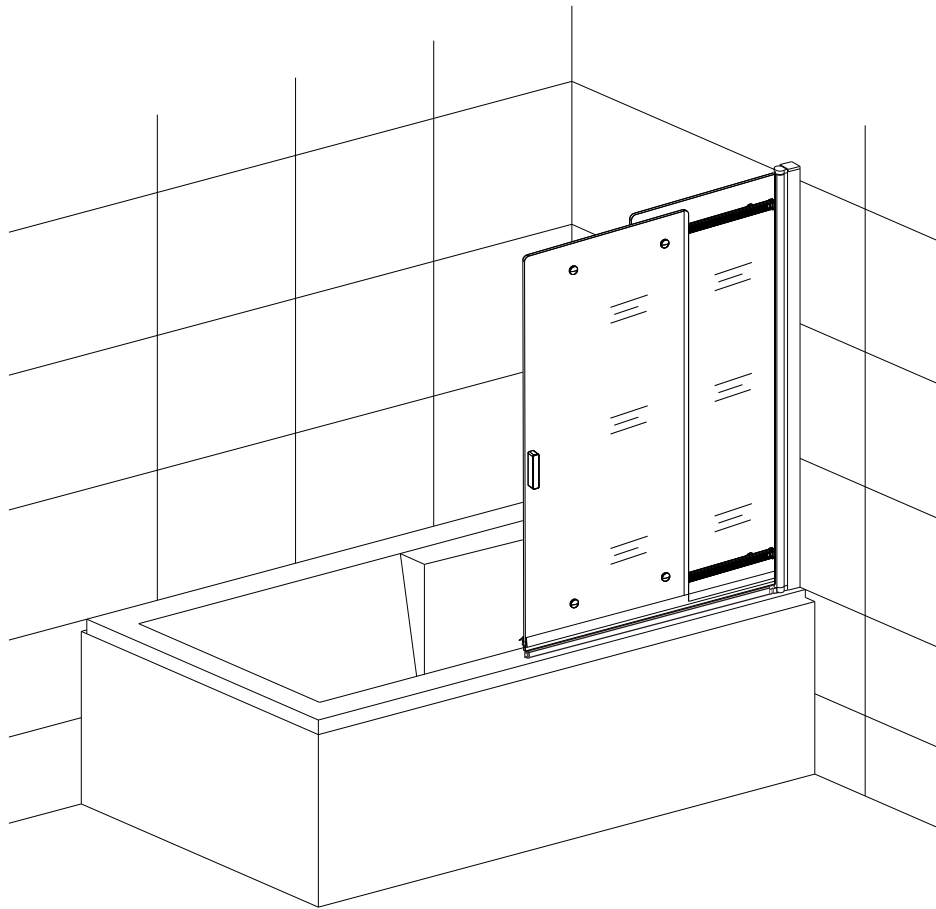


Модель **RGW SC-44**

Руководство по монтажу



Благодарим Вас за правильный выбор этого изделия.

Все изделия торговой марки RGW произведены в соответствии с европейскими стандартами. Система контроля качества производства и управления технологическими процессами предприятия сертифицирована по системе ISO 9001. Все изделия марки RGW выполнены из экологически чистых материалов. При изготовлении используется только безопасное закаленное стекло. Стекло марки RGW обработано защитой от известкового налета составом Easy Clean. При изготовлении изделия используется стальная фурнитура. Алюминиевые профили проходят – адонирование и снятие статического напряжения металла.

Общий телефон сервисного центра - 8 800 505 62 98 (звонок бесплатный)
Почтовый ящик – e-mail servis@farvaterplus.ru

Необходимые инструменты



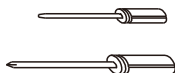
карандаш



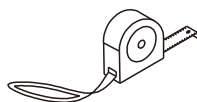
сверло 6 мм
3,2 мм



пистолет и силикон



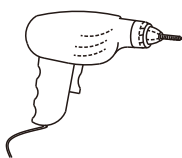
отвертки: плоская, фигурная



рулетка мерная



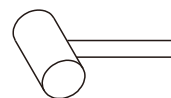
уровень строительный



дрель

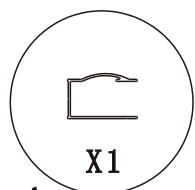


ключ шестигранный

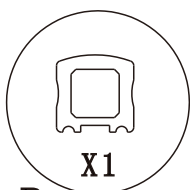


резиновая киянка

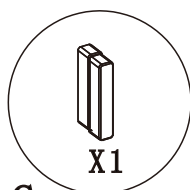
Список запчастей



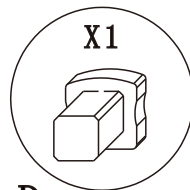
A



B



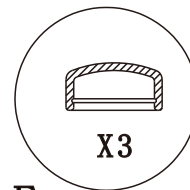
C



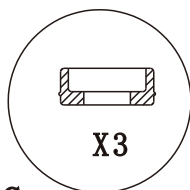
D



E



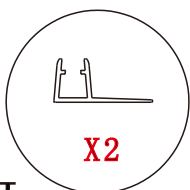
F



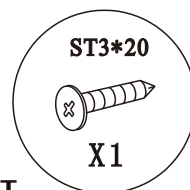
G



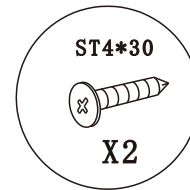
H



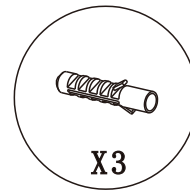
I



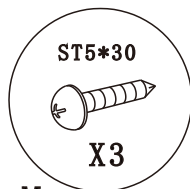
J



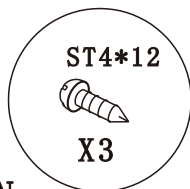
K



L



M



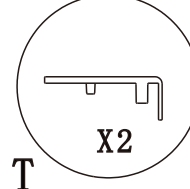
N



O



P



Q



R

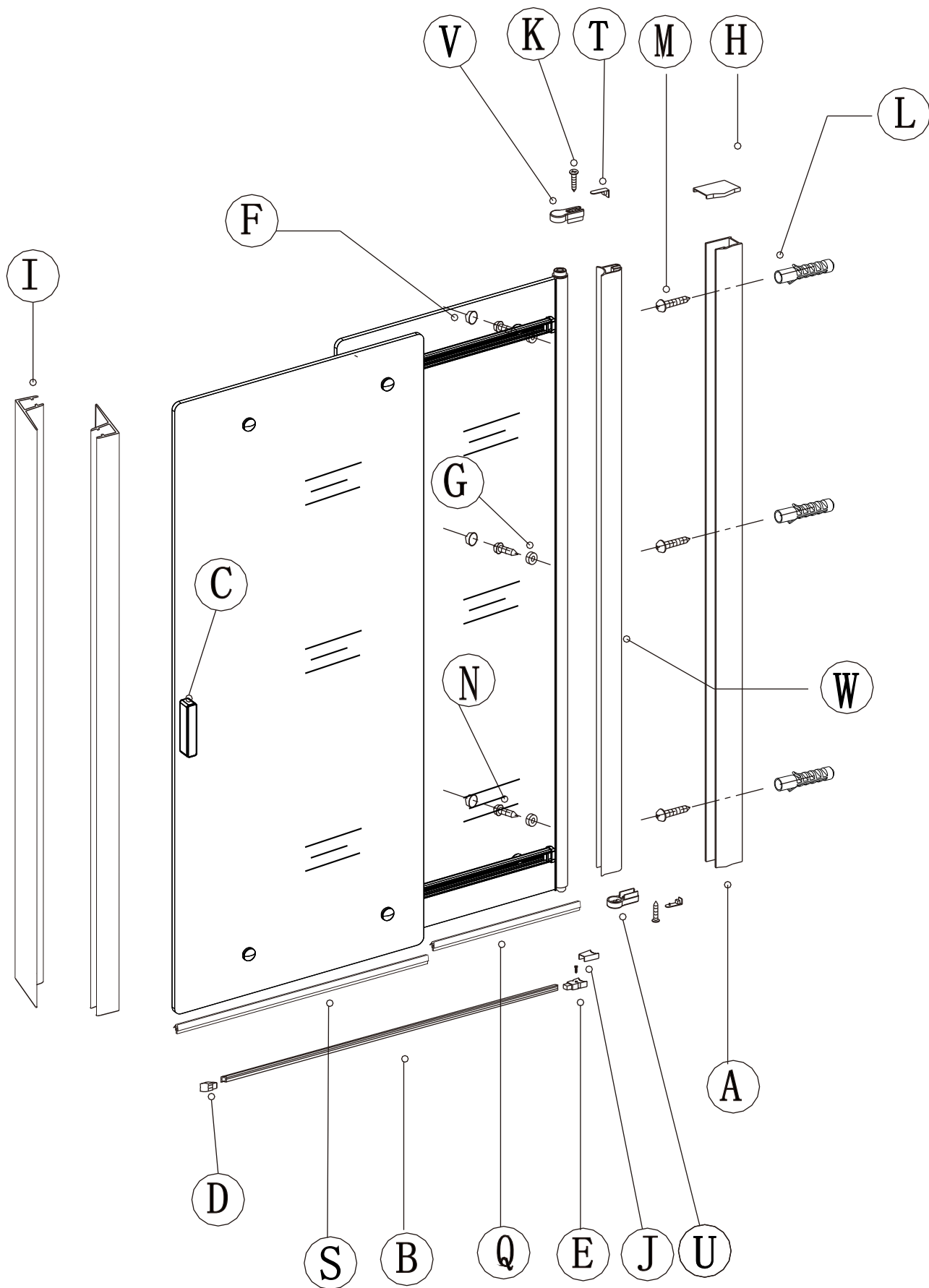


S

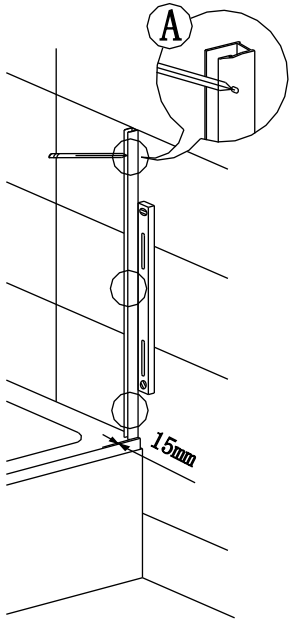


T

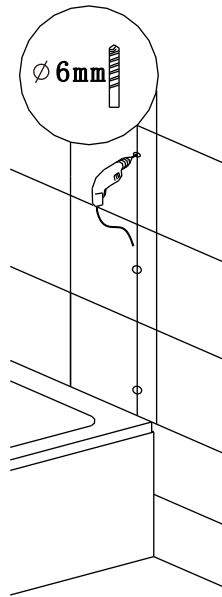
Детальная диаграмма компонентов



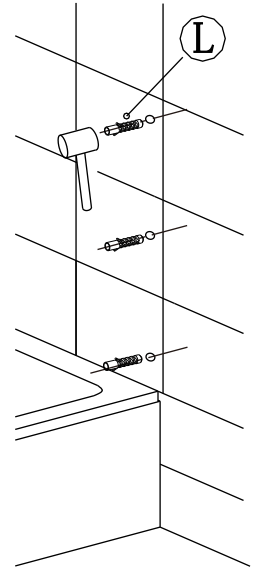
1



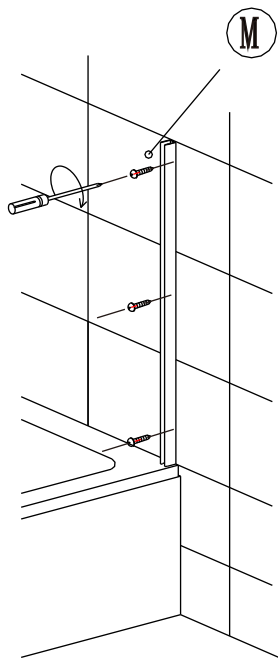
2



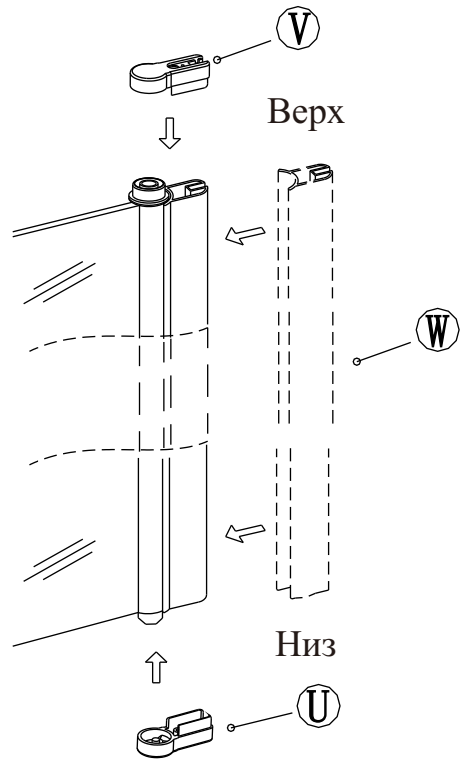
3



4

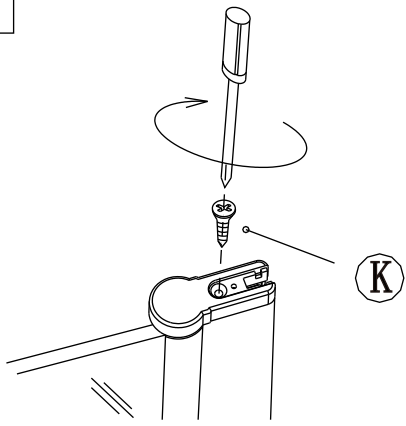


5

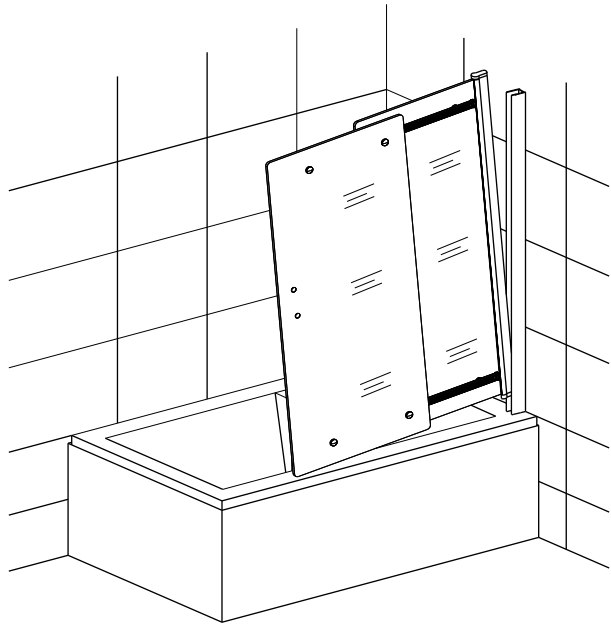


(3)

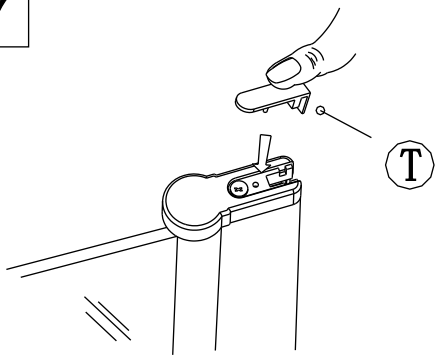
6



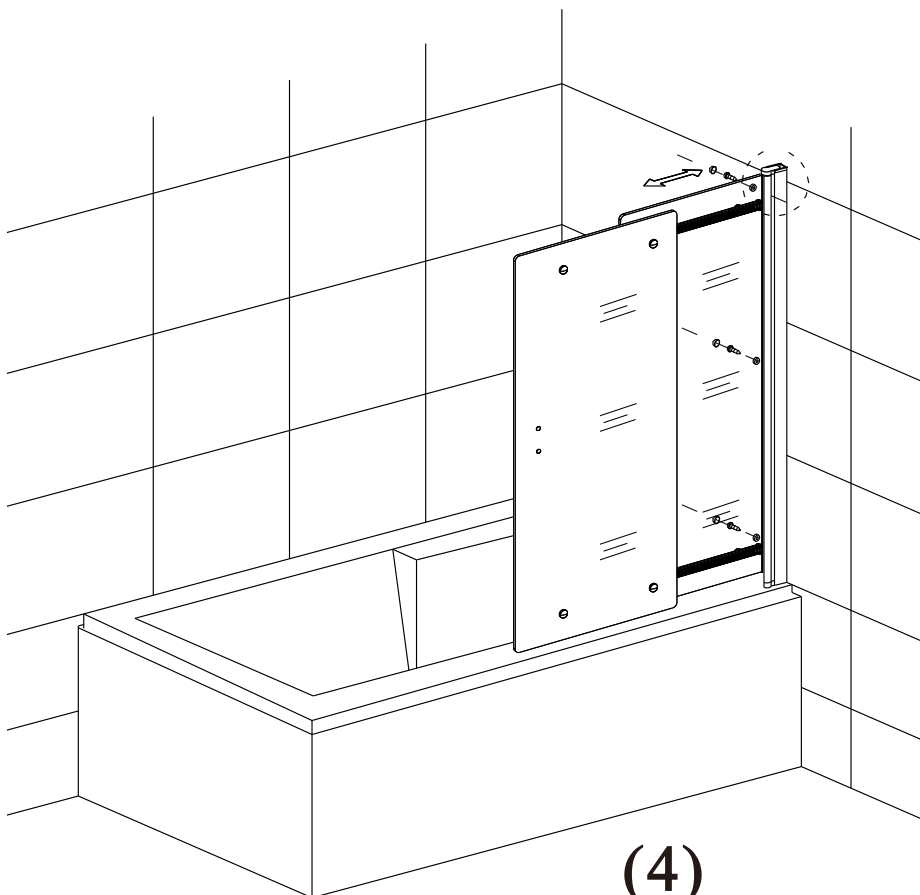
8



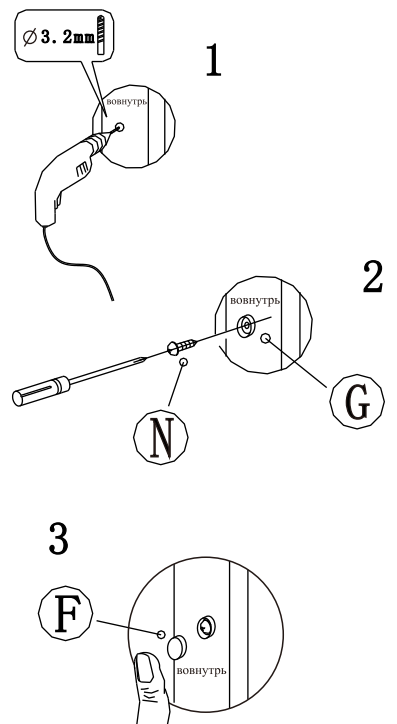
7



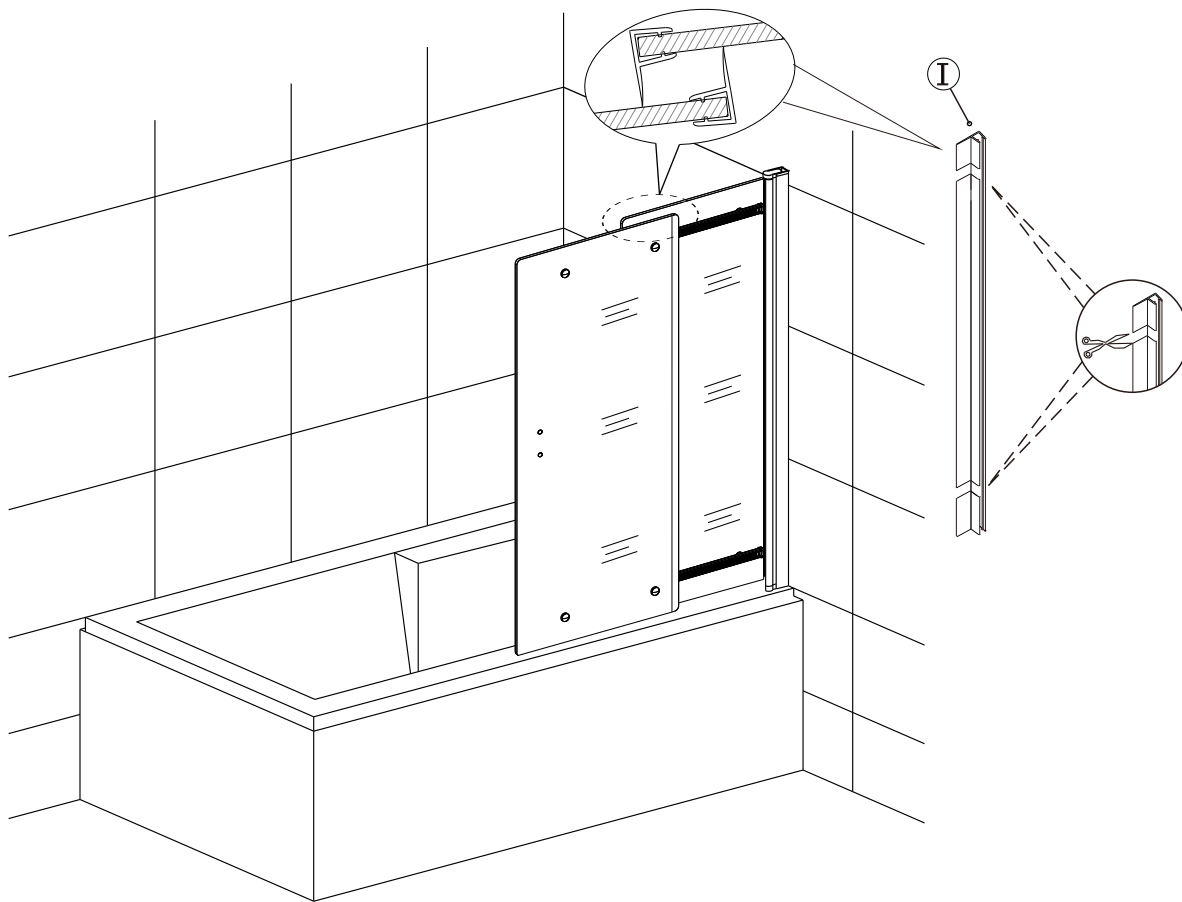
9



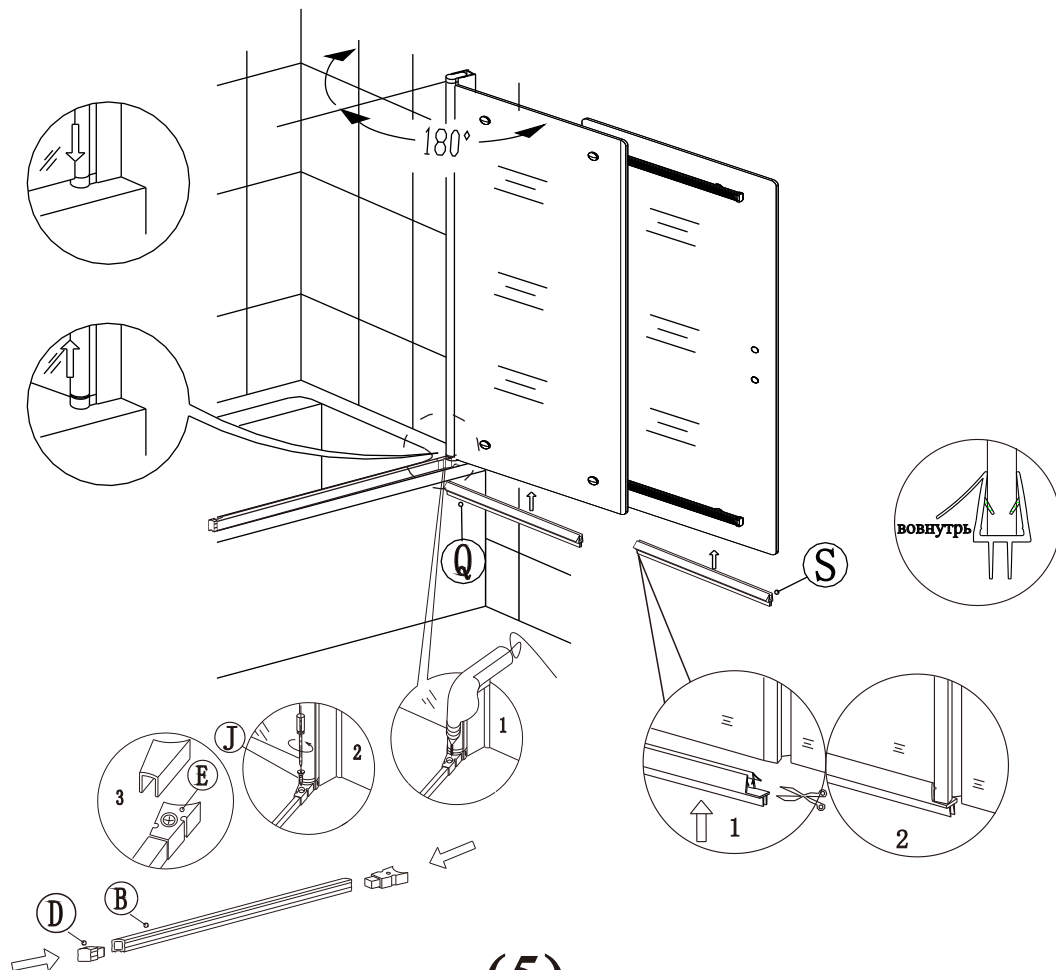
(4)



10

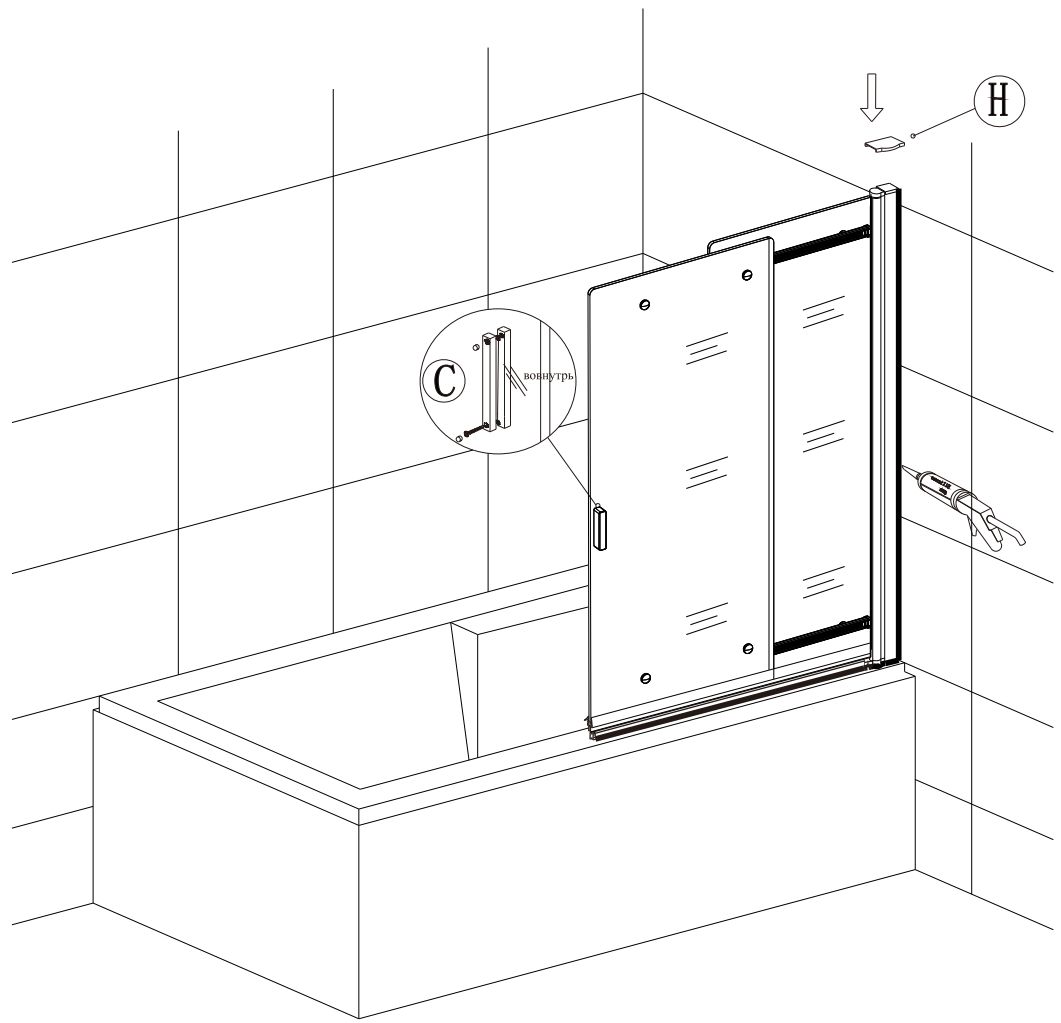


11



(5)

12



(6)

Чистка и уход.

- ◆ Стекло марки RGW обработано защитой от известкового налета составом Easy Clean.
- ◆ Алюминиевые профили проходят – адонирование – не требует усиленного ухода.

Для долговечности изделий торговой марки RGW относитесь к ним бережно:

Запрещается

- Использовать при уходе и чистке царапающие щетки и шкурки.
- Использовать агрессивные моющие средствами на основе химических растворителей.

Требуется избегать соприкосновения изделий из стекла с предметами грубого механического действия.

- 1) Для очистки изделия воспользуйтесь мягкой тканью, смоченной нейтральным жидким моющим средством.
- 2) Очистка от известковых отложений: Для очистки душевой комнаты от отложений воспользуйтесь слабым раствором кислотного моющего средства, разведенного лимонного сока или уксуса, нагретого до определенной температуры (средний нагрев). После чистки вымойте все детали чистой водой.

Пожалуйста, сохраните эту инструкцию, для последующего ухода и обслуживания!