

- SW - 100
- SW - 120
- SW - 140
- SW - 200
- SW - 250
- SW - 300
- SW - 400

Теплообменник Горячего Водоснабжения Со Змеевиком

Руководство По Эксплуатации

ВНИМАНИЕ

В бойлере установлены магниевые аноды, которые обеспечивают дополнительную активную антикоррозионную защиту.

Анод является эксплуатационным материалом и подвергается изнашиванию.

Состояние анодов следует проверять каждые 12 месяцев. Каждые 18 месяцев следует обязательно заменить верхний магниевый анод а каждые 36 месяцев нижний анод.

Ознакомление с настоящим руководством по эксплуатации позволит правильно установить и использовать прибор, обеспечит его длительную безаварийную работу.

Производитель оставляет за собой право внесения конструктивных изменений, которые почитает необходимыми и которые не будут указаны в этом руководстве по эксплуатации, при этом главные характеристики изделия не изменятся.

KOSPEL S.A. 75-136 KOSZALIN UL. OLCHOWA 1

Многоканальный тел. +48 94 346 38 08
Отдел продаж тел. +48 94 346 04 32
Сервис тел. +48 94 346 04 19

e-mail: info@kospel.pl
www.kospel.pl
serwis@kospel.pl

Предназначение

Установка и эксплуатация теплообменника не соответствующая настоящей инструкции не допускает аварии и потерю гарантии.

Технические данные

Теплообменник нельзя устанавливать в помещениях, в которых температура окружающей среды может опускаться ниже 0°C.

* 80/10/45°C - температура теплоносителя / температура воды на входе / температура потребляемой воды; проток теплоносителя через змеевик 3 м³/ч.

** при поддержании температуры воды на уровне 60°C

Вертикальный теплообменник ГВС типа SW предназначен для нагрева воды и поддержании ее в нагретом состоянии. Изделие приспособлено для совместной работы с низкотемпературными водяными котлами. Главным элементом теплообменника является стальной бак, покрытый керамической эмалью. Обогрев воды происходит через вмонтированный змеевик, подключенный к отопительному котлу. Дополнительно в каждый теплообменник можно установить электрический ТЭН с терморегулятором, например GRBT 1.4 (1400W, 230V, G1½) или GRBT 2.0 (2000W, G1½). ТЭН вставляется в место заглушки 1½" [10] (рис.2).

Допустимая максимальная длина ТЭНа:

- 360 мм для объема 100, 120, 140 литров
- 450 мм для объема 200 литров
- 550 мм для объема 250, 300 литров
- 600 мм для объема 400 литров

Теплообменник может быть использован в домашнем хозяйстве, частном и коммунальном строительстве, в социальных помещениях и т.д. для приготовления горячей воды в гигиеническо – санитарных целях (мытье, стирка и т.д.). Прибор приспособлен для работы в вертикальном положении.

Теплообменник ГВС			SW - 100	SW - 120	SW - 140	SW - 200	SW - 250	SW - 300	SW - 400	
Номинальный объем	л		100	120	140	200	250	300	400	
Номинальное давление	бак	МПа	0,6							
	змеевик		1							
Номинальная температура	°C		80							
Поверхность змеевика	м ²		0,8	1,0		1,1	1,2	1,5	1,7	
Объем змеевика	дм ³		3,6	4,3		6,4	7,4	9,1	10	
Мощность змеевика*	кВт		34	37		39	42	50	56	
Производительность*	л/ч		828	897		955	1036	1232	1380	
Суточные потери энергии **	кВтч		1,2	1,3	1,4	2	2,1	2,7	2,4	
Масса без воды	кг		46	52	54,5	82	87	100,5	132	
Габаритные размеры (рис.2)	Диаметр	мм	500			600	695			755
	A	мм	923	1094	1163	1306	1089	1323	1335	
	B		423	471		675	602	714	717	
	C		727	822		813	740	852	856	
	D		817	912		913	841	958	986	
	E		1064	1235	1305	1464	1230	1464	1498	
	F		1195	1365	1435	1610	1379	1614	1660	
G			-			858	777	916	920	
Магнийевый анод 3/4" ø22	мм	510	800		-	420	510	-		
Магнийевый анод M8 ø33	мм		-			450			2 x 350	

Монтаж и пуск теплообменника а также выполнение сопутствующих проводок следует поручить специализированному обслуживающему персоналу.

Подключение к сети водопровода следует осуществлять согласно obowiązующим нормам.

Теплообменник является напорным устройством, приспособленным для подключения к сети водопровода с давлением не превышающим 0,6 МПа.

Если давление водопровода превышает уровень 0,6 МПа то перед теплообменником следует установить редуктор давления.

Монтаж

- Теплообменник устанавливается исключительно в вертикальном положении, на трех вкручиваемых ногах.
- После установки теплообменник следует подключить к сети водопровода и к отопительной проводке.
- Все подключения должны быть произведены только согласно схемам, содержащимся в настоящем руководстве. Не соответствующий способ подключения лишает потребителя гарантии и может привести к аварии.
- Теплообменник должен быть установлен в таком месте и таким образом, чтобы в случае аварийного вытека не произошло затопление помещения.

Монтаж изоляции теплообменника осуществляется в обратном порядке.

- Подключение к отопительной проводке следует осуществить при помощи соединительных патрубков 3/4" (SW100, SW120, SW140) или 1" (SW200, SW250, SW300, SW400) а перед патрубками установить отсечные краны [1], (рис.1).
- В системах с принудительной циркуляцией, для того, чтобы теплообменник имел параметры производительности, указанные в таблице на стр.3, следует обеспечить соответствующий уровень протока теплоносителя (информация под таблицей на стр.3).
- Примерные схемы гидравлических систем представлены на рис. 1а, 1б.

Подключение к сети водопровода

- На подаче холодной воды следует обязательно установить клапан безопасности (6 бар), согласно направлению протока, указанному на корпусе клапана.
- Между теплообменником и клапаном безопасности нельзя устанавливать отсечные краны или другую арматуру, снижающую уровень протока.
- Сливная трубка клапана безопасности должна быть размещена вниз от клапана в среде не подвергающейся замерзанию, должна оставаться открытой в атмосферу а вытек из клапана должен быть виден.
- Установка клапана безопасности выше верхней линии теплообменника исключит обязанность выпуска воды из теплообменника при необходимости замены клапана.
- Если на трубе подачи холодной воды установлен обратный клапан, рекомендуется установка мембранного бака, предназначенного для систем водопровода.
- На подаче холодной воды следует установить отсечной и сливной краны (рис.1а, 1б).

Отбор горячего водоснабжения следует подключить к патрубку 3/4", который расположен в верхней части теплообменника (рис.2). Каждый теплообменник оснащен патрубком 3/4", предназначенным для подключения циркуляции С.

Рис.1а Схема подключения теплообменника с отопительным котлом (электрическим, газовым, жидкотопливным), система защищена согласно обя-зывающим нормам – закрытая система.

- [1] - отсечной кран
- [2] - сливной кран
- [3] - редуктор давления (опцио-нально)
- [4] - обратный клапан
- [5] - циркуляционный насос
- [6] - гильза датчика
- [7] - отопительный котел (напри-мер электрический ЕКСО)

- ZW - холодная вода
- CW - горячая вода
- С - циркуляция
- ZG - подача теплоносителя
- PG - возврат теплоносителя
- ZB - клапан безопасности (6 бар)
- F - фильтр
- RW - расширительная труба
- NW - расширительный бак

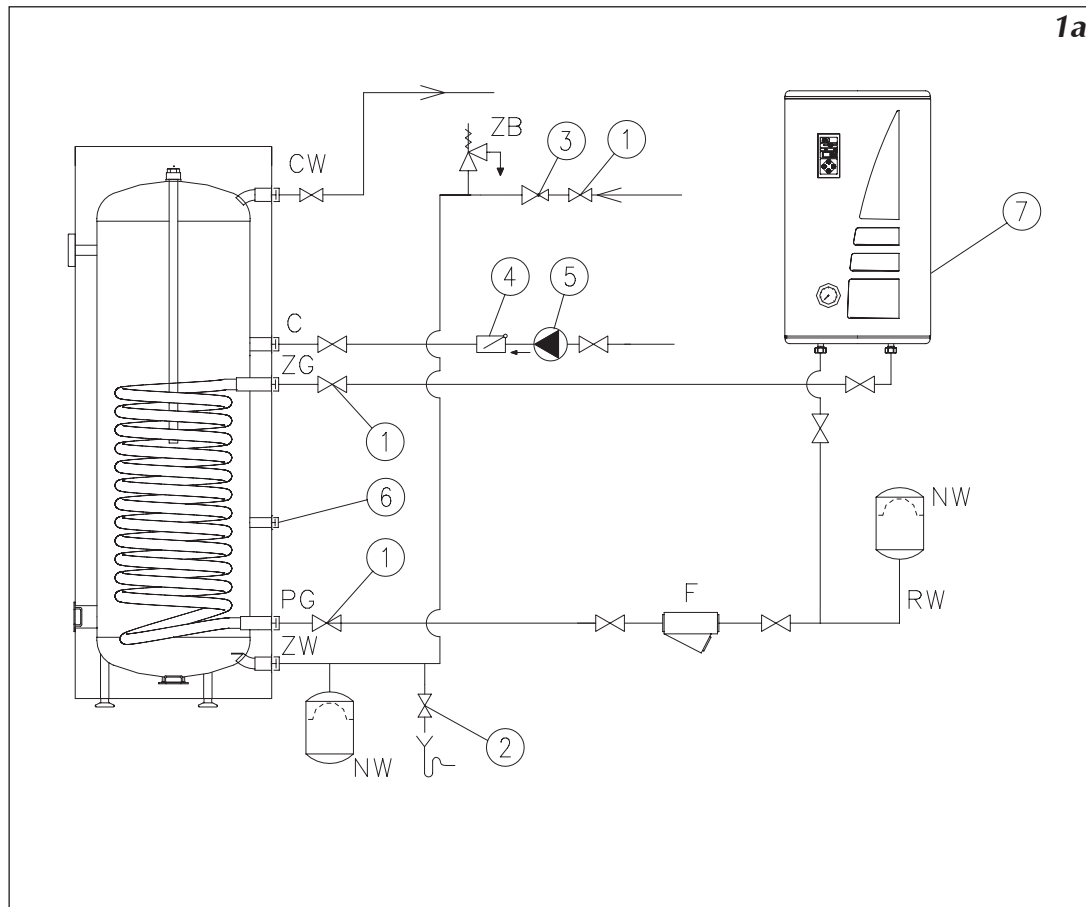


Рис.1b Схема подключения теплообменника с отопительным твердотопливным котлом, система защищена согласно обязывающим нормам – закрытая система.

- [1] - отсечной кран
- [2] - сливной кран
- [3] - редуктор давления (опционально)
- [4] - обратный клапан
- [5] - циркуляционный насос
- [6] - гильза датчика
- [7] - твердотопливный отопительный котел
- [8] - насос
- ZW - холодная вода
- CW - горячая вода
- C - циркуляция
- ZG - подача теплоносителя
- PG - возврат теплоносителя
- RB - труба безопасности
- RW - расширительная труба
- NW - мембранный расширительный бак

Твердотопливный отопительный котел должен работать в системах открытого типа, защищенных согласно обязывающим нормам.

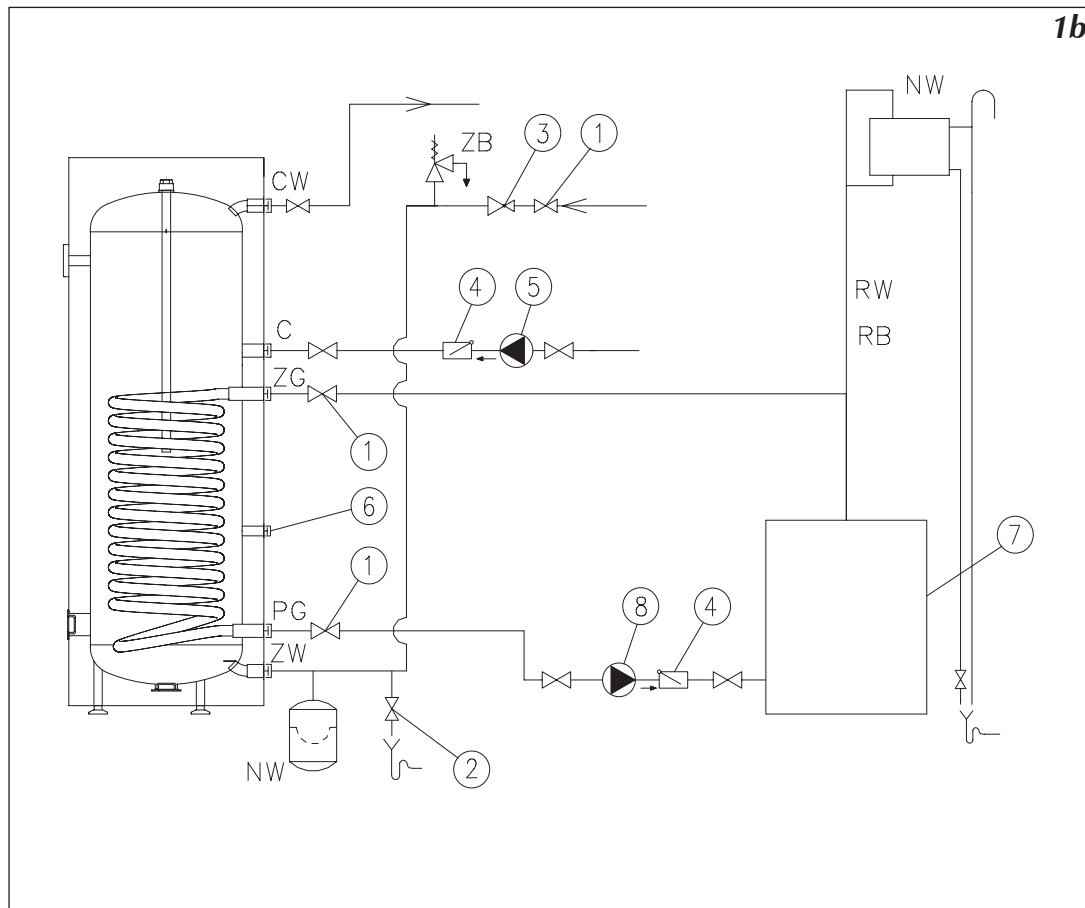
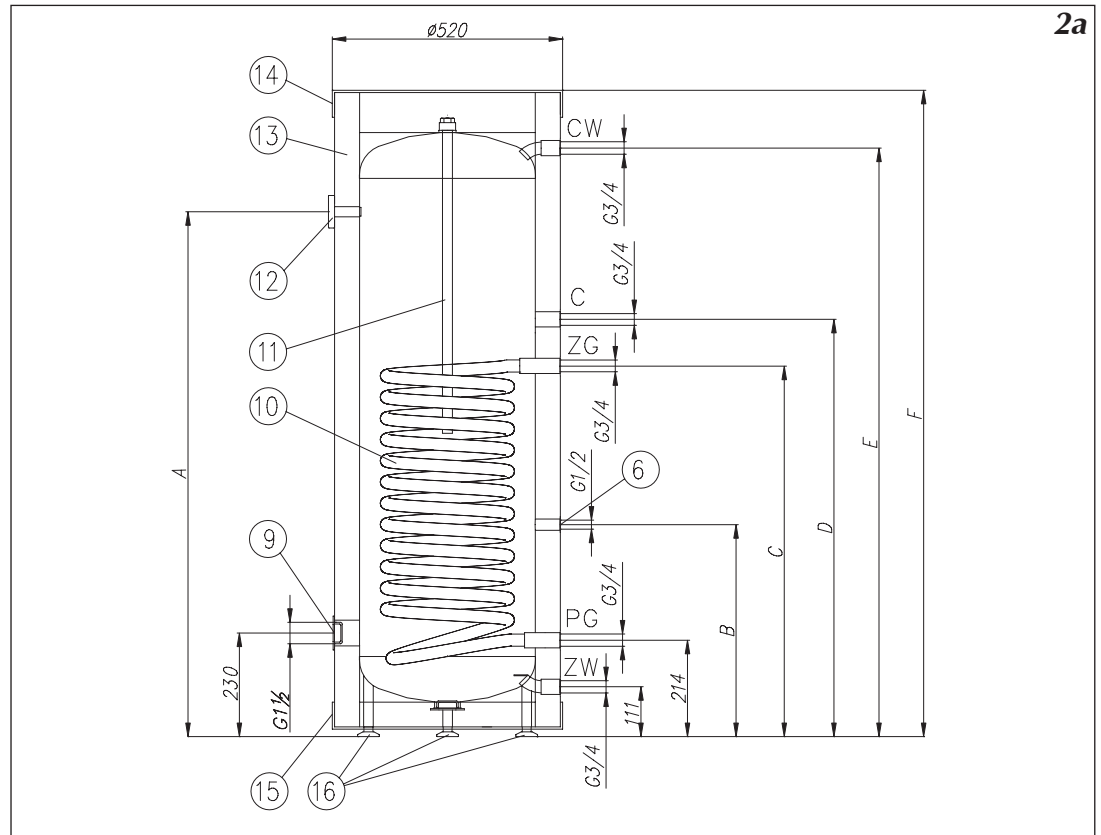


Рис.2а Конструкция теплообменников SW100, SW120, SW140

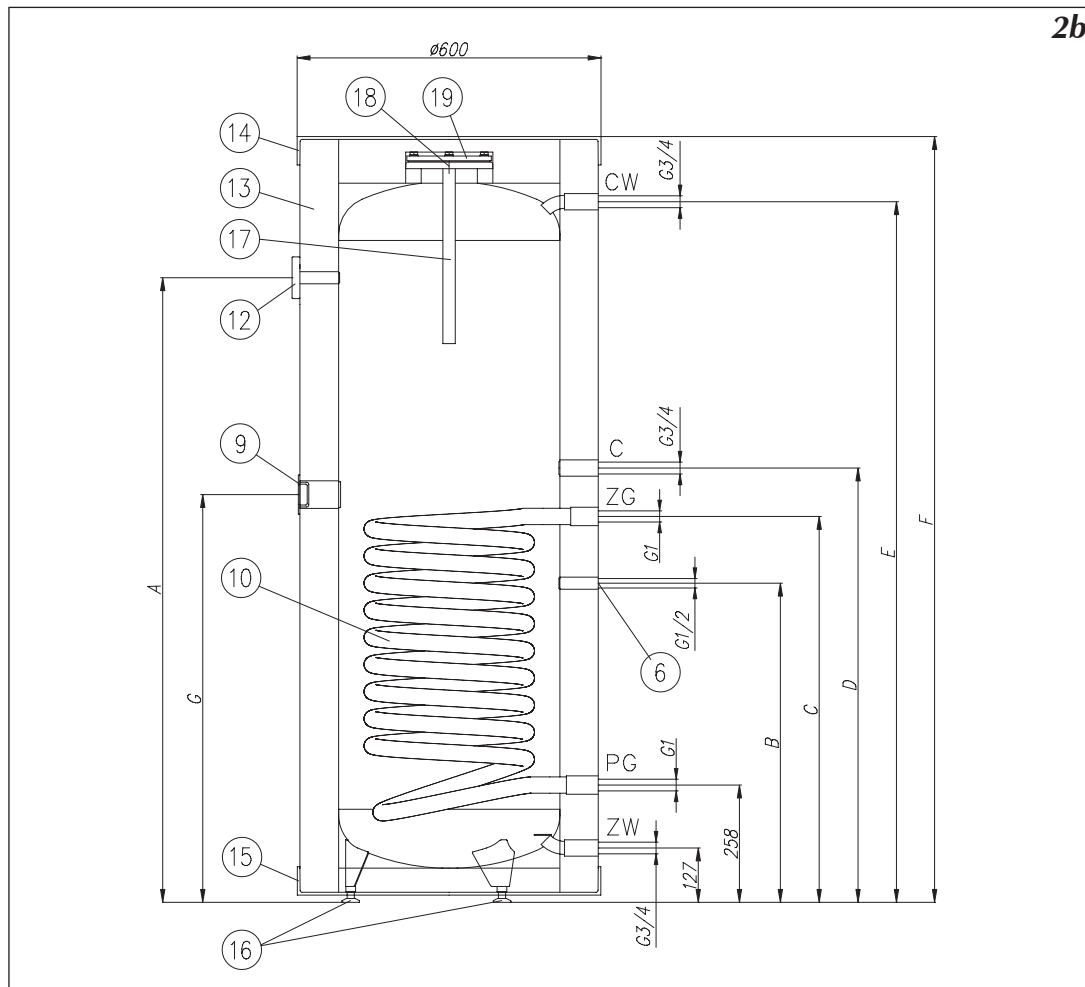
- [6] - гильза датчика
- [9] - патрубок ТЭНа (пробка 1½")
- [10] - змеевик
- [11] - магниевый анод 3/4" ø22
- [12] - термометр
- [13] - термическая изоляция
- [14] - верхний кожух
- [15] - нижний кожух
- [16] - ноги
- ZW - холодная вода
- CW - горячая вода
- С - циркуляция
- ZG - подача теплоносителя
- PG - возврат теплоносителя
- A - F - размеры, указанные в таблице
- "Технические данные" стр.3



2a

Рис.2b Конструкция теплообменников SW200

- [6] - гильза датчика
- [9] - патрубок ТЭНа (пробка 1½")
- [10] - змеевик
- [12] - термометр
- [13] - термическая изоляция
- [14] - верхний кожух
- [15] - нижний кожух
- [16] - ноги
- [17] - магниевый анод M8 ø33
- [18] - отверстие очистки ø150/115
- [19] - крышка отверстия очистки
- ZW - холодная вода
- CW - горячая вода
- C - циркуляция
- ZG - подача теплоносителя
- PG - возврат теплоносителя
- A - G - размеры, указанные в таблице "Технические данные" стр.3



2b

Рис. 2с Конструкция теплообменников SW250, SW300

- [6] - гильза датчика
- [9] - патрубок ТЭНа (пробка 1½")
- [10] - змеевик
- [11] - магниевый анод 3/4" ø22
- [12] - термометр
- [13] - термическая изоляция
- [14] - верхний кожух
- [15] - нижний кожух
- [16] - ноги
- [17] - магниевый анод М8 ø33
- [18] - отверстие очистки ø 150/115
- [19] - крышка отверстия очистки
- ZW - холодная вода
- CW - горячая вода
- С - циркуляция
- ZG - подача теплоносителя
- PG - возврат теплоносителя
- A - G - размеры, указанные в таблице "Технические данные" стр.3

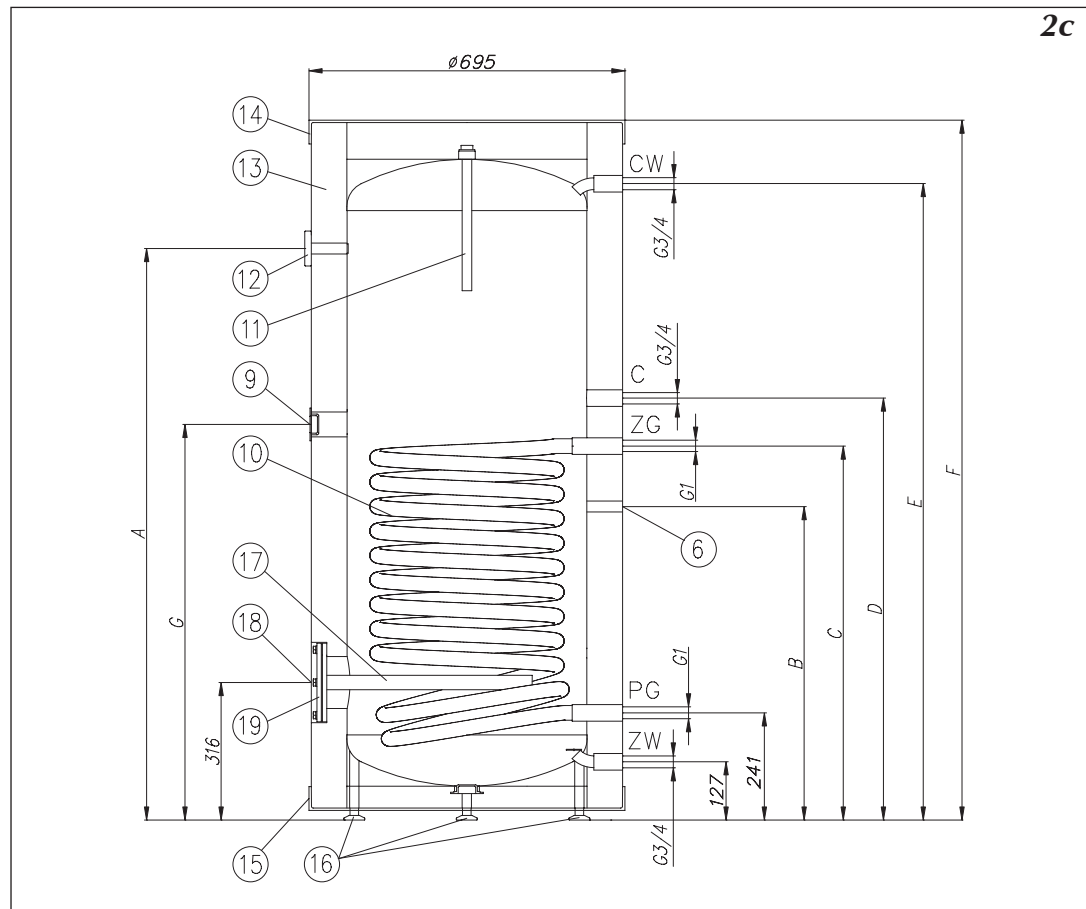
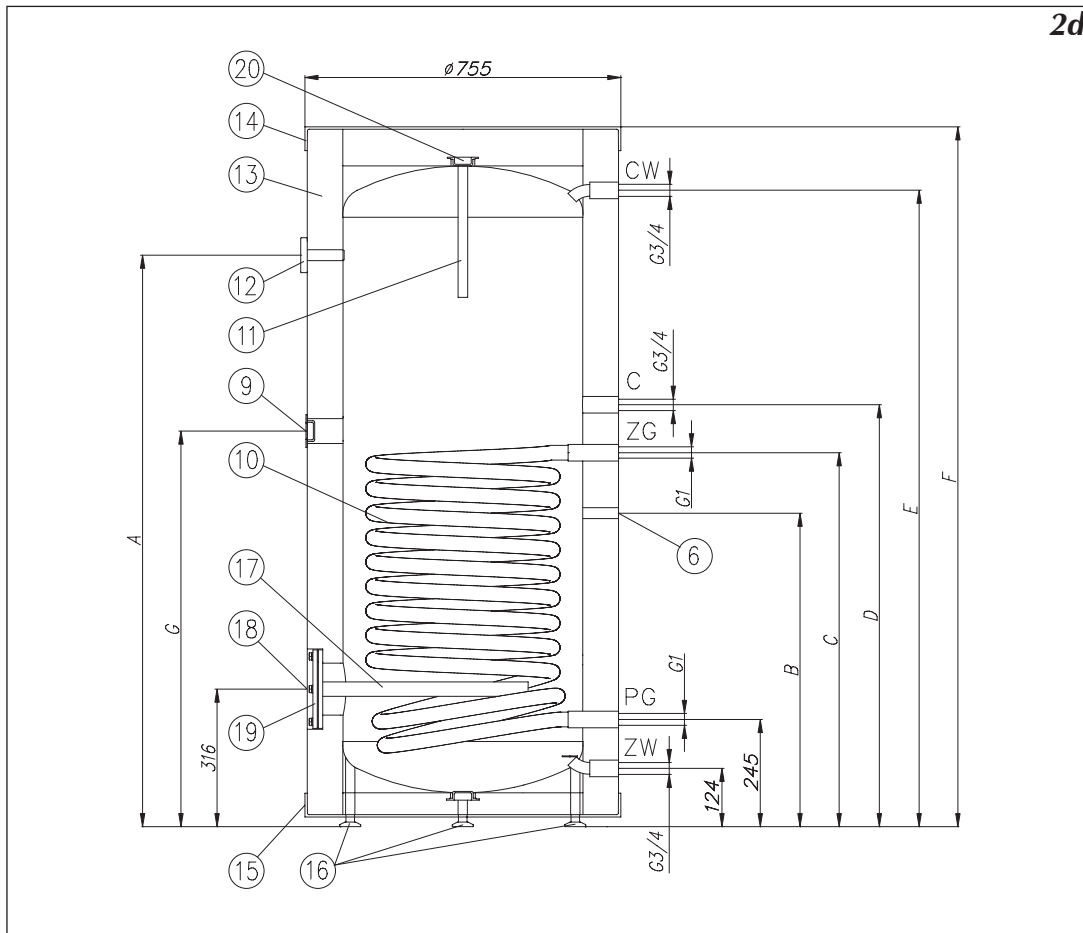


Рис. 2d Конструкция теплообменников SW400

- [6] - гильза датчика
- [9] - патрубок ТЭНа (пробка 1½")
- [10] - змеевик
- [11] - магниевый анод 3/4" ø22
- [12] - термометр
- [13] - термическая изоляция
- [14] - верхний кожух
- [15] - нижний кожух
- [16] - ноги
- [17] - магниевый анод М8 ø33
- [18] - отверстие очистки ø 150/115
- [19] - крышка отверстия очистки
- [20] - пробка
- ZW - холодная вода
- CW - горячая вода
- C - циркуляция
- ZG - подача теплоносителя
- PG - возврат теплоносителя
- A - G - размеры, указанные в таблице "Технические данные" стр.3



2d

Перед пуском теплообменника следует визуально проверить его подключение и соответствие монтажа со схемами в настоящем руководстве. Теплообменник следует заполнить водой следующим образом:

- открыть кран подачи холодной воды,
- открыть кран выхода горячей воды (выход полной струи, без пузырьков воздуха свидетельствует о заполненном баке),
- закрыть кран выхода горячей воды,

Открыть краны подачи теплоносителя. Проверить герметичность при проводке воды и при проводках теплоносителя. Проверить работу клапана безопасности (согласно инструкции изготовителя).

Нельзя эксплуатировать теплообменник, если существует вероятность, что клапан безопасности не исправен.

Капающая вода из отводной трубы клапана безопасности является нормальным состоянием и не следует этому препятствовать, блокировка клапана может быть причиной аварии.

Нельзя превышать номинальную температуру в теплообменнике 80°C!

Рекомендации

Теплообменник является безопасным и надежным в эксплуатации прибором при условии выполнения нижеследующих правил:

- Каждые 14 дней следует проверять работу клапана безопасности (если вытек воды не произойдет, то клапан неисправен и его эксплуатация запрещена).
- Периодически следует очищать бак от осадочных отложений. Частота очистки зависит от твердости воды. Эти действия следует поручить сервисной службе.
- Один раз в год следует проверять верхний магниевый анод.
- Каждые 18 месяцев следует обязательно заменить верхний магниевый анод а каждые 36 месяцев нижний анод (относится к теплообменникам SW250, SW300 и SW400).
- замена анода [11] (SW100, SW120, SW140, SW250, SW300): снять крышку [14], вынуть находящийся под ней изоляционный слой, закрыть кран подачи воды [1] (рис. 1а, 1b), открыть кран потребления горячей воды и выкрутить анод.
- замена анода [11] (SW400): снять крышку [14], вынуть находящийся под ней изоляционный слой, закрыть кран подачи воды [1] (рис.1), открыть кран потребления горячей воды, открыть спускной кран [2] (рис.1), слить из системы столько воды, чтобы можно было выкрутить анод, открутить пробку [20] и выкрутить анод.
- замена анода [17] (теплообменник SW200): снять верхнюю крышку [14], вынуть находящийся под ней изоляционный слой, закрыть отсечной кран на подаче воды [1] (рис.1), открыть кран потребления горячей воды,открыть спускной кран [2] (рис.1), слить из системы столько воды, чтобы можно было выкрутить анод.
- замена анода [17] (SW250, SW300, SW400): слить воду из теплообменника согласно указаниям "Слив воды из теплообменника", снять крышку отверстия очистки [19] и выкрутить анод.
- В гигиенических целях следует периодически подогревать воду в теплообменнике выше 65°C.
- О всех неправильностях в работе теплообменника следует сообщать в сервисный центр.
- Рекомендуется установить термоизоляцию на трубы подачи теплоносителя и трубу отвода горячей воды в целях минимализации.

Вышеуказанные требования пользователь осуществляет своими силами и за свой счет, они не являются гарантийным обслуживанием.

Слив воды из теплообменника

Чтобы слить воду из теплообменника следует:

- закрыть краны системы подачи теплоносителя,
- закрыть кран подачи холодной воды в теплообменник,
- открыть сливной кран.

Условия гарантии

1. Предприятие изготовитель KOSPEL S.A. в Кошалине гарантирует покупателю-пользователю безотказную работу изделия в течение 60 месяцев со дня продажи изделия. Дата продажи должна быть подтверждена печатью продавца.
2. Покупатель-пользователь под угрозой потери гарантийных прав обязан поручить установку котла специализированному обслуживающему предприятию.
3. В случае обнаружения неисправности покупатель-пользователь обязан доставить устройство в уполномоченный сервисный центр за свой счёт.
4. Изготовитель несёт гарантийную ответственность только тогда, когда неисправность возникла вследствие производственного дефекта.
5. Изготовитель оставляет за собой право выбора: устранить дефект или доставить новое устройство.
6. Гарантийный ремонт в уполномоченном сервисном центре осуществляется бесплатно.
7. Изготовитель обязуется осуществить гарантийный ремонт в течении 14 дней от даты доставки неисправного устройства в уполномоченный сервисный центр, при наличии запасных частей на складе сервисного центра. В случае отсутствия необходимых для ремонта запасных частей на складе сервисный центр немедленно производит заказ необходимых запчастей и устраняет неисправность в течение 1 рабочего дня с момента их получения, но не более чем 21 дня с момента обращения потребителя в сервисный центр.
8. Гарантийный срок продлевается на отрезок времени, в течении которого изделие находилось в сервисном центре и покупатель-пользователь не мог эксплуатировать данное изделие.
9. В случае замены неработающего изделия на новое, гарантийный срок отсчитывается с начала.
10. Не заполненный гарантийный талон исключает выполнение гарантийных обязательств. В исключительных случаях допускается требование гарантийных обязательств на основании документа покупки изделия.
11. Условием сохранения гарантии на бак изделия является периодическая замена верхнего магниевого анода минимум 1 раз в 18 месяцев и нижнего магниевого анода минимум 1 раз в 36 месяцев. Замена анода должна быть подтверждена документом покупки анода. Этот документ необходимо предоставить сервисному центру. Необходимо использовать соответствующие аноды в зависимости от модели изделия, согласно техническими данными на стр.3
12. Гарантия не распространяется на:
 - повреждения, вызванные несоблюдением правил установки и эксплуатации котла, содержащихся в инструкции по обслуживанию;
 - механические повреждения, транспортные повреждения, складские повреждения;
 - повреждения, вызванные замерзанием теплоносителя в отопительной системе;
 - повреждения, вызванные отложением накипи;
 - повреждения, вызванные вмешательством неуполномоченных лиц;
 - повреждения, вызванные эксплуатацией изделия в помещениях, где температура опускается ниже 0°С.

Гарантийная карта

Теплообменник горячего водоснабжения со змеевиком

дата продажи:

печать и подпись продавца

печать и подпись подрядчика электропроводки:

Незаполненная карта гарантии считается недействительной

Дата продажи:	Подпись клиента	Дата продажи:	Подпись клиента
Список замененных деталей - SW ③ - - - - -		Список замененных деталей: - SW ① - - - - -	
Дата проведения ремонта			Дата проведения ремонта
Дата проведения ремонта			Дата проведения ремонта
Список замененных деталей - SW ④ - - - - -		Список замененных деталей - SW ② - - - - -	
Дата продажи:	Подпись клиента	Дата продажи:	Подпись клиента





электрические проточные
водонагреватели

электрические
отопительные котлы