

Газовый отопительный настенный прибор с забором воздуха для
горения вне помещений

BW exclusive

ZSC 24-3 MFA | ZWC 24-3 MFA | ZWC 28-3 MFA | ZSC 35-3 MFA |
ZWC 35-3 MFA



BOSCH

ru Паспорт и инструкция по монтажу и эксплуатации для специалистов



AI50



TA33

Содержание

1	Указания по технике безопасности и пояснения символов	4	7	Ввод в эксплуатацию	25
1.1	Указания по технике безопасности	4	7.1	Перед вводом в эксплуатацию	25
1.2	Расшифровка символов	4	7.2	Включение / выключение прибора	26
<hr/>			7.3	Включение отопления	26
2	Комплект поставки	5	7.4	Регулировка отопления	26
<hr/>			7.5	После ввода в эксплуатацию	26
3	Сведения о приборе	6	7.6	Приборы ZSC - регулировка температуры горячей воды	27
3.1	Использование по назначению	6	7.7	Приборы ZWC - регулировка температуры горячей воды	27
3.2	Декларация о соответствии прототипа нормам ЕС	6	7.7.1	Температура горячей воды	27
3.3	Типовые модели прибора	6	7.7.2	Объем/температура горячей воды	28
3.4	Типовая табличка	6	7.8	Летний режим (без функции отопления, только функция нагрева воды)	28
3.5	Описание прибора	7	7.9	Защита от замерзания	29
3.6	Принадлежности	7	7.10	Блокировка кнопок	29
3.7	Габаритные размеры и минимальные расстояния	8	7.11	Режим Отпуск	29
3.8	конструкция прибора ZWC	9	7.12	Сбой	30
3.9	конструкция прибора ZSC	10	7.13	Защита от блокировки насоса	30
3.10	Электрическая схема	11	7.14	Термическая дезинфекция (ZSC)	30
3.11	Технические данные	12	<hr/>		
4	Предписания	14	8	Индивидуальная настройка	31
<hr/>			8.1	Механические настройки	31
5	Установка прибора	15	8.1.1	Проверка емкости расширительного бака	31
5.1	Важные указания	15	8.1.2	Смещение характеристической кривой отопительного насоса	31
5.2	Выбор места монтажа	16	8.2	Настройки модуля Heatronic	33
5.3	Вставьте дюбели и крюки с резьбой	17	8.2.1	Пользование устройством Heatronic	33
5.4	Монтаж прибора	17	8.2.2	Настройка максимальной и минимальной номинальной мощности	34
5.5	Монтаж трубопроводов	19	8.2.3	Мощность нагрева (сервисная функция 1.A)	35
5.6	Проверка подключений	19	8.2.4	Мощность нагрева горячей воды (сервисная функция 1.b)	35
5.7	Особые случаи	19	8.2.5	Режим включения насоса для режима отопления (сервисная функция 1.E)	36
<hr/>			8.2.6	Настройка максимальной температуры подающей линии (сервисная функция 2.b)	36
6	Электрические соединения	20	8.2.7	Термическая дезинфекция (сервисная функция 2.d) (ZSC)	36
6.1	Подсоединение кабеля сетевого питания	20	8.2.8	Тактовая блокировка (сервисная функция 3.b)	36
6.2	Подключения к модулю Heatronic	20	8.2.9	Разница между температурами включения и отключения (сервисная функция 3.C)	37
6.2.1	Открыть модуль Heatronic	20	8.2.10	Изменение использования канала при 1-канальном таймере (сервисная функция 5.C)	37
6.2.2	Подключить регулятор включения и отключения напряжения 230 вольт	21	8.2.11	Задержка срабатывания запроса горячей воды (сервисная функция 9.E) (ZWC)	37
6.2.3	Подключить цифровой регулятор/регулятор EMS-BUS-шины	21			
6.2.4	Подключение датчика наружной температуры	22			
6.2.5	Подключить 24 В регулятор	22			
6.2.6	Подключение бойлера	23			
6.2.7	Подключение циркуляционного насоса	24			
6.2.8	Замена кабеля сетевого питания	24			

8.2.12	Считывание параметров устройства Heatronic	38	13	Приложение	53
<hr/>			13.1	Сообщения на дисплее	53
9	Переоборудование на другой вид газа	39	13.2	Неисправности	54
9.1	Настройка подачи газа (природный и сжиженный газ)	39	13.3	Заданные параметры подачи газа	55
9.1.1	Метод настройки по давлению газа перед форсункой	40	13.3.1	ZSC 24-3 ..., ZWC 24-3 ..., ZWC 28-3 ...	55
9.1.2	Волюметрический метод настройки	41	13.3.2	ZSC/ZWC 35-3 ...	56
<hr/>			14	Акт сдачи прибора в эксплуатацию	57
10	Измерение параметров дымовых газов	42			
10.1	Выбор мощности прибора	42			
10.2	Проверка герметичности пути отвода дымовых газов	42			
10.3	Измерение содержания CO в дымовых газах	43			
10.4	Измерение потерь тепла с уходящими дымовыми газами	43			
<hr/>					
11	Защита окружающей среды	44			
<hr/>					
12	Проверка/техобслуживание	45			
12.1	Контрольный лист для проверки/техобслуживания (протокол проверки/техобслуживания)	46			
12.2	Модуль Heatronic	47			
12.3	Описание различных рабочих шагов	47			
12.3.1	Очистка поддона горелки, форсунок и горелки	47			
12.3.2	Очистка нагревательного блока	49			
12.3.3	Сетка в трубе холодной воды (ZWC)	49			
12.3.4	Пластинчатый теплообменник (ZWC)	49			
12.3.5	Газовая арматура	50			
12.3.6	Гидравлический модуль	50			
12.3.7	Трехходовой клапан	50			
12.3.8	Насос и распределитель обратной воды	51			
12.3.9	Проверка предохранительного клапана системы отопления	51			
12.3.10	Проверка расширительного бака (дополнительно см. стр. 31)	51			
12.3.11	Регулировка давления наполнения системы отопления	52			
12.3.12	Проверка электропроводки	52			
12.3.13	Очистка других элементов конструкции	52			

1 Указания по технике безопасности и пояснения символов

1.1 Указания по технике безопасности

При появлении запаха газа

- ▶ Закрывать газовый кран (→ стр. 25).
- ▶ Открыть окна.
- ▶ Не пользоваться электровыключателями.
- ▶ Погасить открытое пламя.
- ▶ **Находясь вне помещения**, позвонить в аварийно-газовую службу и в уполномоченную специализированную фирму.

При появлении запаха дымовых газов

- ▶ Выключить прибор (→ стр. 26).
- ▶ Открыть окна и двери.
- ▶ Уведомить уполномоченную специализированную фирму.

Монтаж, переоборудование

- ▶ Монтаж и переоборудование разрешается выполнять только уполномоченной специализированной фирме.
- ▶ Переоборудование деталей системы отвода дымовых газов запрещается.

Проверка/техобслуживание

- ▶ **Рекомендация для заказчика:** Заключить договор на проверку и техническое обслуживание с уполномоченной специализированной фирмой и обеспечить проверку и техобслуживание прибора один раз в год.
- ▶ Пользователь несет ответственность за безопасность и экологичность установки (федеральный закон об охране окружающей среды от вредного воздействия).
- ▶ Применяйте только оригинальные запасные части!

Взрывчатые и легковоспламеняющиеся материалы

- ▶ Не использовать и не хранить вблизи от прибора легковоспламеняющиеся материалы (бумагу, растворители, красители и т.п.).

Воздух для горения газа / воздух помещения

- ▶ Не допускать загрязнения воздуха для горения газа / воздуха помещения агрессивными веществами (например, галогенуглеводородами, соединениями хлора или фтора). Это позволяет предотвратить коррозию.

Инструктаж для потребителя

- ▶ Проинформировать потребителя о принципе действия прибора и о пользовании прибором.
- ▶ Указать потребителю на то, что ему запрещается выполнять любые переоборудования и ремонтные работы.

1.2 Расшифровка символов



Приводимые в тексте указания по технике безопасности отмечаются предупредительным символом и выделяются серым фоном.

Сигнальные слова характеризуют степень опасности, возникающей при несоблюдении предписанных мер, направленных на предотвращение ущерба.

- **Внимание** означает возможность нанесения небольшого имущественного ущерба.
- **Осторожно** означает возможность легких травм или значительного материального ущерба.
- **Опасно** сигнализирует о возможности нанесения серьезного ущерба здоровью, вплоть до травм со смертельным исходом.



Указания в тексте отмечаются показанным рядом символом. Кроме того, они ограничиваются горизонтальными линиями над текстом указания и под ним.

Указания содержат важную информацию, относящуюся к тем случаям, когда отсутствует угроза здоровью людей или опасность повреждения оборудования.

2 Комплект поставки

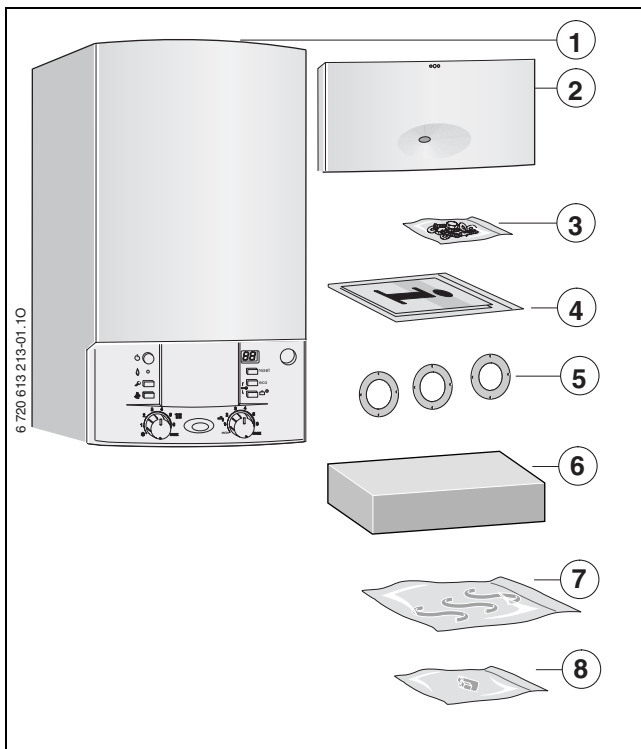


Рис 1

- 1 Газовый отопительный прибор для систем центрального отопления
- 2 Крышка (с крепёжным материалом)
- 3 Крепёжный материал (винты с принадлежностями)
- 4 Комплект документации к прибору
- 5 Дроссельная шайба
- 6 Монтажная присоединительная панель
- 7 Соединительные трубы
- 8 Ручка крана подпитки (ZWC)

3 Сведения о приборе

Приборы **ZSC** являются отопительными приборами с смонтированным трехходовым клапаном для подключения бойлера косвенного нагрева. Они могут применяться также в качестве только отопительных приборов без функции приготовления горячей воды.

Приборы **ZWC** являются двухконтурными устройствами для отопления и приготовления горячей воды по проточному принципу.

3.1 Использование по назначению

Устанавливать прибор только в закрытых системах отопления и нагрева воды в соответствии с EN 12828. Другое применение является использованием не по назначению. За возникший в результате этого ущерб изготовитель ответственности не несет.

3.2 Декларация о соответствии прототипа нормам ЕС

Данный прибор соответствует действующим требованиям европейских директив 90/396/ЕЭС, 92/42/ЕЭС, 73/23/ЕЭС, 89/336/ЕЭС и прототипу, описанному в сертификате испытания прототипа по нормам ЕС.

Прибор прошел испытания согласно EN 483.

Идент. № изделия	CE-0085BS0046
Категория	II _{2H} 3B/P
Вид прибора	C ₁₂ , C ₃₂ , C ₄₂ , C ₅₂ , C ₈₂ , B ₂₂ , B ₃₂

Таб. 1

3.3 Типовые модели прибора

ZSC 24-3 MF	A	23	S5700
ZSC 28-3 MF	A	23	S5700
ZSC 35-3 MF	A	23	S5700
ZWC 24-3 MF	A	23	S5700
ZwC 28-3 MF	A	23	S5700
ZWC 35-3 MF	A	23	S5700

Таб. 2

Z	Прибор центрального отопления
S	Присоединение бойлера
W	Приготовление горячей воды
C	Серия приборов CERACLASSEXCELLENCE
24	Мощность нагрева и мощность нагрева воды до 24 кВт
28	Мощность нагрева и мощность нагрева воды до 28 кВт
35	Мощность нагрева и мощность нагрева воды до 35 кВт
-3	Версия
MF	Многофункциональный дисплей
A	Прибор с принудительным удалением продуктов сгорания
23	Природный газ Н Указание: приборы могут быть переоборудованы на сжиженный газ.
S5700	Специальный номер

Контрольные характеристики газа с указанием кодового числа и вида газа в соответствии с EN 437:

Индекс	Индекс Wobbe (W _S) (15°C)	Вид газа
23	12,7-15,2 кВтч/м ³	Природный газ, тип 2H
31	20,2-24,3 кВтч/кг	Сжиженный газ 3B/P

Таб. 3

3.4 Типовая табличка

Типовая табличка (418) находится снизу справа на траверсе (→ рис. 3).

На ней приведены мощность прибора, номер для заказа, сведения о допуске и закодированная дата изготовления (FD).

3.5 Описание прибора

- Прибор предназначен для настенного монтажа, независимо от дымовой трубы и размеров помещения
- Прибор для работы на природном или сжиженном газе
- Модель с закрытой камерой сгорания и вентилятором
- Многофункциональное индикаторное табло (дисплей)
- **Heatronic 3 с EMS-BUS-шиной**
- Автоматический розжиг
- Постоянное регулирование мощности
- Автоматическая функция контроля предохранительных клапанов
- Всесторонняя защита посредством устройства «Heatronic» с ионизационным контролем и электромагнитными клапанами согласно EN 298
- Пригоден для обогрева полов с использованием смесителя
- Возможность подключения сдвоенной трубы дымовых газов/воздуха горения Ø 60/100
- Без требуемого минимального расхода циркуляционной воды
- Датчик и регулятор температуры нагревателя
- Датчик температуры в подающей линии
- Ограничитель температуры в цепи тока 24 В
- Трехступенчатый отопительный насос с автоматическим воздухоотводчиком
- Предохранительный клапан, манометр, расширительный бак
- Возможность подключения датчика температуры бойлера (NTC) (ZSC)
- Приоритетное включение режима приготовления горячей воды
- Трёхходовой клапан с двигателем
- Соединительный кабель с сетевым штекером
- Интегрированный кран подпитки (только ZWC)
- Датчик защиты от перегрева
- Двухступенчатый вентилятор
- Монтажная присоединительная панель, соединительные трубы

3.6 Принадлежности



Здесь приведен список со стандартными принадлежностями для данного отопительного прибора. Полный обзор всех поставляемых принадлежностей можно найти в общем каталоге нашей продукции.

- Принадлежности для отвода дымовых газов
- Сифон с выпускной трубой и адаптером
- Регулирование отопления
- Бойлер
- Комплекты для переоборудования на другой вид газа

3.7 Габаритные размеры и минимальные расстояния

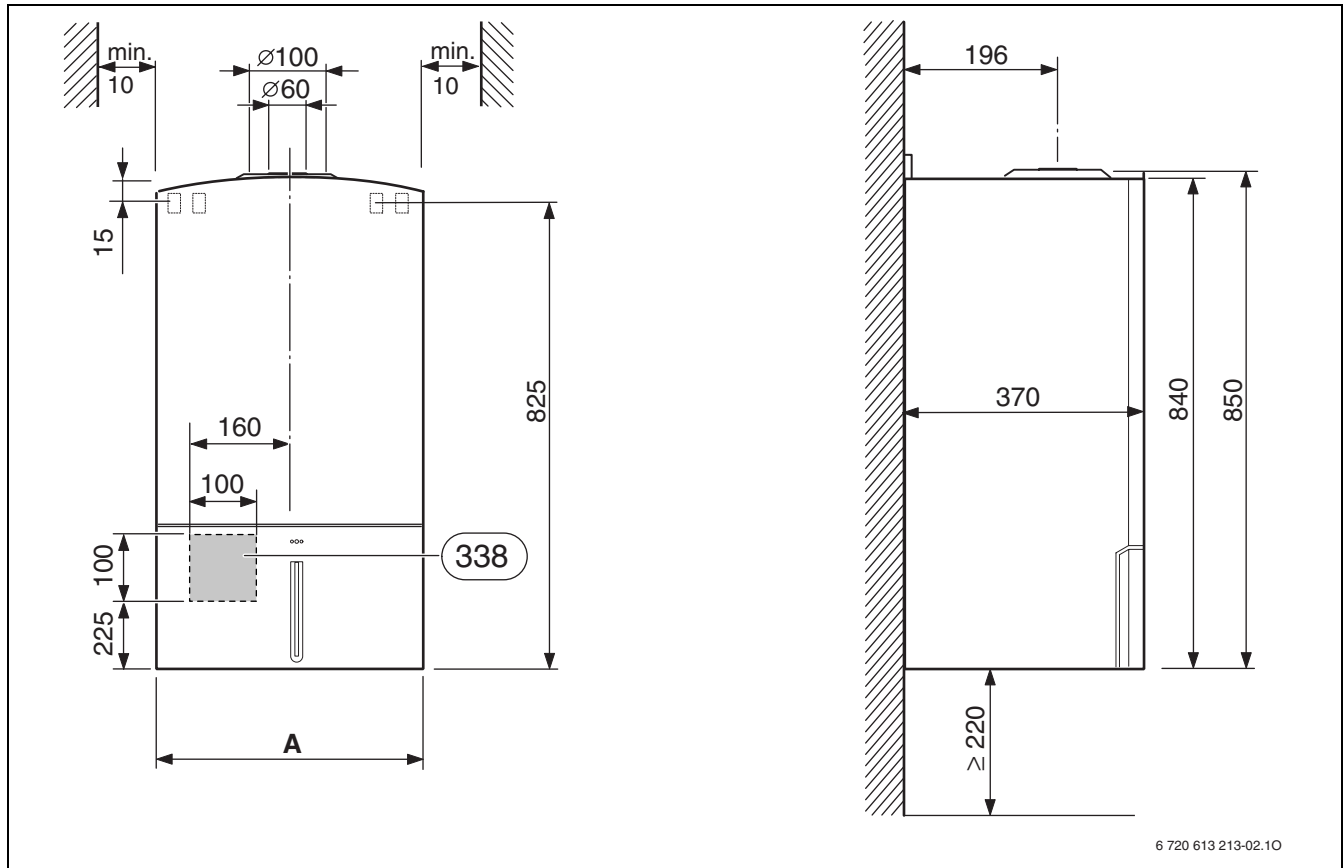


Рис 2

338 Расположение стенного проема для электрического кабеля

Прибор	A [мм]
ZWC/ZSC 24 -3	400
ZWC 28 -3	440
ZWC/ZSC 35 -3	480

Таб. 4

3.8 конструкция прибора ZWC

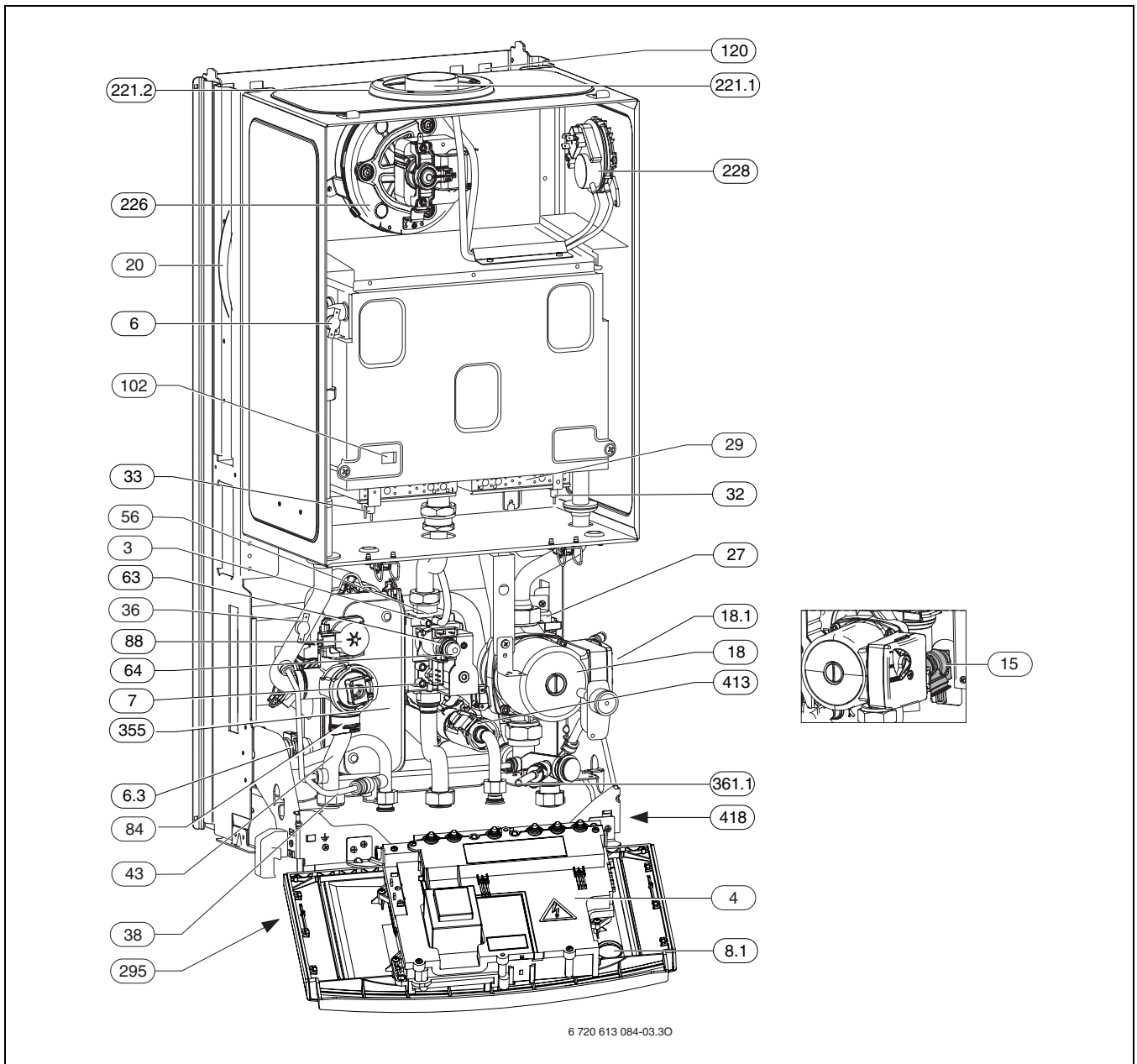


Рис 3

- | | | | |
|-------------|--|--------------|---|
| 3 | Измерительный патрубок (давление газа перед форсункой) | 43 | Подающая магистраль отопительного контура |
| 4 | Heatronic 3 | 56 | Газовая арматура |
| 6 | Ограничитель температуры | 63 | Регулировочный винт максимального расхода газа |
| 6.3 | Датчик температуры горячей воды | 64 | Регулировочный винт минимального расхода газа |
| 7 | Измерительный патрубок сетевого давления газа | 84 | Двигатель |
| 8.1 | Манометр | 88 | 3-ходовой клапан |
| 15 | Предохранительный клапан (отопительный контур) | 102 | Контрольное окно |
| 18 | Отопительный насос | 120 | Петли для навески |
| 18.1 | Переключатель частоты вращения насоса | 221.1 | Труба для отвода дымовых газов |
| 20 | Расширительный бак | 221.2 | Всасывающий патрубок воздуха для сжигания топлива |
| 27 | Автоматический воздушный клапан | 226 | Вентилятор |
| 29 | Поддон горелки с коллектором форсунок | 228 | Дифференциальное реле давления |
| 32 | Ионизационный контроль пламени | 295 | Наклейка с типом прибора |
| 33 | Запальный электрод | 355 | Пластинчатый теплообменник |
| 36 | Датчик температуры в подающей магистрали | 361.1 | Сливной кран |
| 38 | Кран подпитки | 413 | Расходомер (турбина) |
| | | 418 | Фирменная табличка |

3.9 конструкция прибора ZSC

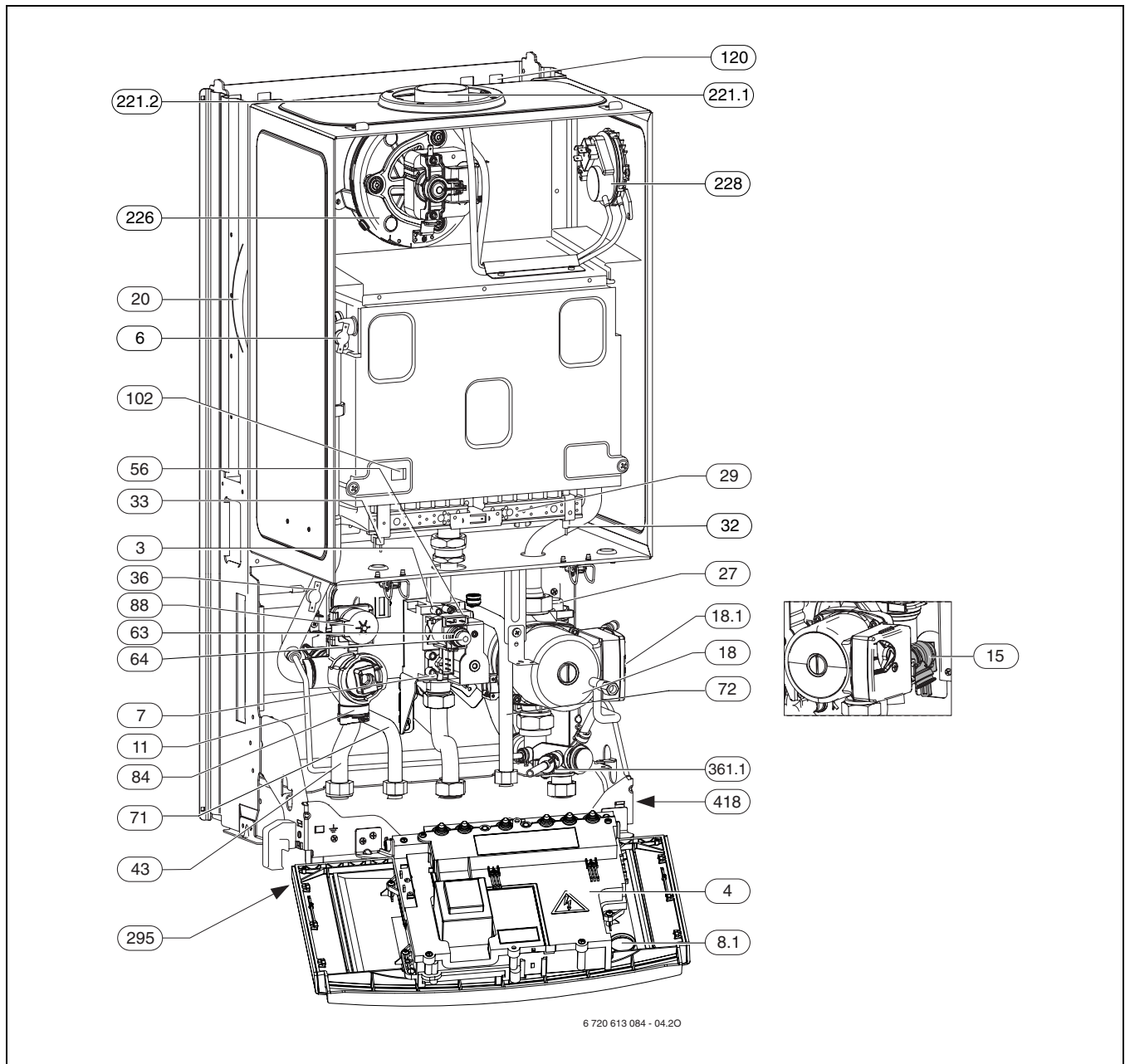


Рис 4

- | | | | |
|-------------|--|--------------|---|
| 3 | Измерительный патрубок (давление газа перед форсункой) | 43 | Подающая магистраль отопительного контура |
| 4 | Heatronic 3 | 56 | Газовая арматура |
| 6 | Ограничитель температуры | 63 | Регулировочный винт максимального расхода газа |
| 7 | Измерительный патрубок сетевого давления газа | 64 | Регулировочный винт минимального расхода газа |
| 8.1 | Манометр | 71 | Подающая линия бойлера |
| 11 | Байпас | 72 | Обратная линия бойлера |
| 15 | Предохранительный клапан (отопительный контур) | 84 | Двигатель |
| 18 | Отопительный насос | 88 | 3-ходовой клапан |
| 18.1 | Переключатель частоты вращения насоса | 102 | Контрольное окно |
| 20 | Расширительный бак | 120 | Петли для навески |
| 27 | Автоматический воздушный клапан | 221.1 | Труба для отвода дымовых газов |
| 29 | Поддон горелки с коллектором форсунок | 221.2 | Всасывающий патрубок воздуха для сжигания топлива |
| 32 | Ионизационный контроль пламени | 226 | Вентилятор |
| 33 | Запальный электрод | 228 | Дифференциальное реле давления |
| 36 | Датчик температуры в подающей магистрали | 295 | Наклейка с типом прибора |
| 39 | Предохранитель потока | 361.1 | Сливной кран |
| | | 418 | Фирменная табличка |

3.11 Технические данные

Мощность	Единица измерения	ZSC 24-3/ZWC 24-3		ZWC 28-3		ZSC 35-3/ZWC 35-3	
		Природный газ	Сжиженный газ	Природный газ	Сжиженный газ	Природный газ	Сжиженный газ
Максимальная номинальная тепловая мощность	кВт	24.0	24.0	28.1	28.1	33.3	33.4
Максимальная номинальная тепловая нагрузка	кВт	26.7	26.7	31.3	31.3	36.5	36.7
Минимальная номинальная тепловая мощность	кВт	7.3	7.3	11.3	8.6	12.1	10.6
Минимальная номинальная тепловая нагрузка	кВт	8.4	8.4	12.9	9.8	13.8	12.1
Максимальная номинальная тепловая мощность при нагреве воды	кВт	24.0	24.0	28.1	28.1	33.3	33.4
Максимальная номинальная тепловая нагрузка при нагреве воды	кВт	26.7	26.7	31.3	31.3	36.5	36.7
Минимальная номинальная тепловая мощность для горячей воды	кВт	7.3	7.3	11.3	8.6	12.1	10.6
Минимальная номинальная тепловая нагрузка для горячей воды	кВт	8.4	8.4	12.9	9.8	13.8	12.1
Класс эффективности		**	**	**	**	**	**
Объем подачи газа							
Природный газ Н ($H_{iS} = 9,5 \text{ кВтч/м}^3$)	м ³ /ч	2.8	-	3.2		4.0	-
Сжиженный газ ($H_i = 12,9 \text{ кВтч/кг}$)	кг/ч	-	2.0	-	2.4	-	2.9
Допустимое давление подаваемого газа							
Природный газ Н	мбар	13	-	13	-	13	-
Сжиженный газ	мбар	-	30	-	30	-	30
Расширительный бак							
Предварительное давление	бар	0.5	0.5	0.5	0.5	0.75	0.75
Общая емкость	л	8	8	8	8	10.5	10.5
Горячая вода (ZWC)							
Максимальный объем горячей воды $\Delta T = 50 \text{ K}$	л/мин	6.9	6.9	8.1	8.1	9.5	9.6
Максимальный объем горячей воды $\Delta T = 30 \text{ K}$	л/мин	11.5	11.5	13.4	13.4	15.9	16.0
Максимальный объем горячей воды $\Delta T = 20 \text{ K}$	л/мин	17.2	17.2	20.1	20.1	23.9	23.9
Класс комфортности горячей воды в соответствии с EN 13203		***	***	***	***	***	***
Температура на выходе	°C	40-60	40-60	40-60	40-60	40-60	40-60
Максимальное допустимое давление горячей воды	бар	10.0	10.0	10.0	10.0	10.0	10.0
Минимальное давление потока	бар	0.2	0.2	0.2	0.2	0.2	0.2
Удельный расход в соответствии с EN 625	л/мин	11.1	11.1	13.4	13.4	15.1	15.2

Таб. 5

Мощность	Единица	ZSC 24-3/ZWC 24-3		ZWC 28-3		ZSC 35-3/ZWC 35-3	
	изме- рения	Природ- ный газ	Сжижен- ный газ	Природ- ный газ	Сжижен- ный газ	Природ- ный газ	Сжижен- ный газ
Характеристики дымовых газов							
Температура дымовых газов при макс. номинальной тепловой нагрузке	°C	150	155	150	149	150	151
Температура дымовых газов при мин. номинальной тепловой нагрузке	°C	79	84	90	85	84	87
Скорость потока дымовых газов при макс. номинальной тепловой мощности	г/с	17.5	17.5	20.5	19,1	20.5	19.9
Скорость потока дымовых газов при мин. номинальной тепловой мощности	г/с	12.5	12.0	19.0	19,1	18.8	19.3
CO ₂ при макс. номинальной тепловой нагрузке	%	6.4-6.9	6.5-7.0	6.2 - 6.9	7.1-7.5	7.0 - 7.5	8.1-8.5
CO ₂ при мин. номинальной тепловой нагрузке	%	2.5-2.9	2.8-3.2	2.5-2.9	2.0-2.4	2.2 - 2.6	2.6-2.8
Класс NO _x в соответствии с EN 297		4	4	4	4	4	4
NO _x	мг/кВтч	99	99	98	98	93	93
Подключение отвода дымовых газов		60/100	60/100	60/100	60/100	60/100	60/100
Общие характеристики							
	Пост. т. ...						
Напряжение	В	230	230	230	230	230	230
Частота	Гц	50	50	50	50	50	50
Макс. потребляемая мощность	Вт	121	121	153	153	158	158
Максимальный уровень шума	дБ (А)	36.0	36.0	36.0	36.0	38.0	38.0
Минимальный уровень шума	дБ (А)	32.0	32.0	32.0	32.0	32.0	32.0
Класс защиты	IP	X4D	X4D	X4D	X4D	X4D	X4D
Проверено в соответствии с	EN	483	483	483	483	483	483
Максимальная температура подающей магистрали	°C	88	88	88	88	88	88
Максимально допустимое рабочее давление (отопление)	бар	3.0	3.0	3.0	3.0	3.0	3.0
Допустимая температура окружающей среды	°C	0-50	0-50	0-50	0-50	0-50	0-50
Номинальная емкость отопительного контура	л	0.8	0.8	0.8	0.8	0.8	0.8
Вес (без упаковки)							
(ZWC/ZSC)	кг	42.9/41.4	42.9/41.4	44.5/-	44.5/-	47.7/46.2	47.7/46.2
Вес (без кожуха)							
(ZWC/ZSC)	кг	36.4/34.9	36.4/34.9	37.5/-	37.5/-	40.2/38.7	40.2/38.7

Таб. 5

4 Предписания

Должны соблюдаться следующие директивы и предписания:

- ГОСТ Р 51733-2001
- ГОСТ 20448
- ГОСТ 5542
- СНиП 42-01-2002
- СНиП 41-01-2003
- СНиП 2.04.01-85
- СП 31-110-2003
- СП 41 - 108 - 2004
- ПУЭ, Главгосэнергонадзор России, 1998.
- Строительные нормы и правила соответствующей страны
- Предписания соответствующего предприятия по газоснабжению
- **EnEG** (закон об экономии энергии)
- **EnEV** (постановление об оснащении зданий энергосберегающими оборудованием и теплоизоляцией)
- **Правила сооружения и эксплуатации котельных** или строительные нормы и правила федеральных земель, директивы по монтажу и сооружению котельных центрального отопления и их топочных камерBeuth-Verlag GmbH - Burggrafenstrasse 6 - 10787 Berlin
- **DVGW**, Wirtschafts- und Verlagsgesellschaft, Gas- und Wasser GmbH - Josef-Wirmer-Str. 1-3 - 53123 Bonn
 - Инструкция G 600, TRGI (технические правила при монтаже газового оборудования)
 - Инструкция G 670, (монтаж газовых топок в помещениях с механическими системами вытяжной вентиляции)
- **TRF 1996** (технические правила для сжиженного газа)Wirtschafts- und Verlagsgesellschaft, Gas- und Wasser GmbH - Josef-Wirmer-Str. 1-3 - 53123 Bonn
- **Нормы DIN**, Beuth-Verlag GmbH - Burggrafenstraße 6 - 10787 Berlin
 - **DIN 1988**, TRWI (технические правила при монтаже водопроводных сетей)
 - **DIN VDE 0100**, часть 701 (сооружение силовых электроустановок с номинальным напряжением до 1000 В, помещения с ванной или душем)
 - **DIN 4708** (централизованные системы водоподогрева)
 - **DIN 4751** (отопительные установки; предохранительные устройства систем водяного отопления с температурой воды в подающей магистрали до 110 °С)
 - **DIN 4807** (расширительные баки).

5 Установка прибора



ОПАСНО: Опасность взрыва!

- ▶ Перед началом работ на газопроводе обязательно закрыть газовый кран.



Монтаж, подключение электропитания, а также подключение и ввод в эксплуатацию систем подачи газа и отвода дымовых газов оборудования разрешается выполнять только специализированной фирме, уполномоченной предприятием газо- или энергоснабжения.

5.1 Важные указания

Приборы содержат менее 10 литров воды и соответствуют группе 1 согласно инструкции по паровым котлам (DampfKV). Поэтому сертификат допуска на прототип не требуется.

- ▶ Перед монтажом получить разрешение от предприятия газоснабжения и от ведомства по пожарной безопасности дымоходов.

Открытые отопительные системы

Открытые отопительные системы должны быть переоборудованы в закрытые системы отопления.

Гравитационные системы отопления

Подключить прибор к имеющейся трубопроводной сети посредством гидравлического разделительного устройства с грязеотделителем.

Оцинкованные радиаторы и трубопроводы

Чтобы предотвратить газообразование, использование оцинкованных радиаторов и трубопроводов запрещается.

Использование регулятора температуры помещений

Монтаж термостатических регулирующих вентилей на радиаторе котельной запрещается.

Антифриз

Разрешается использовать следующие антифризы:

Наименование	Концентрация
Glythermin NF	20 - 62 %
Antifrogen N	20 - 40 %
Varidos FSK	22 - 55 %
Tyfoacor L	25 - 80 %

Таб. 6

Антикоррозионные средства

Разрешается использовать следующие антикоррозионные средства:

Наименование	Концентрация
Cillit HS Combi 2	0.5 %
Copal	1 %
Nalco 77 381	1 - 2 %
Varidos KK	0.5 %
Varidos AP	1 - 2 %
Varidos 1+1	1 - 2 %
Sentinel X 100	1.1 %

Таб. 7

Герметик

По имеющемуся у нас опыту добавка герметика в воду системы отопления может привести к проблемам (отложения в нагревательном блоке). Поэтому мы не рекомендуем использовать подобные средства.

Шум от потока воды

Чтобы снизить уровень шума от потока воды, необходимо установить перепускной клапан или, в случае двухтрубных систем отопления – трехходовой клапан на наиболее удаленном радиаторе.

Циркуляционный насос

Используемый циркуляционный насос (на объекте) должен иметь следующие параметры подключения: 230 В AC, 0,45 А, $\cos \varphi = 0,99$.

5.2 Выбор места монтажа

Требования к помещению для монтажа



Прибор не предусмотрен для монтажа вне помещений.

Соблюдать положения инструкции DVGW-TRGI, а для приборов, работающих на сжиженном газе – положения инструкции TRF в их соответствующей последней редакции.

- ▶ Прибор не работает от воздуха помещения, и для него не требуется отдельный подвод воздуха для горения в помещении или шкафу, где установлен прибор.
- ▶ Соблюдать местные государственные предписания.
- ▶ Соблюдать минимальные монтажные размеры, приведенные в инструкциях по монтажу принадлежностей для отвода дымовых газов.
- ▶ При установке прибора в помещении с ванной или душем: Переключатели или регуляторы на приборе должны находиться на недосягаемом расстоянии от ванны или душа.

При установке в шкафу:

- ▶ Учитывать необходимость вентиляционных отверстий и минимальные расстояния.

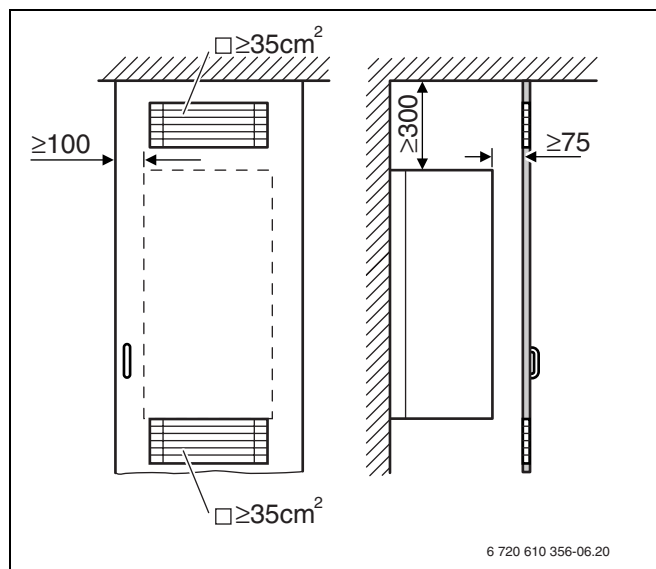


Рис 6 Вентиляционные отверстия при установке в шкафу

Воздух для горения газа

Чтобы предотвратить коррозию, воздух для горения газа не должен содержать агрессивных веществ.

Галогенуглеводороды, содержащие соединения хлора или фтора, способствуют коррозии. Они могут содержаться, например, в растворителях, красителях, клеях, аэрозольных распылителях и бытовых моющих средствах.

Температура поверхности

Максимальная температура поверхности прибора не превышает 85°C. Поэтому согласно инструкций TRGI и TRF особые меры защиты, предусмотренные для горючих строительных материалов и встроенной мебели, в данном случае не требуются. В местных государственных предписаниях могут содержаться иные требования.

Установки на сжиженном газе ниже уровня земли

Прибор соответствует требованиям TRF 1996 раздел 7.7 при установке ниже уровня поверхности земли. Мы рекомендуем установить на объекте магнитный клапан, подключённый к IUM. Таким образом подача сжиженного газа деблокируется только во время одного цикла подачи тепла.

5.3 Вставьте дюбели и крюки с резьбой



ОСТОРОЖНО: Никогда не переносить прибор, держа его за модуль Heatronic и не опираться на него.

- ▶ Снять упаковку, соблюдая при этом приведенные на упаковке указания.

Крепление к стене

- ▶ Специальной защиты стены не требуется. Стена должна быть ровной и способной выдержать вес прибора.
- ▶ Приложенный к комплекту документации монтажный шаблон прикрепить к стене, соблюдая при этом минимальные боковые расстояния, равные 10 мм (→ рис. 2).
- ▶ Прodelать отверстия для крюков на винтах (\varnothing 8 мм) и монтажной присоединительной панели в соответствии с монтажным шаблоном.
- ▶ В случае необходимости: Сделать отверстие в стене для принадлежности для отвода дымовых газов.

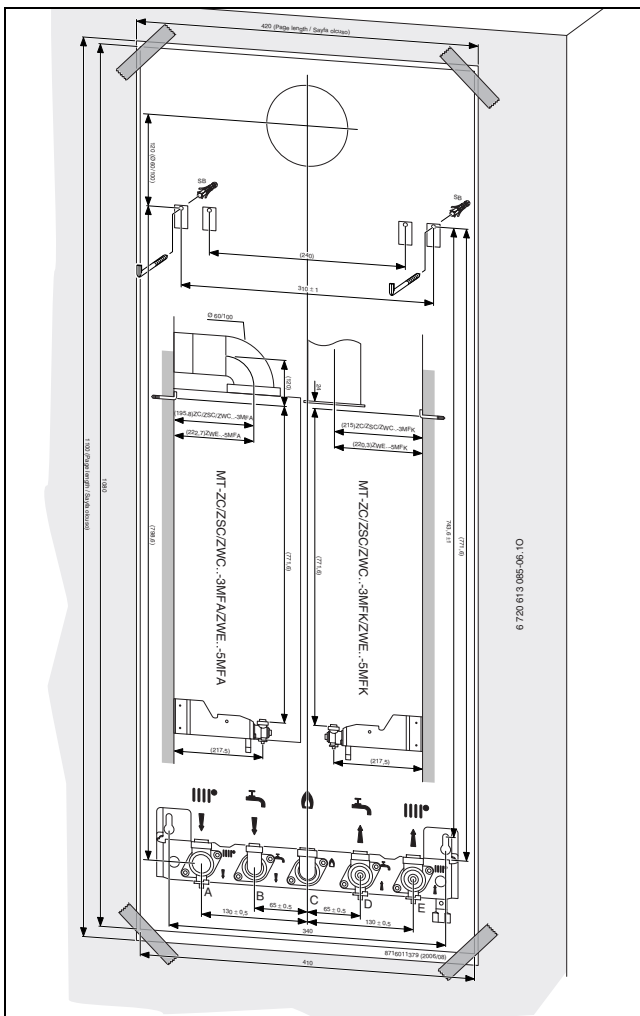


Рис 7 Монтажный шаблон

- ▶ Снять монтажный шаблон.

- ▶ Крюки с резьбой из комплекта поставки укрепить с помощью дюбелей.
- ▶ Монтажную соединительную панель закрепить с помощью прилагаемого крепёжного материала.

5.4 Монтаж прибора



ОСТОРОЖНО: Наличие грязи в трубопроводной сети может привести к повреждению прибора.

- ▶ Промыть трубопроводную сеть.

- ▶ Снять крепёжный материал с труб.

Снятие кожуха



Кожух закреплен двумя винтами (защита от несанкционированного снятия).

- ▶ Кожух должен быть постоянно защищен при помощи этих винтов.

- ▶ Удалить два предохранительных винта на нижней панели прибора.
- ▶ Обшивку потянуть вперёд и снять движением вверх.

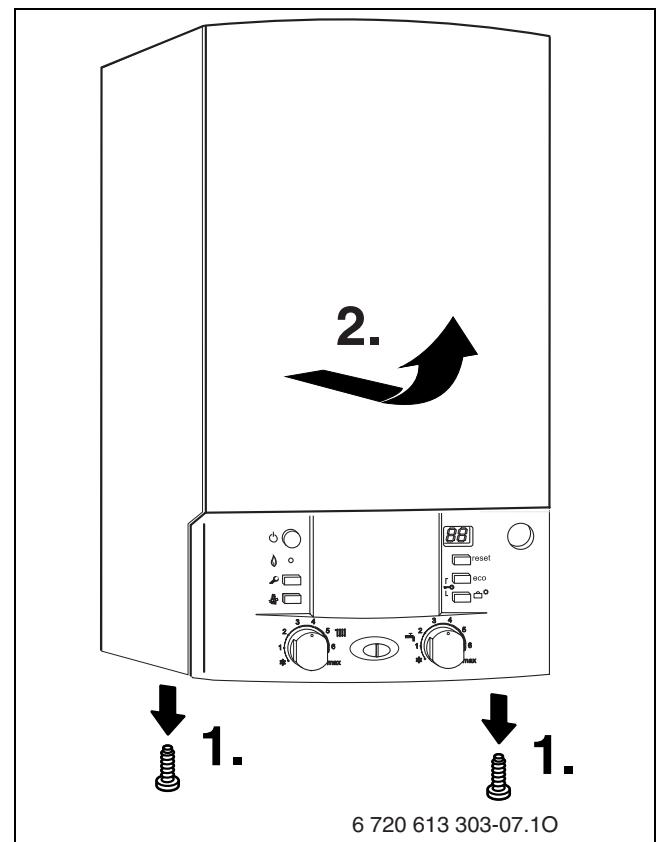


Рис 8

Крепление прибора

- ▶ Повесить прибор на два крюка (1) на стену.

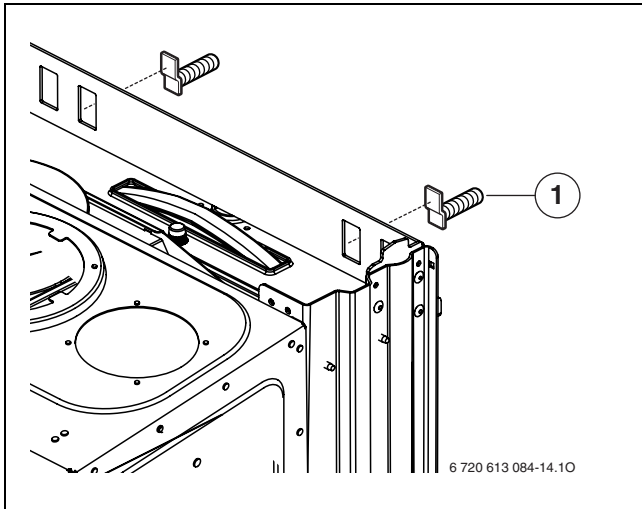


Рис 9 Подвешивание прибора

- 1 Крюки

Монтаж крышки

- ▶ Резиновые прокладки ((1) и (2), из комплекта поставки) положить под устройство управления. Не закреплять резиновую прокладку (2).
- ▶ Штифт (3) на правой крышке ввести в резиновую прокладку (2).
- ▶ Открыть крышку (4) и обе прокладки расположить точно под устройством управления.
- ▶ Закрыть крышку. Крышка фиксируется.

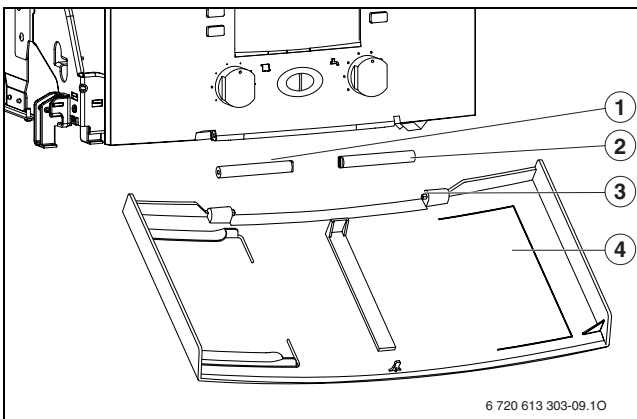


Рис 10 Монтаж крышки

- 1, 2 Резиновая прокладка
3 Штифт на крышке
4 Крышка

- ▶ Для открывания крышки: Нажать на крышку сверху по центру и отпустить. Крышка открывается.

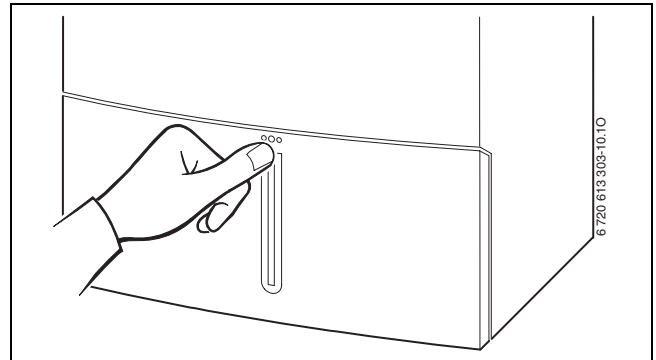


Рис 11

Система отвода продуктов сгорания

- ▶ Положить подходящую дроссельную шайбу с прокладкой на патрубок для отвода дымовых газов.
- ▶ Насадить принадлежность для отвода дымовых газов и привинтить вместе с дроссельной шайбой.



Более подробная информация по монтажу приведена в соответствующей инструкции по монтажу системы отвода продуктов сгорания.

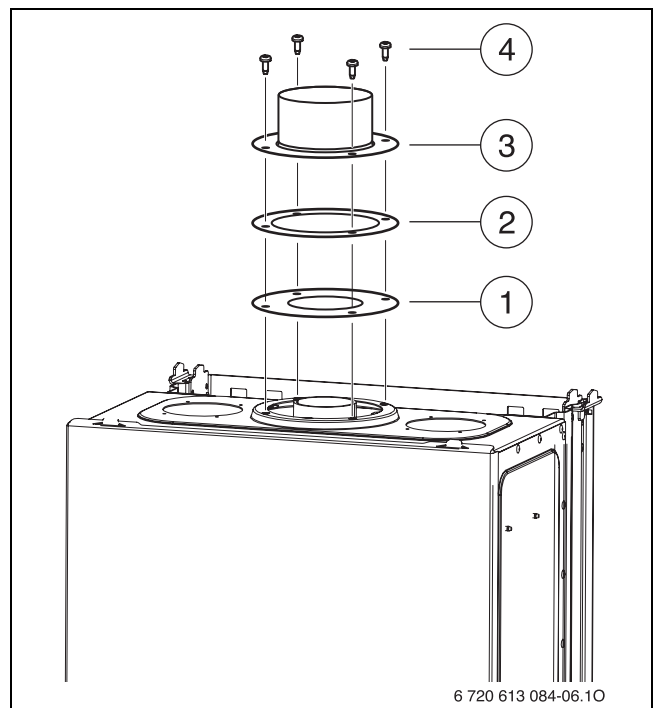


Рис 12 Монтаж системы отвода продуктов сгорания

- 1 Дроссельная шайба
2 Уплотнение
3 Принадлежность для отвода дымовых газов/адаптер
4 Винты

5.5 Монтаж трубопроводов



При прикручивании соединительных труб к прибору не перекручивать их.

- ▶ Внутренний диаметр трубопровода для подвода газа определить согласно инструкции DVGW-TRGI (природный газ) или, соответственно, TRF (сжиженный газ).
- ▶ Все соединения труб должны быть рассчитаны на давление 3 бар, а в контуре горячей воды - на 10 бар.
- ▶ Соединить гидравлические подключения прибора и подключения монтажной соединительной панели с помощью S-образного патрубка.
- ▶ Чтобы наполнять и опорожнять систему, потребитель должен установить в самой низкой точке системы кран для наполнения и слива.
- ▶ В самой верхней точке установить воздуховыпускной клапан.

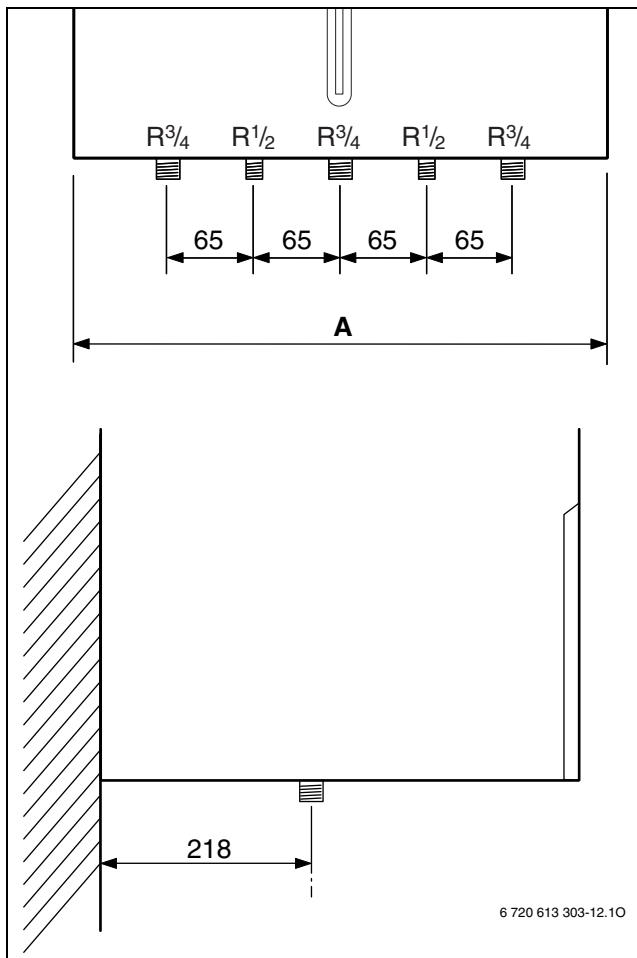


Рис 13 Размеры расположения соединений

Прибор	A [мм]
ZWC/ZSC 24 -3	400
ZWC 28 -3	440
ZWC/ZSC 35 -3	480

Таб. 8

5.6 Проверка подключений

Подача воды

- ▶ Открыть сервисные краны в подающей и обратной линии отопительного контура и наполнить систему отопления.
- ▶ Проверить места уплотнений и резьбовые соединения на герметичность (давление испытания: макс. 2,5 бар по манометру).
- ▶ При использовании приборов ZWC: открыть запорный вентиль воды и заполнить контур горячей воды (контрольное давление: максимум 10 бар).
- ▶ Проверить герметичность всех мест подключения.

Газопровод

- ▶ Закрыть газовый кран, чтобы защитить газовую арматуру от повреждений под действием избыточного давления (макс. давление 150 мбар).
- ▶ Проверить газопровод.
- ▶ Выполнить сброс давления.

5.7 Особые случаи

Эксплуатация приборов ZSC без бойлера для горячей воды

Если приборы ZSC эксплуатируются без бойлера для горячей воды, то подсоединения бойлера следует закрыть с помощью принадлежности номер 7756050155.

- ▶ Установить колпачки на выходы соединений для холодной и горячей воды.

6 Электрические соединения



ОПАСНО: Удар электрическим током!

- ▶ Перед выполнением работ на электрических узлах обязательно отключить напряжение питания (предохранитель, выключатель низкого напряжения).

Все регуляторы, устройства управления и предохранительные устройства прибора подсоединены, проверены и готовы к эксплуатации.

6.1 Подсоединение кабеля сетевого питания

Прибор поставляется с кабелем и штекером с защитным контактом для подачи электротока (только для диапазона защиты 3).

- ▶ Соблюдать защитные меры согласно предписаниям VDE 0100 и особым указаниям местных предприятий энергоснабжения.
- ▶ Выполнить электрическое подключение через разъединительное устройство с расстоянием между контактами минимум 3 мм (например, предохранители, выключатели низкого напряжения).
- ▶ В соответствии с VDE 0700, часть первая произвести электроподключение прибора через разъединительное устройство с минимальным расстоянием между контактами 3 мм (например, предохранители, выключатели низкого напряжения). Подключение любых других потребителей электроэнергии запрещается.

6.2 Подключения к модулю Heatronic

Эксплуатация прибора разрешается только с регулятором марки Bosch.

6.2.1 Открыть модуль Heatronic

Для электрического подключения модуль Heatronic должен быть откинут вниз и открыт со стороны подключения.

- ▶ Снять кожух (→ стр. 17).
- ▶ Вынуть винт и откинуть модуль Heatronic вниз.

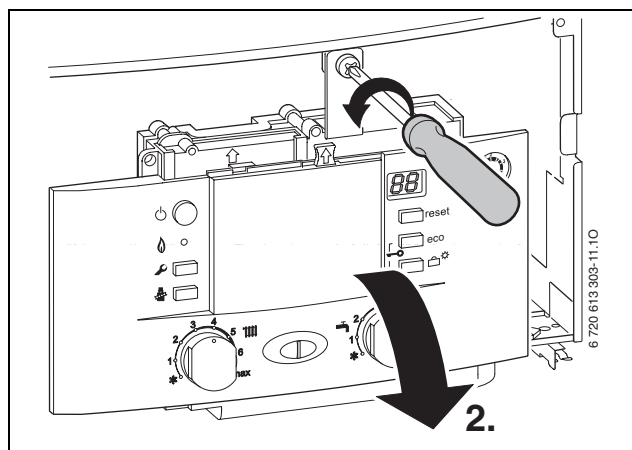


Рис 14

- ▶ Вынуть три винта, отсоединить кабель и снять крышку.

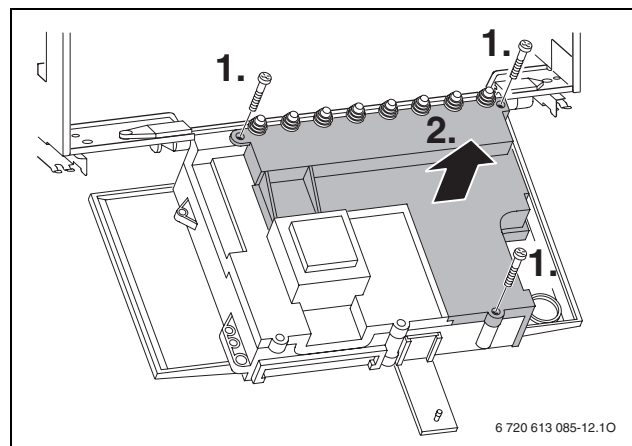


Рис 15



ОСТОРОЖНО: Вытекающая вода может стать причиной повреждения модуля Heatronic.

- ▶ Накрыть модуль Heatronic перед работами на водопроводных деталях.

- ▶ Для защиты от струй воды (IP) разгрузку от натяжения отрезать всегда в соответствии с диаметром кабеля.

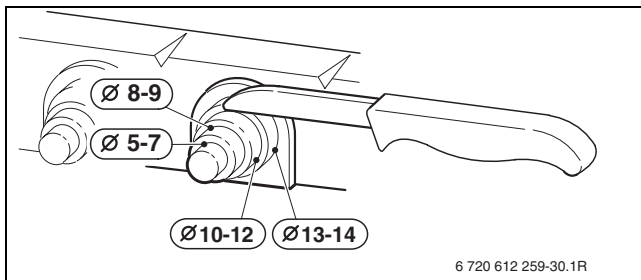


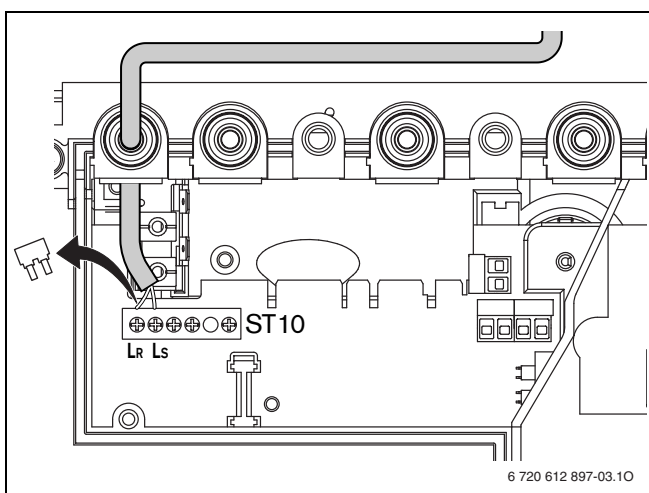
Рис 16

- ▶ Вывести кабель через деталь разгрузки от натяжения и соответствующим образом подключить.
- ▶ Закрепить кабель на фиксаторе для разгрузки от напряжения.

6.2.2 Подключить регулятор включения и отключения напряжения 230 вольт

Регулятор должен быть рассчитан на сетевое напряжение (от отопительного прибора) и не должен иметь собственного заземления.

- ▶ Обрезать по размеру фиксатор для разгрузки от натяжения в соответствии с диаметром кабеля.
- ▶ Вывести кабель через деталь разгрузки от натяжения и соответствующим образом подключить регулятор к ST10:
 - L к L_S
 - S к L_R
- ▶ Закрепить кабель на фиксаторе для разгрузки от напряжения.

Рис 17 Подключение (230 В AC, снять перемычку между L_S и L_R)

6.2.3 Подключить цифровой регулятор/регулятор EMS-BUS-шины

- ▶ Использовать провода следующего поперечного сечения:

Длина провода	Поперечное сечение
≤ 80 м	0,40 мм ²
≤ 100 м	0,50 мм ²
≤ 150 м	0,75 мм ²
≤ 200 м	1,00 мм ²
≤ 300 м	1,50 мм ²

Таб. 9

- ▶ Обрезать по размеру фиксатор для разгрузки от натяжения в соответствии с диаметром кабеля.
- ▶ Пропустить кабель через фиксатор для разгрузки от натяжения и подсоединить к ST19 и к клеммам 6 и 7.
- ▶ Закрепить кабель на фиксаторе для разгрузки от напряжения.

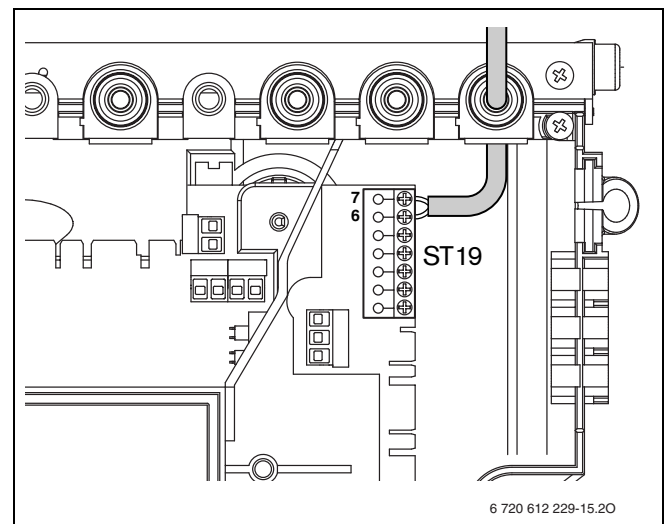


Рис 18 Подключение регулятора

6.2.4 Подключение датчика наружной температуры

- ▶ Использовать провода следующего поперечного сечения:

Длина провода	Поперечное сечение
≤ 20 м	0,75 - 1,5 мм ²
≤ 30 м	1,0 - 1,5 мм ²
> 30 м	1,5 мм ²

Таб. 10

- ▶ Обрезать по размеру фиксатор для разгрузки от натяжения в соответствии с диаметром кабеля.
- ▶ Пропустить кабель подключения наружного датчика через фиксатор для разгрузки от натяжения и подсоединить к ST19 к клеммам А (клемма 1) и F (клемма 2).
- ▶ Закрепить кабель на фиксаторе для разгрузки от напряжения.

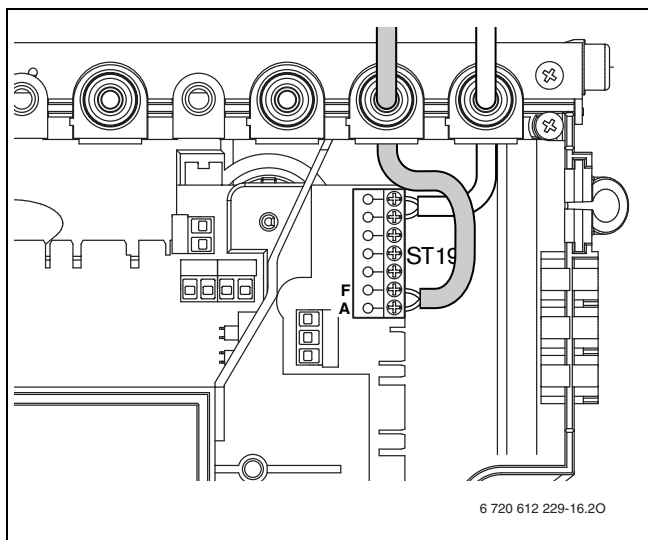


Рис 19 Подключение наружного датчика

6.2.5 Подключить 24 В регулятор

- ▶ Использовать провода следующего поперечного сечения:

Длина провода	Поперечное сечение
≤ 20 м	0,75 - 1,5 мм ²
≤ 30 м	1,0 - 1,5 мм ²
> 30 м	1,5 мм ²

Таб. 11

- ▶ Обрезать по размеру фиксатор для разгрузки от натяжения в соответствии с диаметром кабеля.
- ▶ Кабель подключения провести через деталь разгрузки от натяжения и подключить на ST19 к клеммам 1, 2 и 4.
- ▶ Закрепить кабель на фиксаторе для разгрузки от напряжения.

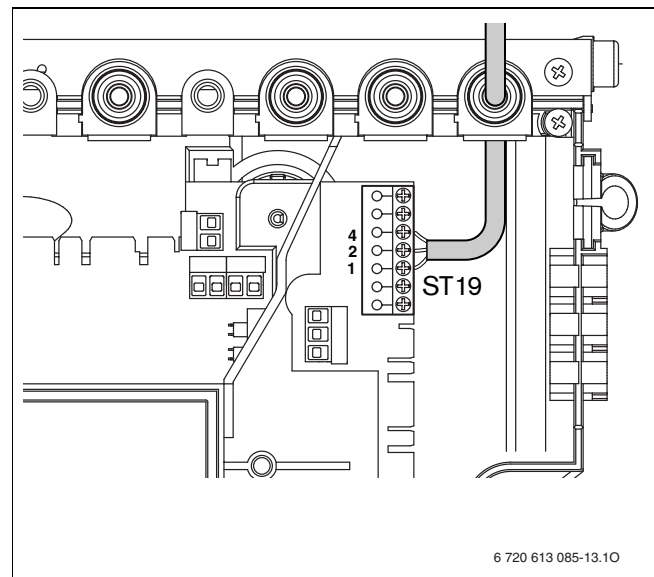


Рис 20 Подключение 24 В регулятора



Использовать только протестированные датчики наружной температуры (напр., номер заказа: 8 747 207 101-0).

6.2.6 Подключение бойлера

Бойлер косвенного нагрева и датчиком температуры (NTC)

Бойлеры с датчиками температуры марки Bosch подключаются непосредственно к электронной плате прибора. Кабель со штекером входит в комплект поставки бойлера.

- ▶ Отломить пластмассовое ушко.
- ▶ Вставить кабель датчика температуры бойлера.
- ▶ Подключить штекер к электронной плате (ST15).

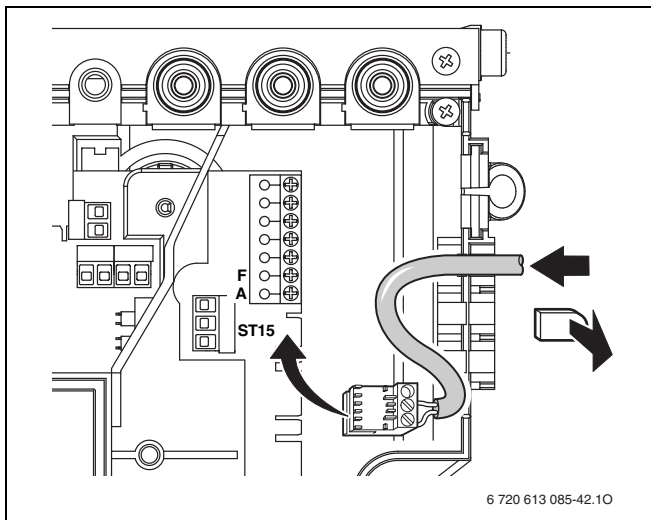


Рис 21 Разъем для подключения датчика температуры бойлера (NTC)

Бойлер с косвенным подогревом с термостатом

- ▶ Обрезать по размеру фиксатор для разгрузки от натяжения в соответствии с диаметром кабеля.
- ▶ Провести кабель через фиксатор для разгрузки от натяжения и следующим образом подключить термостат бойлера к ST8:
 - L к 1
 - S к 3
- ▶ Закрепить кабель на фиксаторе для разгрузки от напряжения.

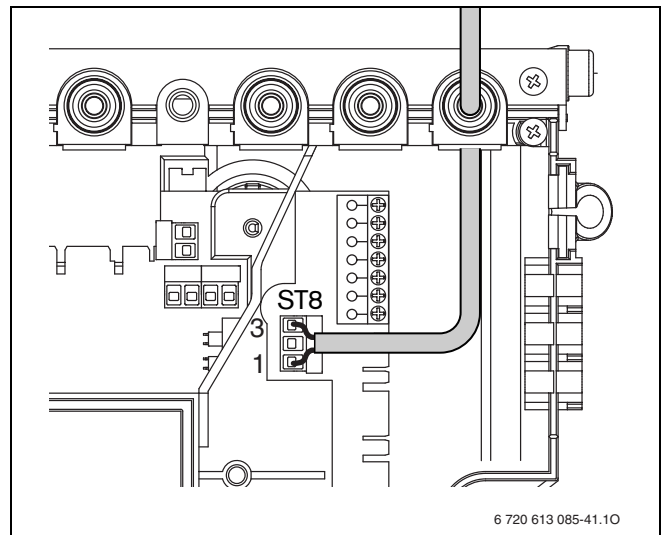


Рис 22 Подключение термостата бойлера

6.2.7 Подключение циркуляционного насоса

- Для защиты от струй воды (IP) кабели проводить всегда сквозь кабельный ввод с отверстием, соответствующим поперечному сечению кабеля.
- Можно использовать следующие типы кабелей:
 - NYM-I 3 x 1,5 мм²
 - HO5VV-F 3 x 0,75 мм² (не использовать в непосредственной близости от ванны или душа; зоны 1 и 2 согласно VDE 0100, часть 701)
 - HO5VV-F 3 x 1,0 мм² (не использовать в непосредственной близости от ванны или душа; зоны 1 и 2 согласно VDE 0100, часть 701).
- ▶ Обрезать по размеру фиксатор для разгрузки от натяжения в соответствии с диаметром кабеля.
- ▶ Вывести кабель через деталь разгрузки от натяжения и соответствующим образом подключить циркуляционный насос к ST25:
 - L к L_Z
 - N к N_Z
 - Заземление (зелёный или зелёно-жёлтый провод).
- ▶ Закрепить кабель электропитания на фиксаторе для разгрузки от напряжения.
Жила для подключения к заземляющей шине должна еще провисать, когда все другие уже натянуты.

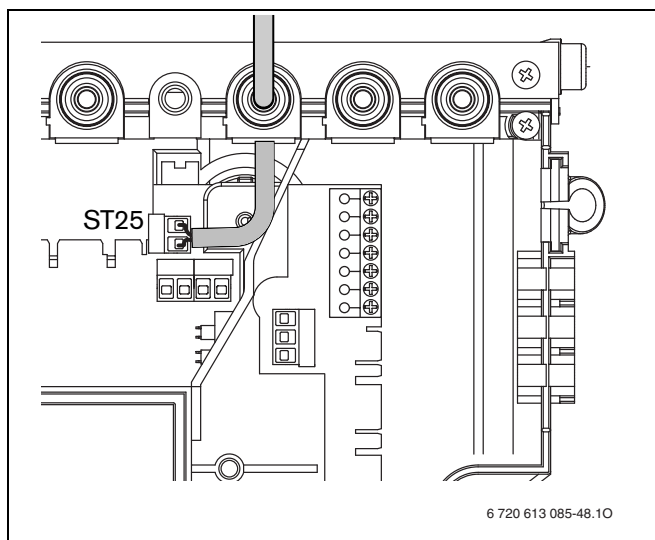


Рис 23 Подключение циркуляционного насоса

6.2.8 Замена кабеля сетевого питания

- Для защиты от струй воды (IP) кабели проводить всегда сквозь кабельный ввод с отверстием, соответствующим поперечному сечению кабеля.
- Можно использовать следующие типы кабелей:
 - NYM-I 3 x 1,5 мм²
 - HO5VV-F 3 x 0,75 мм² (не использовать в непосредственной близости от ванны или душа; зоны 1 и 2 согласно VDE 0100, часть 701)
 - HO5VV-F 3 x 1,0 мм² (не использовать в непосредственной близости от ванны или душа; зоны 1 и 2 согласно VDE 0100, часть 701).
- ▶ Обрезать по размеру фиксатор для разгрузки от натяжения в соответствии с диаметром кабеля.
- ▶ Провести кабель через фиксатор для разгрузки от натяжения и подключить следующим образом:
 - Клеммная колодка ST10, клемма L (красная или коричневая жила)
 - Клеммная колодка ST10, клемма N (голубая жила)
 - Соединение с заземляющей шиной (зеленая или желто-зеленая жила)
- ▶ Закрепить кабель электропитания на фиксаторе для разгрузки от напряжения.
Жила для подключения к заземляющей шине должна еще провисать, когда все другие уже натянуты.

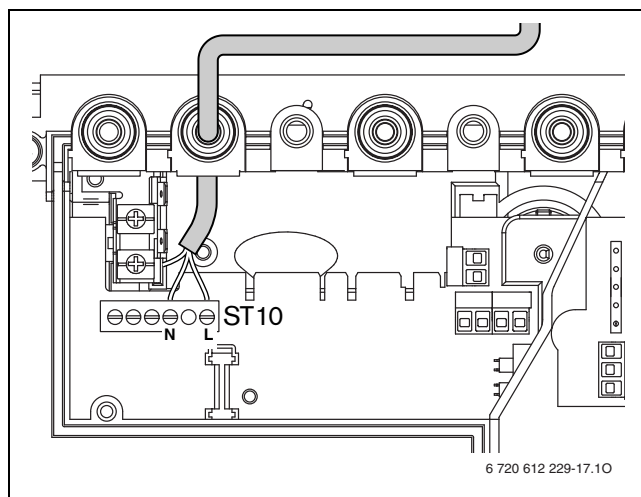
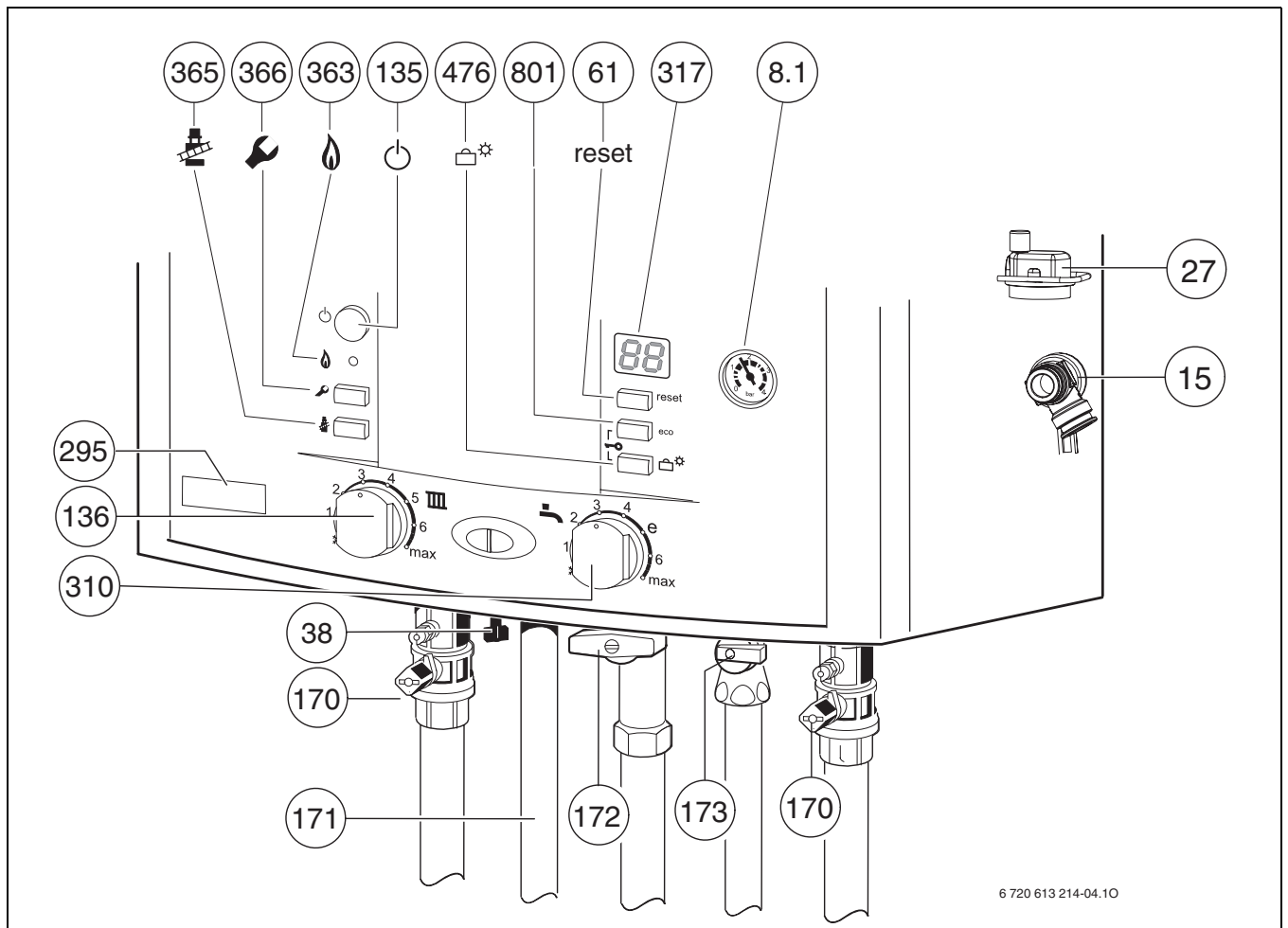


Рис 24 Клеммная колодка для подачи питания ST10

7 Ввод в эксплуатацию



6 720 613 214-04.10

Рис 25 ZWC...

- 8.1 Манометр
- 15 Предохранительный клапан (отопительный контур)
- 27 Автоматический воздушный клапан
- 38 Кран подпитки (ZWC)
- 61 Кнопка «Сброс»
- 135 Кнопка включения/выключения
- 136 Терморегулятор подающей линии отопительного контура
- 170 Сервисные краны в подающей и обратной линии
- 171 Горячая вода
- 172 Газовый кран (закрыт)
- 173 Запорный вентиль холодной воды (ZWC)
- 295 Наклейка с типом прибора
- 310 Регулятор температуры горячей воды
- 317 Дисплей
- 363 Контрольная лампа режима работы горелки
- 365 Кнопка «Трубочист»
- 366 Сервисная кнопка
- 367 ZWC: кнопка есо, сервисные функции «вверх»
ZSC: сервисные функции «вверх»
- 476 Кнопка «отпуск», сервисные функции «вниз»

7.1 Перед вводом в эксплуатацию



ВНИМАНИЕ: Ввод в эксплуатацию без воды приводит к повреждению прибора!

- ▶ Эксплуатация прибора без воды запрещена.
- ▶ Установить предварительное давление в расширительном баке в соответствии со статической высотой системы отопления (→ стр. 31).
- ▶ Открыть вентили радиаторов.
- ▶ Открыть краны техобслуживания (170), отопительный прибор заполнить водой на 1 - 2 бара давления (при использовании ZWC с помощью интегрированного устройства доливки воды, поз. 38) и закрыть кран для заполнения бака.
- ▶ Удалить воздух из радиаторов.
- ▶ Снова наполнить систему отопления до давления 1 – 2 бар.
- ▶ Открыть (оставить открытым) автоматический воздушный клапан (27) отопительного контура.

- ▶ Открыть запорный вентиль холодной воды (173) (ZWC).
- ▶ Проверить, соответствует ли указанный на фирменной табличке вид газа имеющемуся газоснабжению.

Настройка на номинальную тепловую нагрузку согласно TRGI 1986, раздел 8.2 не требуется.

- ▶ Открыть газовый кран (172).

7.2 Включение / выключение прибора

Включение

- ▶ Включить прибор при помощи кнопки включения/выключения.
Дисплей отображает температуру подачи горячей воды.

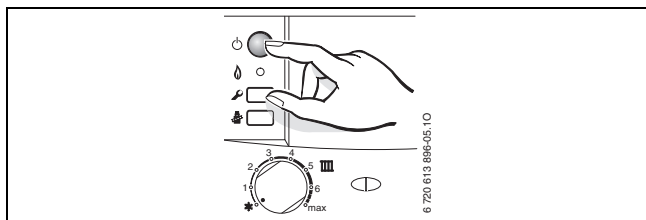


Рис 26

Выключение

- ▶ Выключить прибор при помощи кнопки включения/выключения.
Дисплей гаснет.
- ▶ При выключении прибора на длительное время:
Обеспечить защиту от замерзания (→ глава 7.9).

7.3 Включение отопления

Температура подачи может регулироваться в диапазоне от 40 °C до 88 °C.



При напольном отоплении учесть максимально допустимые значения температуры подачи.
При напольном отоплении использовать смеситель, чтобы предотвратить конденсацию в отопительном приборе.

- ▶ Подобрать максимальную температуру подачи воды с помощью регулятора температуры подачи **III** в отопительной системе:
 - Обогрев пола, напр., положение **2** (около 49 °C)
 - Низкотемпературный режим обогрева: положение **5** (около 74 °C)
 - Отопление при температуре подачи до 88 °C: положение **max**

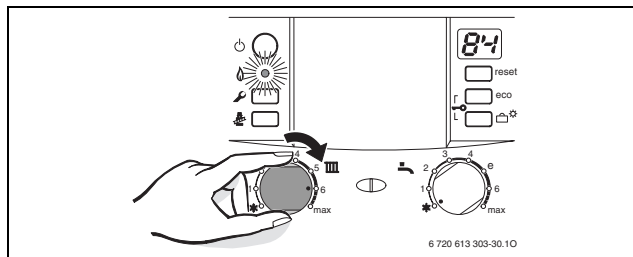


Рис 27

Если горелка находится в режиме эксплуатации, контрольный индикатор горит **зелёным**.

Положение	Температура подающей линии
1	около 40 °C
2	около 49 °C
3	около 58 °C
4	около 65 °C
5	около 74 °C
6	около 84 °C
max	около 88 °C

Таб. 12

7.4 Регулировка отопления



Обратите внимание на руководство по эксплуатации для системы отопления. В нём приведены данные, показывающие,

- ▶ как Вы можете установить режим работы и отопительную кривую при использовании регуляторов, показания которых зависят от наружной температуры,
- ▶ как Вы можете отрегулировать температуру в помещении,
- ▶ как рентабельно и экономно прогреть помещение.

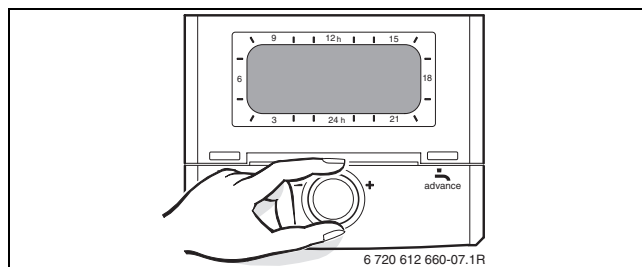


Рис 28

7.5 После ввода в эксплуатацию

- ▶ Проверить сетевое давление газа (→ стр. 40).
- ▶ Заполнить акт сдачи прибора в эксплуатацию (→ стр. 57).

7.6 Приборы ZSC - регулировка температуры горячей воды



Заводская настройка автоматически один раз в неделю активизирует функцию термической дезинфекции. При помощи сервисной функции **2.d** функцию термической дезинфекции можно дезактивировать.



Когда функция термической дезинфекции активизирована, на дисплее показывается символ попеременно со значением температуры подающей линии.



ВНИМАНИЕ: Опасность ошпаривания!

► После термической дезинфекции температура содержимого бойлера только постепенно с потерей тепла опускается до установленной температуры горячей воды. Поэтому на короткое время температура горячей воды может превышать установленную температуру.

- Установить температуру горячей воды с помощью регулятора температуры горячей воды . На дисплее показана температура подаваемой воды.

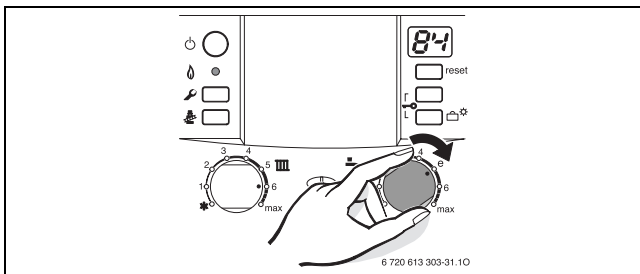


Рис 29

Регулятор температуры горячей воды	Температура горячей воды
- 1	около 40 °С
2	около 45 °С
3	около 49 °С
4	около 52 °С
e	около 56 °С
6 - max	около 60 °С

Таб. 13

7.7 Приборы ZWC - регулировка температуры горячей воды

7.7.1 Температура горячей воды

- Установить температуру горячей воды с помощью регулятора температуры горячей воды . На дисплее показана температура подаваемой воды.

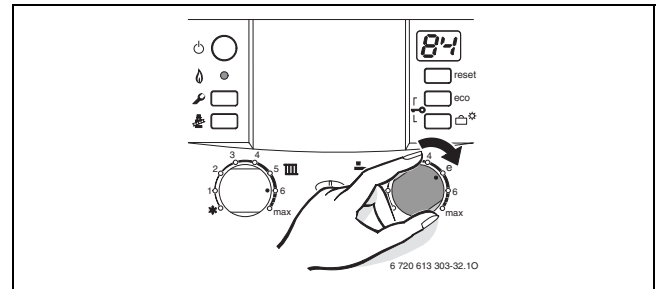


Рис 30

Регулятор температуры горячей воды	Температура горячей воды
- 1	около 40 °С
2	около 45 °С
3	около 49 °С
4	около 52 °С
e	около 56 °С
6 - max	около 60 °С

Таб. 14

Кнопка eco

При нажатии на кнопку eco до тех пор, пока соответствующая лампочка не загорится, можно выбрать между **комфортным режимом работы** и **экономным режимом работы**.

Комфортный режим, кнопка eco не горит (основная настройка)

Прибор **постоянно** обеспечивает установленную температуру. За счет этого сокращается время до отбора горячей воды. Поэтому прибор включается даже при отсутствии отбора горячей воды.

Экономный режим, кнопка eco горит

- Нагрев до достижения установленной температуры происходит только после отбора горячей воды.
- Посредством кратковременного открытия и закрытия крана горячей воды вода нагревается до заданной температуры.



Запрос обеспечивает максимальную экономию газа и воды.

7.7.2 Объем/температура горячей воды

Температура горячей воды может быть отрегулирована в диапазоне от 40 °C до 60 °C. При большом объеме горячей воды её температура падает в соответствии с рисунком.



ВНИМАНИЕ: Опасность ошпаривания!

При малых объемах горячей воды (серая область) вода может быть нагрета до 80 °C!

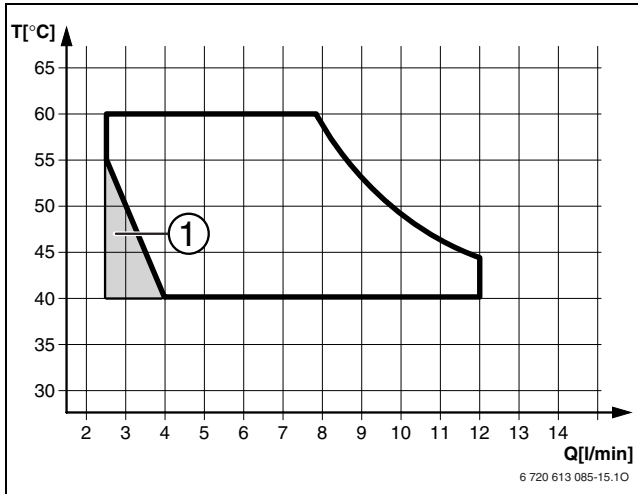


Рис 31 Диаграмма температуры подаваемой холодной воды от +15°C (ZWC 24-3)

- 1 Прибор осуществляет шаговое перемещение (переключение между ВКЛ./ВЫКЛ.)

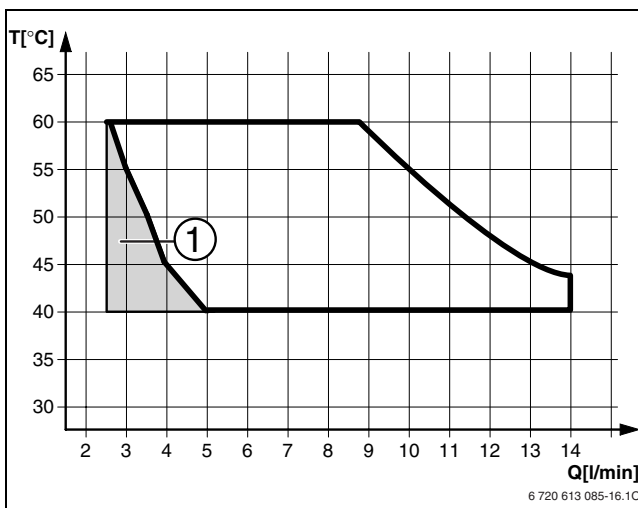


Рис 32 Диаграмма температуры подаваемой холодной воды от +15°C (ZWC 28-3)

- 1 Прибор осуществляет шаговое перемещение (переключение между ВКЛ./ВЫКЛ.)

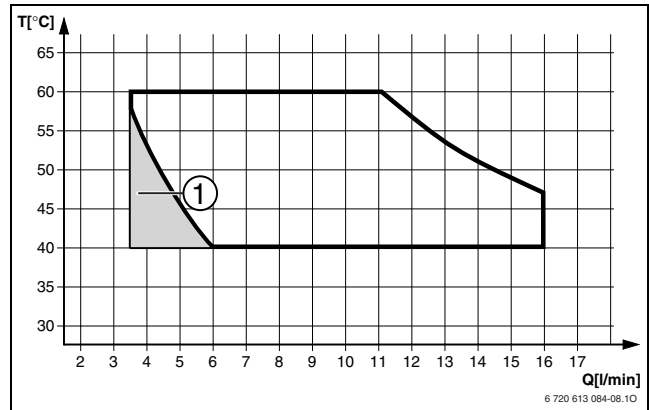




Рис 33 Диаграмма температуры подаваемой холодной воды от +15°C (ZWC 35-3)

- 1 Прибор осуществляет шаговое перемещение (переключение между ВКЛ./ВЫКЛ.)

7.8 Летний режим (без функции отопления, только функция нагрева воды)

- ▶ Оставить отопление включенным.
- ▶ Регулятор температуры подачи  повернуть в крайнее левое  положение. Отопительный насос и, тем самым, отопление выключается. Система снабжения горячей водой и электропитание для регулятора отопления и таймера остаются включены.

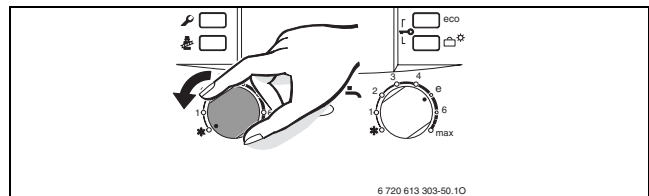




Рис 34



ВНИМАНИЕ: Опасность замерзания отопительной системы. Обеспечивается только защита приборов от замерзания.

7.9 Защита от замерзания

Защита от замерзания для системы отопления:

- ▶ Оставить отопление включенным.
- ▶ Регулятор температуры подачи  повернуть в крайнее левое  положение. Отопительный насос и, тем самым, отопление выключается. Система снабжения горячей водой и электропитание для регулятора отопления и таймера остаются включены.

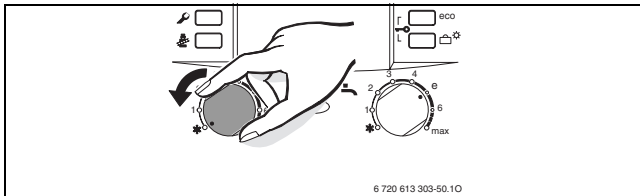


Рис 35





ВНИМАНИЕ: Опасность замерзания отопительной системы. Обеспечивается только защита приборов от замерзания.

- ▶ При отключённом приборе добавить антифриз в воду для обогрева (→ страница 15) и опорожнить контур горячей воды.

Дополнительные указания приведены в инструкции по эксплуатации регулятора отопления.

Защита от замерзания для бойлера:

- ▶ Регулятор температуры горячей воды повернуть влево  до упора. Защита от замерзания активизируется, когда температура бойлера упадёт ниже 15°C (.

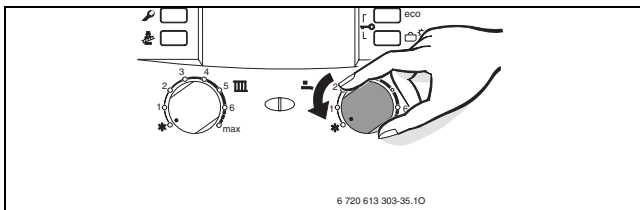



Рис 36

7.10 Блокировка кнопок

Блокировка кнопок действует на регулятор температуры подачи, на регулятор температуры горячей воды и на все кнопки, кроме кнопки включения/отключения.

Включение блокировки кнопок:

- ▶ Обе кнопки (см. рисунок) держать нажатыми в течение примерно 5 секунд, пока на дисплее не появится .

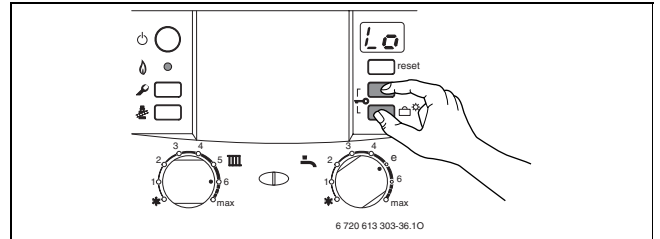



Рис 37

Отключение блокировки кнопок:


- ▶ Обе кнопки (см. рисунок) держать нажатыми до тех пор, пока на дисплее не будет отображена только температура подачи горячей воды.

7.11 Режим Отпуск

Включение режима Отпуск:

- ▶ Нажать и удерживать кнопку Отпуск  до тех пор, пока она не загорится. В режиме Отпуск отопление и приготовление горячей воды отключены; защита от замерзания остаётся активной (→ глава 7.9).

Отключение режима Отпуск:


- ▶ Нажать и удерживать кнопку Отпуск  до тех пор, пока она не погаснет. Прибор продолжит работу в нормальном режиме в соответствии с настройками регулировки отопления.

7.12 Сбой

Система Heatronic контролирует все конструктивные элементы безопасности, регулирования и управления.

Если во время эксплуатации возникнет неисправность, сообщение о ней будет отображено на дисплее. Дополнительно может мигать индикатор кнопки сброса.

Если индикатор кнопки сброса мигает:

- ▶ нажать и удерживать нажатой кнопку сброса до тех пор, пока на дисплее не отобразится . Прибор снова начнет работать, и дисплей покажет температуру подающей линии.

Если индикатор кнопки сброса не мигает:

- ▶ Выключить и снова включить прибор. Прибор снова начнет работать, и дисплей покажет температуру подающей линии.

Если сбой не удастся устранить:

- ▶ Обратиться в уполномоченную специализированную фирму или в сервисную службу, сообщив при этом вид неполадки и данные прибора (→ стр. 6).



Обзор неисправностей Вы найдёте на странице 54.

Обзор сообщений на дисплее находится на странице 53.

7.13 Защита от блокировки насоса



Данная функция предотвращает заедание отопительного насоса после длительного перерыва в работе.

После каждого выключения насоса производится отсчет времени, чтобы спустя 24 часа включить на короткое время отопительный насос.

7.14 Термическая дезинфекция (ZSC)

В серийном исполнении прибор оснащен функцией термической дезинфекции бойлера. Для этих целей один раз в неделю бойлер прибл. на 35 минут нагревается до температуры 70°C.

Функция автоматической термической дезинфекции была активирована на заводе-изготовителе. Эту функцию можно дезактивировать (→ раздел 8.2.7).

8 Индивидуальная настройка

8.1 Механические настройки

8.1.1 Проверка емкости расширительного бака

Приведенная ниже диаграмма позволяет приблизительно оценить, достаточен ли объем встроенного расширительного бака или необходим дополнительный расширительный бак (кроме напольного отопления).

Изображенные характеристические кривые построены на основе следующих параметров:

- За начальное количество воды в расширительном баке принимается 1% от количества воды в системе отопления или 20% от емкости расширительного бака
- рабочая разность давлений предохранительного клапана составляет 0,5 бар согласно DIN 3320
- предварительное давление расширительного бака соответствует статической высоте установки над теплообменником
- максимальное рабочее давление: 3 бара

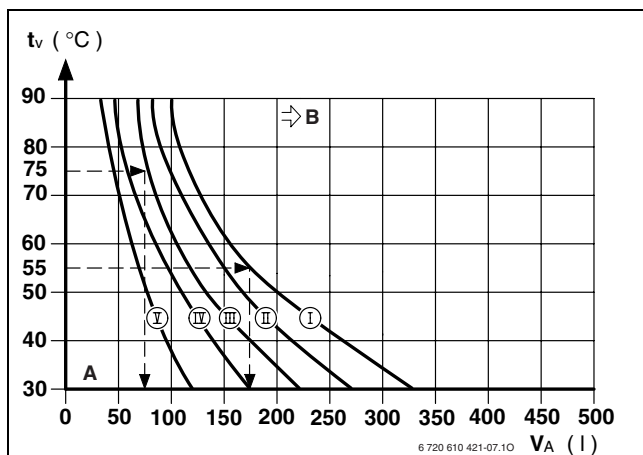


Рис 38

- I Предварительное давление 0,2 бар
 II Предварительное давление 0,5 бар (заводская настройка)
 III Предварительное давление 0,75 бар
 IV Предварительное давление 1,0 бар
 V Предварительное давление 1,2 бар
 В В данной зоне необходимо использование расширительного бака большего объема
 А Зона действия расширительного бака
 t_v Температура подающей магистрали
 V_A Емкость установки в литрах

- В граничной зоне: Определить точный объем бака в соответствии с DIN EN 12828.
- Если точка пересечения находится справа от кривой: установить дополнительный расширительный бак.

8.1.2 Смещение характеристической кривой отопительного насоса

Скорость вращения отопительного насоса можно изменить на клеммной коробке насоса.

Заводская настройка: Положение переключателя 3

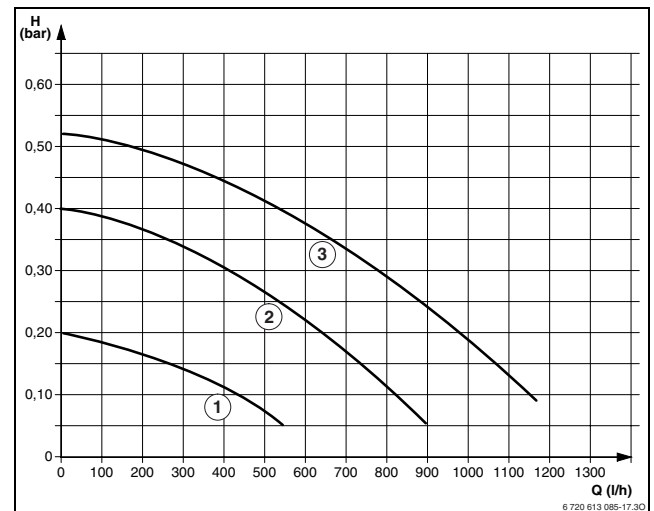


Рис 39 Характеристики насосов при ZSC/ZWC 24-3 (без монтажной присоединительной панели)

- 1 Характеристическая кривая для положения переключателя 1
 2 Характеристическая кривая для положения переключателя 2
 3 Характеристическая кривая для положения переключателя 3
 Н Остаточный напор на трубопроводную сеть
 Q Расход оборотной воды

Настроенная номинальная производительность отопительного прибора	Рекомендованное положение переключателей
минимум - 11 кВт	1 - 3
11 - 18 кВт	2 - 3
18 - 24 кВт	3

Таб. 15

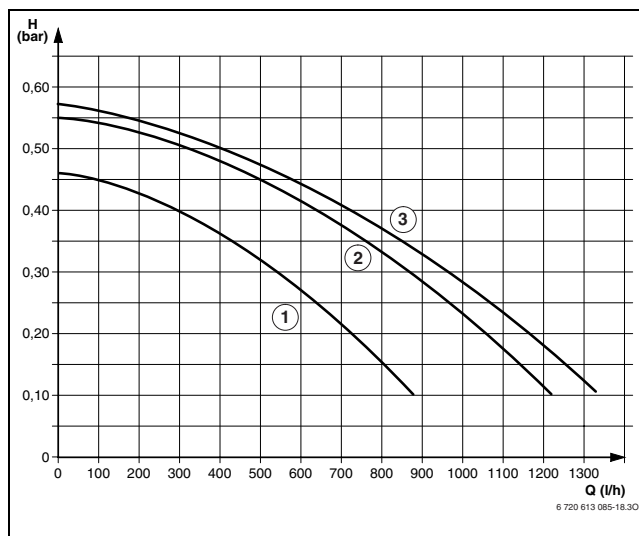


Рис 40 Характеристики насосов при ZWC 28-3 (без монтажной присоединительной панели)

- 1** Характеристическая кривая для положения переключателя 1
- 2** Характеристическая кривая для положения переключателя 2
- 3** Характеристическая кривая для положения переключателя 3
- H** Остаточный напор на трубопроводную сеть
- Q** Расход оборотной воды

Настроенная номинальная производительность отопительного прибора	Рекомендованное положение переключателей
минимум - 18 кВт	1 - 3
18 - 25 кВт	2 - 3
25 - 30 кВт	3

Таб. 16

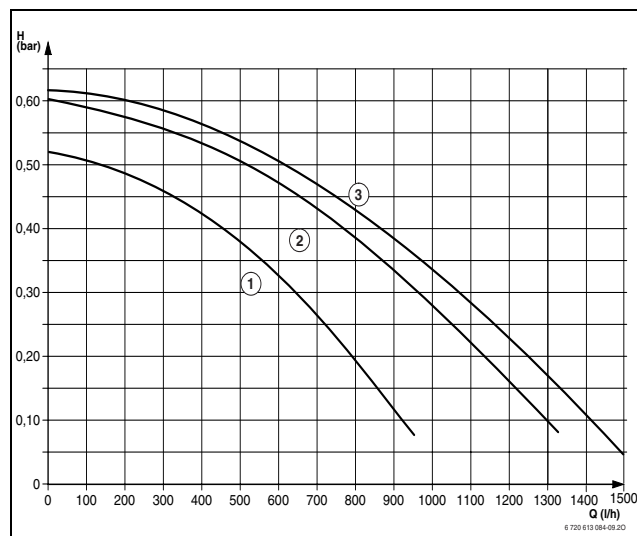


Рис 41 Характеристики насосов при ZSC/ZWC 35-3 (без монтажной присоединительной панели)

- 1** Характеристическая кривая для положения переключателя 1
- 2** Характеристическая кривая для положения переключателя 2
- 3** Характеристическая кривая для положения переключателя 3
- H** Остаточный напор на трубопроводную сеть
- Q** Расход оборотной воды

Настроенная номинальная производительность отопительного прибора	Рекомендованное положение переключателей
минимум - 20 кВт	1 - 3
20 - 28 кВт	2 - 3
28 - 35 кВт	3

Таб. 17

8.2 Настройки модуля Heatronic

8.2.1 Пользование устройством Heatronic

Устройство Heatronic обеспечивает удобную настройку и проверку различных функций прибора.

Описание ограничено важнейшими сервисными функциями.

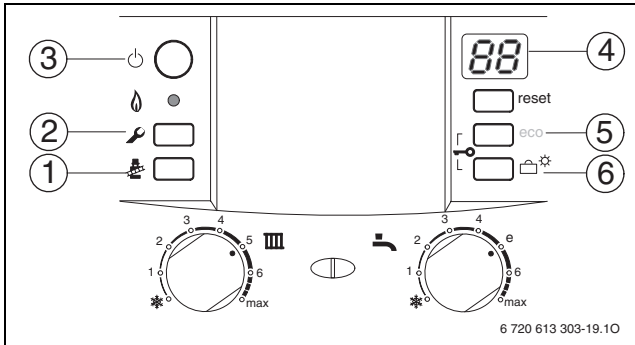


Рис 42 Обзор элементов управления

- 1 Кнопка с изображением трубочиста
- 2 Клавиша Обслуживания
- 3 Кнопка включения/выключения
- 4 Дисплей
- 5 ZWC: кнопка eco, сервисные функции «вверх»
ZSC: сервисные функции «вверх»
- 6 Кнопка «отпуск», сервисные функции «вниз»



Измененные настройки действительны только после их сохранения.

Выбор сервисной функции

Сервисные функции разделены на два уровня:
первый уровень включает сервисные функции **до 7.С**,
второй 2. уровень включает сервисные функции **с 8.А**.

Для вызова сервисной функции уровня 1:

- ▶ Нажать кнопку и удерживать в течение примерно 3 секунд (на дисплее будет отображено). Когда кнопка начнёт мигать, отпустить её. На дисплее появляется цифра.буква, например, 1.А.
- ▶ Нажимать кнопку (5) или кнопку (6) (→ рисунок 42) до тех пор, пока не будет отображена необходимая сервисная функция.
- ▶ Нажать и отпустить кнопку . После этого загорится кнопка , на дисплее покажется значение выбранной сервисной функции.

Сервисная функция	Код	Стр.
Максимальная тепловая мощность	1.А	35
Мощность подогрева воды	1.В	35
Схема управления насосом	1.Е	36
Макс. температура подачи	2.В	36
Термическая дезинфекция (ZSC)	2.Д	36
Блокировка тактов	3.В	36
Разность срабатывания	3.С	37
Настроить таймер канала	5.С	37

Таб. 18 Сервисные функции уровня 1

Для вызова сервисной функции уровня 2:

- ▶ Нажать кнопку и удерживать в течение примерно 3 секунд (на дисплее будет отображено). Когда кнопка начнёт мигать, отпустить её.
- ▶ Одновременно нажимать кнопки (5) и (6) (→ рисунок 42) в течение 3 секунд (на дисплее будет отображено до тех пор, пока на дисплее снова не отобразится комбинация цифра.буква, напр. 8.А .
- ▶ Нажимать кнопку (5) или кнопку (6) (→ рисунок 42) до тех пор, пока не будет отображена необходимая сервисная функция.
- ▶ Нажать и отпустить кнопку . После этого загорится кнопка , на дисплее покажется значение выбранной сервисной функции.




Сервисная функция	Код	Стр.
Задержка срабатывания запроса о нагреве воды (ZWC)	9.Е	37

Таб. 19 Сервисные функции уровня 2

Настройка значения



- ▶ Нажимать кнопку (5) или кнопку (6) (→ рисунок 42) до тех пор, пока не будет отображён необходимый параметр сервисной функции.

Сохранение значения



- ▶ Нажать кнопку  и удерживать ее нажатой более 3 сек., пока на дисплее не появится символ . После этого кнопка  гаснет, и значение сохраняется в памяти. Уровень сервисных функций остается активизированным.

Выход из сервисной функции без сохранения значений

Если кнопка  горит:





- ▶ Кратковременно нажать кнопку , чтобы выйти из сервисной функции без сохранения значений. После этого гаснет кнопка . Уровень сервисных функций остается активизированным.

Выход с уровня сервисных функций без сохранения значений

- ▶ Нажать на кнопку , чтобы выйти из всех сервисных уровней. После отпускания кнопка погаснет , на дисплее будет показана температура подаваемой воды.

-ИЛИ-









Переход со второго уровня на первый:

- ▶ Если кнопка  горит: Кратковременно нажать кнопку , чтобы выйти из сервисной функции без сохранения значений. После этого гаснет кнопка . Уровень сервисных функций остается активизированным.
- ▶ Одновременно нажимать кнопки (5) и (6) (→ рисунок 42, страница 33) в течение 3 секунд (на дисплее будет отображено ) до тех пор, пока на дисплее не отобразится функция первого уровня, напр., 1.A.



Если в течение 15 минут не нажимается ни одна кнопка, происходит автоматический выход с уровня сервисных функций.

8.2.2 Настройка максимальной и минимальной номинальной мощности

- ▶ Нажать кнопку  и удерживать ее нажатой прибл. в течение 5 сек., пока на дисплее не появится . Кнопка загорается, и на дисплее появляется температура подающей линии попеременно с символом  = **максимальная номинальная мощность**.
- ▶ Еще раз нажать кнопку . Кнопка загорается, и на дисплее появляется температура подающей линии попеременно с символом  = **максимальная установленная номинальная мощность** (см. сервисную функцию 1.A).
- ▶ Еще раз нажать кнопку . Кнопка загорается, и на дисплее появляется температура подающей линии попеременно с символом  = **минимальная номинальная мощность**.
- ▶ Еще раз нажать кнопку . После отпускания клавиша гаснет, на дисплее появляется температура подающей линии = **стандартный режим работы**.



Максимальная или минимальная номинальная мощность действует макс. в течение 15 мин. После этого отопительный прибор переключается на стандартный режим работы.



Режим максимальной и минимальной номинальной мощности контролируется при помощи датчика температуры в подающей линии. При превышении допустимой температуры подающей линии отопительный прибор снижает мощность и, при необходимости, отключает горелку.

- ▶ Для обеспечения теплоотдачи открыть вентили радиаторов или точку отбора горячей воды.

8.2.3 Мощность нагрева (сервисная функция 1.A)




Некоторые предприятия газоснабжения устанавливают базисную цену независимо от теплопроизводительности.

Теплопроизводительность может быть ограничена в диапазоне между минимальным и максимальным значением тепловой мощности в соответствии с удельным теплотреблением.



При ограниченной теплопроизводительности в режиме приготовления горячей воды или наполнения бойлера в распоряжении имеется максимальный уровень номинальной тепловой мощности.

Заводская настройка - макс. номинальная тепловая мощность, индикация на дисплее **UO** (= 100%).

- ▶ Отвинтить пробку на измерительном патрубке для измерения давления перед форсункой (3) (→ стр. 39) и подсоединить U-образный манометр.
- ▶ Выбрать сервисную функцию 1.A.
- ▶ Выбрать значение мощности в кВт и соответствующее давление перед форсункой в таблице на стр. 55.
- ▶ Нажимать кнопку (5) или кнопку (6) (→ рисунок 42, страница 33) до тех пор, пока не будет отображено необходимое давление перед форсункой.
- ▶ Занести значение тепловой мощности в кВт и значение на дисплее в акт сдачи прибора в эксплуатацию (→ стр. 57).
- ▶ Нажать и удерживать нажатой кнопку  до тех пор, пока на дисплее не отобразится . После этого кнопка  гаснет, и значение сохраняется в памяти. Уровень сервисных функций остается активизированным.
- ▶ Выйти из режима сервиса. На дисплее снова будет отображена температура подаваемой воды.






Индикация на дисплее не соответствует настройке мощности нагрева в процентах.

8.2.4 Мощность нагрева горячей воды (сервисная функция 1.b)

Мощность подогрева воды или, соответственно, мощность наполнения бойлера может в зависимости от потребностей (например, от пропускной мощности накопительного бойлера) регулироваться в диапазоне от мин. номинальной тепловой мощности до макс. номинальной тепловой мощности подогрева воды.

Заводская настройка - макс. номинальная тепловая мощность подогрева воды, индикация на дисплее **UO** (= 100%).

- ▶ Отвинтить пробку на измерительном патрубке для измерения давления перед форсункой (3) (→ стр. 39) и подсоединить U-образный манометр.
- ▶ Выбрать сервисную функцию 1.b.
- ▶ Выбрать значение мощности подогрева воды в кВт и соответствующее давление перед форсункой в таблице на стр. 55.
- ▶ Нажимать кнопку (5) или кнопку (6) (→ рисунок 42, страница 33) до тех пор, пока не будет отображено необходимое давление перед форсункой.
- ▶ Занести значение тепловой мощности в кВт и значение на дисплее в акт сдачи прибора в эксплуатацию (→ стр. 57).
- ▶ Нажать и удерживать нажатой кнопку  до тех пор, пока на дисплее не отобразится . После этого кнопка  гаснет, и значение сохраняется в памяти. Уровень сервисных функций остается активизированным.
- ▶ Выйти из режима сервиса. На дисплее снова будет отображена температура подаваемой воды.



Индикация на дисплее не соответствует настройке мощности нагрева горячей воды в процентах.

8.2.5 Режим включения насоса для режима отопления (сервисная функция 1.E)



При подключении погодозависимого регулятора автоматически устанавливается схема управления 3.

Возможны следующие настройки:

- **Схема управления 1** для отопительных систем без контроллера. Включение отопительного насоса осуществляется посредством терморегулятора подающей линии отопительного контура. При необходимости в повышении температуры включаются насос и горелка.
- **Режим включения 2 (основная настройка)** для отопительных систем с регуляторами температуры в помещении. Насос продолжает работу в течение 3 минут.
- **Режим включения 3** для отопительных систем с погодозависимым регулятором отопления. Регулятор включает насос. При режиме работы в летнее время насос системы отопления работает только при приготовлении горячей воды.

8.2.6 Настройка максимальной температуры подающей линии (сервисная функция 2.b)

Максимальная температура подачи может быть настроена в диапазоне от 40°C до 88°C.

Основная настройка соответствует 88.

8.2.7 Термическая дезинфекция (сервисная функция 2.d) (ZSC)

При помощи термической дезинфекции происходит уничтожение бактерий в бойлере, в первую очередь так называемых легионелл. Для этих целей один раз в неделю бойлер прибл. на 35 минут нагревается до температуры 70°C.




ВНИМАНИЕ: Опасность ошпаривания!

- После термической дезинфекции температура содержимого бойлера только постепенно с потерей тепла опускается до установленной температуры горячей воды. Поэтому на короткое время температура горячей воды может превышать установленную температуру.

В **заводских настройках** функция термической дезинфекции активизирована (код 1).

При **0** термическая дезинфекция отключена.



Когда функция термической дезинфекции активизирована, на дисплее показывается символ  попеременно со значением температуры подающей линии.

8.2.8 Тактовая блокировка (сервисная функция 3.b)



При подключении регулятора, показания которого зависят от наружной температуры, не требуется выполнение настройки прибора. Регулятор оптимизирует тактовую блокировку.

Блокировку тактов можно настроить на значение от 0 до 15 минут (**заводская настройка:** 3 минуты).

При настройке **0** блокировка тактов выключена.

Кратчайший из возможных интервалов срабатывания составляет 1 минуту (рекомендуется для однотрубных и воздушных систем отопления).

8.2.9 Разница между температурами включения и отключения (сервисная функция 3.C)



При подключении регулятора, показания которого зависят от наружной температуры, не требуется выполнение настройки прибора.

Регулятор берёт данную функцию на себя.

Разница между температурами включения и отключения - это допустимое отклонение от заданной температуры подаваемой воды. Она может регулироваться шагами по 1 К. Минимальная температура подаваемой воды соответствует 40°C.

Разница между температурами включения и отключения может варьироваться в диапазоне от 0 до 30 К.

Основная настройка соответствует 10 К.

8.2.10 Изменение использования канала при 1-канальном таймере (сервисная функция 5.C)

С помощью этой сервисной функции Вы можете изменить цель использования канала с отопления на приготовление горячей воды.

Возможны следующие настройки:

- **0:** 2 канала (отопление и горячая вода)
- **1:** 1 канал отопление
- **2:** 1 канал горячая вода

Основная настройка соответствует 0.

8.2.11 Задержка срабатывания запроса горячей воды (сервисная функция 9.E) (ZWC)

При спонтанном изменении давления в водопроводе расходомер (турбина) может сигнализировать расход горячей воды. В результате этого горелка может включиться на короткий промежуток времени, хотя расхода воды не происходит. Диапазон настройки задержки составляет от 0,5 до 3 сек. Показываемое значение (от 2 до 12) является индикацией значения задержки, выраженной 0,25-сек. шагами (**заводская настройка:** 1 сек., индикация = 4).



Слишком большая задержка негативно отражается на комфортности.

8.2.12 Считывание параметров устройства

Heatronic

В случае ремонта это значительно упрощает настройку.

- ▶ Считать установленные значения (→ табл. 20) и занести их в акт сдачи прибора в эксплуатацию (→ стр. 57).

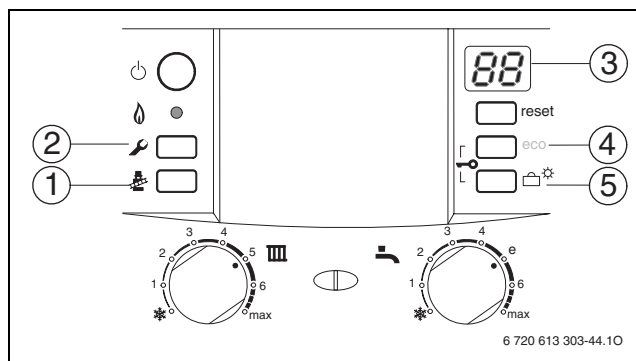


Рис 43 Обзор элементов управления

Сервисная функция		Как считать?	
Максимальная тепловая мощность	1.A	Нажимать кнопку (2), пока кнопка не загорится.	Нажимать кнопку (4) или (5), пока на дисплее (3) не появится значение 1.A . Нажать кнопку (1). Ввести значение.
Мощность подогрева воды	1.b		Нажимать кнопку (4) или (5), пока на дисплее (3) не появится значение 1.b . Нажать кнопку (1). Ввести значение.
Схема управления насосом	1.E		Нажимать кнопку (4) или (5), пока на дисплее (3) не появится значение 1.E . Нажать кнопку (1). Ввести значение.
Макс. температура подачи	2.b		Нажимать кнопку (4) или (5), пока на дисплее (3) не появится значение 2.b . Нажать кнопку (1). Ввести значение.
Термическая дезинфекция (ZSC)	2.d		Нажимать кнопку (4) или (5), пока на дисплее (3) не появится значение 2.d . Нажать кнопку (1). Ввести значение.
Блокировка тактов	3.b		Нажимать кнопку (4) или (5), пока на дисплее (3) не появится значение 3.b . Нажать кнопку (1). Ввести значение.
Разность срабатывания	3.C		Нажимать кнопку (4) или (5), пока на дисплее (3) не появится значение 3.C . Нажать кнопку (1). Ввести значение.
Настроить таймер канала	5.C		Нажать (4) или (5) и держать до тех пор, пока (3) не покажет значение 5.C . Нажать кнопку (1). Ввести значение.
Задержка срабатывания запроса о нагреве воды (ZWC)	9.E		Нажимать кнопку (2), пока кнопка не загорится. Одновременно нажимать кнопки (4) и (5), пока на дисплее (3) снова не появится цифра.буква .

Таб. 20

9 Переоборудование на другой вид газа

Заводская настройка работающих на природном газе приборов соответствует ЕЕ-Н.

Настройка опломбирована изготовителем. Настройка на номинальную тепловую нагрузку и на минимальную тепловую нагрузку согласно TRGI 1986, раздел 8.2 не требуется.

Природный газ Н (23)

- Приборы, предназначенные **для природного газа группы Н**, настроены изготовителем на индекс Воббе, равный 15 кВтч/м³, и давление подключения 13 мбар, после чего опломбированы

Комплекты для переоборудования

Если прибор должен работать на другом виде газа, чем указано на типовой табличке, следует использовать комплект для переоборудования.

Прибор	Переоборудование с ...	№ заказа
ZWC 24-3	23 → 31	8 716 011 947-0
ZSC 24-3		
ZWC 24-3	31 → 23	8 716 011 942-0
ZSC 24-3		
ZWC 28-3	23 → 31	8 716 011 948-0
ZWC 28-3	31 → 23	8 716 011 959-0
ZWC 35-3	23 → 31	8 716 011 964-0
ZSC 35-3		
ZWC 35-3	31 → 23	8 716 011 963-0
ZSC 35-3		

Таб. 21

- ▶ Смонтировать комплект для переоборудования в соответствии с прилагаемой инструкцией по монтажу.
- ▶ После каждого переоборудования следует произвести настройку подачи газа.

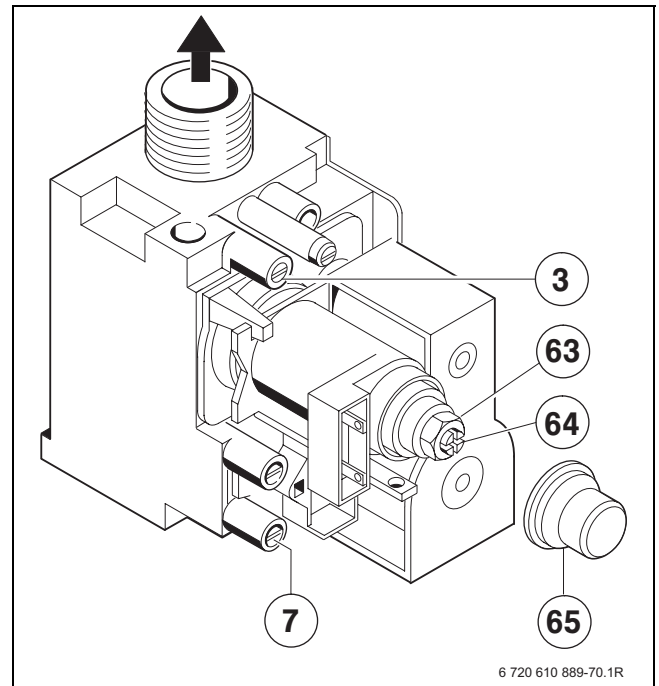


Рис 44

- 3** Измерительный патрубок (давление газа перед форсункой)
- 7** Измерительный патрубок сетевого давления газа
- 63** Регулировочный винт максимального расхода газа
- 64** Регулировочный винт минимального расхода газа
- 65** Крышка

9.1 Настройка подачи газа (природный и сжиженный газ)

Номинальную тепловую мощность можно отрегулировать при помощи давления перед форсункой или волюметрически.






Использовать для настройки газа принадлежность № 8 719 905 029 0.

Настройку всегда следует выполнять вначале при максимальной, а затем при минимальной тепловой мощности.

- ▶ Для обеспечения теплоотдачи открыть вентили радиаторов или точку отбора горячей воды.

9.1.1 Метод настройки по давлению газа перед форсункой

Давление газа перед форсункой при максимальной тепловой мощности

- ▶ Нажать кнопку  и удерживать ее нажатой приibl. в течение 5 сек., пока на дисплее не появится . Кнопка загорается, и на дисплее появляется температура подающей линии попеременно с символом  = **максимальная номинальная мощность**.

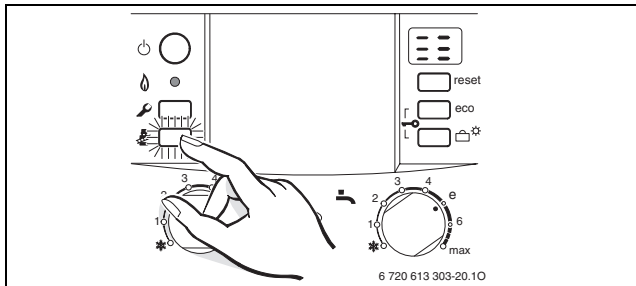




Рис 45

- ▶ Отвинтить пробку на измерительном патрубке для измерения давления перед форсункой (3) и подсоединить U-образный манометр.
- ▶ Снять крышку (65).
- ▶ Взять «макс.» указанное значение давления газа перед форсункой, приведенное в таблице на стр. 55. Отрегулировать давление перед форсункой при помощи винта регулировки макс. расхода газа (63). При вращении вправо подача газа возрастает, а при вращении влево - уменьшается.

Давление перед форсункой при минимальной тепловой мощности

- ▶ Дважды кратковременно нажать кнопку . Кнопка загорается, и на дисплее появляется температура подающей линии попеременно с символом  = **минимальная номинальная мощность**.

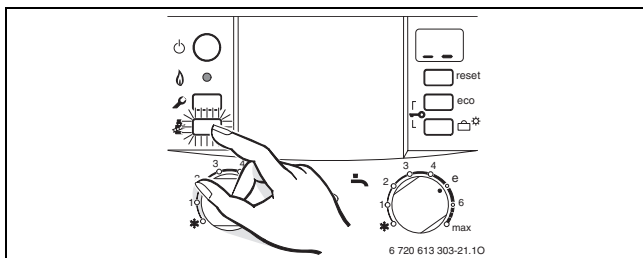
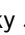
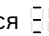



Рис 46

- ▶ Взять значение давления газа перед форсункой, указанное для «мин.» (мбар), из таблицы на стр. 55. Установить давление газа перед форсункой посредством установочного винта подачи газа (64).

- ▶ Проверить и при необходимости скорректировать установленное минимальное и максимальное значение.

Проверка сетевого давления газа

- ▶ Выключить газовый отопительный прибор и закрыть газовый кран, снять U-образный манометр и затянуть пробку (3).
- ▶ Отвинтить пробку на измерительном патрубке сетевого давления газа (7) и подсоединить измеритель давления.
- ▶ Открыть газовый кран и включить прибор.
- ▶ Нажать кнопку  и удерживать ее нажатой приibl. в течение 5 сек., пока на дисплее не появится . Кнопка загорается, и на дисплее появляется температура подающей линии попеременно с символом  = **максимальная номинальная мощность**.

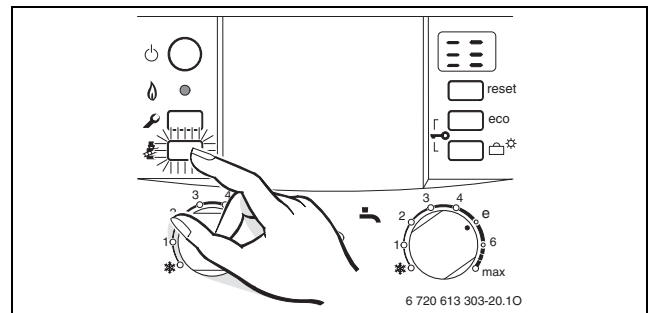


Рис 47

- ▶ Требуемое давление подаваемого газа проверить по таблице.


Вид газа	Номи- нальное дав- ление [мбар]	Допустимый диапазон давления при макс. номинальной тепловой мощности [мбар]
Природный газ Н (23)	13	10,5 - 16
Сжиженный газ	30	25 - 35

Таб. 22



При сетевом давлении ниже или выше указанных значений вводить в действие прибор запрещается. Определить причину и устранить неисправность. Если это невозможно, то перекрыть подачу газа в прибор и уведомить предприятие по газоснабжению.

Возврат к нормальному режиму работы

- ▶ Трижды кратковременно нажать кнопку . После отпущения клавиша гаснет, на дисплее появляется температура подающей линии = **стандартный режим работы**.

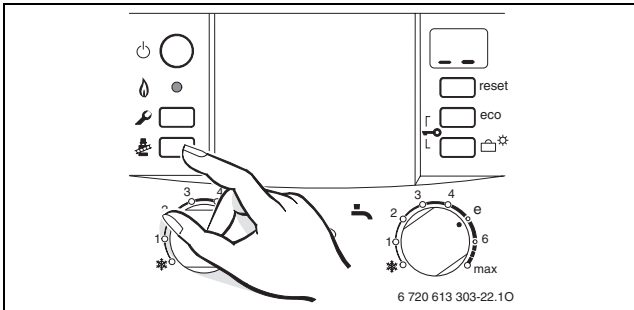


Рис 48

- ▶ Выключить прибор, закрыть газовый кран, отсоединить измеритель давления и завинтить пробку.
- ▶ Снова установить и опломбировать крышку.

9.1.2 Волюметрический метод настройки


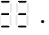

При подаче жидкого газа/газовых смесей в периоды максимального теплотребления проверить настройку по методу давления газа перед форсункой.

- ▶ Значения индекса Воббе (W_{ob}) и теплоты конденсации (H_S) или, соответственно, рабочей теплоты сгорания (H_{iB}) следует запросить на предприятии по газоснабжению.



Для выполнения последующей процедуры настройки прибор должен работать в установившемся режиме в течение более 5 минут.

Расход газа при максимальной тепловой мощности

- ▶ Нажать кнопку  и удерживать ее нажатой прилб. в течение 5 сек., пока на дисплее не появится . Кнопка загорается, и на дисплее появляется температура подающей линии попеременно с символом  = **максимальная номинальная мощность**.

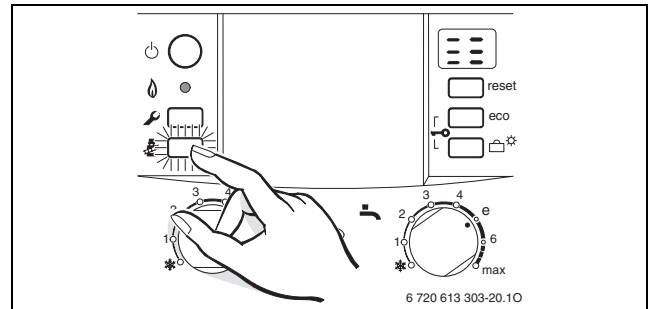




Рис 49

- ▶ Снять крышку (65).
- ▶ Взять «макс.» указанное значение расхода газа, приведенное в таблице на стр. 55. Отрегулировать расход газа при помощи газомера на установочном винте (63). При вращении вправо подача газа возрастает, а при вращении влево - уменьшается.

Расход газа при минимальной тепловой мощности

- ▶ Дважды кратковременно нажать кнопку . Кнопка загорается, и на дисплее появляется температура подающей линии попеременно с символом  = **минимальная номинальная мощность**.

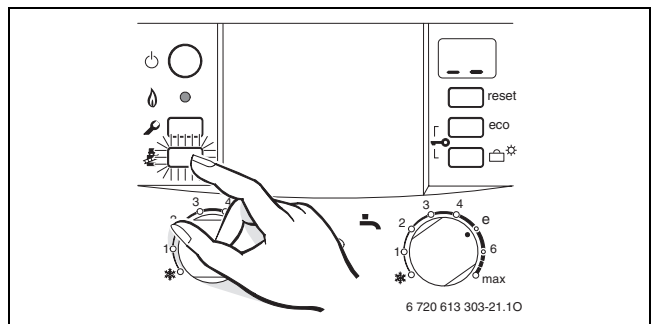


Рис 50

- ▶ Взять мин. указанное значение расхода газа, приведенное в таблице на стр. 55. Отрегулировать расход газа при помощи газомера на установочном винте (64).
- ▶ Проверить и при необходимости скорректировать установленное минимальное и максимальное значение.
- ▶ Проверить сетевое давление газа, → стр. 40.
- ▶ Вернуться к стандартному режиму работы, → стр. 41.

10 Измерение параметров дымовых газов



В Вашем распоряжении 15 минут, чтобы измерить значения. После этого прибор переключится снова в обычный режим работы.

10.1 Выбор мощности прибора

- ▶ Нажать и удерживать кнопку , до тех пор, пока не загорится соответствующий индикатор.
- ▶ Нажимать кнопку до тех пор, пока на дисплее не отобразится необходимая мощность прибора:
 - = **максимальная номинальная теплопроизводительность**
 - = **максимальная настройка мощности нагрева**
 - = **минимальная номинальная теплопроизводительность**

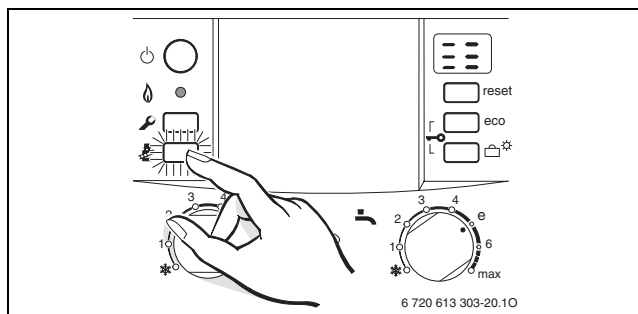


Рис 51

10.2 Проверка герметичности пути отвода дымовых газов



Измерение концентрации O_2 и CO_2 в газозоудшной смеси позволяет проверить газоплотность путей отвода дымовых газов.

Для измерения необходим зонд с кольцевой щелью.

Измерение возможно только при отводе дымовых газов по C_{12} , C_{32} , C_{42} или B_{32} .

Содержание O_2 не должно превышать 20,6 %.

Содержание CO_2 не должно превышать 0,2 %.

- ▶ Для обеспечения теплоотдачи открыть вентили радиаторов или точку отбора горячей воды.
- ▶ Включить прибор и подождать несколько минут.
- ▶ Снять заглушку с измерительного патрубка воздуха для горения газа (2).
- ▶ Протолкнуть зонд внутрь патрубка.

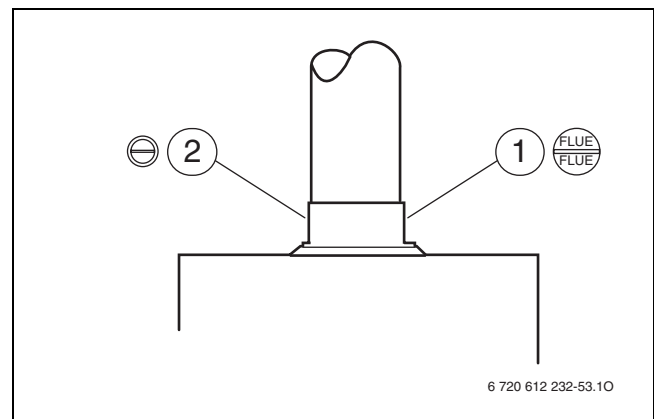


Рис 52




1 Измерительный патрубок дымовых газов

2 Измерительный патрубок воздуха для горения газа

- ▶ Уплотнить измерительное отверстие.
- ▶ Нажимать кнопку до тех пор, пока на дисплее не отобразится (максимум номинальной теплопроизводительности).
- ▶ Измерить значения O_2 или CO_2 .
- ▶ Нажимать кнопку до тех пор, пока она не погаснет.
На дисплее снова будет отображена температура подаваемой воды.
- ▶ Отключить прибор.
- ▶ Вынуть зонд.
- ▶ Вставить обратно заглушку.

10.3 Измерение содержания CO в дымовых газах

Для измерения необходим зонд со множеством отверстий.

- ▶ Для обеспечения теплоотдачи открыть вентили радиаторов или точку отбора горячей воды.
- ▶ Включить прибор и подождать несколько минут.
- ▶ Снять заглушку с измерительного патрубка дымовых газов (1).
- ▶ Протолкнуть зонд внутрь патрубка до упора.
- ▶ Уплотнить измерительное отверстие.
- ▶ Нажимать кнопку  до тех пор, пока на дисплее не отобразится  (максимум номинальной теплопроизводительности).
- ▶ Измерить содержание CO.
- ▶ Нажимать кнопку  до тех пор, пока она не погаснет.
На дисплее снова будет отображена температура подаваемой воды.
- ▶ Отключить прибор.
- ▶ Вынуть зонд.
- ▶ Вставить обратно заглушку.

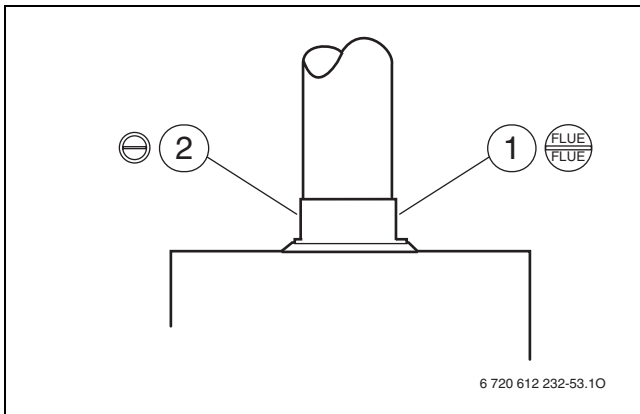





Рис 53

- 1 Измерительный патрубок дымовых газов
- 2 Измерительный патрубок воздуха для горения газа

10.4 Измерение потерь тепла с уходящими дымовыми газами

Для измерения необходим зонд для измерения дымовых газов и температурный датчик.

- ▶ Для обеспечения теплоотдачи открыть вентили радиаторов или точку отбора горячей воды.
- ▶ Включить прибор и подождать несколько минут.
- ▶ Снять заглушку с измерительного патрубка дымовых газов (1).
- ▶ Зонд для измерения дымовых газов протолкнуть в патрубок на расстояние примерно 60 мм или найти положение с максимальной температурой отвода дымовых газов.
- ▶ Уплотнить измерительное отверстие.
- ▶ Снять заглушку с измерительного патрубка воздуха для горения газа (2).
- ▶ Температурный датчик протолкнуть в патрубок на расстояние примерно 20 мм.
- ▶ Уплотнить измерительное отверстие.
- ▶ Нажимать кнопку  до тех пор, пока на дисплее не отобразится  (максимум установленной мощности нагрева).
- ▶ Измерить значение потерь дымовых газов при отводе или теплотехнический КПД при температуре котла 60 °С.
- ▶ Нажимать кнопку  до тех пор, пока она не погаснет.
На дисплее снова будет отображена температура подаваемой воды.
- ▶ Отключить прибор.
- ▶ Вынуть зонд.
- ▶ Вынуть датчик температуры.
- ▶ Вставить обратно заглушку.

11 Защита окружающей среды

Защита окружающей среды является основным принципом предприятий концерна Bosch.

Качество продукции, рентабельность и защита окружающей среды являются для нас равными по приоритетности целями. Наше предприятие строго следует законам и предписаниям по защите окружающей среды.

Для защиты окружающей среды мы используем наилучшие технологии и материалы с учетом экономических аспектов.

Упаковка

Мы принимаем участие во внутригосударственных системах утилизации упаковок, которые обеспечивают оптимальный замкнутый цикл использования материалов. Все применяемые нами упаковочные материалы являются экологически безвредными и многократно используемыми.

Старые приборы

Снятые с эксплуатации приборы содержат материалы, которые подлежат переработке для повторного использования.

Конструктивные компоненты легко разбираются, а полимерные материалы имеют маркировку. Это позволяет отсортировать различные компоненты и направить их на вторичную переработку или в утиль.

12 Проверка/техобслуживание

Мы рекомендуем ежегодно поручать техобслуживание прибора уполномоченной специализированной фирме (см. договор на контроль/техобслуживание прибора).



ОПАСНО: Удар электрическим током!

- ▶ Перед выполнением работ на электрических узлах обязательно отключить напряжение питания (предохранитель, выключатель низкого напряжения).



ОПАСНО: Опасность взрыва!

- ▶ Перед началом работ на газопроводе обязательно закрыть газовый кран.



ОСТОРОЖНО: Вытекающая вода может стать причиной повреждения отопительного прибора.

- ▶ До начала работы с водопроводными деталями, слейте воду из отопительного прибора.

Важные указания по проверке и техобслуживанию прибора

Система Heatronic контролирует все устройства безопасности, регулирования и управления. При наличии дефекта в одной из конструктивных деталей на дисплей выводится сообщение о неисправности.



Перечень неполадок приведен на стр. 54.

- Необходимы следующие измерительные приборы:
 - Электронный измеритель параметров дымовых газов для контроля содержания CO₂, CO и температуры дымовых газов
 - Измеритель давления на 0 - 60 мбар (с разрешением минимум 0,1 мбар)
- Специальные инструменты не требуются.
- Допустимые сорта смазок:
 - Для элементов, находящихся в контакте с водой: Unisilkon L 641
 - Резьбовые соединения: HFt 1 v 5.
- ▶ В качестве теплопроводящей пасты использовать 8 719 918 658-0.
- ▶ Применяйте только оригинальные запасные части!
- ▶ Заказ запасных частей осуществляется в соответствии с каталогом.

- ▶ Демонтированные уплотнения и кольца круглого сечения заменить новыми деталями.



Для очистки деталей прибора использовать исключительно неметаллические щетки!

После проверки/техобслуживания

- ▶ Убедиться, что все винты затянуты нутуго, а также все соединения с соответствующими уплотнителями/кольцами круглого сечения выполнены правильно.
- ▶ Снова ввести прибор в действие (→ глава 7).

12.1 Контрольный лист для проверки/техобслуживания (протокол проверки/техобслуживания)

		Дата							
1	Запросить последнюю сохранённую в системе Heatronic ошибку, сервисная функция 6.A (→ страница 47).								
2	При использовании приборов ZWC проверить фильтр в трубе холодной воды (→ страница 49).								
3	Визуальный контроль системы подачи воздуха для горения/отвода дымовых газов.								
4	Проверка поддона горелки, форсунок и горелки, (→ стр. 47).								
5	Проверка нагревательного блока (→ стр. 49).								
6	Проверка сетевого давления газа, (→ стр. 40).	мбар							
7	Проверка настройки подачи газа, (→ стр. 39).								
8	Контроль герметичности газового и водяного контура, (→ стр. 19).								
9	Проверка предварительного давления в расширительном баке в соответствии со статической высотой системы отопления.	мбар							
10	Проверка рабочего давления отопительной системы, (→ стр. 52).	мбар							
11	Проверка герметичности автоматического воздушного клапана и свободного хода крышки.								
12	Проверка электропроводки на отсутствие повреждений.								
13	Проверка настроек регулятора отопления.								
14	Проверка приборов, входящих в систему отопления, например, бойлера и т.д.								
15	Проверка настроек сервисных функций по акту сдачи прибора в эксплуатацию.								

Таб. 23

12.2 Модуль Heatronic

Для наилучшей доступности модуль Heatronic можно откинуть вниз.

- ▶ Снять кожух (→ стр. 17).
- ▶ Вынуть винт и откинуть модуль Heatronic вниз.

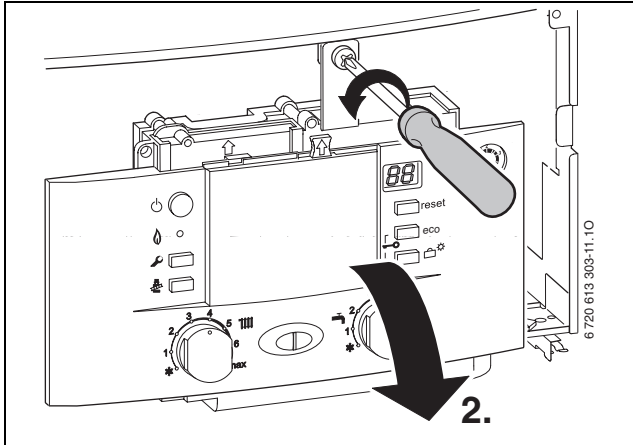


Рис 54



ОСТОРОЖНО: Вытекающая вода может стать причиной повреждения модуля Heatronic.



- ▶ Накрывать модуль Heatronic перед работами на водопроводных деталях.

12.3 Описание различных рабочих шагов

Вызов последней сохранённой ошибки (сервисная функция 6.A)

- ▶ Выбрать сервисную функцию **6.A** (→ стр. 33).

Обзор возможных неисправностей приведен в приложении, (→ стр. 54).

- ▶ Нажать на кнопку (5) или на кнопку (6) (→ рисунок 42, страница 33).
На дисплее появится **00**.
- ▶ Нажать кнопку  и удерживать ее нажатой более 3 сек., пока на дисплее не появится символ . Последняя записанная в памяти неполадка стирается.

12.3.1 Очистка поддона горелки, форсунок и горелки

- ▶ Удалить две скобы (1) и крышку воздушной камеры (2) снятием вверх (→ рис. 55).

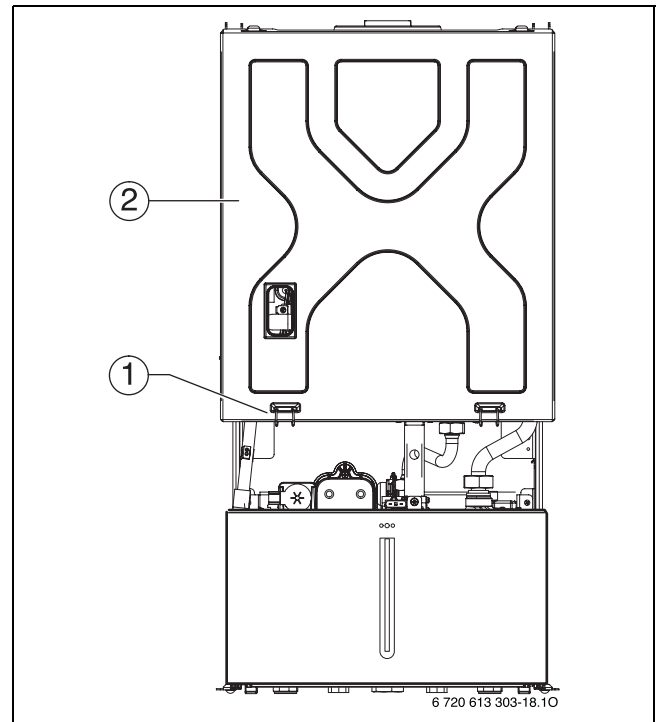


Рис 55 Открывание воздушной камеры

- 1 Крепёжные скобы крышки воздушной камеры
- 2 Крышка воздушной камеры

- ▶ Открутить три винта сверху (1) и два винта снизу (3).
- ▶ Снять крышку камеры горелки (2) движением вперёд.

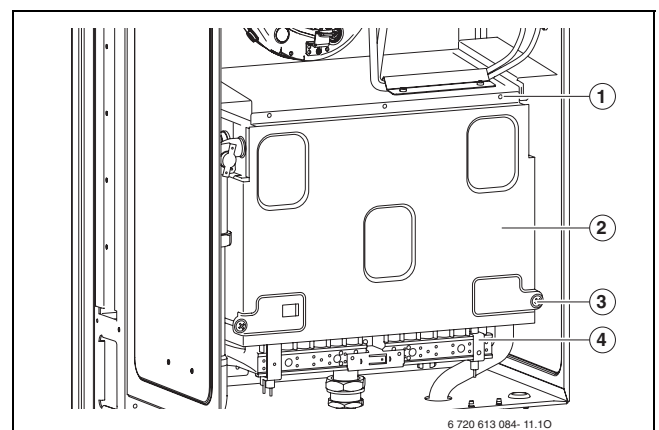


Рис 56 Открывание горелки

- 1 Верхние винты крышки камеры сгорания
- 2 Крышка камеры сгорания
- 3 Нижние винты крышки камеры сгорания
- 4 Группа горелок

- ▶ Демонтировать горелку.
- ▶ Вынуть трубку с форсункой.
- ▶ Очистить горелку щеткой, чтобы убедиться в отсутствии загрязнения на ламелях и форсунках. **Ни в коем случае не очищать форсунки металлической щеткой.**
- ▶ Проверить настройки подачи газа (→ стр. 39).

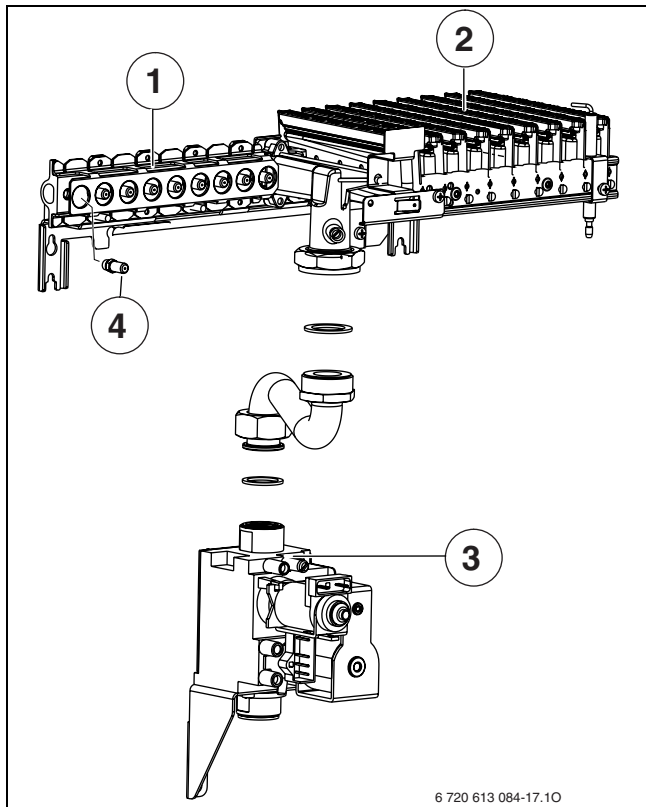


Рис 57 ZSC 24-3. ..., ZWC 24-3 ..., ZWC 28-3 ...

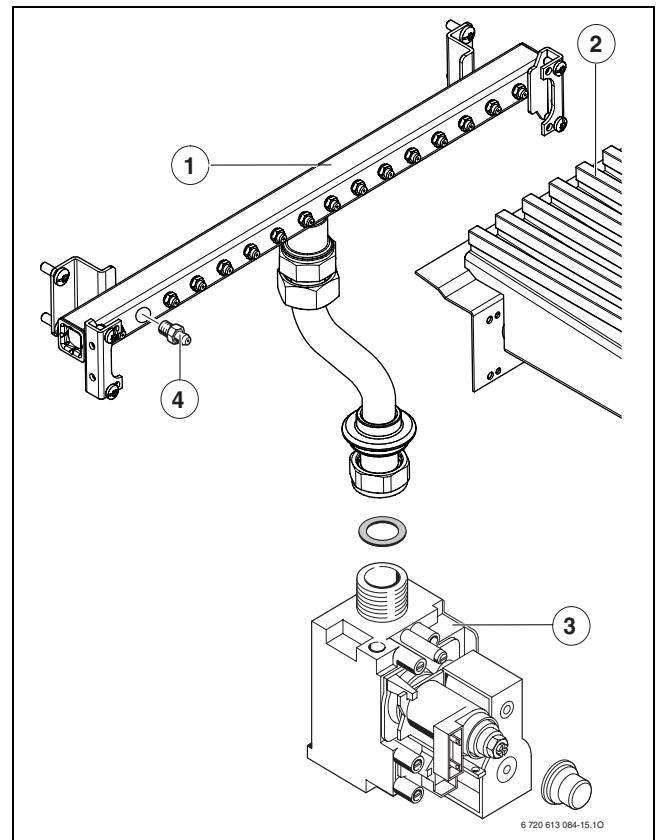


Рис 58 ZSC 35-3 ..., ZWC 35-3 ...

Пояснения к рисунку 57 и 58:

- 1** Газовый коллектор
- 2** Половина горелки
- 3** Газовая арматура
- 4** Форсунка

12.3.2 Очистка нагревательного блока

- ▶ Снять переднюю панель камеры горелки и горелки (→ рис. 56).
- ▶ Снять кабели, развинтить резьбовые соединения и выдвинуть нагревательный блок вперед.
- ▶ Погрузить нагревательный блок в воду, очистить его моющим средством, а затем снова установить.
- ▶ Осторожно выпрямить согнувшиеся ламели на нагревательном блоке.

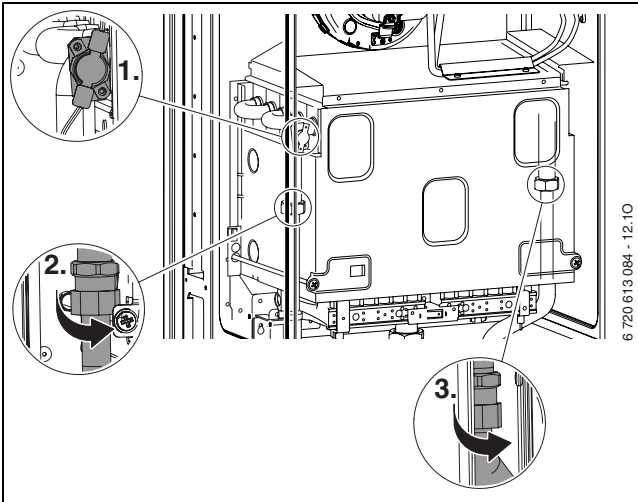


Рис 59

12.3.3 Сетка в трубе холодной воды (ZWC)

- ▶ Открутить трубу холодной воды и проверить сетку на загрязнённость.

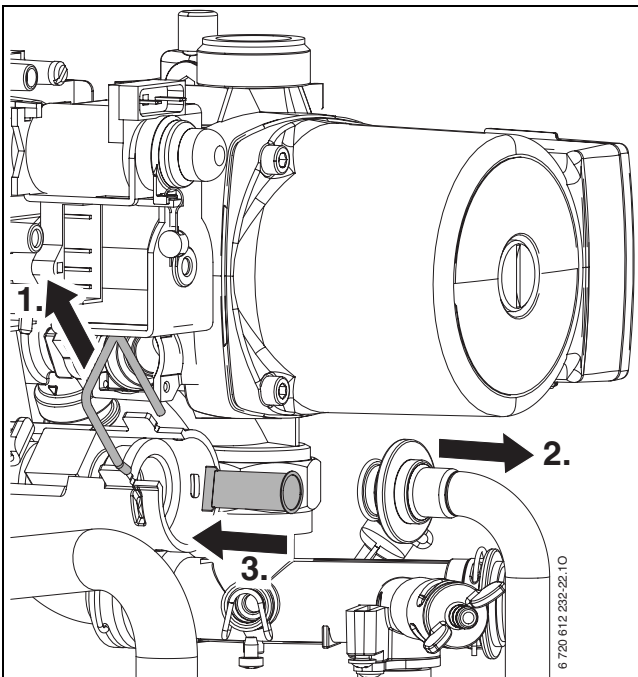


Рис 60

12.3.4 Пластинчатый теплообменник (ZWC)

При недостаточной мощности подачи горячей воды:

- ▶ Проверить фильтр в трубе холодной воды на предмет загрязнённости (→ страница 49).
- ▶ Демонтировать пластинчатый теплообменник и заменить его,
-ИЛИ-
- ▶ Удалить накипь при помощи средства для удаления накипи (1.4401).

Демонтаж пластинчатого теплообменника:

- ▶ Вынуть верхний винт из пластинчатого теплообменника и вынуть сам теплообменник
- ▶ Вставить новый пластинчатый теплообменник с новыми прокладками и закрепить винтом.

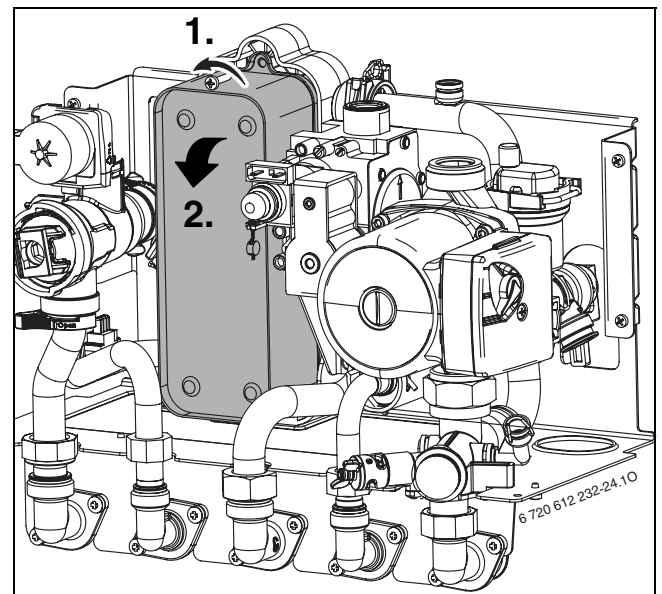


Рис 61

12.3.5 Газовая арматура

- ▶ Демонтаж горелки/соединительной трубки (→ раздел 12.3.1).
- ▶ Разъединить электрические штекерные соединения.
- ▶ Открутить трубу подачи газа.
- ▶ Открутить два винта, газовую арматуру протолкнуть железным крепёжным листом наверх и снять с винтов.

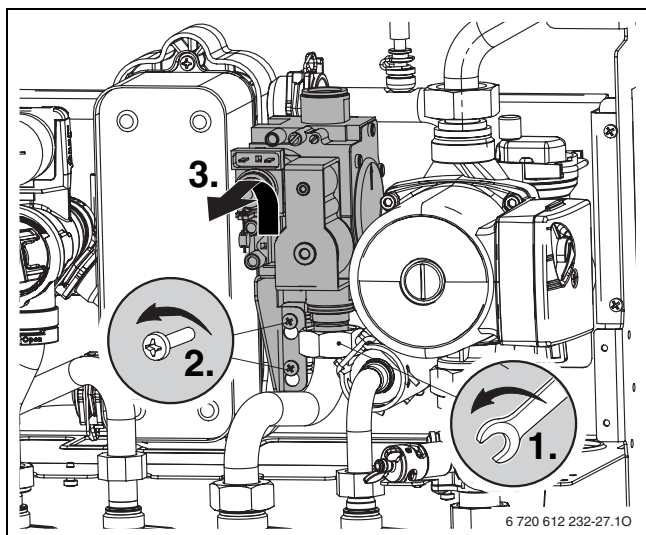


Рис 62

12.3.6 Гидравлический модуль

- ▶ Раскрутить/вынуть соединения труб (1.).
- ▶ Соединение труб открутить сверху от насоса (2.).
- ▶ Быстродействующий затвор открутить от трёхходового клапана (3.).
- ▶ Открутить шесть винтов и вынуть весь газовойдяной блок(4.).

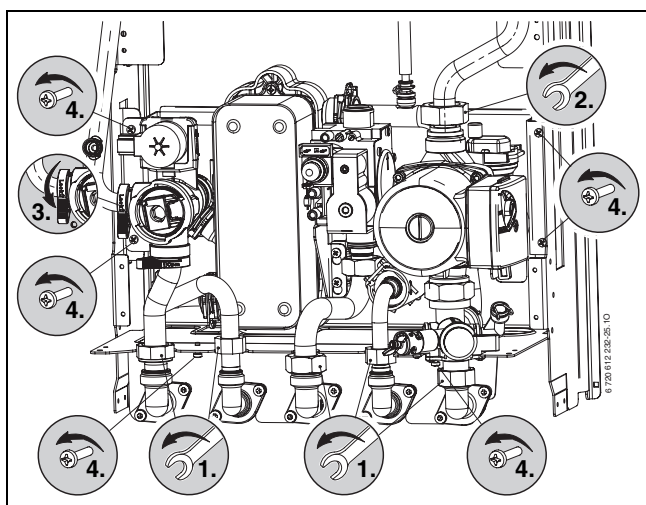


Рис 63

12.3.7 Трёхходовой клапан

- ▶ Расцепить три быстродействующих затвора.
- ▶ Трёхходовой клапан вынуть движением вверх.

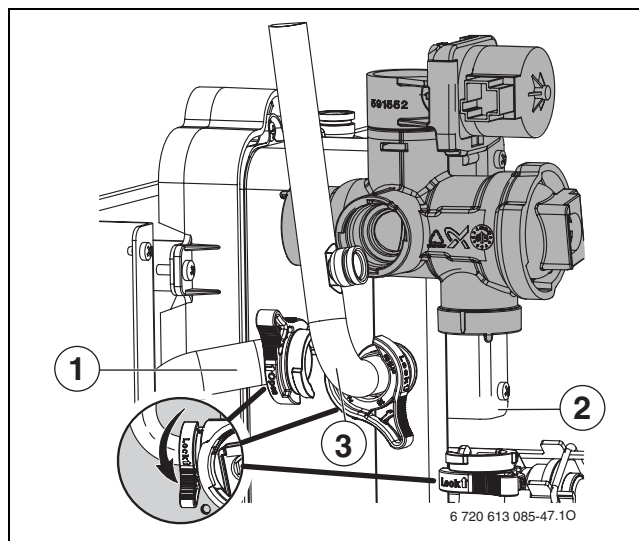


Рис 64

1, 2, 3 Трубы



Для быстрой сборки сначала монтировать трубу 1, затем трубы 2 и 3.

12.3.8 Насос и распределитель обратной воды

- ▶ Винтовое соединение труб открутить снизу от насоса и насос вынуть движением вверх.
- ▶ Удалить зажим на заднем подключении распределителя обратной воды.
- ▶ Раскрутить винтовое соединение трубы обратной воды отопления.
- ▶ Вынуть два крепёжных винта и распределитель обратной воды снять движением вперёд.

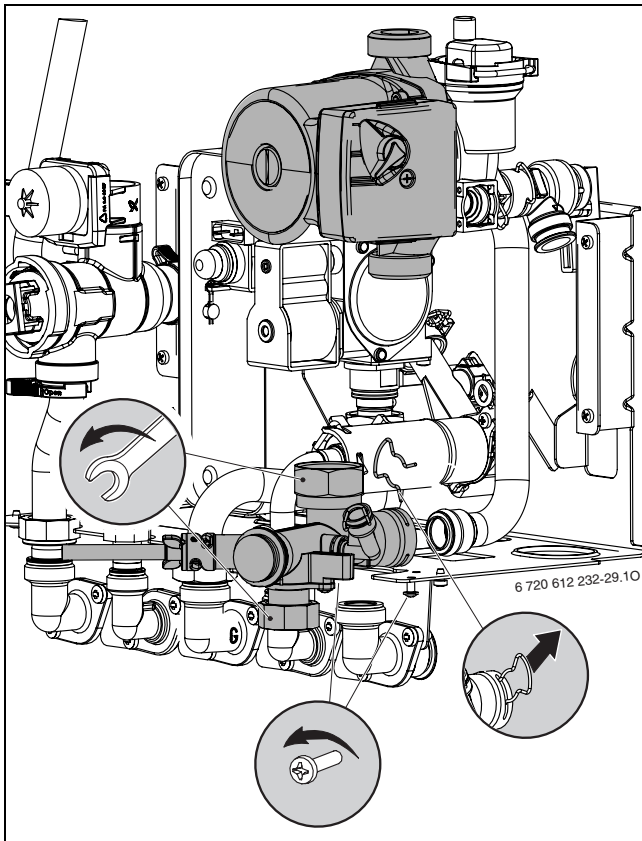


Рис 65

12.3.9 Проверка предохранительного клапана системы отопления

Его назначение заключается в том, чтобы предохранять отопительную систему и всю установку от возможного избыточного давления. Заводская настройка обеспечивает срабатывание клапана, когда давление в замкнутом контуре достигнет примерно 3 бар.



ВНИМАНИЕ:

- ▶ Предохранительный клапан ни в коем случае не закрывать.
- ▶ Сток предохранительного клапана проложить по нисходящей.

Для ручного открывания предохранительного клапана:

- ▶ Нажать на рычаг, напр., с помощью отвёртки.

Для закрывания:

- ▶ Отпустить рычаг.

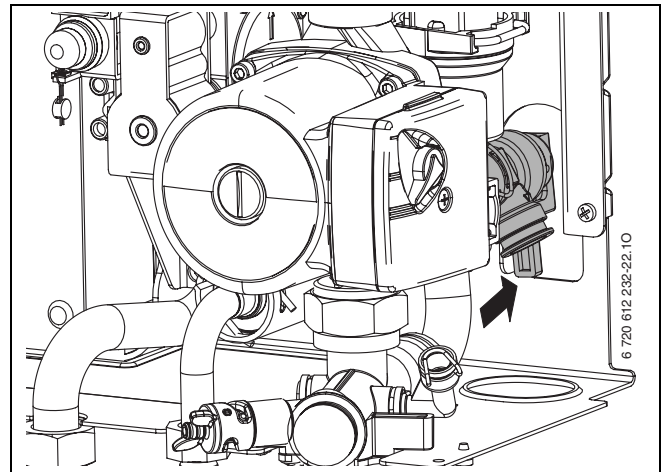


Рис 66 Предохранительный клапан (система отопления)

12.3.10 Проверка расширительного бака (дополнительно см. стр. 31)

Согласно требованиям DIN 4807, часть 2, пункт 3.5 необходима ежегодная проверка расширительного бака.

- ▶ Сбросить давление в приборе.
- ▶ При необходимости установить предварительное давление в расширительном баке в соответствии со статической высотой системы отопления.

12.3.11 Регулировка давления наполнения системы отопления



ОСТОРОЖНО: Прибор может быть поврежден.

- ▶ Добавляйте в прибор воду для отопления только при холодном состоянии прибора.

Показания манометра

1 бар	Минимальное давление наполнения (при холодной системе)
1 - 2 бара	Оптимальное давление наполнения
3 бар	Максимальное давление наполнения при максимальной температуре горячей воды не должно быть превышено (открывается предохранительный клапан).

Таб. 24

- ▶ Если стрелка указателя стоит ниже 1 бар (при холодной системе): долить воду, пока стрелка индикатора снова не покажет 1-2 бар.



Перед тем, как доливать воду, наполнить шланг водой. Этим предотвращается попадание воздуха в воду системы отопления.

- ▶ Если давление не поддерживается: проверить расширительный бак и систему отопления на герметичность.

12.3.12 Проверка электропроводки

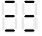



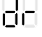







- ▶ Проверить электропроводку на отсутствие механических повреждений и заменить дефектные кабели.

12.3.13 Очистка других элементов конструкции

- ▶ Прочистить электроды. При наличии признаков износа заменить электроды новыми.

13 Приложение

13.1 Сообщения на дисплее

Дис- плей	Описание
	Максимальная номинальная теплопроизводительность (дисплей мигает)
	Максимальная установка мощности нагрева (дисплей мигает)
	Минимальная номинальная теплопроизводительность (дисплей мигает)
	Блокировка кнопок активна
	Функция сушки (dry funktion). Если на регуляторе, показания которого зависят от наружной температуры, активирована сушка сплошного пола, смотри руководство по эксплуатации регулятора.
	Термическая дезинфекция
	Защита насоса от блокировки активна
	Две кнопки нажаты одновременно
	Нажата одна кнопка
	Сохранение значений при выполнении сервисной функции
	Активно приготовление горячей воды или комфортный режим
	Бойлер прогревается

Таб. 25

13.2 Неисправности

Дисплей	Описание	Устранение
A8	Соединение с BUS-шиной прервано.	Проверить соединительный кабель и регуляторы.
A7	Датчик температуры горячей воды неисправен. (ZWC)	Проверить датчик температуры и соединительный кабель на отсутствие повреждений или короткого замыкания.
A9	Датчик температуры горячей воды неправильно установлен. (ZWC)	Проверить зону монтажа, при необходимости демонтировать датчик и повторно установить его с использованием теплопроводящей пасты.
Ad	Датчик бойлера не обнаружен.	Проверить датчик бойлера и соединительный кабель.
b1	Кодирующий штекер не обнаружен.	Правильно вставить кодирующий штекер, измерить его и при необходимости заменить.
C1	Во время работы прибора произошло размыкание дифференциального реле давления.	Проверить дифференциальное реле давления, вытяжное устройство и соединительные трубы.
C4	Дифференциальное реле давления в нерабочем положении не замыкается.	Проверить дифференциальное реле давления.
C6	Дифференциальное реле давления не замыкается.	Проверить дифференциальное реле давления и трубы отвода дымовых газов.
d3	На ST8 не обнаружена перемычка 161 (→ рис.5).	При наличии перемычки правильно вставить штекер, проверить внешний ограничитель. В другом случае: имеется ли перемычка?
d4	Слишком большая разность температур.	Проверить насос, байпасный шланг и давление в системе.
E2	Датчик температуры в подающей линии не работает.	Проверить датчик температуры и соединительный кабель.
E9	Сработал ограничитель в подающей линии.	Проверить давление в системе, датчики температуры, проверить работу насосов и предохранитель на электронной плате, удалить воздух из прибора.
EA	Пламя не обнаружено.	Газовый кран открыт? Проверить давление в газовой сети, сетевое подключение, пусковой электрод с кабелем и ионизационный электрод с кабелем.
F0	Внутренняя неисправность.	Проверить прочность подключения электрических штекерных контактов и пусковых линий, при необходимости заменить электронную плату.
F7	Хотя прибор отключён, определяется пламя.	Проверить электроды и кабель. Отвод дымовых газов в порядке? Проверить электронную плату на влажность.
FA	После отключения подачи газа обнаружено пламя.	Проверить ионизационный электрод. Проверить газовую арматуру.
Fd	По ошибке кнопка сброса сообщений о неисправности удерживалась нажатой слишком долго (более 30 сек.).	Повторно нажать кнопку сброса и удерживать ее нажатой менее 30 сек.
CC	Датчик наружной температуры не обнаружен.	Проверить датчик наружной температуры и соединительный кабель на отсутствие повреждений.

Таб. 26

13.3 Заданные параметры подачи газа

13.3.1 ZSC 24-3 ..., ZWC 24-3 ..., ZWC 28-3 ...

		Давление газа перед форсункой		Расход газа	
		(мбар)		(л/мин)	(кг/ч)
Вид газа		23	31	23	31
Индекс Воббе 15 °С, 1013 мбар (кВтч/м ³)		14.1	24.3		
Теплота сгорания 15°С, Н _{ИВ} (кВтч/м ³)				10.5	
Теплота конденсации 0°С, Н _{ИВ} (кВтч/м ³)				11.1	
Прибор	Мощность (кВт)				
ZSC 24-3 ..., ZWC 24-3 ...	7.3	0.8	3.0	14.5	0.7
	9.5	1.3	5.1	18.9	0.9
	10.7	1.7	6.4	21.2	1.0
	11.9	2.2	7.8	23.5	1.1
	12.6	2.4	8.7	24.8	1.1
	14.4	3.3	11.2	28.2	1.3
	15.6	3.9	13.0	30.5	1.4
	16.8	4.5	14.9	32.7	1.5
	18.0	5.3	16.9	35.0	1.6
	19.2	6.1	19.0	37.2	1.7
	20.4	6.9	21.2	39.4	1.8
	21.6	7.9	23.5	41.5	1.8
	22.8	8.8	25.9	43.7	1.9
BZWC 28-3 ...	24.0	9.8	28.7	46.0	2.0
	8.6	-	2.2	-	0.8
	9.9	-	2.9	-	0.9
	10.5	-	3.3	-	0.9
	11.4	0.9	3.9	22.4	1.0
	13.1	1.2	5.3	25.6	1.2
	14.6	1.6	6.7	28.5	1.3
	16.0	2.0	8.2	31.2	1.4
	17.5	2.5	10.0	34.0	1.5
	18.8	3.0	11.7	36.4	1.6
	20.3	3.7	13.8	39.3	1.8
	22.0	4.5	16.5	42.4	1.9
	23.5	5.3	19.2	45.2	2.1
25.0	6.3	22.0	48.0	2.2	
27.0	7.7	26.2	51.7	2.3	
28.1	8.3	28.4	53.8	2.4	

Таб. 27

13.3.2 ZSC/ZWC 35-3 ...

		Давление газа перед форсункой		Расход газа	
		(мбар)		(л/мин)	(кг/ч)
Вид газа		23	31	23	31
Индекс Воббе 15 °С, 1013 мбар (кВтч/м ³)		14.1	24.3		
Теплота сгорания 15°С, Н _{иВ} (кВтч/м ³)				10.5	
Теплота конденсации 0°С, Н _{иВ} (кВтч/м ³)				11.1	
Прибор	Мощность (кВт)				
ZSC 35 ..., ZWC 35 ...	10.6	-	2.3	-	0.9
	12.1	0.8	3.0	24.5	1.1
	13.1	0.9	3.6	26.5	1.2
	14.6	1.2	4.5	29.4	1.3
	15.1	1.3	4.8	30.4	1.3
	16.0	1.5	5.5	32.1	1.4
	17.5	1.8	6.7	35.0	1.5
	18.8	2.1	7.8	37.4	1.7
	20.3	2.5	9.2	40.3	1.8
	22.0	3.0	11.0	43.4	1.9
	23.5	3.5	12.8	46.2	2.1
	25.0	4.1	14.7	48.9	2.2
	26.7	4.7	17.0	52.0	2.3
	27.5	5.1	18.2	53.4	2.4
	29.0	5.8	20.5	56.1	2.5
	31.5	7.0	24.8	60.5	2.7
	32.3	7.5	26.3	61.9	2.8
33.2	7.9	28.1	63.6	2.9	
33.4	-	28.4	-	2.9	

Таб. 28