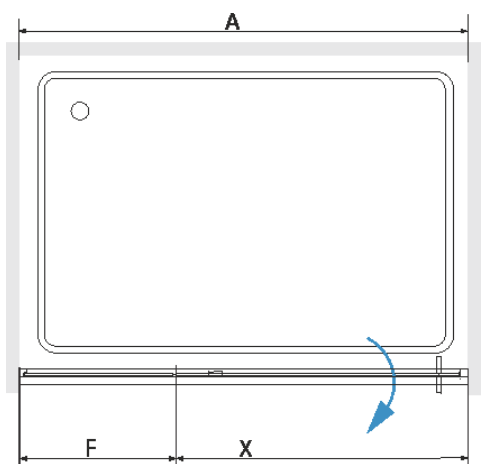
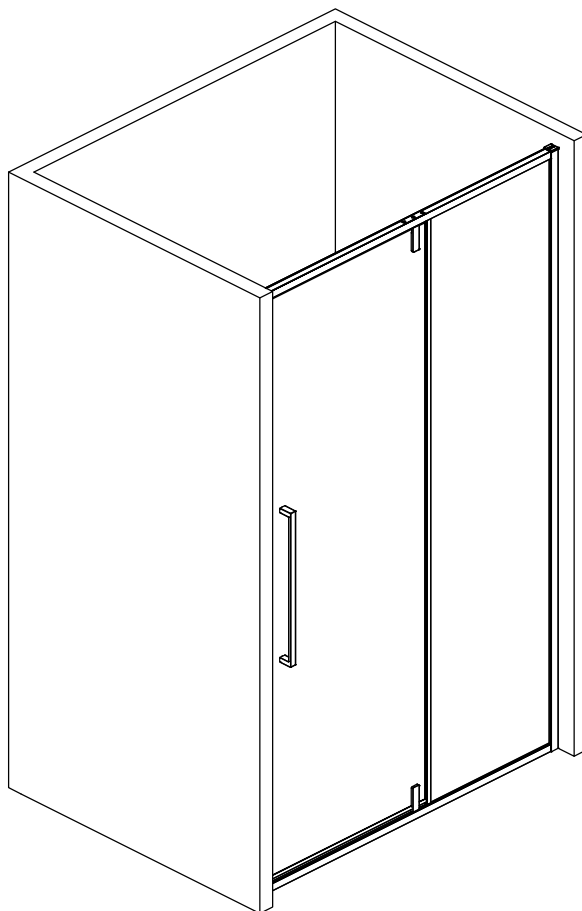
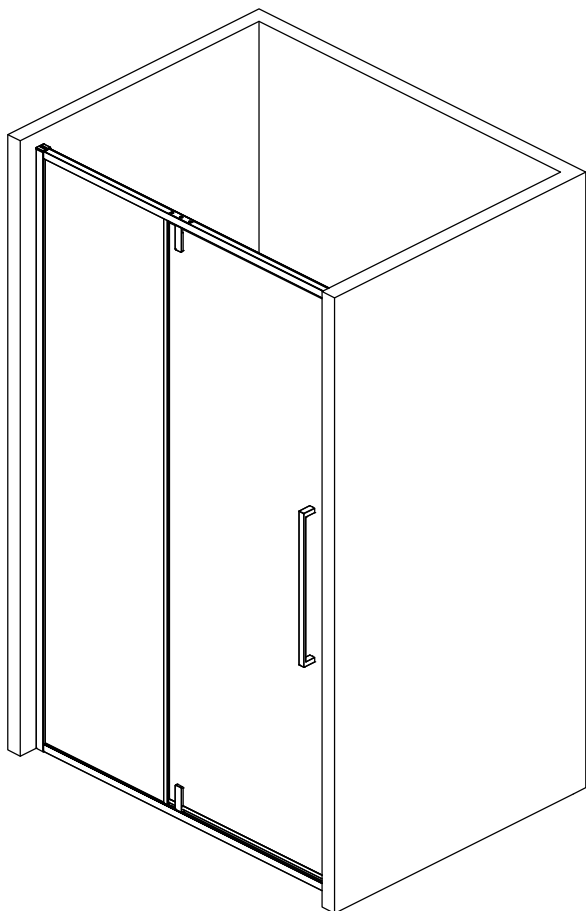


Дверь RGW SV-03



Условный размер(мм)	Размеры с диапазоном регулировок A
900	890-920
1000	990-1020
1200	1190-1220

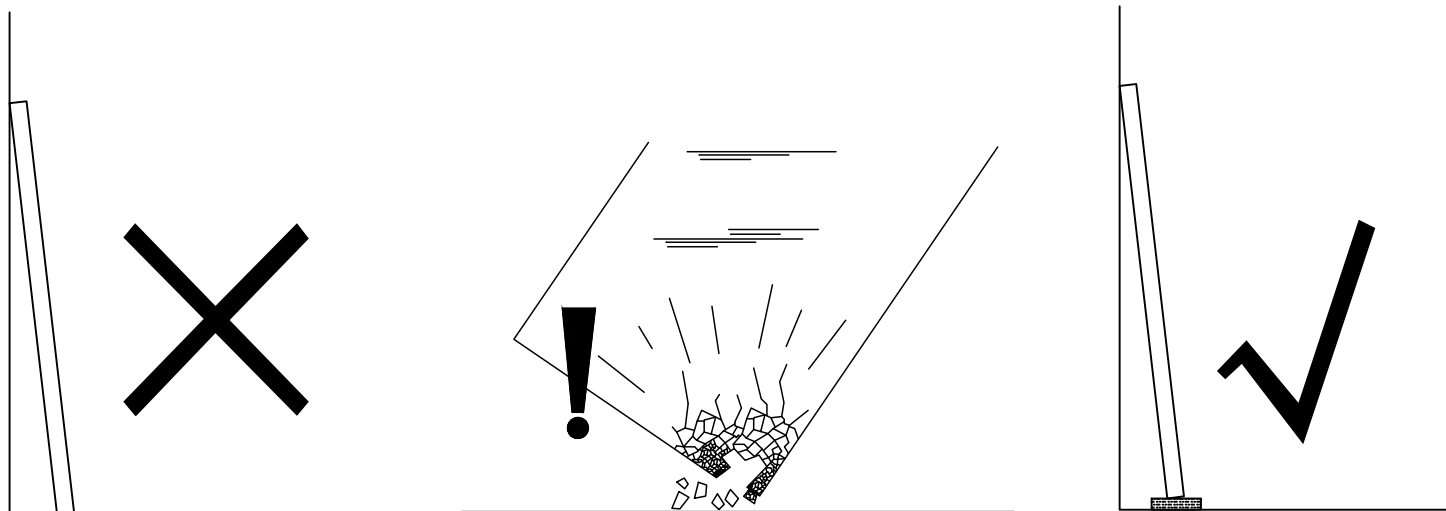
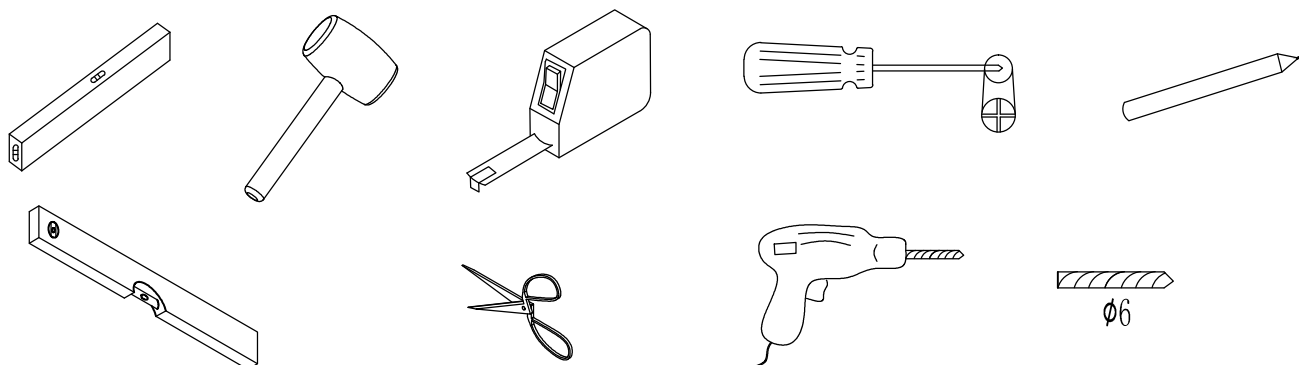
Мы ценим ваш выбор наших товаров для душа, и желаем вам приятного опыта работы с нашими продуктами и их обслуживания. Пожалуйста, внимательно прочитайте Инструкцию перед монтажом изделия.

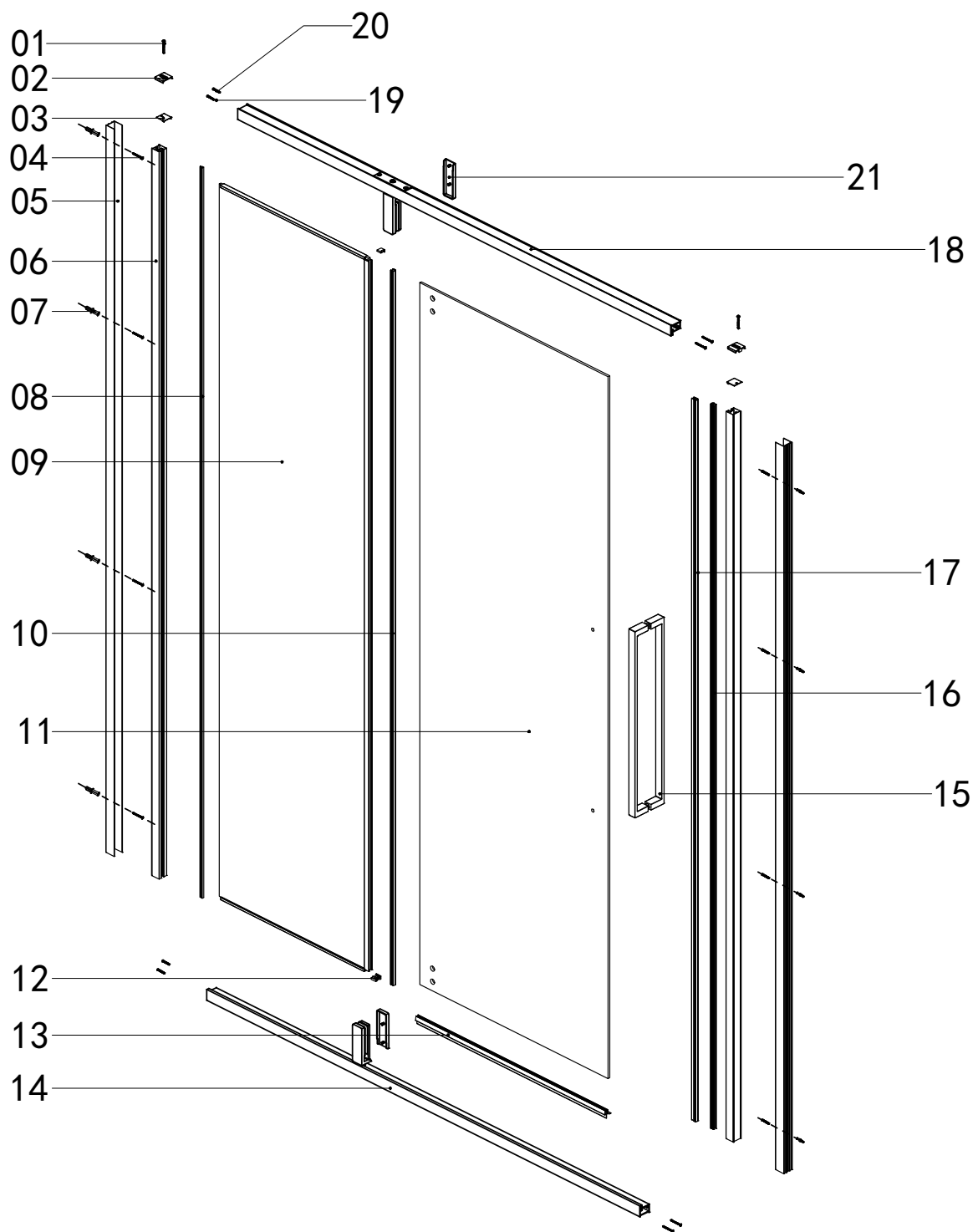
ВАЖНО Пожалуйста, проверьте душевую дверь на повреждения при транспортировке и комплектность перед установкой. Жалобы, сделанные после установки изделия, не будут приняты.

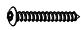



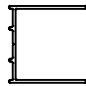
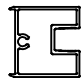


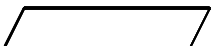

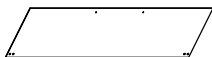

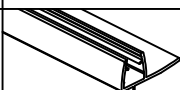



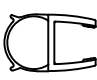

Перед установкой изделия внимательно ознакомьтесь с данной инструкцией, чтобы обеспечить безопасное и правильное использование и не повредить ни установщика, ни пользователя. Несоблюдение инструкции может привести к аннулированию гарантии.

ИНСТРУКЦИИ ПО УХОДУ Душевое ограждение должно быть очищено после каждого использования. Чтобы предотвратить образование накипи, используйте скребок, мягкую ткань или замшу, но не очищайте их от капель воды, оставшихся после душа. Остатки продуктов для ухода за телом (жидкое мыло, шампунь, гели для душа) также могут вызывать накопление веществ. Используйте проточную воду для ополаскивания остатков после их использования. Вся фурнитура для раздвижных дверей также должна быть очищена, чтобы обеспечить их бесперебойную работу.

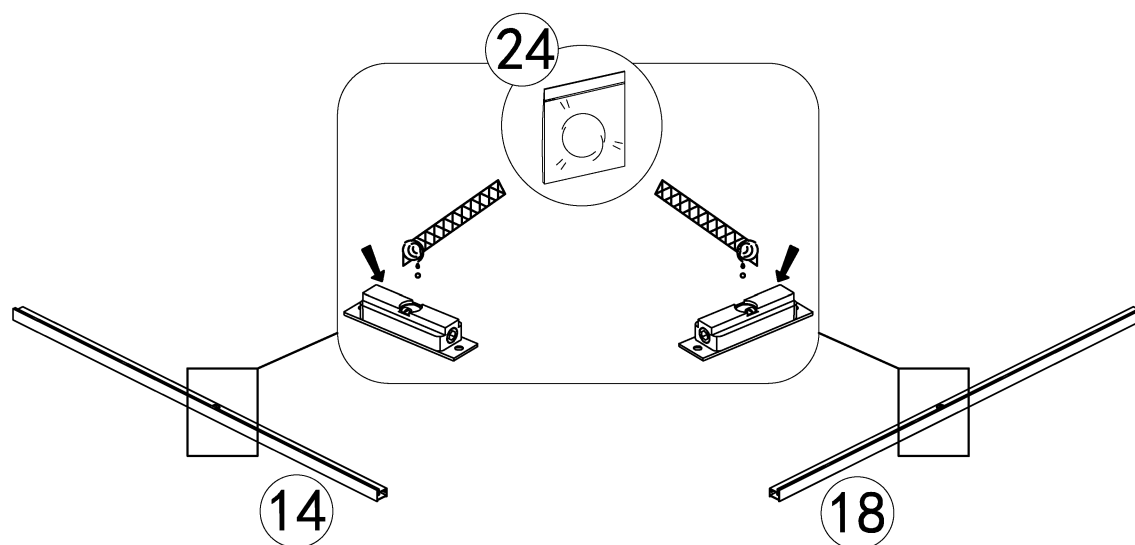
- Не допускайте образования накипи, особенно в районах с жесткой водой
- Если у вас образовалась стойкая накипь, смесь 50:50 уксуса и воды поможет вам убрать ее, но убедитесь, что весь уксус полностью смылся
- Никогда не используйте сильные моющие или чистящие средства
- Используемые чистящие материалы должны быть оценены между кислотнощелочным балансом PH4 и PH8
- Ни при каких обстоятельствах нельзя использовать абразивную субстанцию



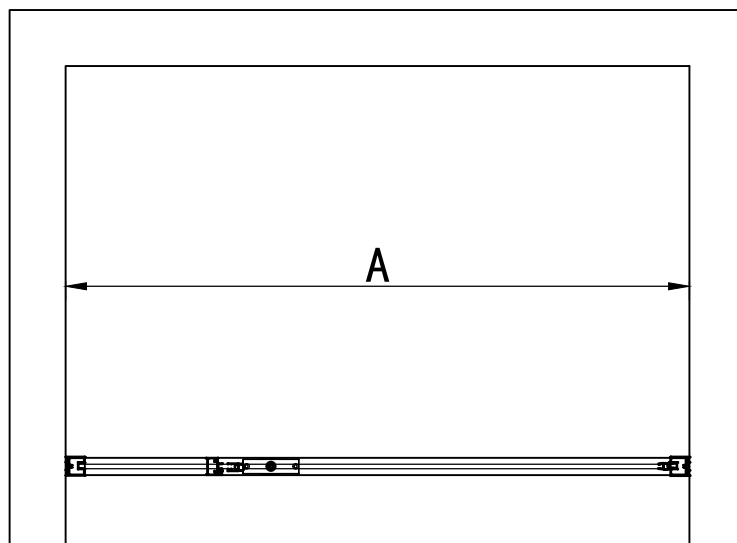


№	Изображение	Наименование	Количество	
01		ST3. 5X20	2 шт	
02			2 шт	
03			2 шт	
04		ST3. 9X35	8 шт	
05			2 шт	
06			2 шт	
07			8 шт	
08			1 шт	
09			1 шт	
10			1 шт	
11			1 шт	
12		L/R	2 шт	
13		L/R	1 шт	
14		L	1 шт	
15			1 шт	
16			1 шт	
17			1 шт	
18		R	1 шт	

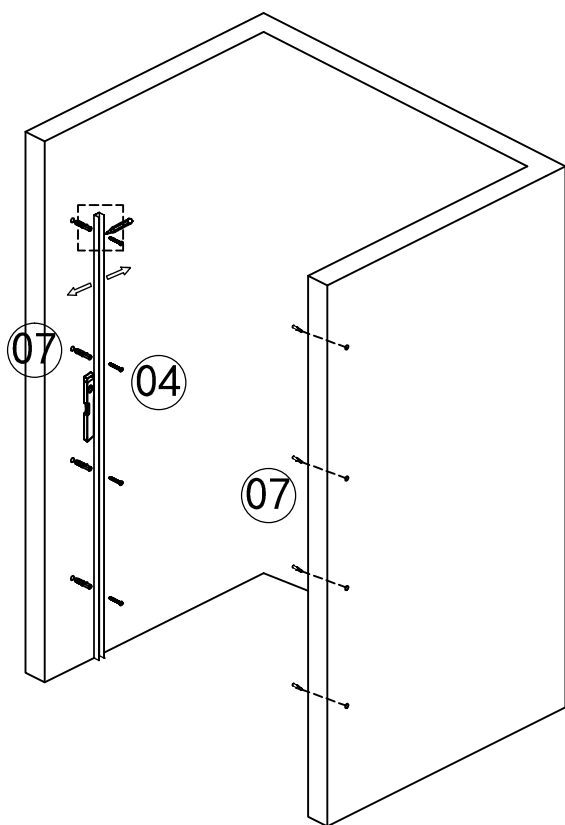
№	Изображение	Наименование	Количество	
19		ST3. 5X35	4 шт	
20		ST3. 5X55	4 шт	
21			2 шт	
22		M2.5	1 шт	
23		M4	1 шт	
24			1 шт	



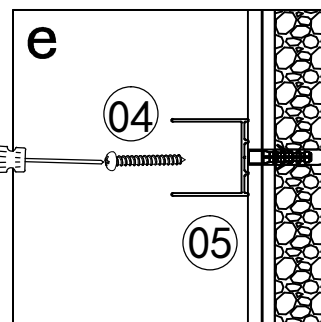
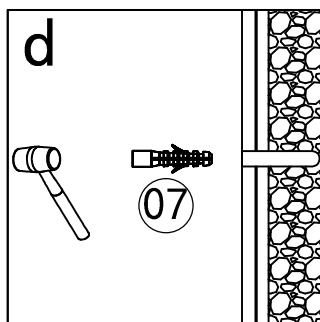
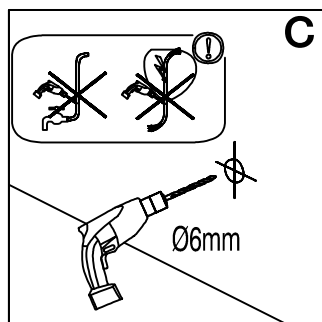
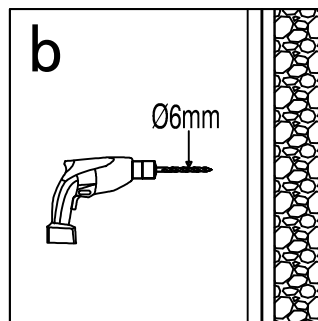
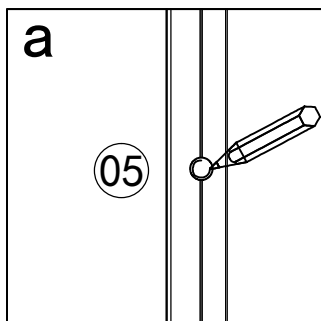
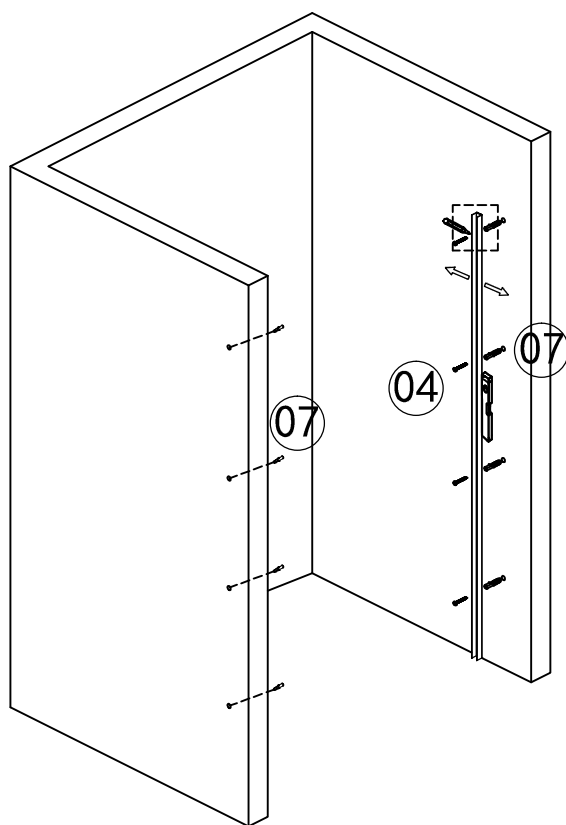
Условный размер(mm)	Размеры с диапазоном регулировок A
900	890–920
1000	990–1020
1200	1190–1220

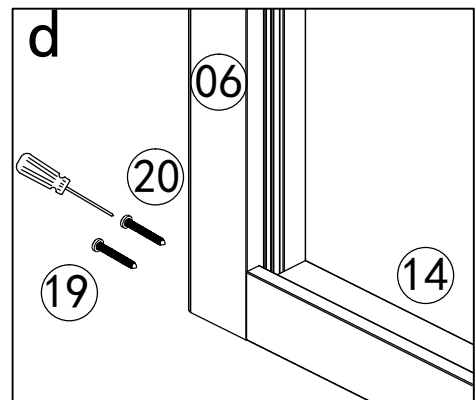
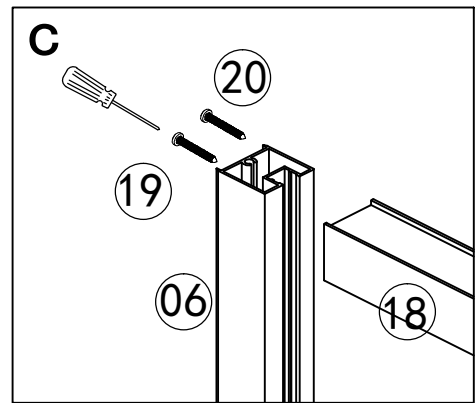
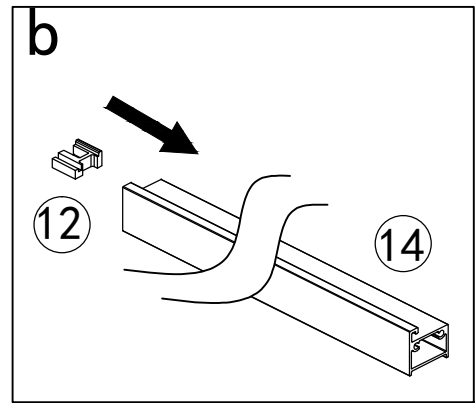
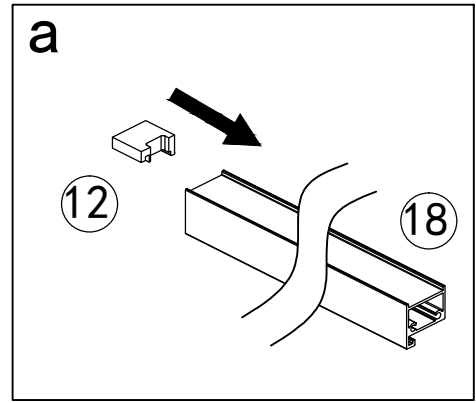
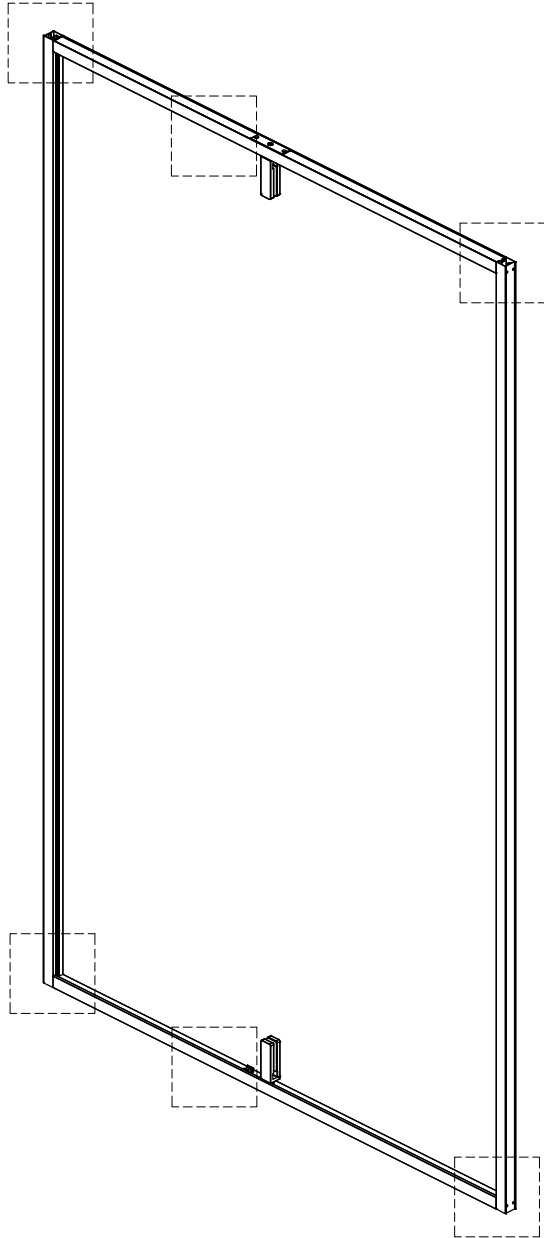


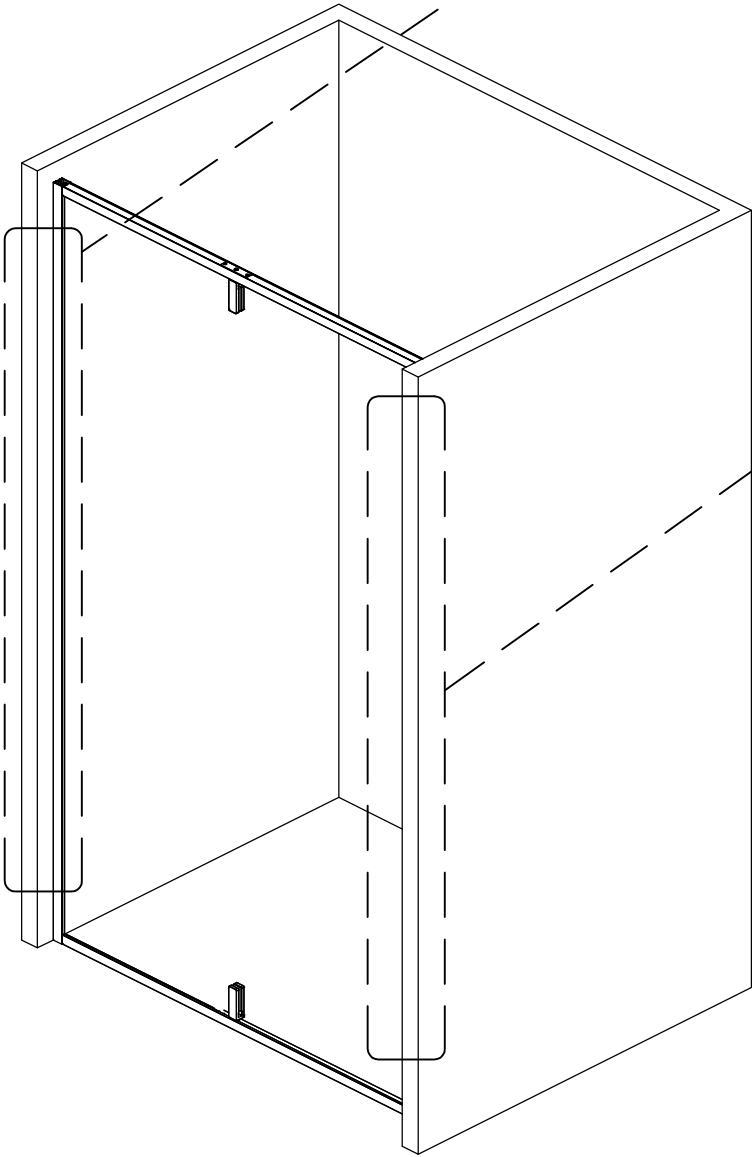
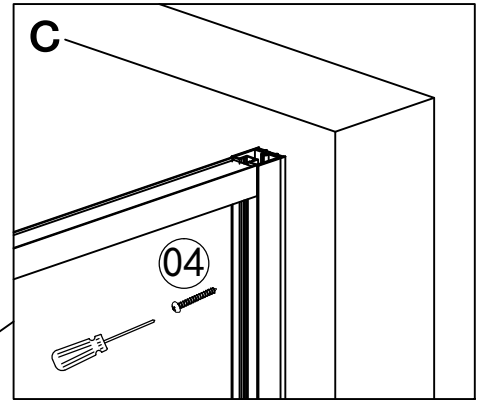
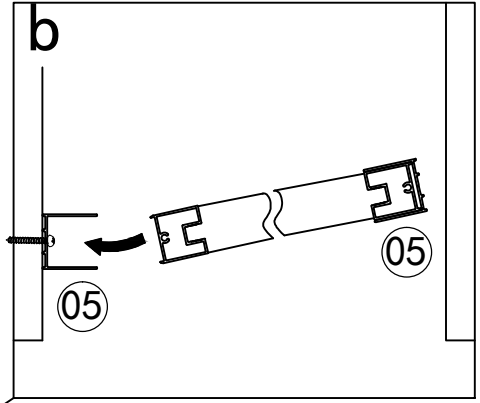
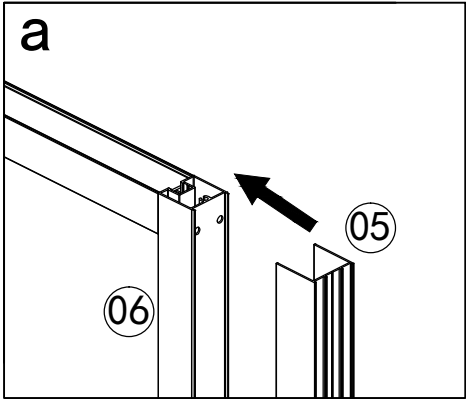
L

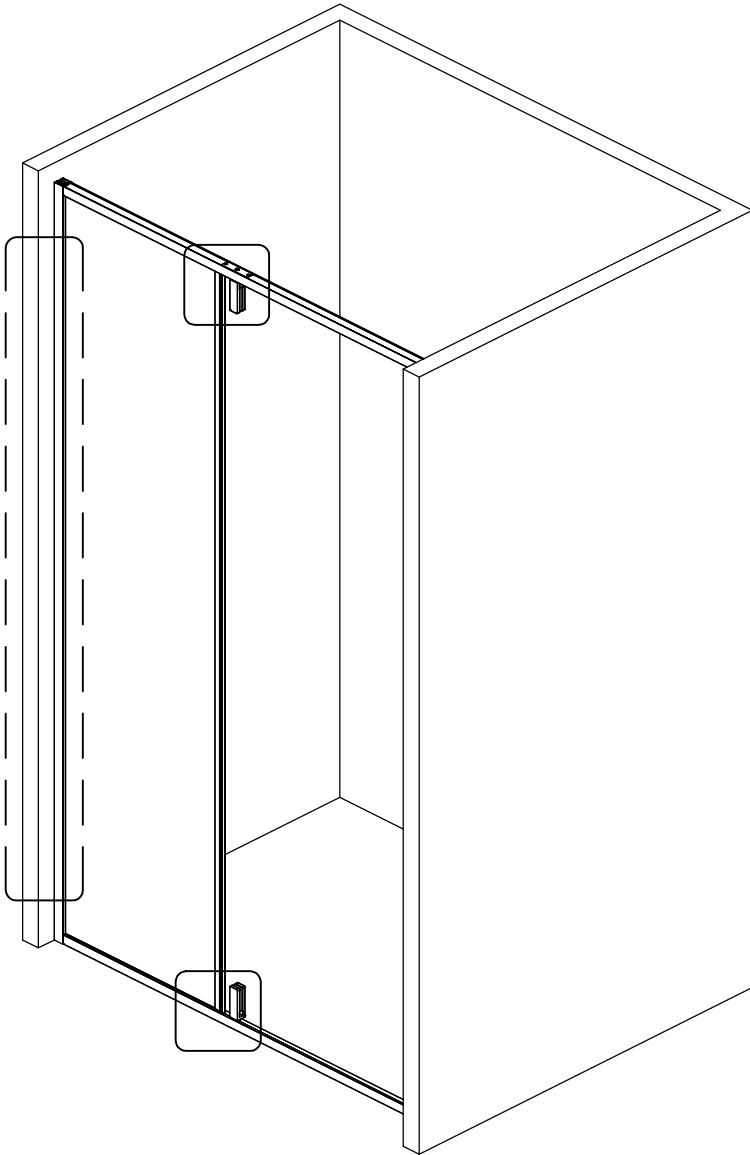
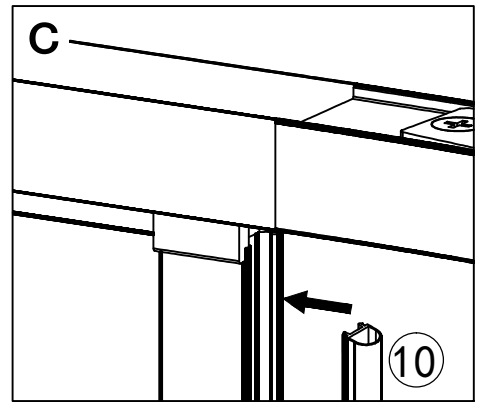
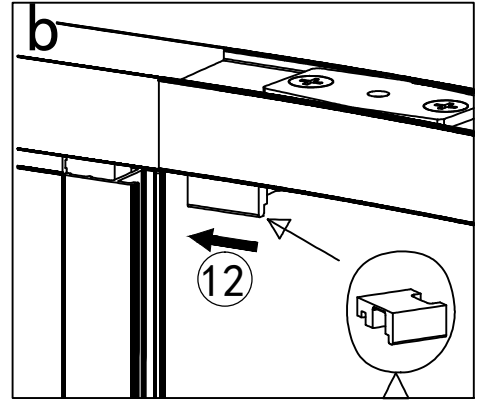
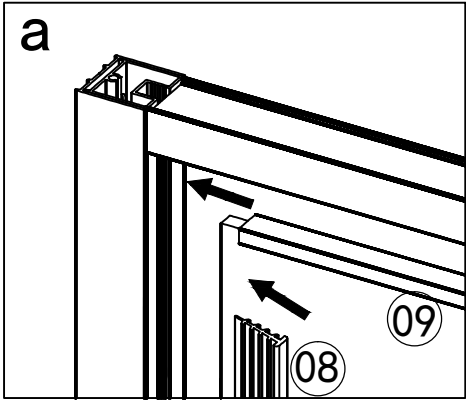


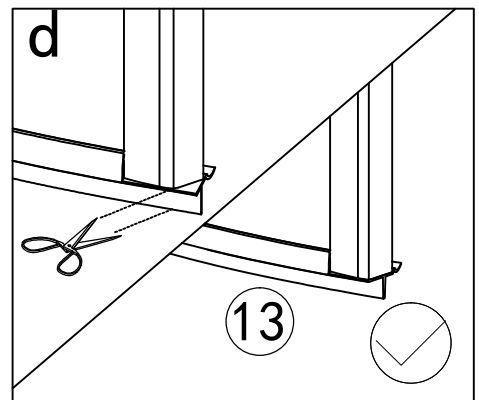
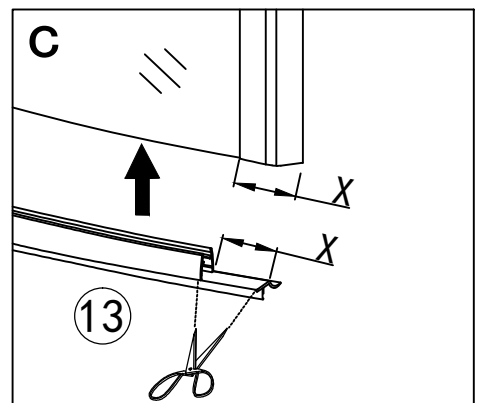
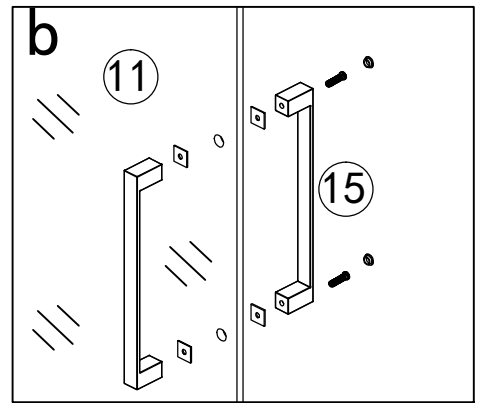
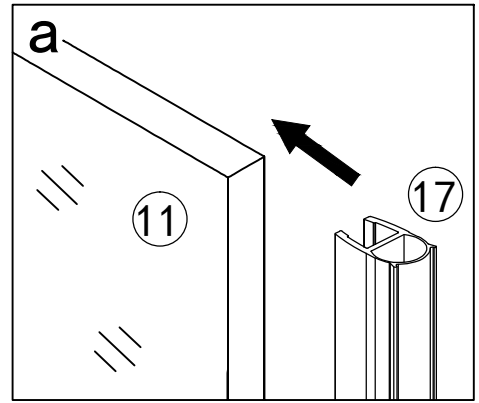
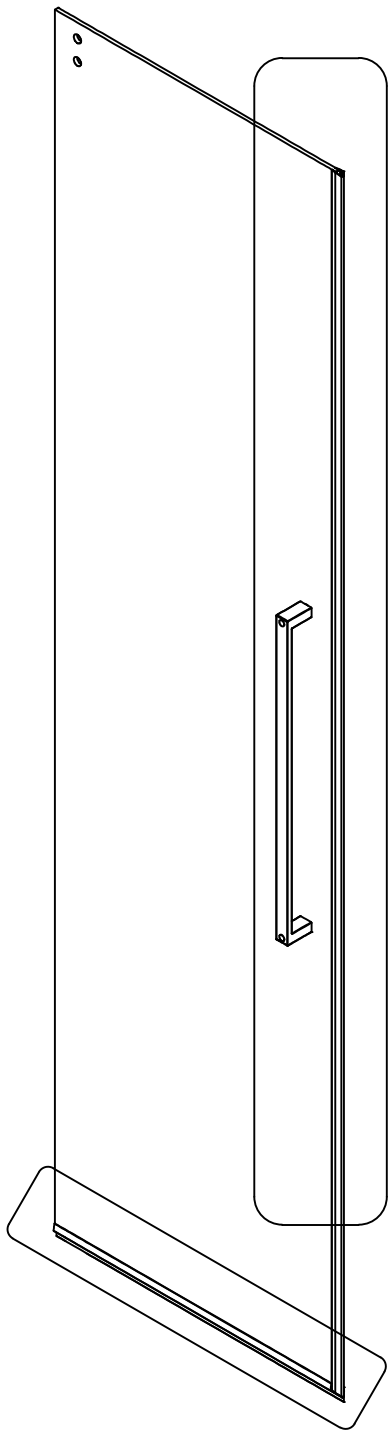
R

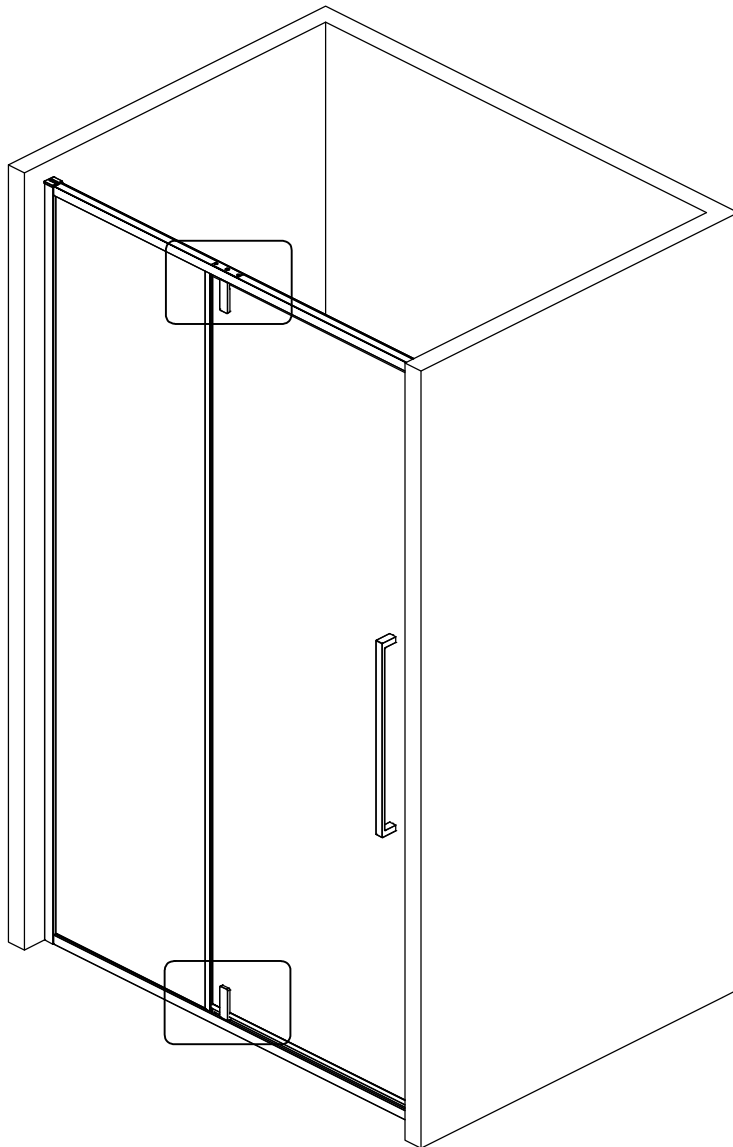
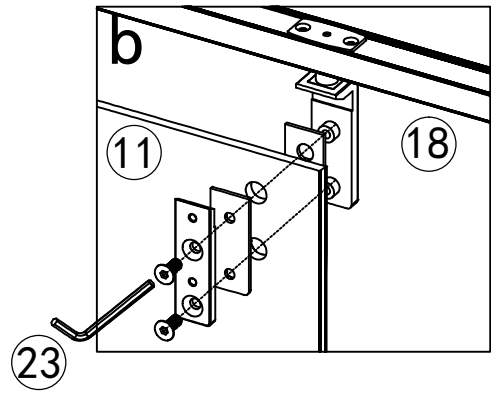
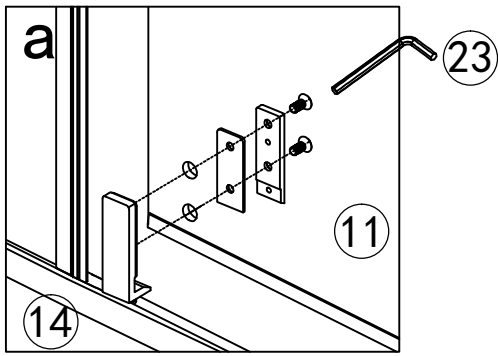


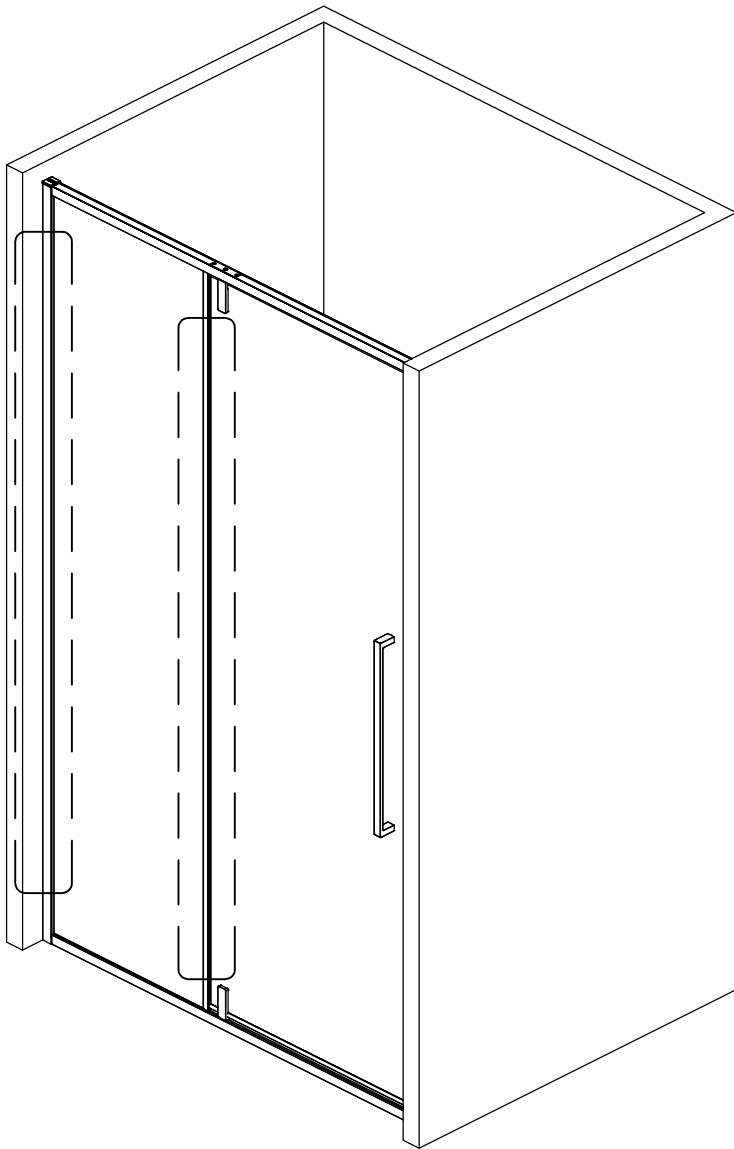
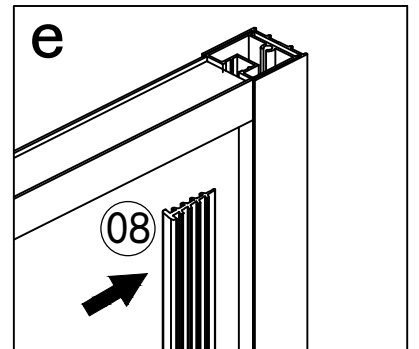
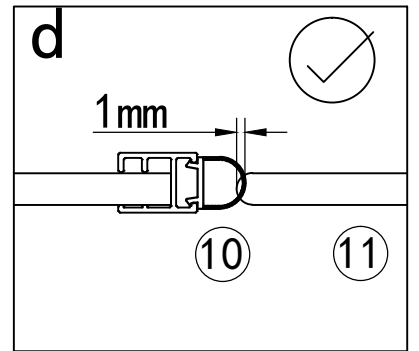
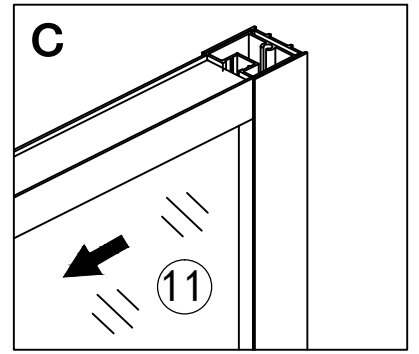
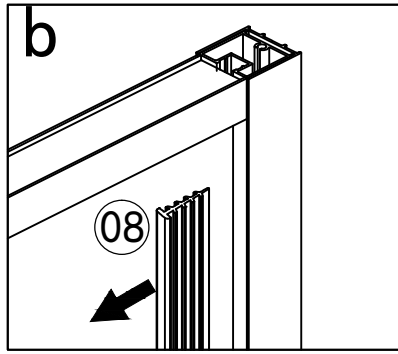
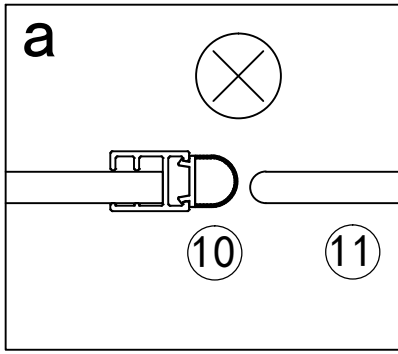


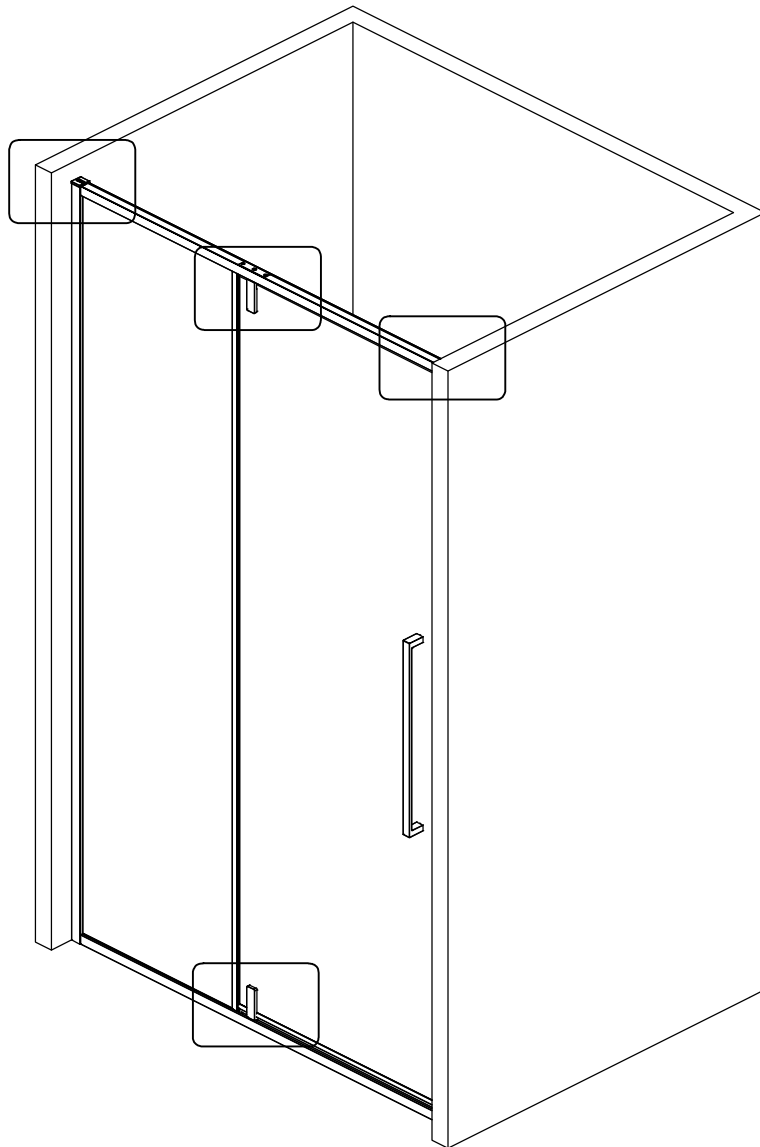
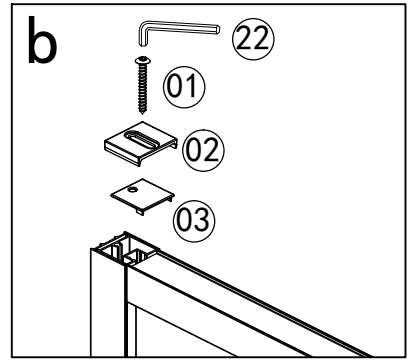
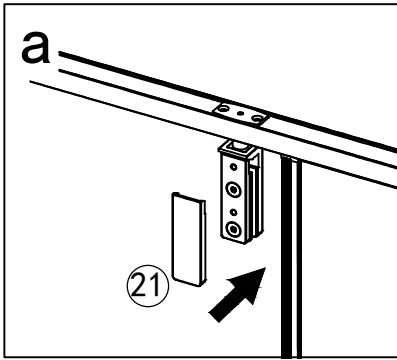


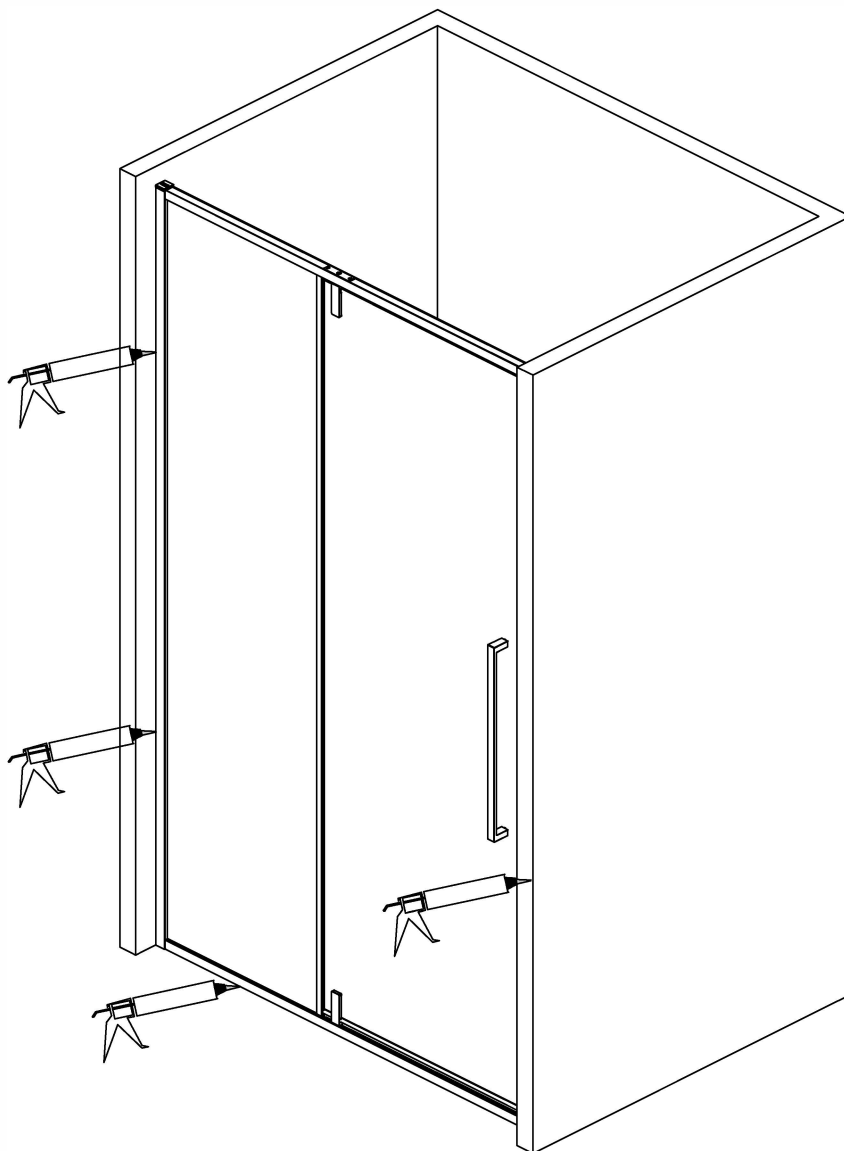
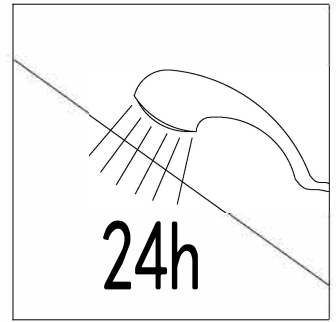




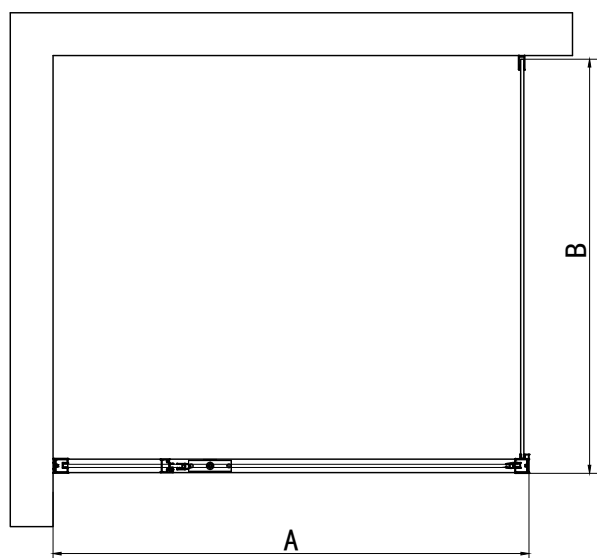
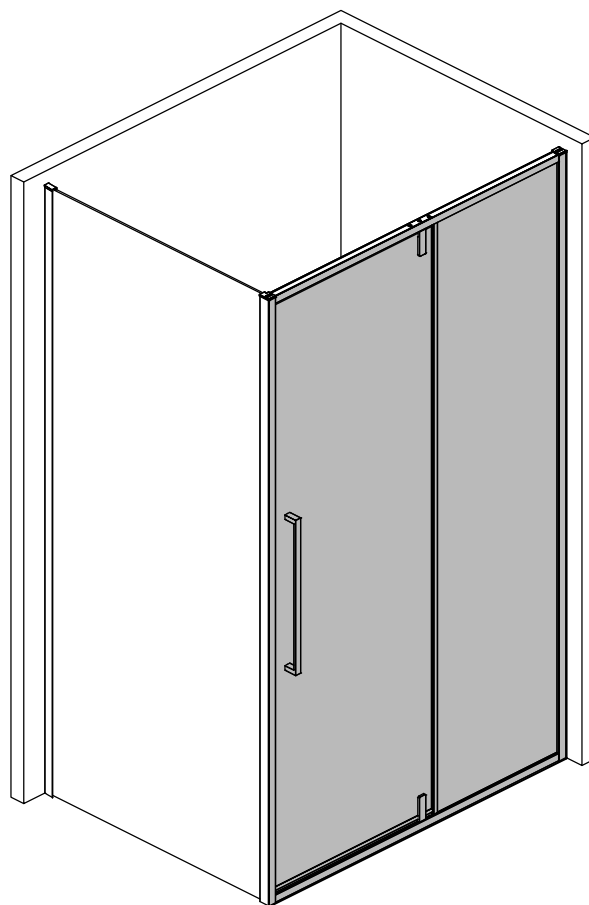
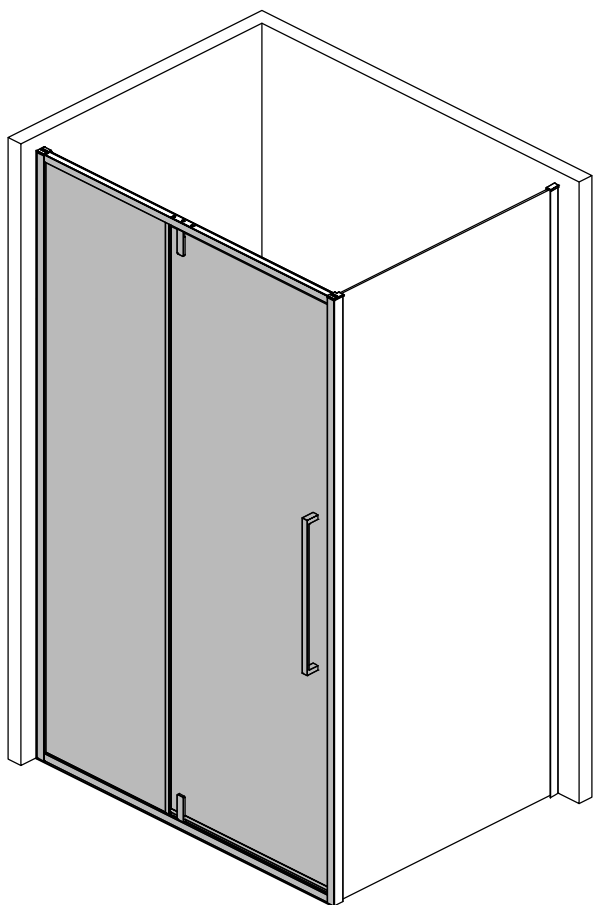




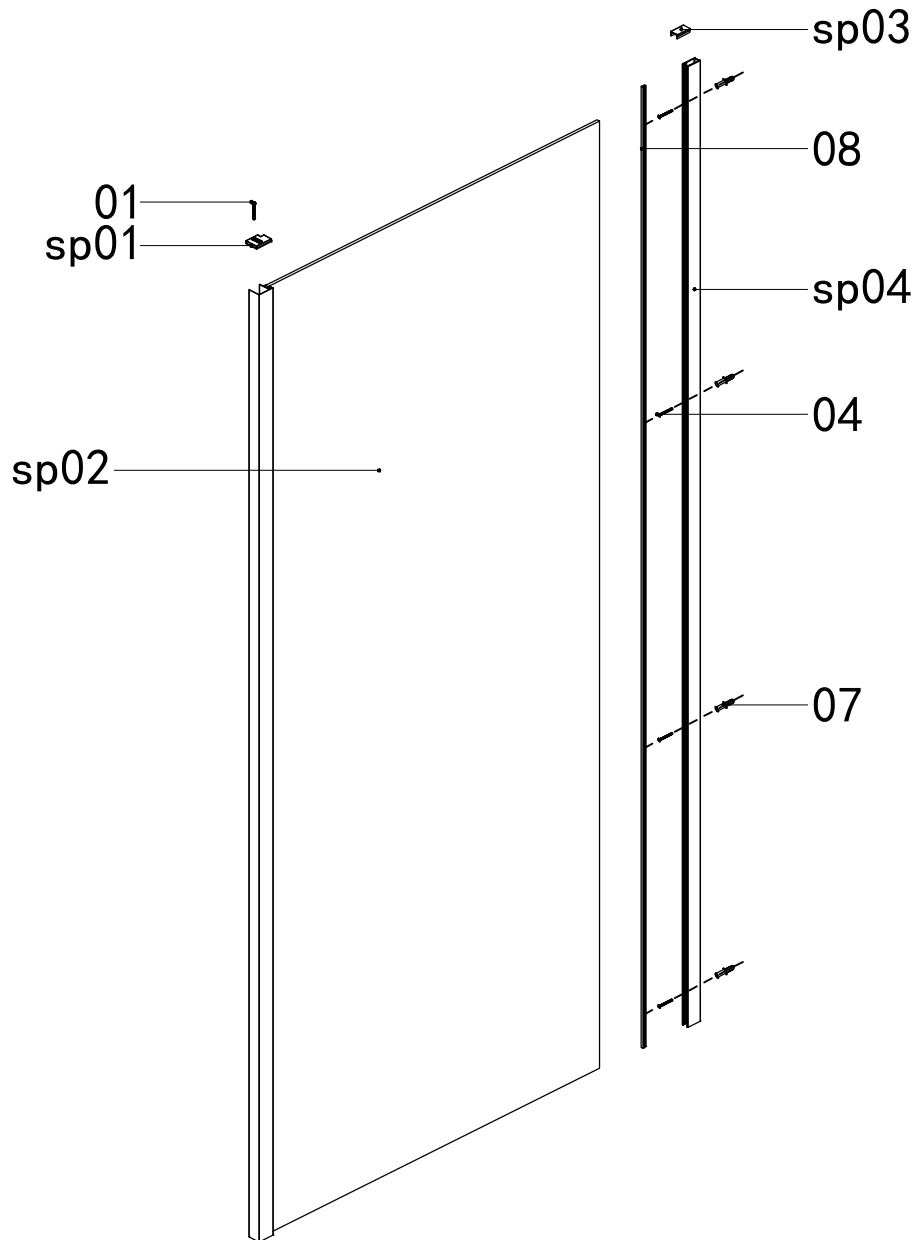




RGW SV-44

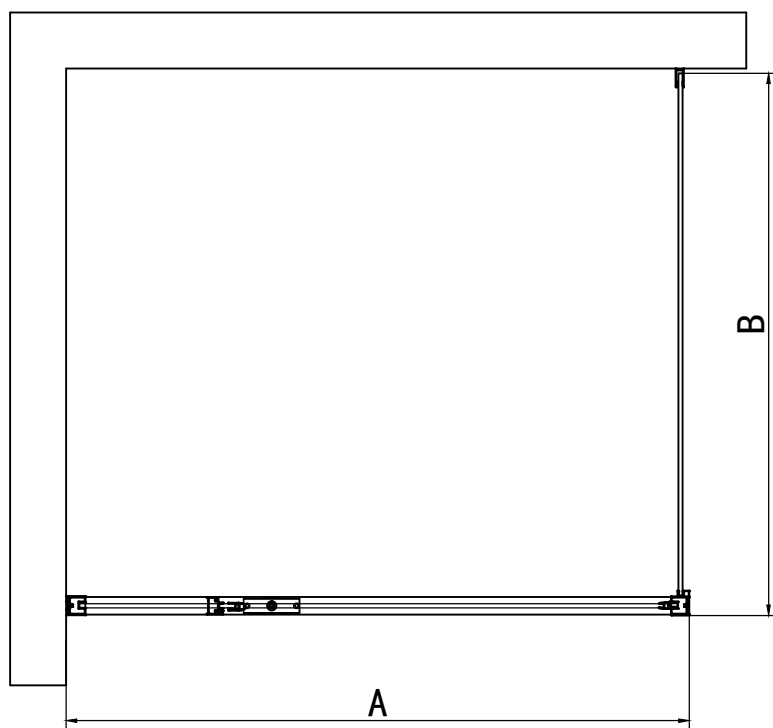


Условный размер (mm)	Размеры с диапазоном регулировок A	Условный размер(mm)	Размеры с диапазоном регулировок B
900	888-903	800	780-795
1000	988-1003	900	880-895
1200	1188-1203	1000	980-995

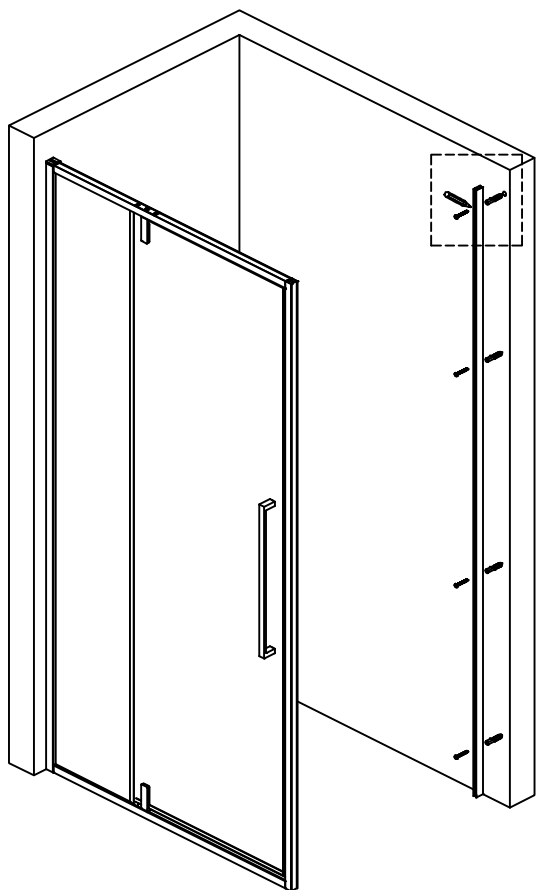


№	Изображение	Наименование	Количество	
01		ST3. 5X20	1 шт	
04		ST3. 9X35	4 шт	
07			4 шт	
08			1 шт	
sp01			1 шт	
sp02			1 шт	
sp03			1 шт	
sp04			1 шт	

Условный размер (mm)	Размеры с диапазоном регулировок A	Условный размер(mm)	Размеры с диапазоном регулировок B
900	888–903	800	780–795
1000	988–1003	900	880–895
1200	1188–1203	1000	980–995



L



R

