

E71071



Коллекция: STOMB+

Отделка\*:



CP - Хром

Общие характеристики:



### Преимущества для конечного пользователя

- Безопасность: максимальная температура 50°C
- Автоматический переключатель с функцией блокировки

### Технические характеристики

- Вес: 3,5 кг
- Механизм: Термостатический картридж
- Механизм экономии воды, кнопка «Есо»
- Обратный клапан в комплекте

### Преимущества при монтаже

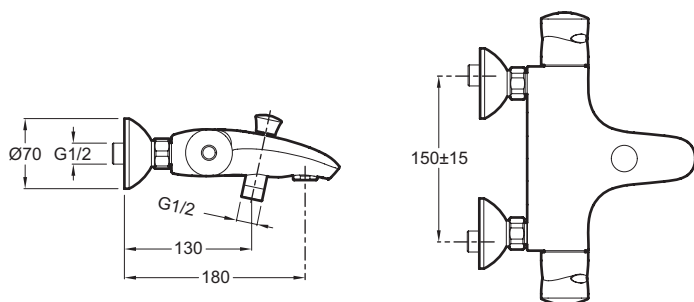
- Простая установка: соединители и настенные крепежи

- Расход воды: 20 л/мин при давлении 3 бар

- Разметка отверстий: 150 ± 15 мм

- Аэратор с антиизвестковым покрытием

### Технический чертёж



Спецификация продукта: Настенный термостатический смеситель для ванны/душа. E71071. Коллекция: STOMB+. Вес: 3,5 кг. Расход воды: 20 л/мин при давлении 3 бар. Механизм: Термостатический картридж. Разметка отверстий: 150 ± 15 мм. Механизм экономии воды, кнопка «Есо». Аэратор с антиизвестковым покрытием. Обратный клапан в комплекте.