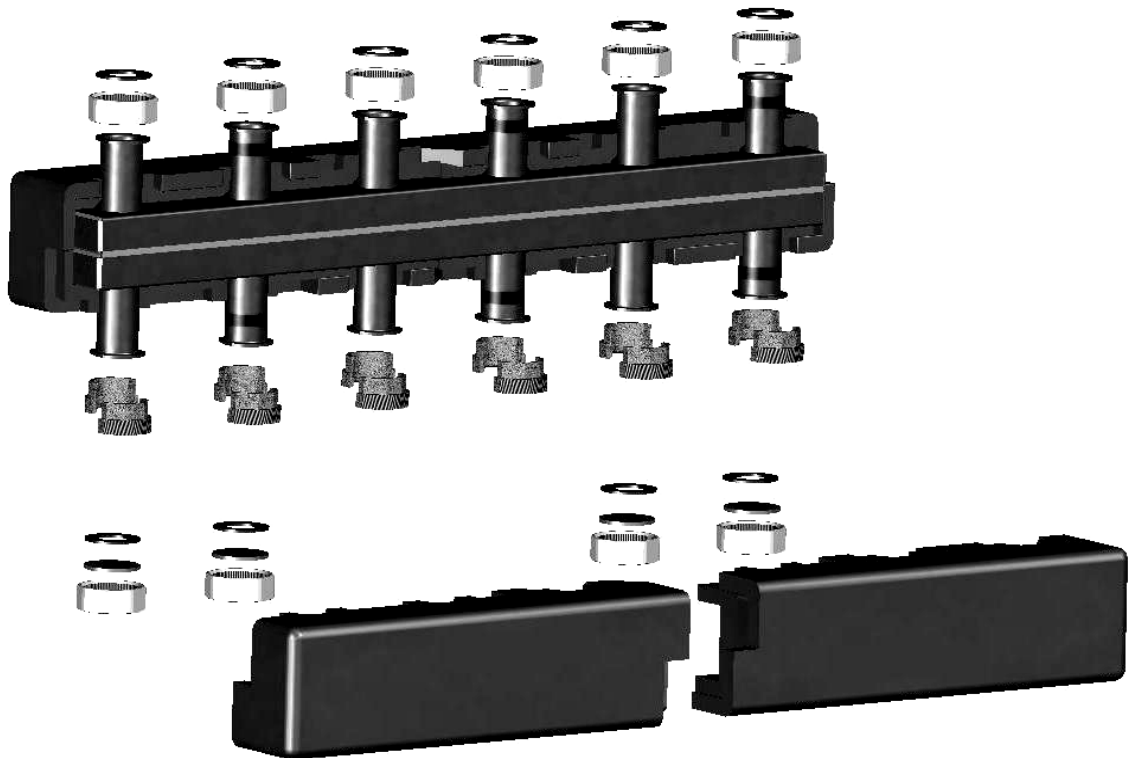


Распределительные гребенки Поколение 7

Технический паспорт и
инструкция по монтажу



1. Назначение изделия

1.1. Распределительные гребенки Поколения 7 предназначены для распределения теплоносителя, поступающего из нагревателя(котла), между контурами. Без смешения между линиями подачи и обратной линией.

1.2 Существуют модификаций с 2(3), 3(5), 4(7) выходами на контуры потребителей из черной стали. И для 2(3), 3х контуров потребителей из нержавеющей стали. В скобках указано количество контуров с учётом задействованных нижних подключений.

2. Технические характеристики

Распределительные коллекторы с полным термогидравлическим разделением подающей и обратной линий. Из черной стали с лаковым покрытием, либо из нержавеющей стали в блочной негорючей термоизоляции. Расположение осей подающего и обратного патрубков сверху и снизу соответствуют.

Верхние подключения 1 1/2“ НГ, с плоским уплотнением EPDM для подключения насосных групп.

Нижние центральные подключения 1 1/2“ НР под плоское уплотнение.

Остальные нижние подключения 1 1/2“ НР заглушены 1 1/2“ НГ.

Для отопительных систем, мощностью до 85 кВт при $\Delta T=25$ К.

Теплоноситель: Вода или пропиленгликоль до 40%

Технические характеристики	
Расход	до 3 м ³ /час
Верхн. подключение	1 1/2” НГ, подача справа
Нижн. подключение	1 1/2” НР (плоское уплотнение)
Межосевое расстояние	125 мм
Максимальная температура	110 °С
Класс давления	PN 6
Расчётная мощность при $\Delta T=25$ К $\Delta T=20$ К	85кВт 70кВт
Габаритные размеры	См. рис. 1 -5
Монтаж	на стене с помощью кронштейнов
Расположение	горизонтально

Габаритные размеры распределительных гребенок из чёрной стали:

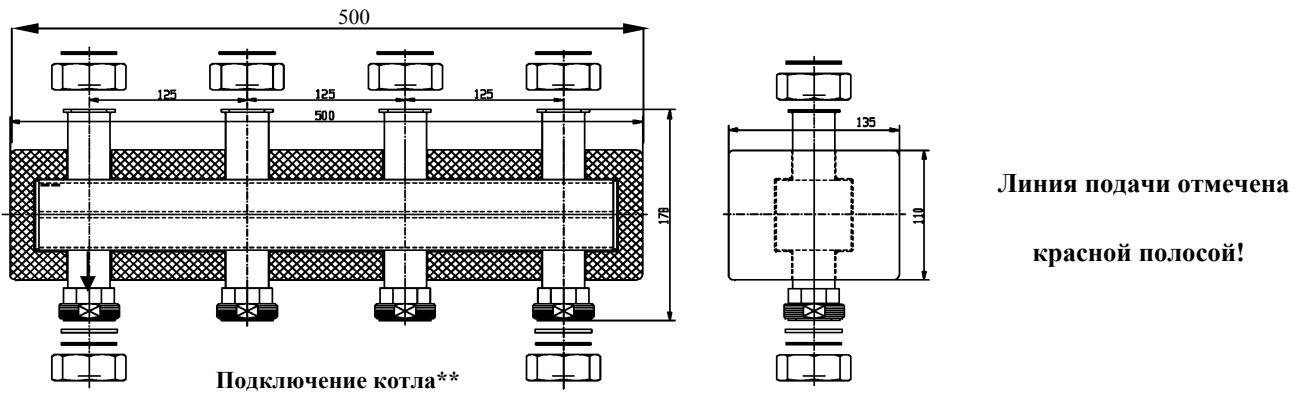


Рис.1 Коллектор до 2(3)* отопительных контуров. Арт 66301.2

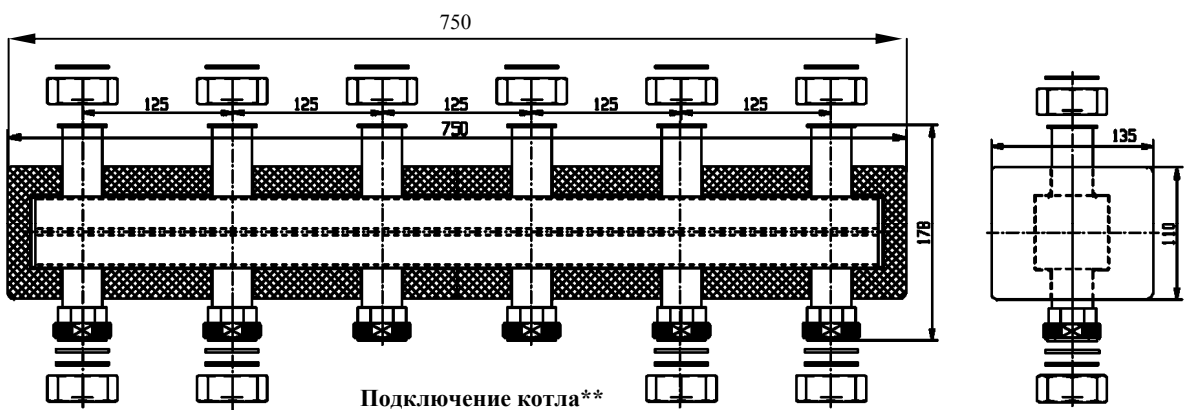


Рис.2 Коллектор до 3(5)* отопительных контуров. Арт 66301.3

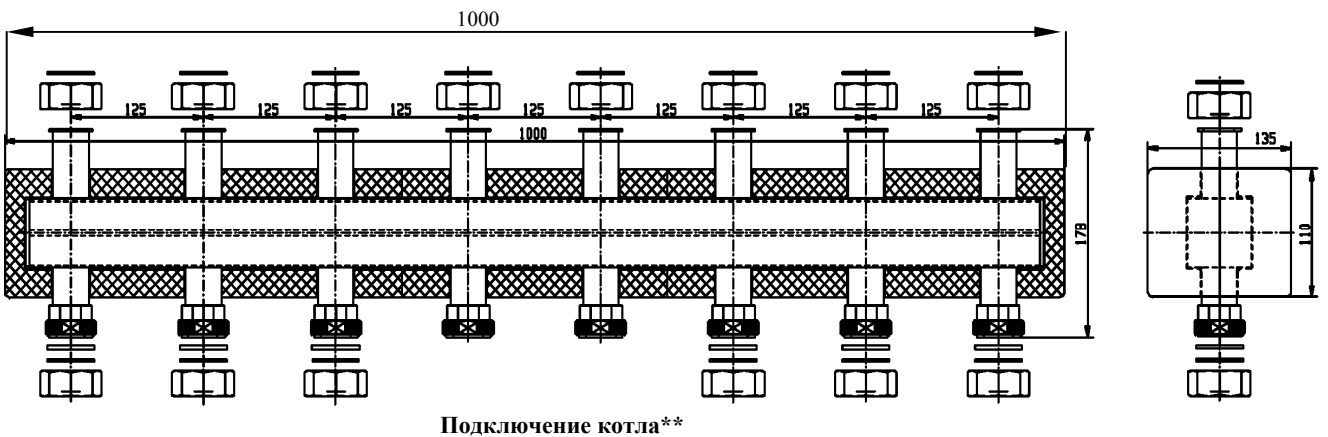
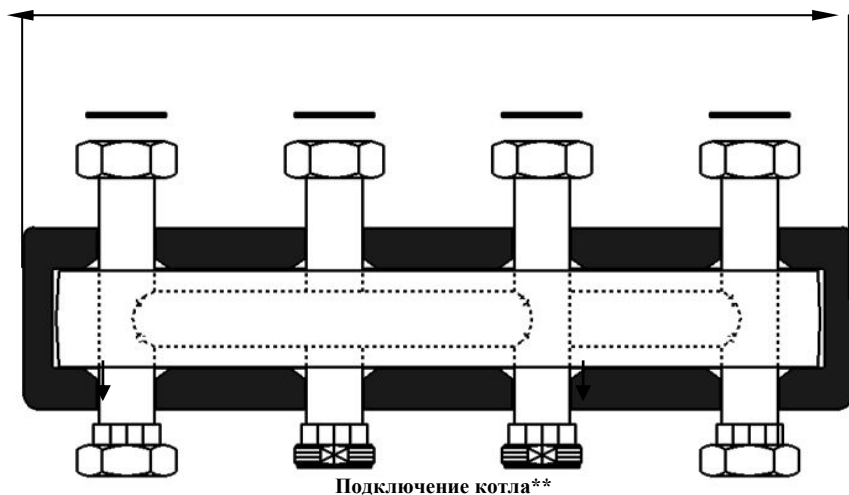


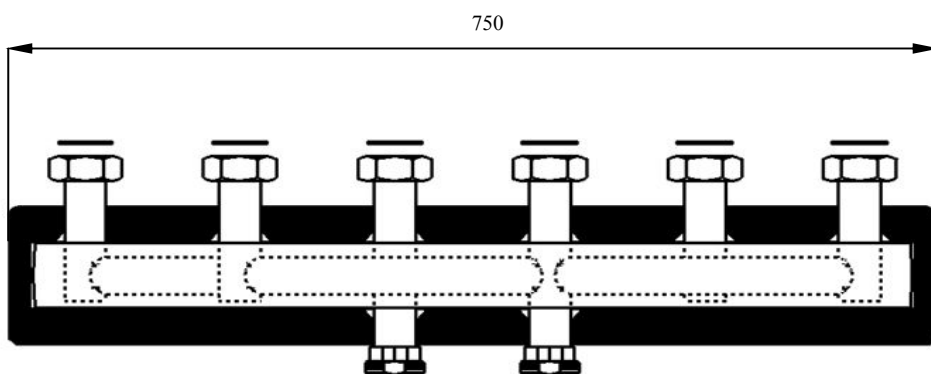
Рис.3 Коллектор до 4(7)* отопительных контуров. Арт 66301.4

* Указано количество верхних контуров, в скобках максимальное количество, учитывая задействованные нижние.

Габаритные размеры распределительных гребенок из нержавеющей стали:



**Рис.4 Коллектор до 2(3)* отопительных контуров, нержавеющая сталь
Арт 66306.1D**



**Рис.5 Коллектор до 3 отопительных контуров, нержавеющая сталь
Арт 66301.41D**

* Указано количество верхних контуров, в скобках максимальное количество, учитывая задействованные нижние.

** При заводской поставке, возможно изменять патрубки подключения к котлу путем переноса заглушек. При этом необходимо соблюдать подающий и обратный патрубки.

3. Комплект поставки

Распределительные гребенки Поколения 7 поставляются в собранном виде, опрессованные на заводе, с упаковкой и документацией на русском языке. В комплект поставки входит:

Комплект поставки. Распределительные системы.	
Наименование	Количество
Распределительная гребенка , шт.	1
Паспорт, шт	1
Съёмная ЕРР изоляция, шт.	1
Комплект накидных гаек, уплотнений, заглушек.	1

4. Устройство и работа

4.1. Распределительные гребенки Поколения 7 предназначены для разделения потока теплоносителя идущего от контура нагревателя (котла) между контурами потребителей . Комплект рассчитан на работу при максимальном давлении 6 бар и температуре теплоносителя 110⁰С. Подключение к контуру нагревателя(котла), 1 1/2” наружная резьба, при поставке располагается снизу по центру. Подключение к контуру потребителя , 1 1/2” НГ (сверху); 1 1/2” НР или НГ(в зависимости от удобства монтажа) снизу.

4.2. Теплоноситель поступает от контура нагревателя(котла). Попадая в распределительную гребенку, теплоноситель перераспределяется по контурам. Далее теплоноситель собирается в обратную камеру распределителя и направляется в нагреватель (котёл).

5. Размещение и монтаж

5.1. Распределительные гребенки Поколения 7 могут устанавливаться только в помещениях с положительной температурой. Монтаж и пуск в эксплуатацию должен быть осуществлен специализированной фирмой. Перед запуском должна проводится опрессовка – проверить систему на утечки в местах соединений. В качестве теплоносителя применять воду или пропиленгликолевую смесь с концентрацией гликоля до 40%.

5.2. Монтаж коллектора на стене.

Монтаж осуществляется на стене с помощью кронштейнов (арт 66337.3), поставляемых отдельно(рис 6), строго в горизонтальном положении, при этом линия подачи должна быть справа.

При монтаже насосных групп на распределительный коллектор Майбес обратите внимание, что линии подачи коллектора отмечены красной полосой сверху и снизу коллектора.

При монтаже распределителей 66301.3 и 66301.4 с подключениями насосных групп к нижним отводам следует устанавливать 2 комплекта кронштейнов.



Рис 6

5.3 Подключение насосных групп к нижним отводам распределительно гребенки.

Для установки насосных групп Поколения 7 на нижние отводы требуется первоначальная подготовка отводов, для этого:

- 1) Открутить накидную гайку, и извлечь из неё заглушку
- 2) Снять 2 «сухарика» с освобождённого отвода гребенки

3) Перевернуть накидную гайку и благодаря подрезанным фланцам на гребенке, одеть накидную гайку на освободившийся отвод, при этом накидная гайка должна смотреть резьбой от гребенки

После этого возможно монтировать насосные группы к нижним отводам, принимая во внимание следующее:

При монтаже насосных групп снизу нужно учитывать, что при развороте меняются местами подающая и обратная линии. При этом чтобы согласовать отводы распределителя и насосных групп по направлению движения теплоносителя нужно сместить группы снизу на 1. В случае применения насосных групп МК и УК возможно сделать следующее:

1) Для групп МК - заказать группу с левым исполнением линии подачи.

2) Для групп УК - поменять местами подающую и обратную линию.

Внимание: При монтаже обращайтесь внимание, чтобы подающая и обратная линии на насосной группе и на распределительной гребенке совпадали.

5.4 Подключение контура котла к другим нижним отводам.

При поставке, для контура котла предназначены нижние центральные отводы (1 1/2" НР). При необходимости для котлового контура могут быть использованы другие отводы. Для этого требуется:

1) Открутить накидные гайки с заглушками в отводах, планируемых для подключения котлового контура.

2) Установить накидные гайки с заглушками на первичные котловые отводы

3) Подключить котловой контур к освобождённым отводам.

Внимание: При монтаже обращайтесь внимание, чтобы подающая и обратная линии на котловом контуре и на распределительной гребенке совпадали.

6. Требования безопасности

6.1 Осторожно. Высокая температура. Риск ожога.

6.2 Все действия по обслуживанию и монтажу должны проводиться квалифицированным персоналом.

6.3 Регулярно производите техническое обслуживание оборудования для обеспечения его нормальной работы, не менее чем 1 раз в год совместно с сервисным обслуживанием котельного оборудования.

6.4 При возможности замерзания необходимо обеспечить защитой от замерзания или полностью слить воду из контура.

7. Правила хранения, транспортирования и утилизации

7.1 Распределительная гребенка должна храниться в закрытом помещении, в условиях, исключающих возможность воздействия солнечных лучей, влаги, резких колебаний температуры. Температура окружающего воздуха при хранении от 1°C до 40°C и относительной влажности воздуха не более 80 % при 25°C.

7.2. Транспортирование допускается производить любым видом транспорта на любые расстояния. Условия транспортирования в части воздействия климатических факторов - по группе условий хранения 3 по ГОСТ 15150-69.

7.3. Изделие не содержит драг/металлов, вредных веществ и компонентов и подлежит утилизации после окончания срока эксплуатации.

8. Гарантия производителя.

8.1. Изготовитель гарантирует нормальную работу распределительных гребенок при условии соблюдения правил эксплуатации и хранения.

8.2. Гарантийный срок эксплуатации 24 месяца с даты ввода в эксплуатацию, но не более 27 месяцев с даты отгрузки со склада.

8.3. Изготовитель обязуется в течение гарантийного срока эксплуатации безвозмездно исправлять дефекты изделия или заменять его, если дефекты не возникли вследствие нарушения покупателем правил пользования изделием или его хранения. Гарантийный ремонт осуществляет предприятие-изготовитель или его представитель.

8.4. Изготовитель не принимает претензии за некомплектность и механические повреждения, несоблюдения требований настоящего паспорта, попадание вовнутрь посторонних предметов, веществ, жидкостей, наличия следов самостоятельной разборки, ремонта или доработок, стихийных бедствий, пожаров.

Производитель оставляет за собой право на внесение технических изменений.

9. Гарантия

Наименование изделия			
Артикул изделия			
Заводской номер изделия (наклейка/штамп на корпусе) *заполняется при монтаже			
Дистрибьютор/Дилер/Партнер	дата	Подпись/расшифровка	печать
Отметка о продаже через розничную сеть	дата	Подпись/расшифровка	печать
Отметка о вводе в эксплуатацию	дата	Подпись/расшифровка	печать

Гарантийный срок на оборудование составляет 24 месяца с даты ввода в эксплуатацию, но не более 27 месяцев с даты продажи, указанной в накладной.

Условием предоставления гарантии является наличие товарной накладной на оборудование.

При возникновении гарантийного случая покупатель предоставляет следующий перечень документов:

1. Акт в произвольной форме с описанием дефекта
2. Качественную фотографию места дефекта (2-3 ракурса).
3. Описание рабочих параметров системы (температура, давление, рабочая жидкость)
4. Накладную на оборудование
5. Настоящий гарантийный талон.

Регламент рассмотрения гарантийного случая.

Перечисленные выше документы направляются в адрес розничного продавца или официального Дистрибьютора/Дилера/Партнера компании «Майбес РУС» в зависимости от того, через какую организацию была произведена окончательная покупка оборудования. Процесс рассмотрения случая при необходимости участия ООО «Майбес РУС» занимает не более 7 рабочих дней с момента:

1. Предоставления пакета документов и фотографий
2. Поступления оборудования на склад ООО «Майбес РУС» при невозможности оценить дефект по п.1

Срок службы оборудования составляет не менее 15 лет непрерывной эксплуатации при условии соблюдения требований завода-изготовителя.