



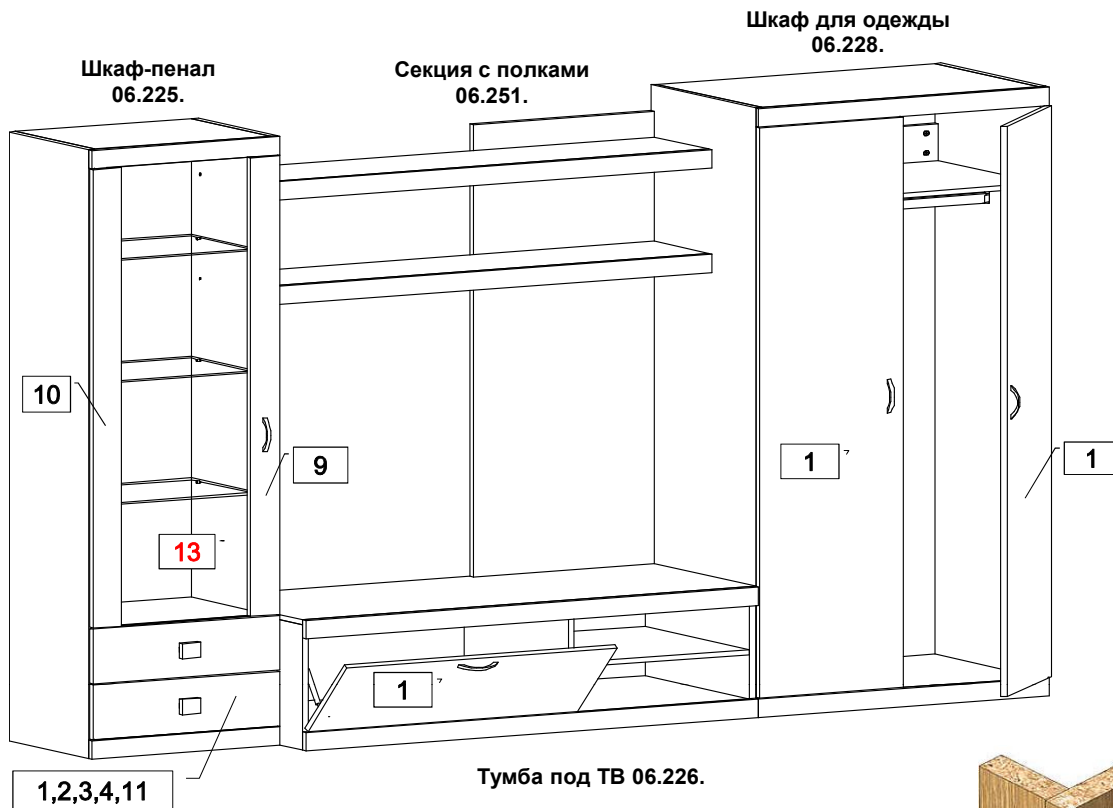
ООО МФ "Олимп - мебель"

ИНСТРУКЦИЯ ПО СБОРКЕ



Набор мебели "Браво - 2"

2000 x 2570 x 520

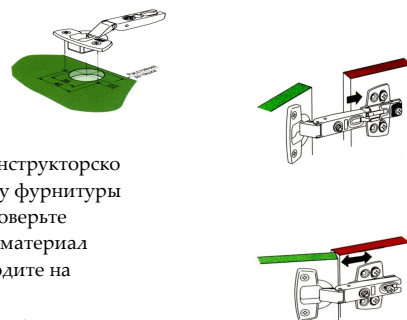


Набор может собираться на правую и левую стороны!!!



Эксцентриковая
стяжка

Установка и регулировка петель



*** Предприятие - изготовитель оставляет за собой право на внесение изменений в конструкторско-технологическую документацию, усовершенствование конструкции изделия и замену фурнитуры на аналогичную. Перед сборкой внимательно ознакомьтесь с данной инструкцией. Проверьте комплектность фурнитуры и разберите ее по назначению. Упаковку и прокладочный материал можно использовать в качестве подстилочного материала при сборке. Сборку производите на ровной поверхности.

Подготовьте необходимые для сборки инструменты - плоскую и крестовую отвертки, рулетку.

ПРАВИЛА И УСЛОВИЯ БЕЗОПАСНОЙ ЭКСПЛУАТАЦИИ.

1. Рекомендации по уходу за мебелью и ее эксплуатации

1.1 Помещение, в котором хранится или эксплуатируется мебель должно быть сухим с температурой воздуха не ниже +5С и не выше 40С. Необходимо предохранять поверхность изделия от механических повреждений. Допускается протирать поверхность сухой или влажной салфеткой без применения химических веществ.

2. Требования безопасности мебельной продукции при эксплуатации.

2.1 Использование мебельной продукции, выпущенной в обращение, должно осуществляться по назначению мебели, указанному в маркировке, инструкции по сборке, эксплуатации и уходу, а также (при необходимости) с учетом допустимых предельных нагрузок, указанных изготовителем.

2.2 Мебельная продукция, поставляемая в разобранном виде, должна собираться в соответствии с приложенной изготовителем инструкцией по сборке, включающей комплектовочную ведомость и схему монтажа.

2.3 При эксплуатации мебельной продукции необходимо исключить попадание воды и иных жидкостей на элементы изделий мебели, соприкасающихся с полом.

2.4 При установке изделий мебели в непосредственной близости от нагревательных и отопительных приборов их поверхности во время эксплуатации должны быть защищены от нагрева. Температура нагрева элементов мебели не должна превышать +40С.

Комплектовочная ведомость на детали

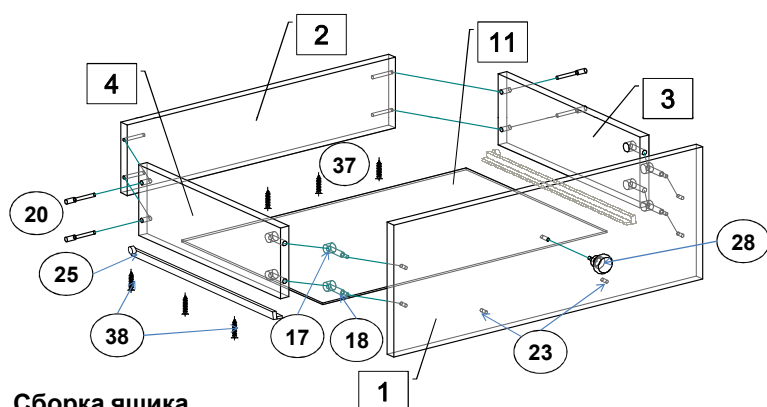
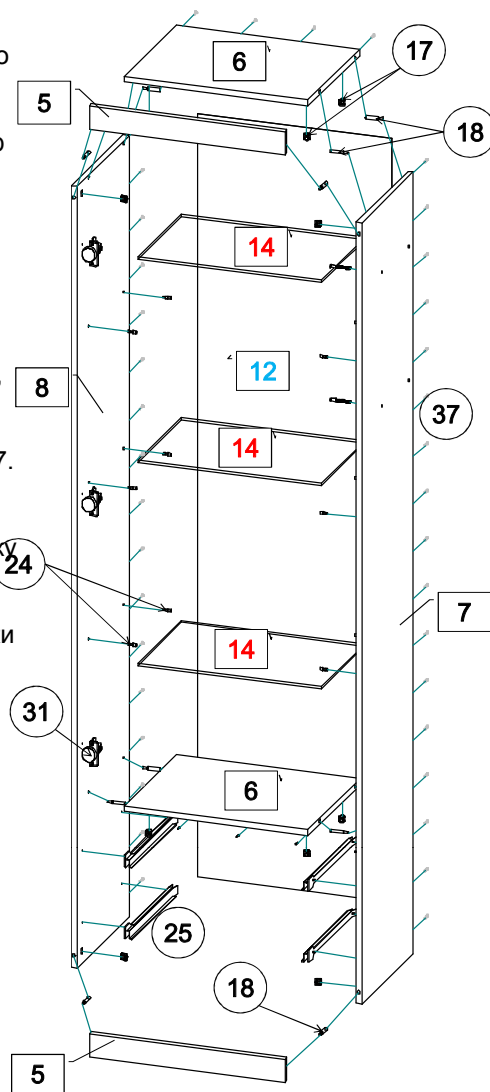
№	Обозначение	Наименование	Размеры, мм.	Кол.	Материал	Пакет №
1(225)	КН.НМ.06.225.00.01.00	Фасадная стенка ящика	516 x 180	2	лдсп 16,0мм.	1/5
2(225)	КН.НМ.06.225.00.02.00	Стенка ящика задняя	432 x 120	2	лдсп 16,0мм.	1/5
3(225)	КН.НМ.06.225.00.03.00	Стенка ящика боковая правая	350 x 120	2	лдсп 16,0мм.	1/5
4(225)	КН.НМ.06.225.00.04.00	Стенка ящика боковая левая	350 x 120	2	лдсп 16,0мм.	1/5
5(225)	КН.НМ.06.225.00.05.00	Стенка вертикальная	520 x 60	2	лдсп 16,0мм.	1/5
6(225)	КН.НМ.06.225.00.06.00	Стенка горизонтальная	488 x 378	2	лдсп 16,0мм.	1/5
7(225)	КН.НМ.06.225.00.07.00	Стенка вертикал.боковая правая	2000 x 378	1	лдсп 16,0мм.	1/5
8(225)	КН.НМ.06.225.00.08.00	Стенка вертикал.боковая левая	2000 x 378	1	лдсп 16,0мм.	1/5
9(225)	КН.НМ.06.225.00.09.00	Планка двери правая	1506 x 80	1	лдсп 16,0мм.	1/5
10(225)	КН.НМ.06.225.00.10.00	Планка двери левая	1506 x 80	1	лдсп 16,0мм.	1/5
1(228)	КН.НМ.06.228.00.01.00	Дверь	1872 x 396	2	лдсп 16,0мм.	2/5
2(228)	КН.НМ.06.228.00.02.00	Стенка вертикальная	800 x 60	2	лдсп 16,0мм.	2/5
3(228)	КН.НМ.06.228.00.03.00	Стенка горизонтальная	768 x 500	2	лдсп 16,0мм.	2/5
4(228)	КН.НМ.06.228.00.04.00	Стенка вертикал.боковая правая	2000 x 500	1	лдсп 16,0мм.	2/5
5(228)	КН.НМ.06.228.00.05.00	Стенка вертикал.боковая левая	2000 x 500	1	лдсп 16,0мм.	2/5
6(228)	КН.НМ.06.228.00.06.00	Стенка вертикальная	768 x 120	1	лдсп 16,0мм.	2/5
8(228)	КН.НМ.06.228.00.08.00	Стенка горизонтальная	768 x 500	1	лдсп 16,0мм.	2/5
1(226)	КН.НМ.06.226.00.10.00	Дверь	746 x 300	1	лдсп 16,0мм.	3/5
2(226)	КН.НМ.06.226.00.11.00	Стенка вертикальная	1252 x 60	1	лдсп 16,0мм.	3/5
3(226)	КН.НМ.06.226.00.13.00	Крышка	1252 x 500	1	лдсп 16,0мм.	3/5
4(226)	КН.НМ.06.226.00.14.00	Стенка вертикал.боковая	412 x 500	2	лдсп 16,0мм.	3/5
5(226)	КН.НМ.06.226.00.15.00	Стенка горизонтальная	718 x 500	1	лдсп 16,0мм.	3/5
6(226)	КН.НМ.06.226.00.16.00	Стенка горизонтальная	484 x 500	1	лдсп 16,0мм.	3/5
7(226)	КН.НМ.06.226.00.17.00	Стенка вертикальная	412 x 500	1	лдсп 16,0мм.	3/5
9(226)	КН.НМ.06.226.00.19.00	Стенка горизонтальная	484 x 500	1	лдсп 16,0мм.	3/5
10(226)	КН.НМ.06.226.00.12.00	Стенка вертикальная	1252 x 60	1	лдсп 16,0мм.	3/5
1(250)	КН.НМ.06.250.00.01.00	Стенка вертикальная	1572 x 500	1	лдсп 16,0мм.	3/5
2(250)	КН.НМ.06.250.00.02.00	Полка	1250 x 260	2	лдсп 16,0мм.	3/5
3(250)	КН.НМ.06.250.00.03.00	Стенка вертикальная	1250 x 60	2	лдсп 16,0мм.	3/5
13(225)	КН.НМ.06.225.00.13.00	Вставка	1506 x 416	1	стекло 4.0мм	4/5
14(225)	КН.НМ.06.225.00.14.00	Полка	486 x 318	3	стекло 4.0мм	4/5
11(225)	КН.НМ.06.225.00.11.00	Дно ящика ДВПО	460 x 348	2	ДВПО 4.0мм	5/5
12(225)	КН.НМ.06.225.00.12.00	Ст.задняя ДВПО	1952 x 516	1	ДВПО 4.0мм	5/5
8(226)	КН.НМ.06.226.00.18.00	Ст.задняя ДВПО	746 x 380	1	ДВПО 4.0мм	5/5
7(228)	КН.НМ.06.228.00.07.00	Ст.задняя ДВПО	1952 x 396	2	ДВПО 4.0мм	5/5

Последовательность сборки.

Шкаф-пенал 06.225.

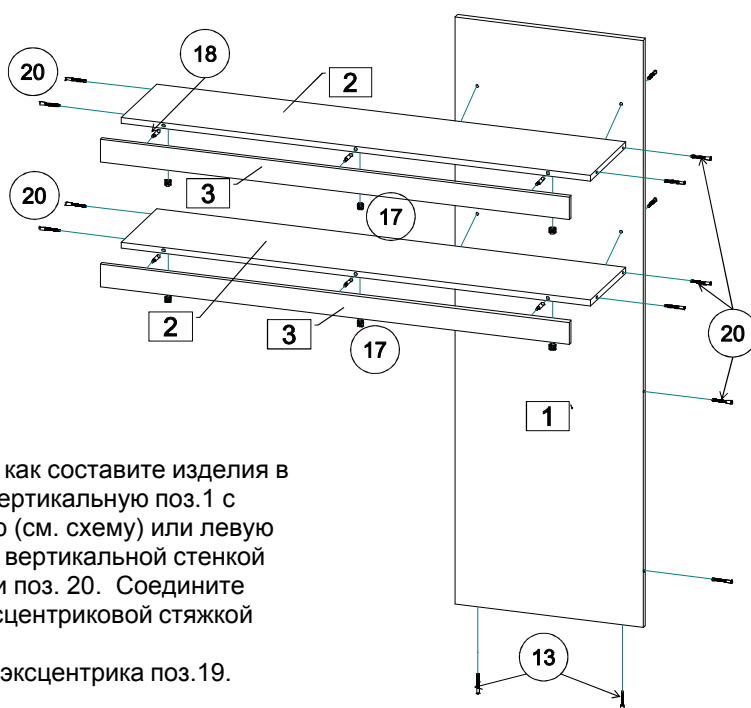
Установите на стенки вертикальные боковые поз.7,8 наконечники поз.26 (по два штуки), закрепите шурупами поз.37. Закрутите дюбеля поз.18 в отв.Ø5мм, согласно схемы сборки. Установите по наклейкам, на стенке боковой (левой или правой, в зависимости от того какой шкаф (левый или правый) будете собирать), планки петли поз. 31, шурупами поз. 39. По наклейкам установите роликовые направляющие (L) поз.25, шурупами поз.38. Соберите дверь-рамку: для этого соедините планки двери поз.9,10 со вставкой поз.13, шурупами поз. 39 через втулку пластмассовую поз. 29 и стеклодержатель поз.30 (не перекручивайте шуруп, во избежание растрескивания стекла). Соедините стенки боковые поз. 7, 8 со стенками горизонтальными поз. 6 и стенками вертикальными поз. 5, эксцентриковой стяжкой поз. 17, 18. Уложите стенку заднюю ДВПО поз. 12, на торцы стенок боковых поз. 7, 8 и стенок горизонтальных поз. 6, выровняйте каркас шкафа и закрепите ДВПО шурупами поз. 37. Установите шкаф в вертикальное положение. Досверлите отв.Ø7мм (для крепления полок) на той стенке боковой, где не установлены планки петли поз.31. Навесьте дверь-рамку на шкаф, закрепите ручку поз.27, установите ящики в проем, установите полки поз.14 на полкодержатели поз. 24.

Внимание! Для сборки шкафа на правую сторону, установите планки петель и навесьте дверь-рамку на правую стенку боковую.



Сборка ящика.

1. Евровинтами поз. 20 соедините стенки ящика поз. 2,3,4.
2. Соедините фасадную стенку ящика поз.1 со стенками поз. 3, 4 эксцентриковой стяжкой поз. 17, 18.
3. Шурупами поз.37 закрепите дно ящика поз. 11 к стенкам поз. 2, 3, 4. В фасадную стенку поз.1 вставьте полкодержатели поз. 23, для фиксации дна ящика.
4. К боковым стенкам ящика поз. 3, 4 через дно ящика поз. 11, шурупами поз.38 закрепите ответные планки (J) от роликовых направляющих поз.25. Закрепите ручки поз. 28.



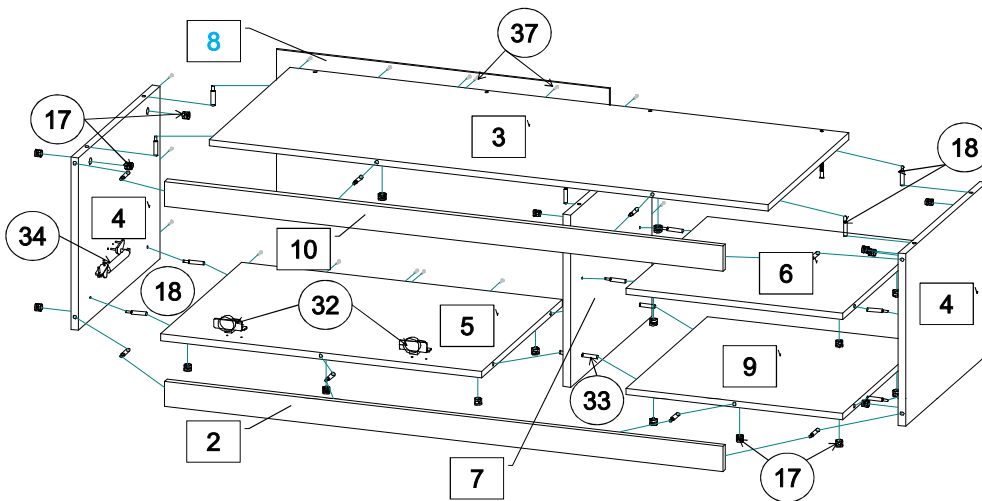
Секция с полками 06.251.

Устанавливайте секцию с полками после того, как составите изделия в купленную комплектацию. Соедините стенку вертикальную поз.1 с тумбой под ТВ евровинтами поз.20, на правую (см. схему) или левую (зеркально) сторону. Соедините полки поз.2 с вертикальной стенкой поз. 1 и стенкой боковой шкафов, евровинтами поз. 20. Соедините стенки вертикальные поз.3 с полками поз.2 эксцентриковой стяжкой поз.17, 18. Расставьте заглушки для евровинтов поз.21 и эксцентрика поз.19.

Тумба под ТВ 06.226.

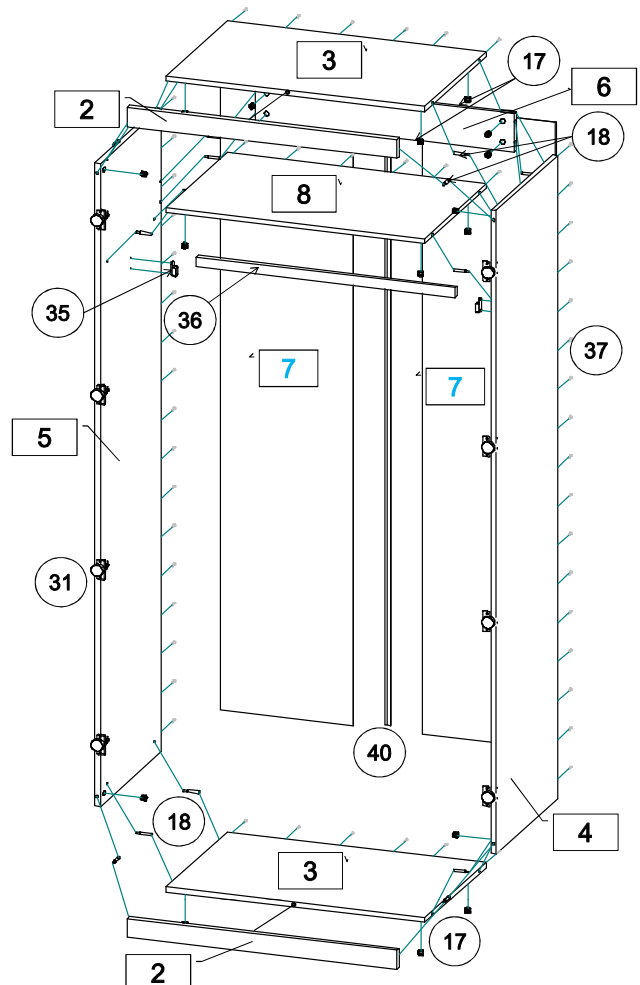
Установите на стенки вертикальные боковые поз.4 и стенку вертикальную поз.7 наконечники поз.26 (по два штуки), закрепите их шурупами поз.37. В отв.Ø5мм,этих стенок, закрутите дюбеля поз.18, (в стенке правой в средние и нижние, в стенке левой, только в нижние). На стенку горизонтальную поз.5 по наколкам, установите планки петель поз.32, закрепите шурупами поз.39. В крышке поз.3 до сверлите отв.Ø7мм (справа или слева, в зависимости от того на какую сторону собираете тумбу). Соедините стенки горизонтальные поз. 5 и 9 со стенкой вертикальной поз. 7, штоком двойным поз. 33 и эксцентриком поз. 17. Соедините стенки горизонтальные поз. 5, 6, 9 со стенками боковыми поз. 4 и стенкой вертикальной поз.7 дюбелем поз. 18 и эксцентриком поз.17. Соедините крышку поз.3 со стенками боковыми поз. 4 и стенкой вертикальной поз. 7, эксцентриками поз. 17, 18. Уложите стенку заднюю ДВПО поз. 8 на торцы стенок (см.схему), выровняйте каркас тумбы и закрепите ДВПО шурупами поз. 37. Установите тумбу задними кромками на пол и установите стенки вертикальные поз. 2,10 с помощью эксцентриков поз.17,18. Установите дверь на петли поз.32,отрегулируйте, установите ручку поз.27. Откройте дверь и примерьте место установки кронштейна поз.34,отрегулируйте и закрепите его шурупами поз.39. Расставьте заглушки поз.19.

Внимание! Для сборки тумбы в зеркальном отражении, нужно поменять местами стенки горизонтальные поз.5,9, передвинуть стенку поз.7 в левую сторону и установить стенку поз.6 слева от нее.



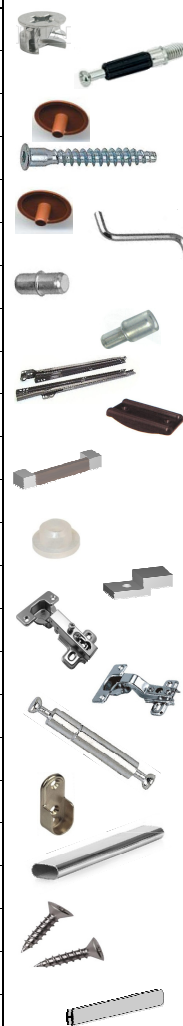
Шкаф для одежды 06.228.

Установите на нижние торцы стенок вертикальных боковых поз. 4, 5 по два наконечника поз. 26 и закрепите шурупами поз. 37. На пласти этих стенок установите по наколкам планки петель поз. 31 и штангдержатели поз. 35, закрепите шурупами поз. 39. Установите стенку боковую лицевой кромкой на пол и соедините с ней стенки горизонтальные поз.3, 8 и стенку вертикальную поз.6 эксцентриковой стяжкой поз.17, 18. Соедините вторую стенку боковую с теми же стенками, эксцентриковой стяжкой поз.17, 18. Уложите стенку заднюю ДВПО поз.7 на торцы собранной конструкции, соедините между собой профилем поз. 40, выровняйте каркас и закрепите ДВПО шурупами поз. 37. Установите шкаф в вертикальное положение и закрепите стенки вертикальные поз.2 на стенках боковых поз.4,5 и стенке горизонтальной поз. 3 эксцентриковой стяжкой поз. 17, 18. Закрепите петли поз.31 на дверях поз. 1, шурупами поз. 39 и навесьте их на шкаф. Установите шкаф справа (см.схему) или слева от тумбы (зеркально), до сверлите в стенке боковой шесть отв. Ø7 мм, (для закрепления полок поз.2 и стенки вертикальной поз.1, секции с полками). Установите штангу поз.36 в штангдержатели поз. 35, прикрутите ручки поз.27 на двери. Расставьте заглушки поз.19.



Комплектовочная ведомость на фурнитуру

№	Наименование	Кол.
17	Эксцентрик	74
18	Дюбель ввинчиваемый DU 232 оцинкован. Ø 5 мм.	70
19	Заглушка для эксцентрика	49
20	Евровинт 7 x 50	24
21	Заглушка евровинта	18
22	Ключ для евровинта	2
23	Полкодержатель металлический	4
24	Полкодержатель в чехольчике	12
25	Роликовая направляющая L=350мм	2
26	Наконечник	14
27	Ручка	4
28	Ручка	2
29	Втулка пластмассовая	4
30	Стеклодержатель	8
31	Петля для накладных дверей 0	11
32	Петля для вкладных дверей 16	2
33	Шток эксцентрика двойной	2
34	Кронштейн	1
35	Штангодержатель металлический	2
36	Штанга металлическая L=762мм	1
37	Шурупы 3 * 16	158
38	3,5 * 16	24
39	4 * 16	70
40	Профиль соединительный L=1920мм	1



ГАРАНТИЙНЫЙ ТАЛОН

Изготовитель гарантирует соответствие мебели требованиям ГОСТ 16371-2014 "Мебель. Общие технические условия." и ТР ТС 025/2012 "О безопасности мебельной продукции." при соблюдении условий транспортирования, хранения, сборки и эксплуатации. В течении действия гарантийного срока изготовитель рассматривает претензии потребителей по качеству мебели и производит ремонт или замену деталей изделия. Гарантийный срок эксплуатации 24 месяца со дня продажи мебели через торговую сеть

Условия гарантии.

Претензии по некомплектности фурнитуры принимаются с предъявлением инструкции по сборке и гарантийным талоном (копия).

Претензии по качеству деталей принимаются с предъявлением этикетки от упаковки. Все гарантийные работы производятся только при предъявлении настоящего гарантийного талона.

СВИДЕТЕЛЬСТВО О ПРИЕМКЕ. ЗАКАЗ №

Мебель соответствует ГОСТ 16371-2014 и ТРТС 025/2012 и признана годной к эксплуатации.

Дата выпуска изделия _____

Дата реализации _____

С условиями гарантийного обслуживания ознакомлен _____

(подпись покупателя)

Талон сохранять в течении гарантийного срока.

Срок службы изделия 10 лет.

Претензии принимаются по адресу:

606400 Российская Федерация, Нижегородская обл., г.Балахна, ул. Челюскинцев, д.27

WEB-адрес: www.olmeko.ru Тел./факс: 8(83144)6-67-77

