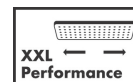
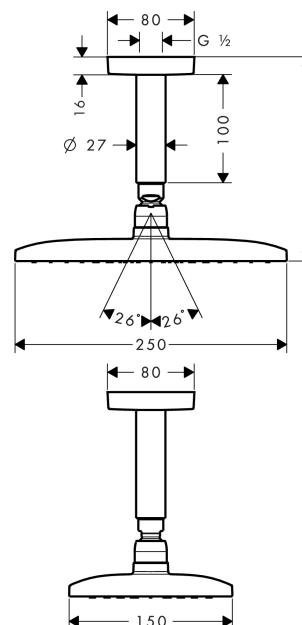


Raindance E**Верхний душ 240 1jet с потолочным подсоединением**Поверхности : **хром** Артикульный номер: **27380000****Описание****Характеристики**

- состоит из: верхний душ, потолочное подсоединение
- тип струи: RainAir
- размер душевого диска: 250 x 150 мм
- шарнирное соединение: регулируемый угол верхнего душа
- расход воды для струи RainAir (при 3 бар): 20 л/мин
- материал душевого диска: металл
- съемный душевой диск для очистки
- металлическое потолочное подсоединение
- длина потолочного подсоединения: 100 мм
- монтаж: потолок
- соединительная резьба G ½

Технология**Продукт****Чертеж**

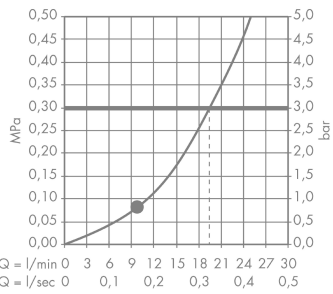
Raindance E

Верхний душ 240 1jet с потолочным подсоединением

Поверхности : **хром** Артикульный номер: **27380000**



График расхода воды



Расход измерен практически с помощью соответствующей арматуры (термостат/смеситель/скрытый клапан).

Raindance E

Верхний душ 240 1jet с потолочным подсоединением

Поверхности : **хром** Артикульный номер: **27380000**



Пример монтажа

