

#### 4. СВИДЕТЕЛЬСТВО О ПРИЕМКЕ.

Стол СЖ-1 соответствует требованиям ГОСТ 16371-93 и признан годным для эксплуатации.

Комплектовщик \_\_\_\_\_

ОТК \_\_\_\_\_

Дата \_\_\_\_\_

#### ВНИМАНИЕ!:

Предприятие-изготовитель оставляет за собой право проводить конструктивные изменения, связанные с внедрением новых материалов и технологий, направленных на повышение качества и долговечности изделий.

#### 5. КОМПЛЕКТНОСТЬ ПОСТАВКИ.

№ поз	Наименование	Размеры	Кол-во
1	Столешница	800x600	1
2	Откидная столешница	800x600	1
3	Полка	632x500	1
4	Царга	600x134	2
5	Царга	500x134	2
6	Боковина	398x124	4
7	Боковина	398x108	4
8	Полка	600x134	1

#### Фурнитура, метизы

№ поз	Наименование	Ед.Изм.	Кол-во
А	Винтовая стяжка	шт.	9
Б	Шток эксцентрика	шт.	9
В	Эксцентрик	шт.	9
Г	Дюбель ввинчиваемый	шт.	5
Д	Колесо мебельное	шт.	4
Е	Шуруп 4x16	шт.	21
Ж	Шуруп 3,5x13	шт.	13
З	Шуруп 4x20	шт.	3
И	Винт М6x30	шт.	17
К	Петля секретерная	шт.	2
Л	Поворотное устройство	компл.	1
М	Опора	шт.	2
Н	Заглушка для эксцентрика	шт.	9
О	Ключ для винтовой стяжки	шт.	1

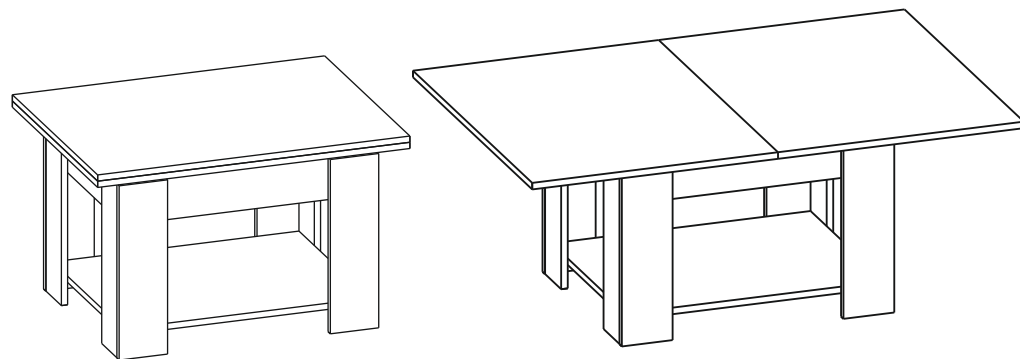
Петля секретерная 	Винтовая стяжка 	Дюбель ввинчиваемый 	Эксцентрик и шток эксцентрика 	Колесо мебельное 
---	--	--	--	--

Наш адрес: Россия, 124482, г.Москва, Зеленоград Савелкинский проезд, дом 4, офис 1604  
ООО "Сокол-Т" Тел/факс: +7(495)739-41-48, 739-41-49 www.sokol-mebel.ru

Стол Журнальный СЖ - 1  
(450 x 800/1200 x 600)



## ПАСПОРТ



#### 1. ТРАНСПОРТИРОВКА, ХРАНЕНИЕ ЭКСПЛУАТАЦИЯ И УХОД ЗА МЕБЕЛЬЮ.

Изделие допускается транспортировать в упаковке предприятия-изготовителя любым видом транспорта при условии надежной защиты от механических повреждений и влаги (атмосферных осадков и т.д.)

Не допускается воздействие влаги. Изделие должно храниться и эксплуатироваться в сухих и теплых помещениях. Не рекомендуется устанавливать изделие около источников тепла.

Удаление пыли с поверхности изделия следует производить мягкой тканью с использованием специальных составов по уходу за мебелью.

#### 2. ГАРАНТИИ ИЗГОТОВИТЕЛЯ

Предприятие - изготовитель гарантирует соответствие Стола СЖ-1 требованиям ГОСТ 16371-93 и ТО-27575562-01-2012 при соблюдении правил транспортировки, хранения и эксплуатации.

Гарантийный срок эксплуатации 24 месяца с момента приобретения. Срок службы изделия 5 лет.

Предприятие-изготовитель не несет ответственности за недостатки изделия, появившиеся в результате несоблюдения Покупателем правил эксплуатации, сборки, транспортировки и ухода за мебелью.



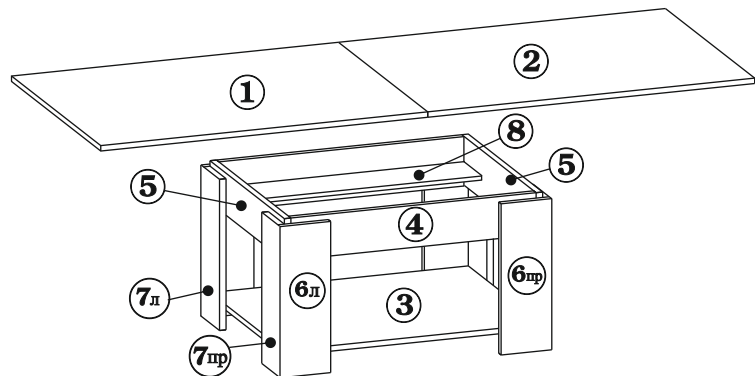
№ РОСС RU.AE83.H13396

### 3.УКАЗАНИЯ ПО СБОРКЕ СТОЛА СЖ-1.

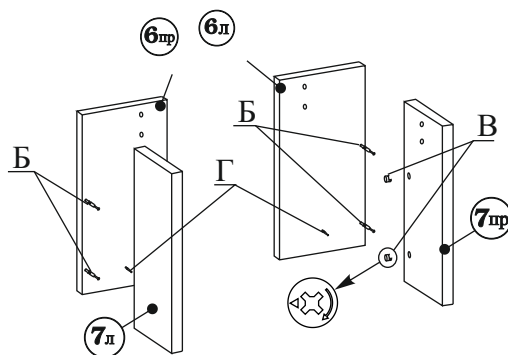
Сборку изделия рекомендуем доверить специалисту. В случае самостоятельной сборки строго следуйте указаниям настоящей инструкции.

Предприятие - изготовитель не несет ответственность за повреждения изделия, произошедшими во время сборки.

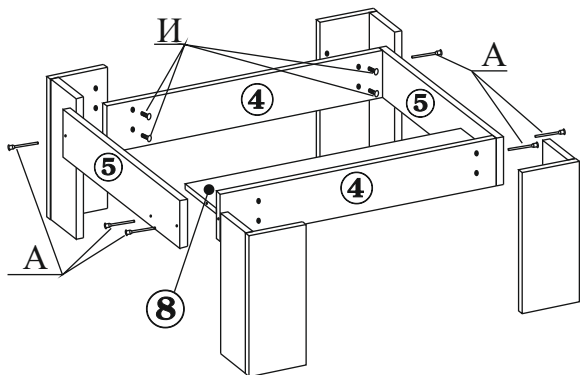
Для сборки изделия необходим следующий инструмент:  
крестовая отвертка, ключ-шестигранник 4мм (входит в комплект изделия).



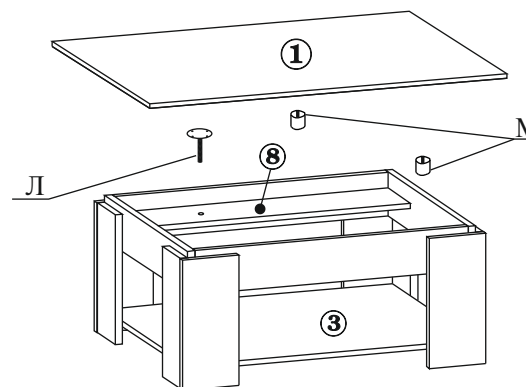
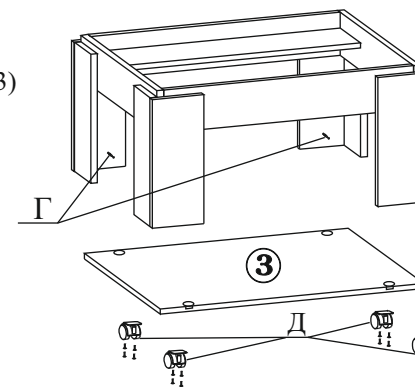
3.1. В отверстия деталей №6, вкрутите по два штока эксцентриков (поз.Б), и по одному ввинчиваемому дюбелю (поз.Г), а в отверстия деталей №7 установите эксцентрики (поз.В). Соедините попарно боковины (дет.№№6,7) таким образом чтобы штоки эксцентриков вошли в отверстия в торцах деталей. **Обратите внимание!**: Детали №6пр, соединяются с деталями №7л, а детали №6л соединяются с деталями №7пр. Поверните эксцентрики на 180 градусов по часовой стрелке.



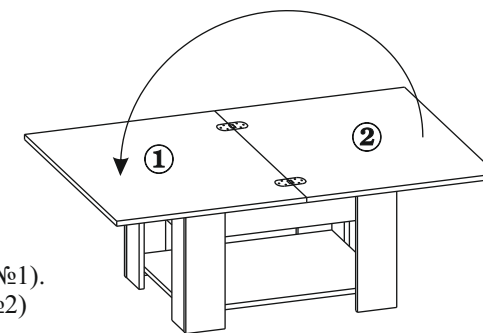
3.2. Из деталей №4, №5 и №8 при помощи винтовой стяжки (поз.А), соберите каркас. При помощи винтов (поз.И) Закрепите боковины.



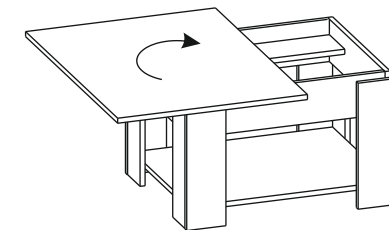
3.3. С нижней стороны полки (дет.№3) закрепите мебельные колеса шурупами 4x16. Установите нижнюю полку (дет.№3) таким образом, чтобы дюбели (поз.Г), закрепленные на боковинах, вошли в муфты, запрессованные в полке. Поверните эксцентрики в муфтах на 180 градусов по часовой стрелке.



3.4. К нижней стороне столешницы (дет.№1) шурупами 4x16 прикрепите поворотное устройство и шурупами 4x20 опоры. Опустите столешницу так, чтобы шток поворотного устройства вошел в отверстие полки (дет.№8). Закрепите поворотное устройство гайкой.



3.5 Шурупами 3,5x13 закрепите секретерные петли на столешнице (дет.№1). Положите откидную столешницу (дет.№2) и прикрепите к ней секретерные петли шурупами 3,5x13. Сложите стол. Для этого:  
-поднимите откидную столешницу(дет.№2) и положите её на столешницу (дет.№1)  
-поверните обе столешницы до упора



**Изделие готово к эксплуатации.**