

E76090



Коллекция: FAIRFAX

Отделки*:

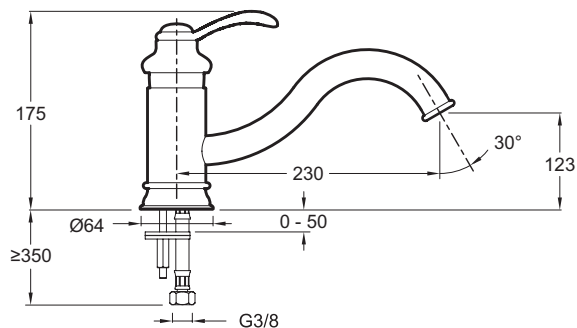


CP - Хром

Технические характеристики

- Вес: 2 кг
- Расход воды: 13 л/мин при давлении 3 бар
- Механизм: Керамический картридж
- Вращающийся излив с гибкой подводкой

Технический чертеж



Спецификация продукта: Смеситель для кухни на одно отверстие с вращающимся изливом. E76090. Коллекция: FAIRFAX. Вес: 2 кг. Расход воды: 13 л/мин при давлении 3 бар. Механизм: Керамический картридж. Вращающийся излив с гибкой подводкой.