

E16084-4



Коллекция: JULY

Отделка*:



CP - Хром

Общие характеристики:



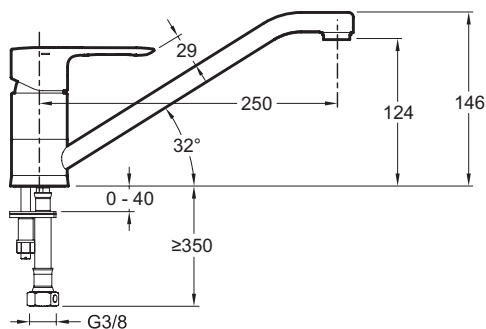
Преимущества для конечного пользователя

- Антиизвестковое покрытие: аэратор
- Чувствительный ограничитель напора воды

Технические характеристики

- Вес: 1,3 кг
- Расход воды: 10 л/мин при давлении 3 бар
- Механизм: Последовательный керамический картридж
- Вращающийся излив

Технический чертеж



Спецификация продукта: Однорычажный смеситель для кухни с вращающимся изливом. E16084-4. Коллекция: JULY. Вес: 1,3 кг. Расход воды: 10 л/мин при давлении 3 бар. Механизм: Последовательный керамический картридж. Вращающийся излив.