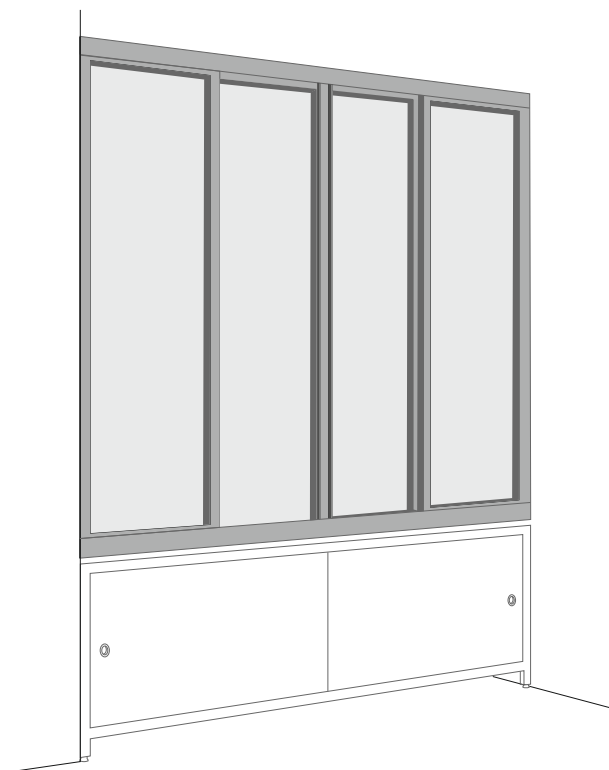
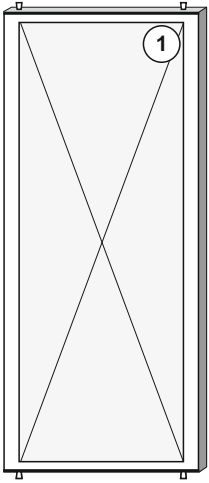


Метакам®

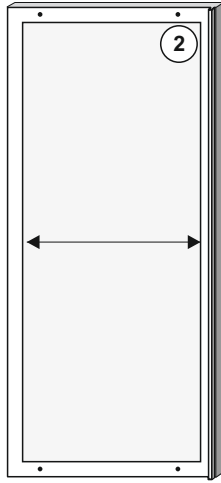


**Штора для ванны (душевое ограждение)  
«Купе»  
Инструкция по сборке**

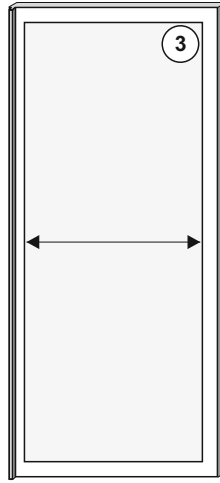
# Комплектность



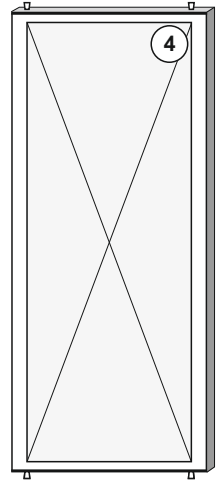
1x



1x



1x



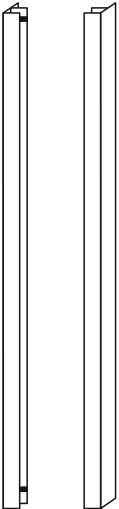
1x



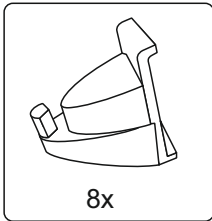
1x



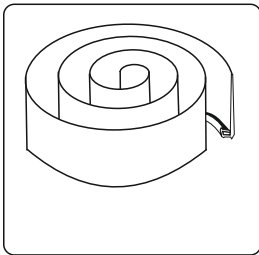
1x



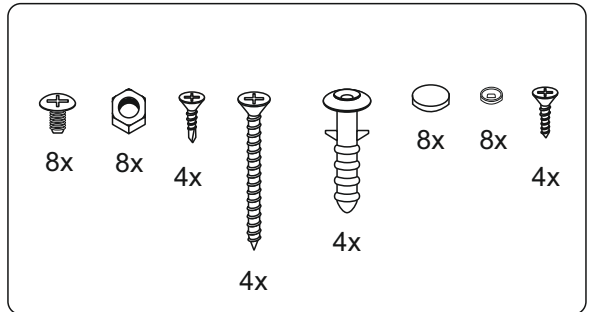
2x



8x



2x



8x

8x

4x

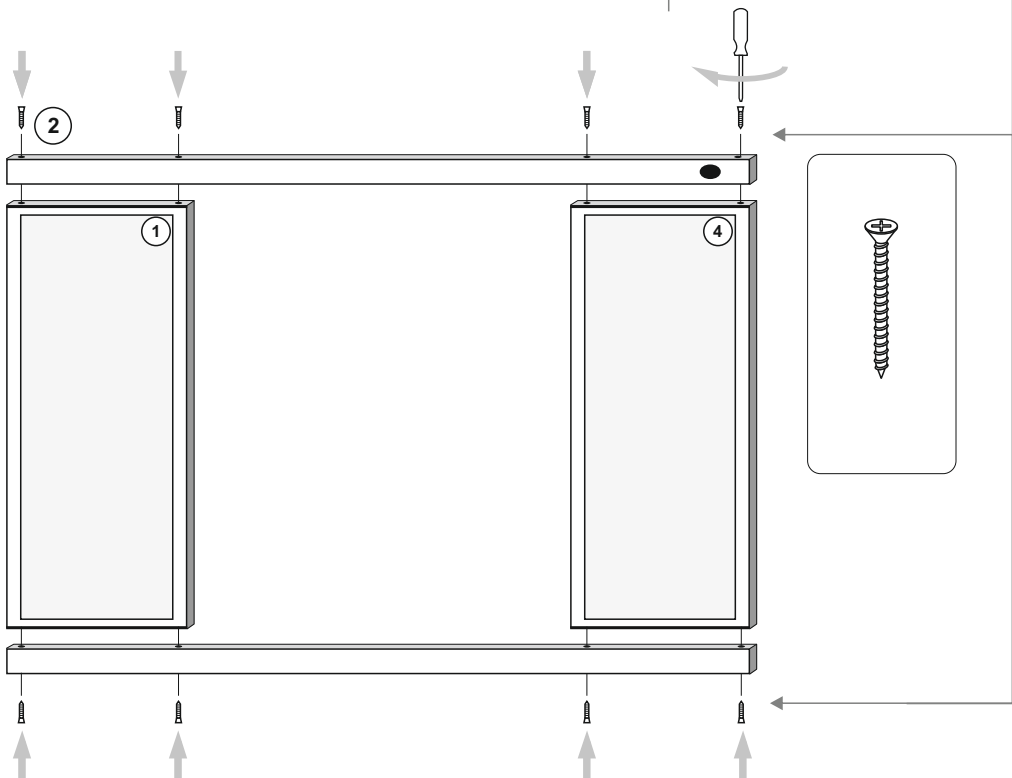
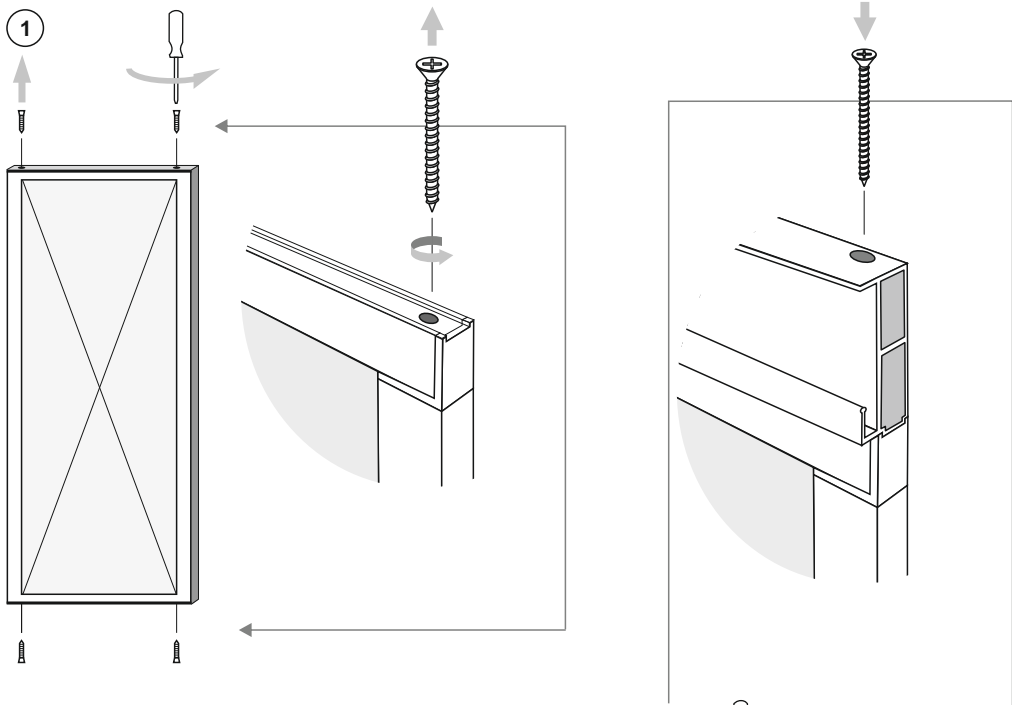
4x

4x

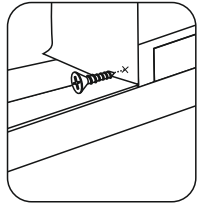
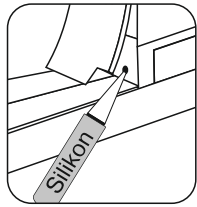
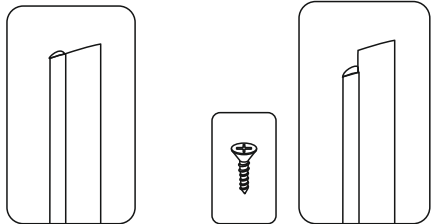
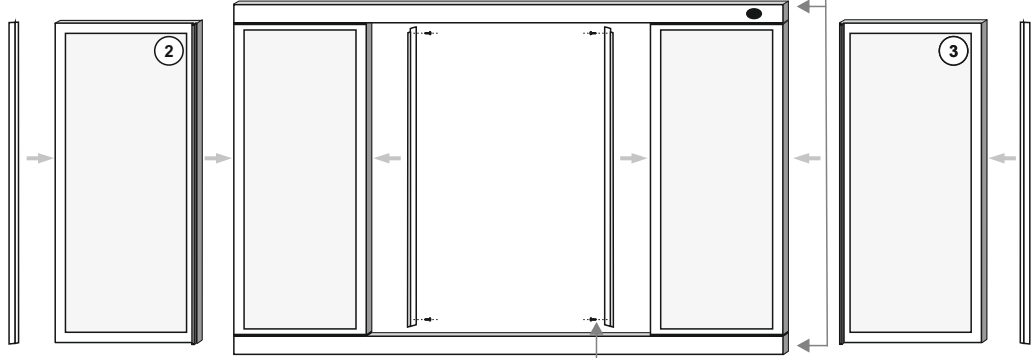
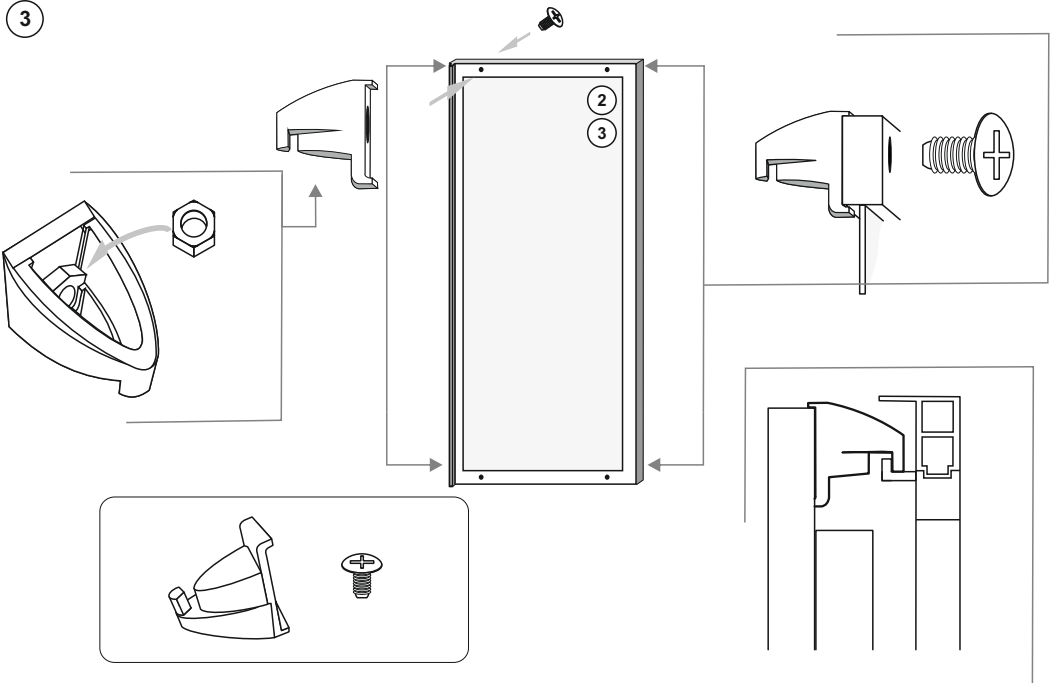
8x

8x

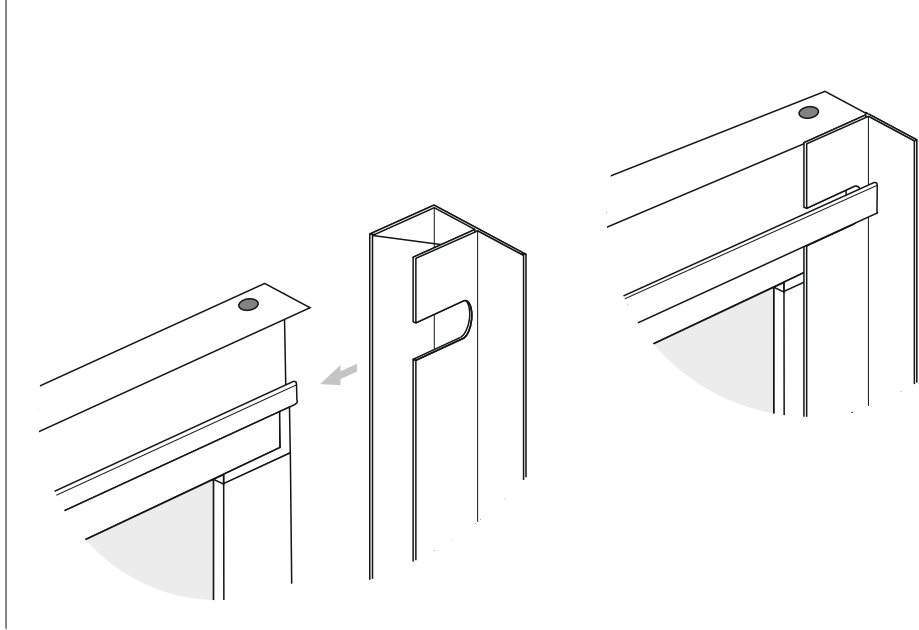
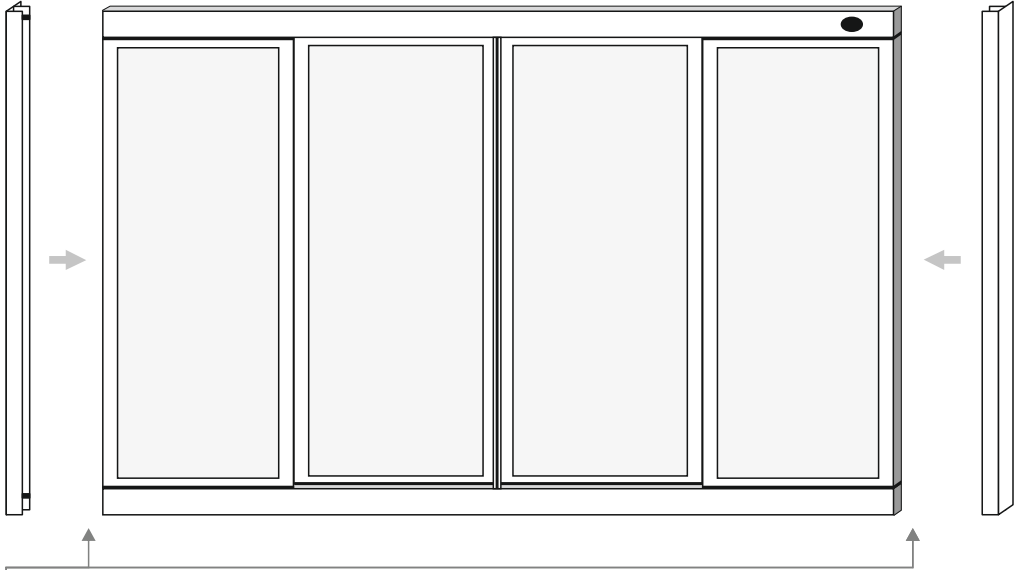
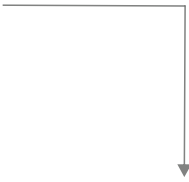
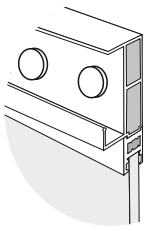
4x



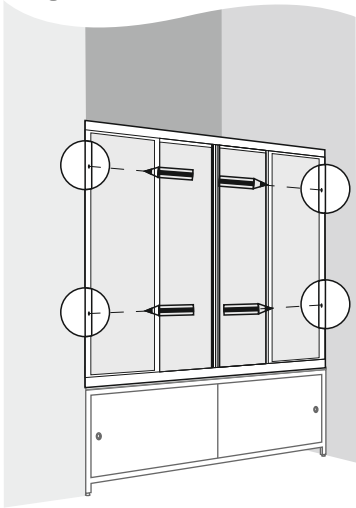
3



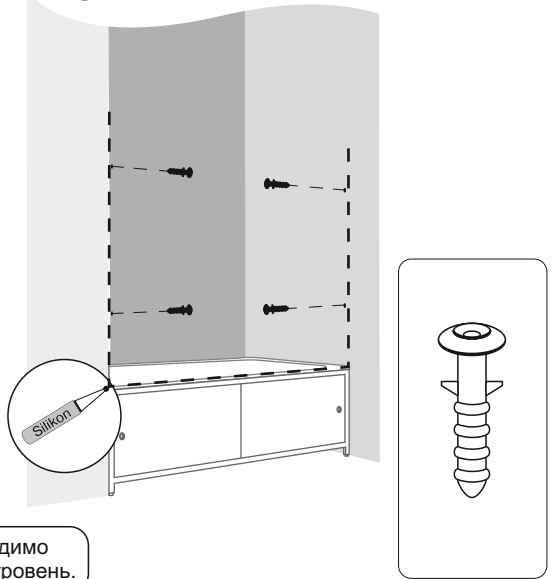
4



5

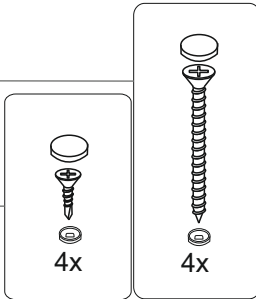
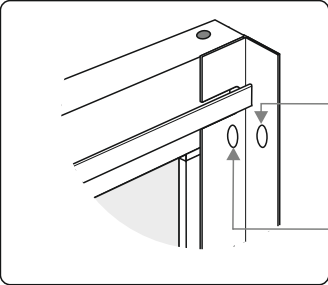
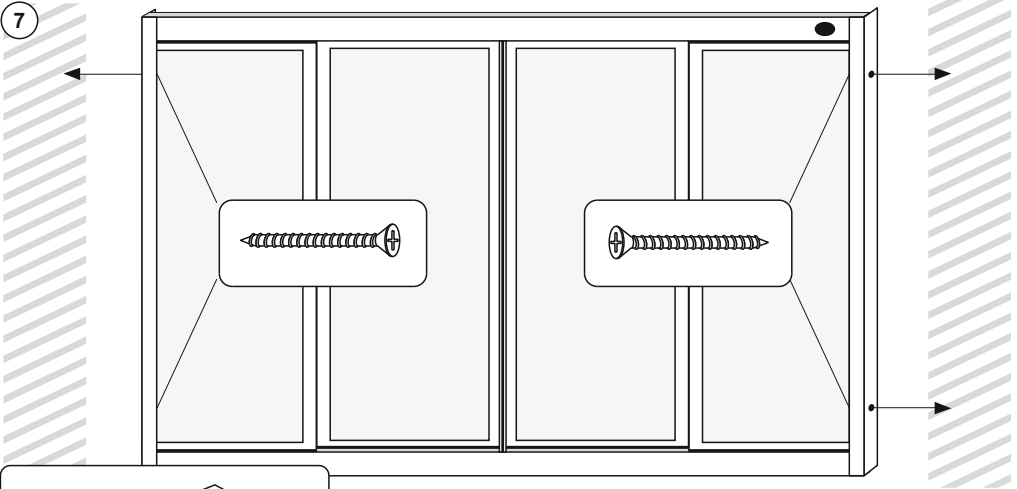


6

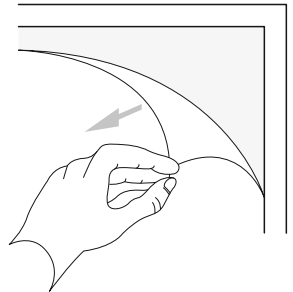


При монтаже изделия необходимо использовать строительный уровень.

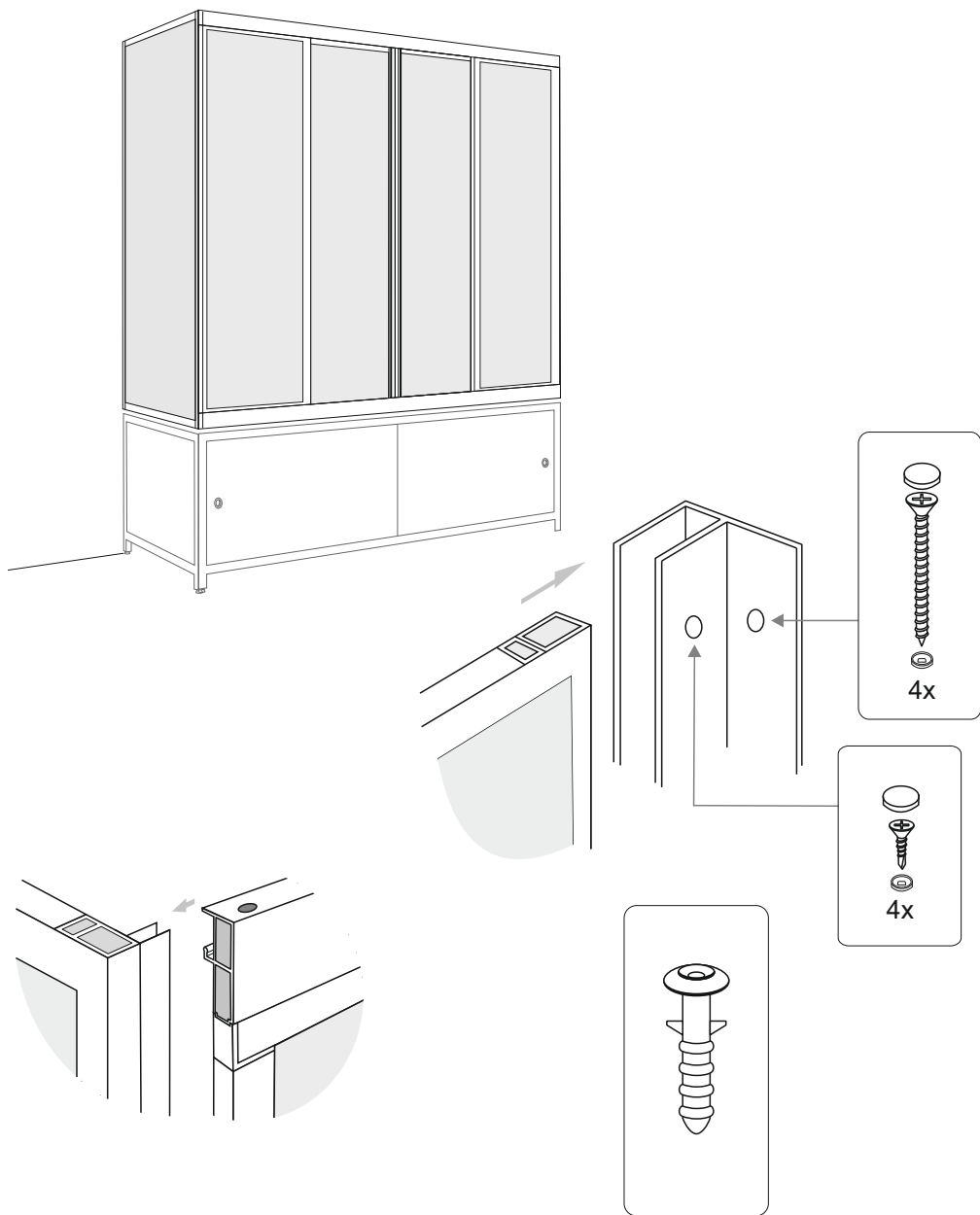
7



8



Установка торцевой шторы (в комплект не входит)



### Гарантия производителя

Производитель устанавливает на изделие гарантийный срок, который составляет 24 месяца с момента приобретения изделия потребителем.

По истечении гарантийного срока претензии потребителя по качеству изделия не принимаются.

### Ограничения гарантии

Гарантия не распространяется на:

- дефекты, связанные с неправильной установкой;
- дефекты, возникшие в связи с неправильным применением и уходом за изделием;
- естественный износ изделия при интенсивном использовании;
- повреждения изделия в связи с действием непреодолимой силы (стихия, пожар и т. п.);
- дефекты, связанные с применением изделия в неправильных или экстремальных условиях.

### Предназначение

Защита помещения от брызг воды при принятии душа.

Производитель оставляет за собой право вносить изменения в изделие.

### Эксплуатация и уход

1. При затруднении движения дверок - смазать направляющие.
2. При осуществлении водных процедур или мытья душевого ограждения стоит избегать попадания сильной струи воды на стенки конструкции и места наименьшей герметизации.
3. Для ухода за душевым ограждением используйте средства для пластика.

**Внимание! Не использовать** кислотосодержащие, спиртосодержащие, абразивные вещества и органические растворители.



РОСС RU.HO12.H00168

TU 940-001-77550768-2008

ООО «СибПласт», МЕТАКАМ<sup>TM</sup>, 630068, Россия, г. Новосибирск, ул. Приграничная, 8 тел./факс: (383) 325-17-71; Филиал: 620085, Россия, г. Екатеринбург, ул. Титова, 29; тел.: (343) 210-80-33; Филиал: 143960, Россия, Московская область, г. Реутов, ул. Транспортная, 8, тел.: (495) 777-64-37; (499) 702-00-01; ООО «ПЛАСТИКЛАЙН» 02099, Украина, г. Киев, ул. Бориспольская, 9; тел.: +38 (044) 369-56-72, +38 (067) 433-77-66

[www.metakam.ru](http://www.metakam.ru)