

# Инструкция по монтажу ванны «CATANIA 150x105 (R\L)»

**Во избежание прогиба ванны убедитесь, что все саморезы соответствуют заявленной длине.**

1. В случае разборной рамы, собрать по инструкции. (Инструкция по сборке рамы)
2. Если в комплект входит панель, заранее предусмотрите установку пластмассовых упоров и стопорных уголков. (Инструкции по установке панелей)
3. Перевернуть ванну вверх дном, положить на мягкую подстилку, по схеме (рис.1) расположить раму (поз.1) на дне ванны.
4. Собрать ножки с шпильками по (рис.2). Проверить вертикальность установки отвесом. Короткую ножку установить под сидением.
5. Прикрепить саморезами 4,2 x 13 (поз.5) ножки ванны к борту (рис.2).
6. Прикрепить саморезами 3,5 x 35 (поз.6) раму ко дну ванны.
7. Установить дополнительные опоры, в центре, под дном ванны (рис.3) и под сидением (рис.5). **ВНИМАНИЕ!** После этого затянуть раму (поз.1) гайками М 12 (поз.3) и привернуть гайки к пластмассовым опорам (поз.2), обеспечив равномерность распределения нагрузки.
8. Перевернуть ванну и отрегулировать опоры под высоту панели + 20 мм (рис.2). **При установке ванны все пластмассовые опоры должны равномерно касаться пола.**
9. Просверлить отверстия в стене и закрепить ванну пластмассовыми крючками (поз.9) с помощью самореза (поз.12), шайбы (поз.10) и дюбеля (поз.11) по (рис.4).

Рис. 1

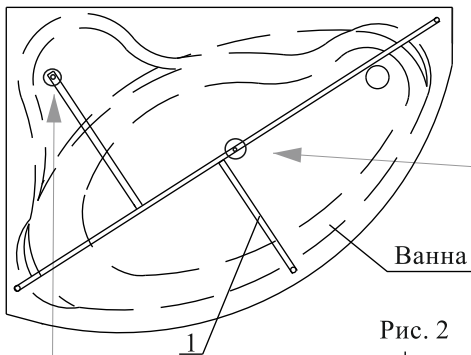


Рис. 3

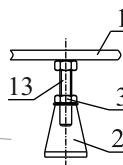


Рис. 4

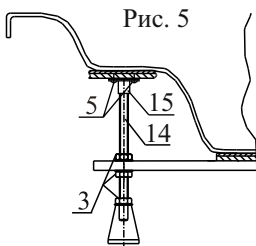
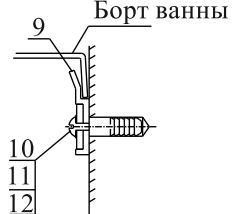
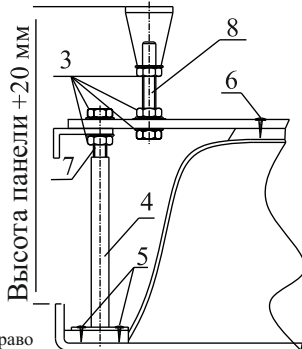


Рис. 5

Рис. 2



## Комплектовочная ведомость

1	Рама	1 шт
2	Опора пластмассовая	5 шт
3	Гайка М 12	20 шт
4	Ножка металлическая	3 шт
5	Саморез 4,2 x 13	8 шт
6	Саморез 3,5 x 35	5 шт
7	Шпилька 190 мм	3 шт
8	Шпилька 140 мм	3 шт
9	Крючок пластмассовый	4 шт
10	Шайба Ø 6	4 шт
11	Дюбель	4 шт
12	Саморез 4x60 (желтый)	4 шт
13	Шпилька 120 мм	1 шт
14	Шпилька 400 мм	1 шт
15	Подпятник	1 шт

\*Изготовитель оставляет за собой право вносить изменения в конструкцию, не ухудшающие потребительские свойства и безопасность изделия.

# Инструкция по монтажу панели на ванну «CATANIA 150x105 (RL)»

1. Для установки на ванну декоративной панели (поз.1) необходимо перевернуть ванну вверх дном.
2. С помощью саморезов 4.2 x 13 (поз. 5) прикрепить стопорный уголок (поз. 4) к нижнему краю ванны (рис.2) на расстоянии 15 мм от борта.
3. Установить пластмассовые упоры (поз. 2) по (рис. 1).
4. Накинуть пружину (поз. 3) на край упора и продеть её ушко в отверстие в нижнем крае панели.
5. Потянуть панель вниз и вставить бортик верхнего края панели в зазор между стопорным уголком и передним краем ванны.
6. Отпустить панель.

Рис. 1

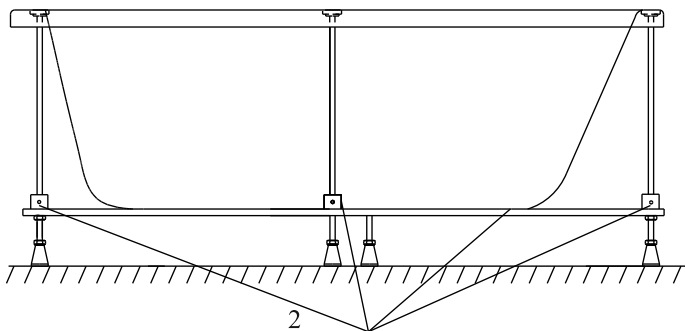


Рис. 3

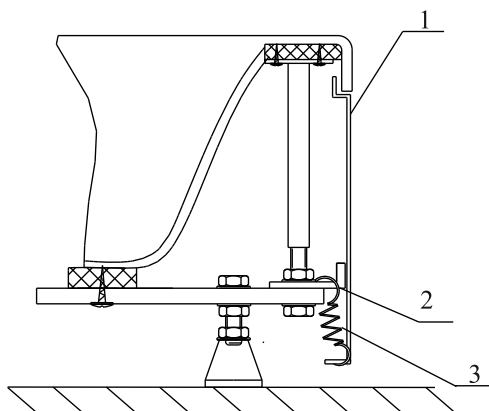
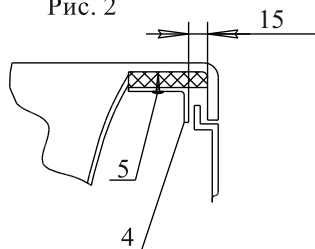


Рис. 2



## Комплектовочная ведомость

1 Панель	1 шт
2 Упор пластмассовый	3 шт
3 Пружина	3 шт
4 Уголок стопорный	3 шт
5 Саморез 4.2 x 13	3 шт

\*Изготовитель оставляет за собой право вносить изменения в конструкцию, не ухудшающие потребительские свойства и безопасность изделия.