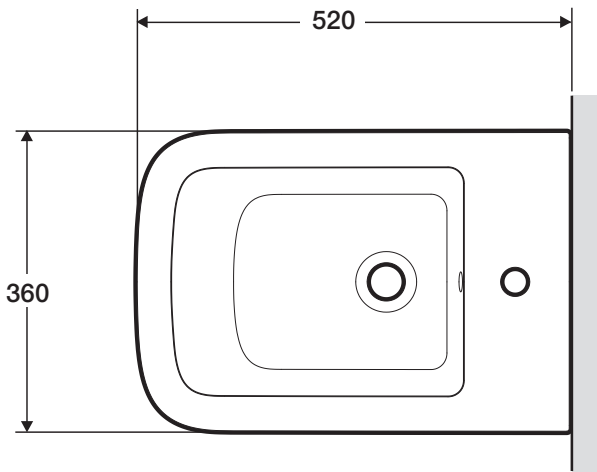
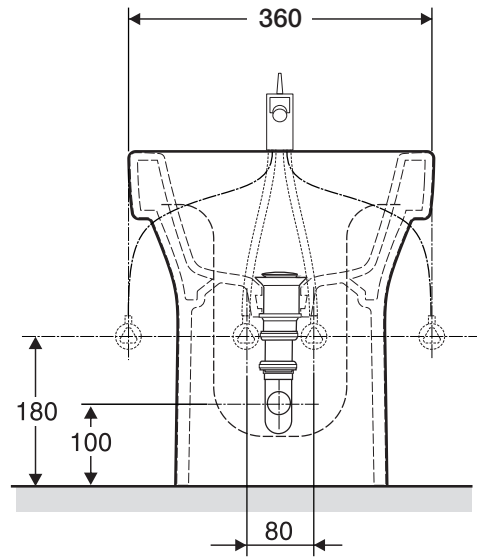
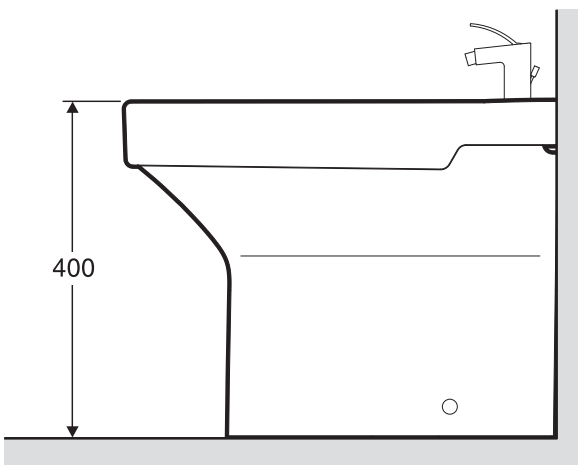


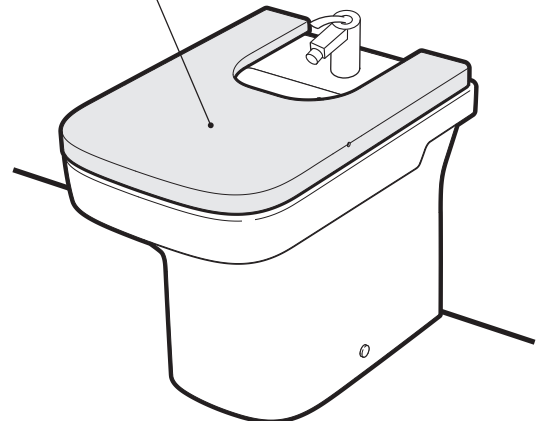


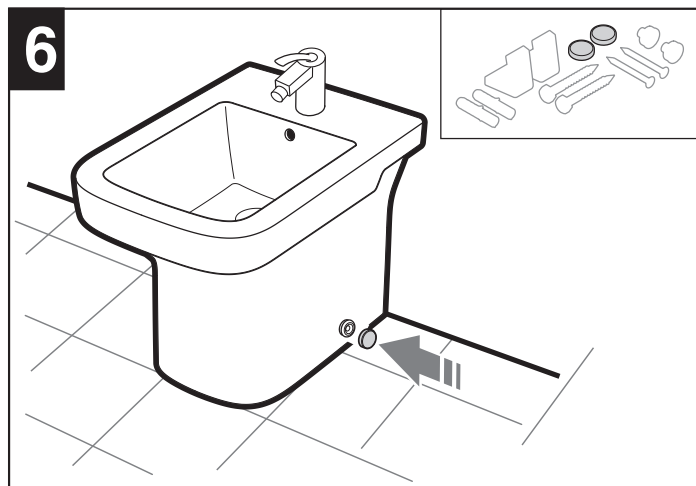
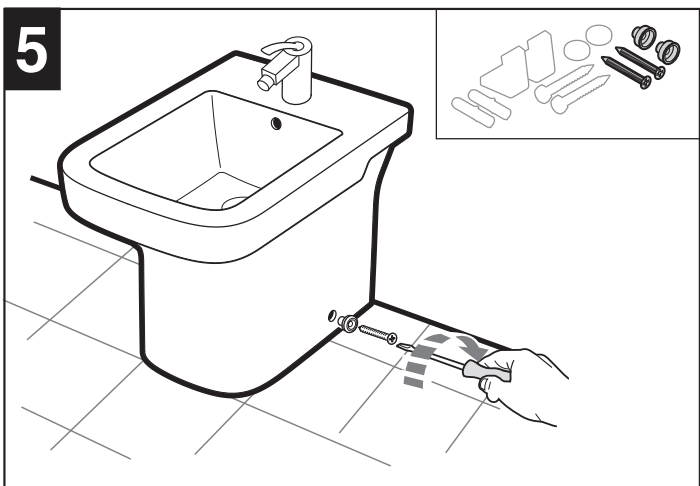
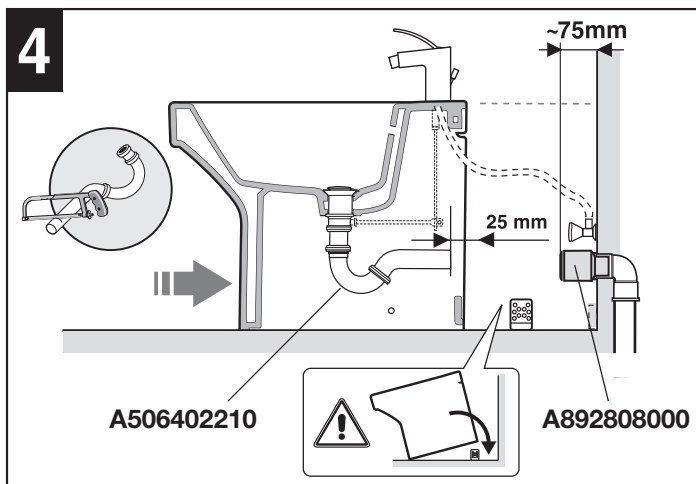
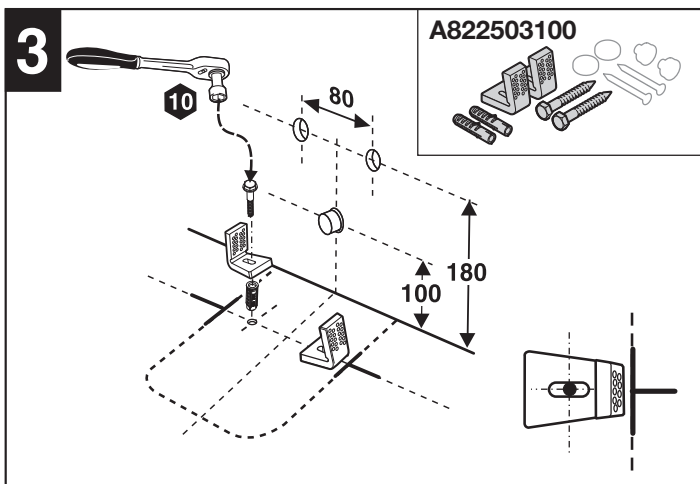
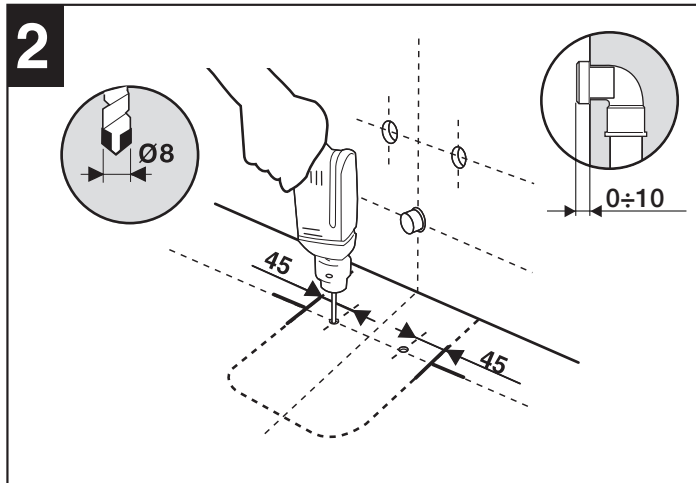
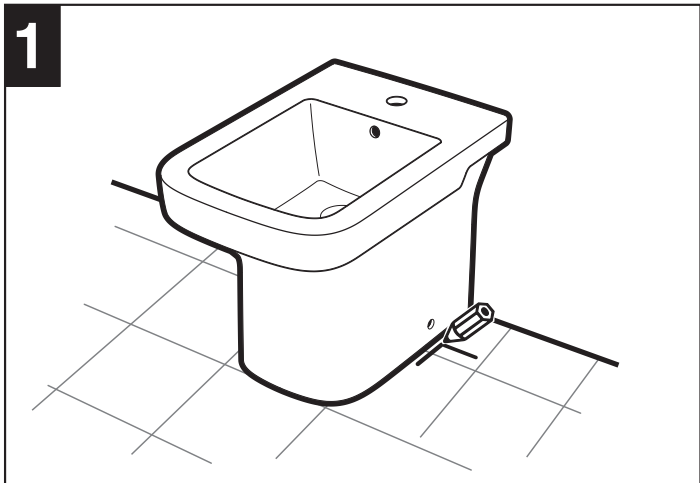
# Roca

## DAMA A357787



A80678B..4  
A80678C..4





A392500980b



Roca Sanitario, S.A.  
 Avda. Diagonal, 513  
 08029 Barcelona  
 SPAIN  
 www.roca.com

**902  
 304  
 848**  LÍNEA DE ATENCIÓN AL CONSUMIDOR ESPAÑA

**902  
 400  
 423**  SERVICIO TÉCNICO ESPAÑA



productsupport@roca.net  
 soporteproducto@roca.net