

4. СВИДЕТЕЛЬСТВО О ПРИЕМКЕ.

Стол письменный СПМ-02.1 соответствует требованиям ГОСТ 16371-93 и признан годным для эксплуатации.

Комплектовщик _____

ОТК _____

Дата _____

ВНИМАНИЕ!:

Предприятие-изготовитель оставляет за собой право проводить конструктивные изменения, связанные с внедрением новых материалов и технологий, направленных на повышение качества и долговечности изделий.

5. КОМПЛЕКТНОСТЬ ПОСТАВКИ.

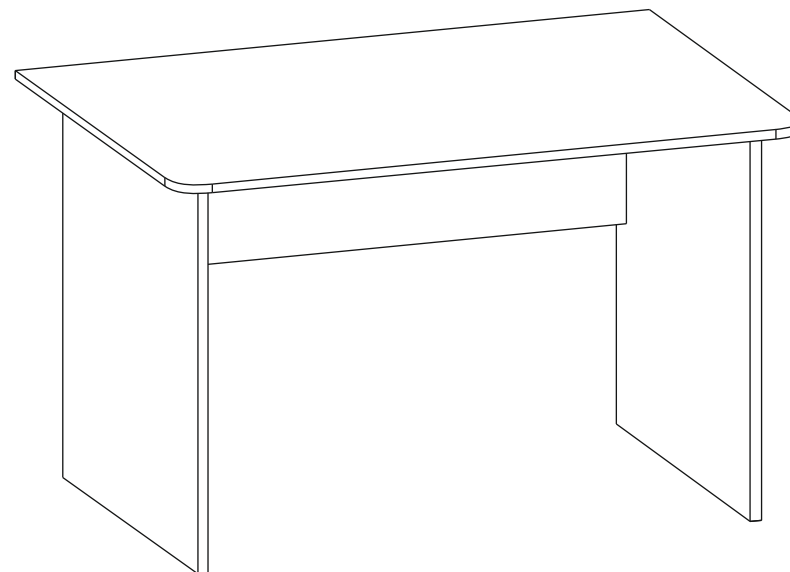
№ поз.	Наименование	Размеры	Кол-во
1	Столешница	1200 x 600	1
2	Боковая стенка	724 x 508	2
3	Царга	1048 x 252	1
Фурнитура, метизы			
№ поз.	Наименование	Ед.измер.	Кол-во
А	Винтовая стяжка	шт.	5
Б	Эксцентрик	шт.	7
В	Шток эксцентрика	шт.	7
Г	Наконечники	шт.	4
Д	Ключ для винтовой стяжки	шт.	1
Е	Заглушки для винтовой стяжки	шт.	5
Ж	Заглушки для эксцентриковой стяжки	шт.	7
З	Гвозди	шт.	9



СТОЛ ПИСЬМЕННЫЙ СПМ-02.1
(740 x 1200 x 600)



ПАСПОРТ



1. ТРАНСПОРТИРОВКА, ХРАНЕНИЕ ЭКСПЛУАТАЦИЯ И УХОД ЗА МЕБЕЛЬЮ.

Изделие допускается транспортировать в упаковке предприятия-изготовителя любым видом транспорта при условии надежной защиты от механических повреждений и влаги (атмосферных осадков и т.д.)

Не допускается воздействие влаги. Изделие должно храниться и эксплуатироваться в сухих и теплых помещениях. Не рекомендуется устанавливать изделие около источников тепла.

Удаление пыли с поверхности изделия следует производить мягкой тканью с использованием специальных составов по уходу за мебелью.

2. ГАРАНТИИ ИЗГОТОВИТЕЛЯ

Предприятие - изготовитель гарантирует соответствие **Стола письменного СПМ-02.1** требованиям **ГОСТ 16371-93** и **ГО-27575562-01-2015** при соблюдении правил транспортировки, хранения и эксплуатации.

Гарантийный срок эксплуатации 24 месяца с момента приобретения. Срок службы изделия 5 лет.

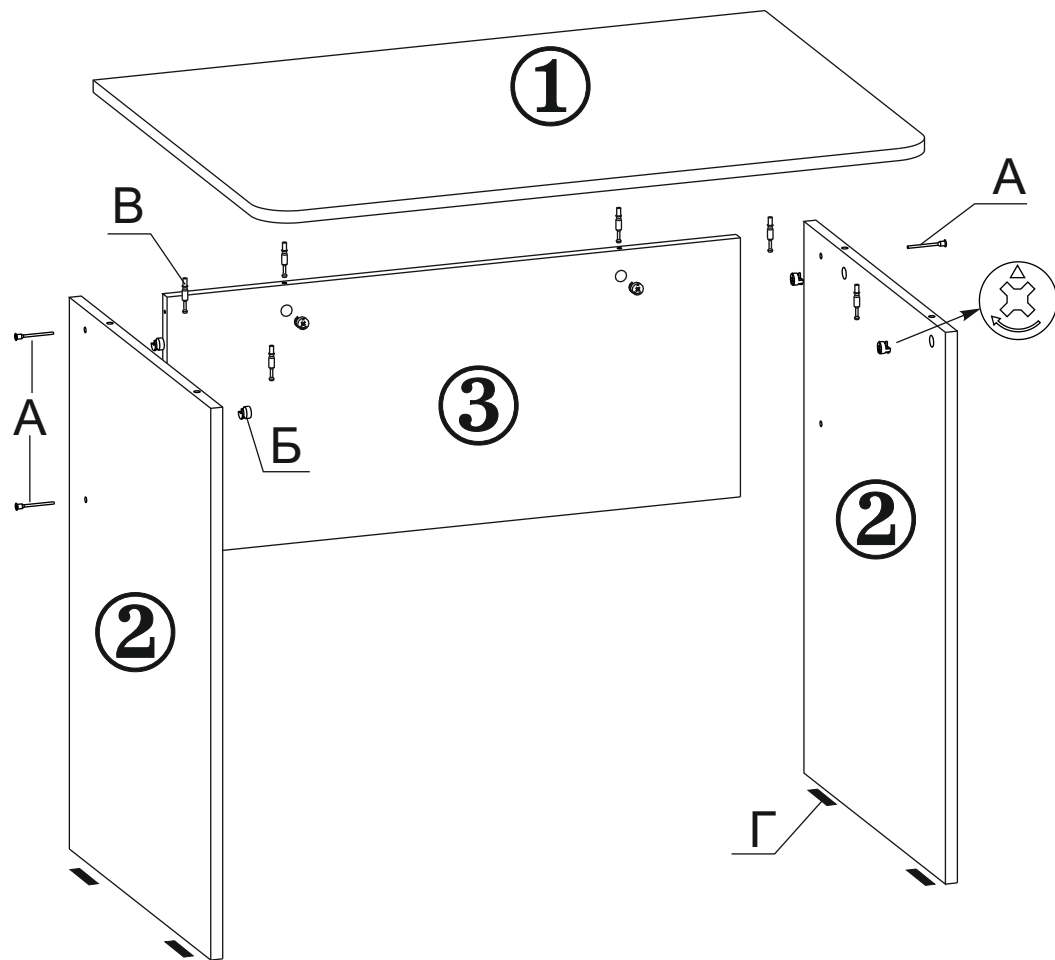
Предприятие-изготовитель не несет ответственности за недостатки изделия, появившиеся в результате несоблюдения Покупателем правил эксплуатации, сборки, транспортировки и ухода за мебелью.

3.УКАЗАНИЯ ПО СБОРКЕ ПИСЬМЕННОГО СТОЛА СПМ-02.1

Сборку изделия рекомендуем доверить специалисту. В случае самостоятельной сборки строго следуйте указаниям настоящей инструкции.

Предприятие-изготовитель не несет ответственность за повреждения изделия, произошедшие во время сборки.

Для сборки изделия необходим следующий инструмент: крестовая отвертка, молоток, ключ-шестигранник 4мм (входит в комплект изделия).



- 1.1. Закрепить на нижних торцах боковых стенок (дет.№№2) наконечники (поз.Г) с помощью гвоздей. В отверстия в боковых стенках и царге вставьте эксцентрики (поз.Б). Стрелка на эксцентрике должна быть направлена вверх.
- 1.2. Соединить правую и левую боковые стенки (дет.№№2) с царгой (дет.№3) с помощью винтовой стяжки (поз.А). Для закручивания винтовой стяжки используйте прилагаемый в комплекте ключ.
- 1.3. В отверстия с нижней стороны столешницы (дет.№1) заверните штоки эксцентриков (поз.В). Опустите столешницу на боковины (дет.№№2) и царгу (дет.№3) таким образом, чтобы штоки эксцентриков вошли в отверстия на торцах боковин и царге, после чего поверните эксцентрики на 180 градусов по часовой стрелке.
- 1.4. Закройте входящими в комплект заглушками эксцентрики и винтовую стяжку.

Изделие готово к эксплуатации.