

планками петель **b18** на стенке боковой **2**. При необходимости отрегулировать положение двери, вращая регулировочные винты (**см. рис.7**).

23. На внутренней поверхности двери в отверстия $\varnothing 5$ мм вставить винты **j106**. Снаружи совместить отверстия ручки **ф84** с резьбой винтов и завернуть винты, удерживая ручку (**см. рис.7**).

24. Установить полку переставную **17** на полкодержатели **d1**, ящик выдвигной на направляющие **w26**.

25. На внутренней поверхности двери закрепить силиконовые отбойники **o21** (**см. рис.7**).

Рекомендации по эксплуатации и обслуживанию

Качество и комплектность изделия рекомендуется проверять в магазине при покупке в распакованном виде. Сборка изделия должна производиться в порядке, изложенном в настоящей инструкции. В процессе эксплуатации изделий необходимо периодически затягивать ослабленные винтовые соединения, а также эксцентриковые стяжки.

В случае установки изделий мебели в непосредственной близости от нагревательных и отопительных приборов их поверхности во время эксплуатации должны быть защищены от нагрева. Температура нагрева элементов мебели не должна превышать +40 °С.

В случае необходимости перемещения изделия по квартире перед его перестановкой, необходимо полностью освободить его от груза. Во избежание поломки имеющихся опор передвигание производить приподнимая изделие над уровнем пола. Рекомендуется перед перестановкой вынуть выдвигные ящики.

Удаление пыли с изделий следует производить слегка влажной мягкой салфеткой. Во избежание коробления деталей и изменения цвета изделия следует избегать установки мебели на прямых солнечных лучах.

При эксплуатации мебельной продукции необходимо исключить попадание воды и иных жидкостей на элементы изделий мебели, соприкасающихся с полом.

При эксплуатации изделий набора **ЗАПРЕЩАЕТСЯ**:

- в процессе сборки и эксплуатации изделий набора становиться ногами на заднюю стенку, горизонтальные щиты;
- перемещать изделия, держась за верхний щит (крышку);
- применять химические чистящие средства для уборки мебели.

Гарантии изготовителя

1. Гарантийный срок эксплуатации изделия - 24 месяца со дня продажи магазином. В период гарантийного срока изготовитель гарантирует ремонт изделий или их замену, если потребителем не нарушены правила эксплуатации.

2. Претензии предъявляются потребителем непосредственно в торгующую организацию, в которой была приобретена мебель, предъявив настоящую "Инструкцию по сборке" и копию товарного чека.

3. Изделие **Стол письменный B18-BIU1D1S**, входящее в состав набора модульной мебели «**SALERNO**», соответствует требованиям ГОСТ 16371-93.

4. Срок службы мебели - 5 лет.

5. Предприятие-изготовитель оставляет за собой право вносить изменения в конструкцию изделия, не ухудшая его конструктивные и эксплуатационные характеристики.

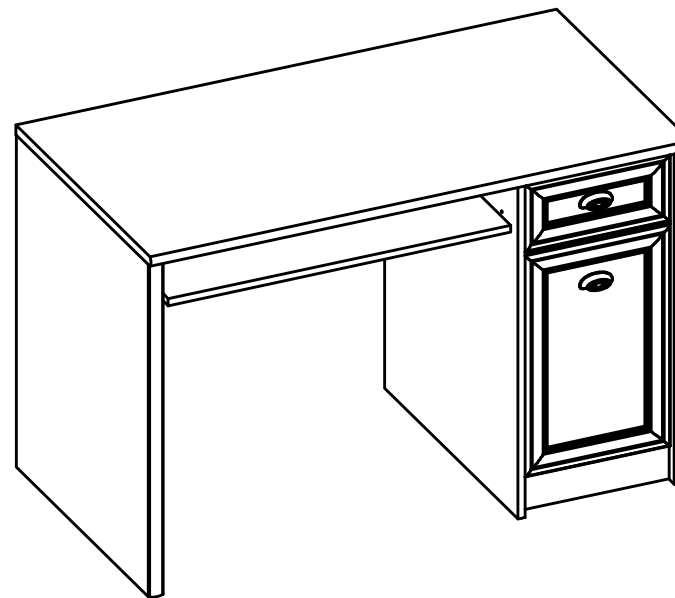
Инструкция по сборке

Набор модульной мебели "SALERNO"

Стол письменный B18-BIU1D1S

ГАБАРИТНЫЕ РАЗМЕРЫ:

ШИРИНА: 1202 мм, ВЫСОТА: 781 мм, ГЛУБИНА: 641 мм



Дата изготовления

Штамп ОТК

Дата продажи

Штамп магазина

ИООО "БРВ-Брест"

Республика Беларусь, г.Брест, ул. Катин Бор, 119, кабинет 205
тел/факс (10375162) 29-85-46

BLACK RED WHITE 

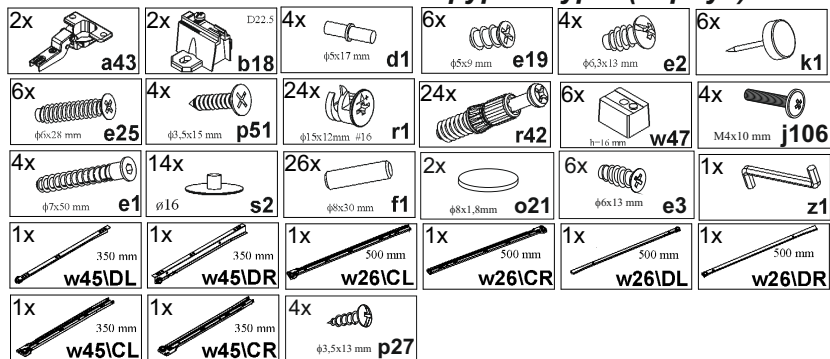
Настоящая "Инструкция по сборке" распространяется на изделие **Стол письменный В18-BIU1D1S**, входящее в состав набора модульной мебели «**SALERNO**», и содержит указания, необходимые для **правильной и безопасной** сборки и эксплуатации изделия.

1 Назначение изделий

1.1 Изделия, входящие в состав набора модульной мебели «**SALERNO**», предназначены для оборудования интерьера жилых комнат в помещениях с относительной влажностью воздуха от 45 до 70%.

1.2 Изделия набора гармонично вписываются в интерьер помещения и создают ощущение уюта и комфорта.

2.1 Состав комплекта фурнитуры (корпус)



2.2 Состав комплекта фурнитуры (фасад)



3 Комплектность изделий

Таблица 1

Позиция детали	Код детали	Наименование детали	Размеры, мм	Кол-во, шт.	Номер пакета
1	B18-114	Стенка боковая левая	754x635x32	1	1/6
2	B18-112	Стенка боковая правая	754x635x32	1	1/6
3	B18-203	Щит верхний	1202x641x22	1	3/6
4	B18-412	Цоколь	350x80x16	1	2/6
5	B18-413	Цоколь	350x80x16	1	2/6
6	B18-312	Полка соединительная	350x604x16	1	2/6
7	B18-414	Щит задний	803x350x16	1	2/6
8	B18-314	Полка выдвижная	762x530x16	1	3/6
9	B18-006	Панель ящика	328x158x19	1	4/6
10	B18-509	Стенка задняя ящика	277x120x16	1	1/6
11	B18-507	Стенка левая ящика	500x120x16	1	1/6
12	B18-508	Стенка правая ящика	500x120x16	1	1/6
13	B18-907	Дно ящика	291x498x2,5	1	1/6
14	B18-007	Дверь	506x328x19	1	4/6
15	B18-415	Щит задний	658x350x16	1	2/6
16	B18-113	Стенка средняя	754x635x16	1	3/6
17	B18-317	Полка переставная	349x585x16	1	2/6
18		Комплект фурнитуры		1	5/6
19		Комплект фурнитуры (фасад)		1	6/6

4 Последовательность сборки

1. Вскрыть упаковку, аккуратно разложить детали на ровной поверхности.
2. В отверстия $\varnothing 8$ мм на верхних кромках стенок боковых **1, 2**, стенки средней **16**, на боковых кромках полки соединительной **6**, щитов задних **7, 15**, цоколей **4, 5** вбить деревянные шканты **f1** (см. рис. 2-4).
- ВНИМАНИЕ!** В случае, если шкант выступает из отверстия более, чем на **10 мм**, его необходимо укоротить, т.к. возможно повреждение деталей.
3. В отверстия $\varnothing 5$ мм на нижней поверхности щита **3**, боковых поверхностях стенок боковых **1, 2**, стенки средней **16** вкрутить винты стяжки **r42** (см. рис. 5).
4. В отверстия $\varnothing 15$ мм на внутренних поверхностях стенок боковых **1,2**, стенки средней **16**, щитов задних **7, 15**, нижней поверхности цоколя **5** вставить стяжки эксцентриковые **r1** (см.рис. 3, 5).
5. На внутренней поверхности стенки боковой **2** прикрутить шурупами **e25** металлические направляющие **w26\CR**, используя шайбу роликовых направляющих **w47** (см. рис. 2).
6. На внутренней поверхности стенки боковой **1** прикрутить шурупами **e25** металлические направляющие **w45\CL**, используя шайбу роликовых направляющих **w47** (см. рис. 2).
7. На левой поверхности стенки средней **16** прикрутить шурупами **e3** металлические направляющие **w45\CR**, на правой поверхности стенки средней **16** прикрутить шурупами **e3** металлические направляющие **w26\CL**, (см. рис. 2).
8. На внутренней поверхности стенки боковой **2** прикрутить шурупами **e2** ответные планки петель **b18** (см. рис. 2).
9. На нижних кромках стенок боковых **1, 2**, стенки средней **16** установить опоры (подпятники) **k1** (см. рис. 2).
10. В отверстия $\varnothing 5$ мм на внутренних поверхностях стенки боковой **2**, стенки средней **16** вбить полкодержатели **d1** (см. рис. 2).
11. Соединить детали **2, 16, 5, 15, 4, 6** с помощью шкантов **f1** и стяжек эксцентриковых **r42**, пользуясь отверткой (см. рис. 3).
12. Соединить детали **1, 7, 16** с помощью шкантов **f1** и стяжек эксцентриковых **r42**, пользуясь отверткой (см. рис. 4).
13. Присоединить щит верхний **3** к деталям **1, 2, 16** с помощью шкантов **f1** и стяжек эксцентриковых **r42**, пользуясь отверткой (см. рис. 5).
14. На нижней поверхности полки выдвижной **8** в местах кернения при помощи шурупов **p27** прикрутить направляющие **w45\DR** и **w45\DL** (см. рис. 3).
15. В отверстия $\varnothing 12$ мм на внутренних поверхностях стенок боковых ящика **11, 12** вставить стяжки эксцентриковые **r1** (см. рис. 6).
16. Соединить детали корпуса ящика **10, 11, 12** с помощью конформатов **e1**, пользуясь конформатным ключом **z1**, вставить в пропилы на боковых и задних стенках собранного корпуса ящика дно ящика **13** (см. рис. 6).
17. В отверстия диаметром **5 мм** на внутренней поверхности панели ящика **9** вкрутить винты стяжки **r42** (см. рис. 6).
18. Соединить панель ящика **9** с корпусом ящика и затянуть стяжки эксцентриковые **r1**, пользуясь отверткой. Стяжки эксцентриковые закрыть заглушками **s2** (см. рис. 6).
19. Перевернуть ящик дном вверх, закрепить на боковых стенках ящика **11, 12** еврошурупами **e19** направляющие **w26\DL** и **w26\DR** (см. рис. 6).
20. В отверстия $\varnothing 5$ мм на внутренней поверхности панели ящика **9** вставить винты **j106**, снаружи совместить отверстия ручки **f84** с резьбой винтов и завернуть винты, удерживая ручку.
21. Положить дверь **14** фасадной поверхностью вниз на ровную поверхность и закрепить на них петли шарнирные **a43** шурупами **p51** (см. рис.7).
22. Навесить дверь **14** на корпус стола, совместив петли шарнирные **a43** с ответными

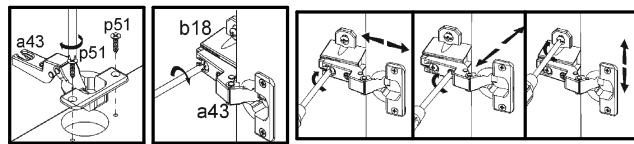
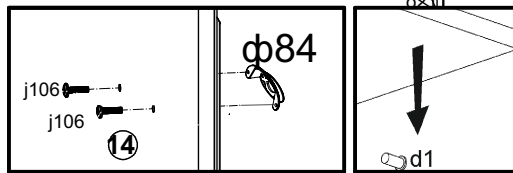
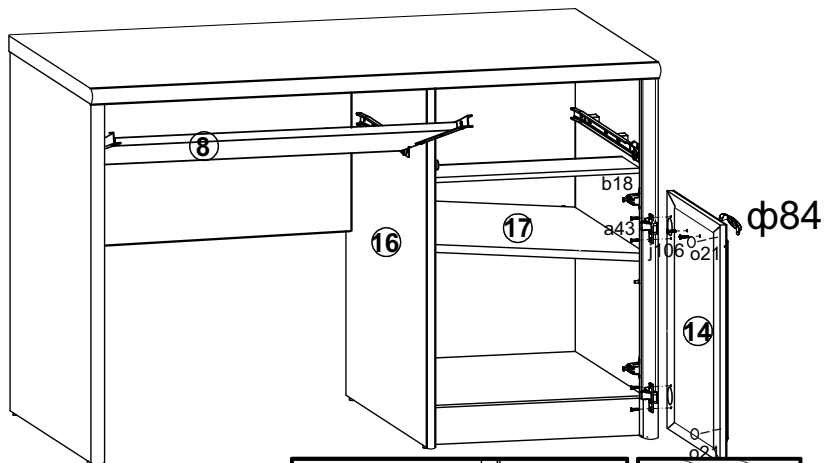


Рисунок 7

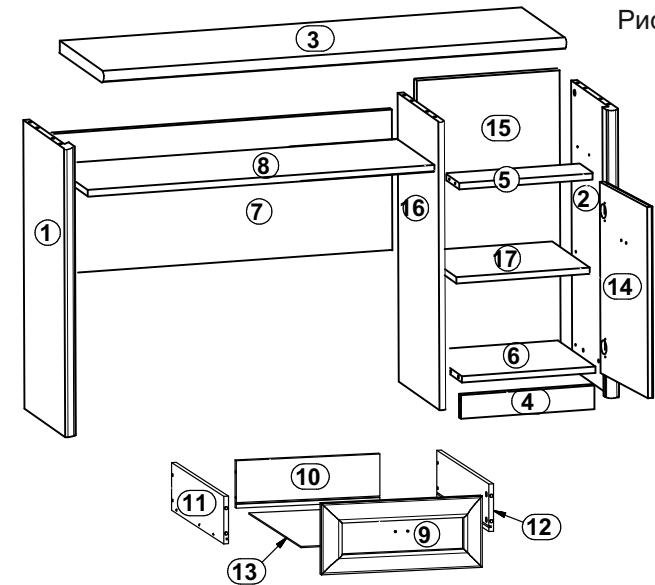


Рисунок 1

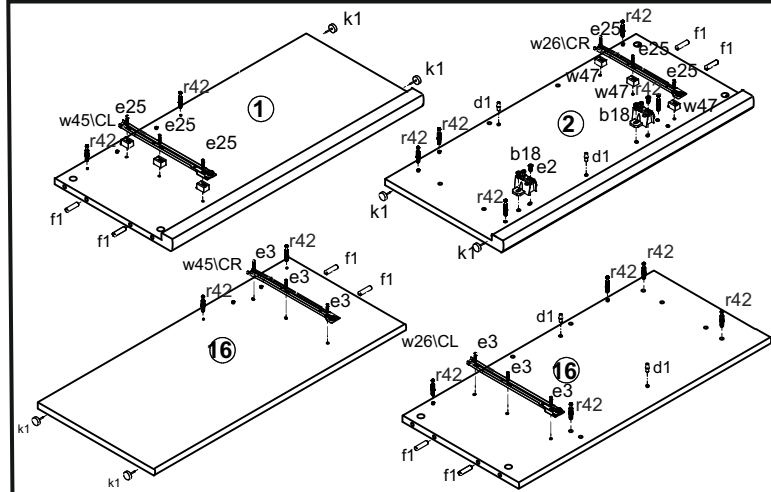
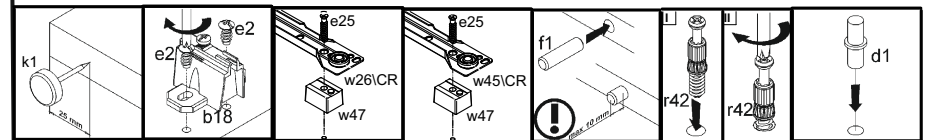


Рисунок 2



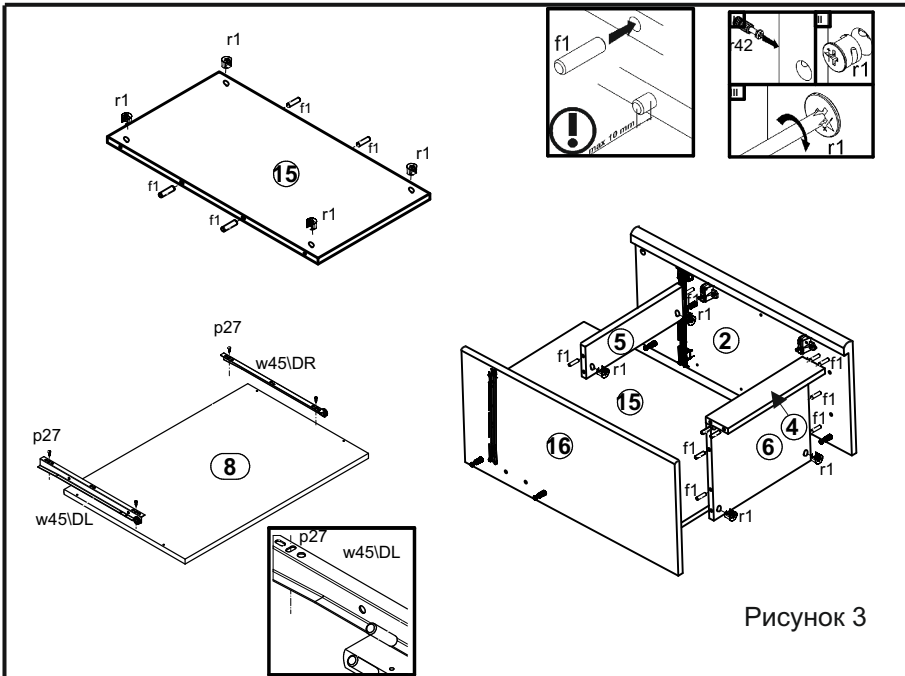


Рисунок 3

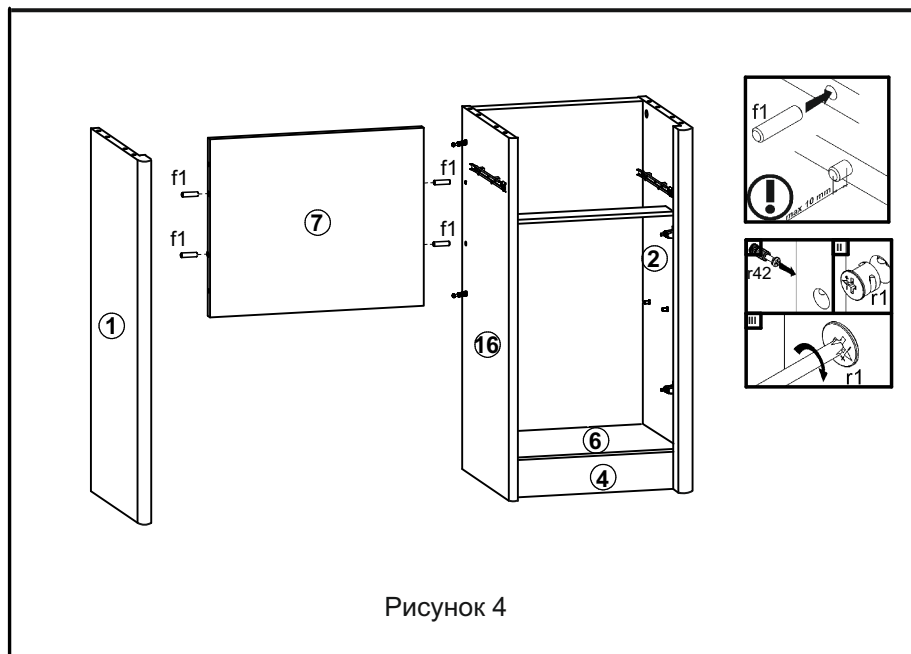


Рисунок 4

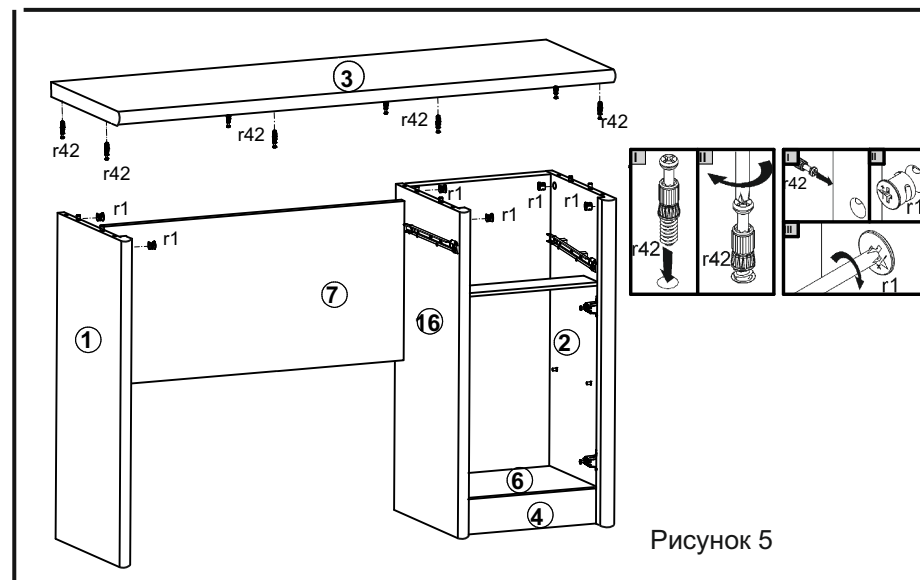


Рисунок 5

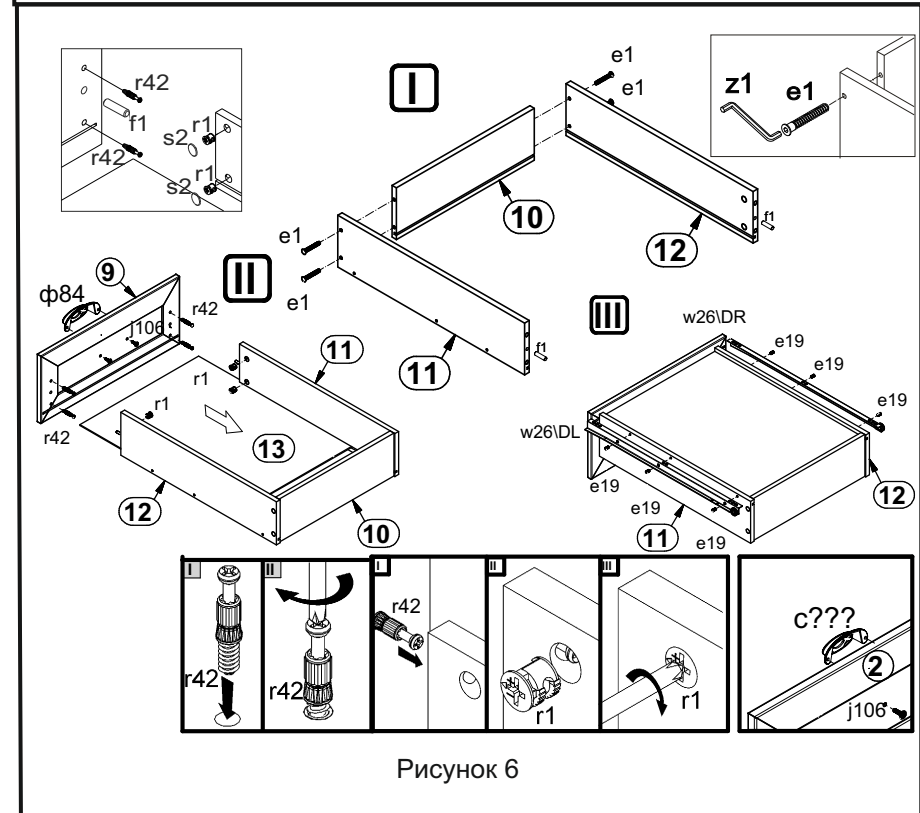


Рисунок 6