

РУКОВОДСТВО ПО МОНТАЖУ

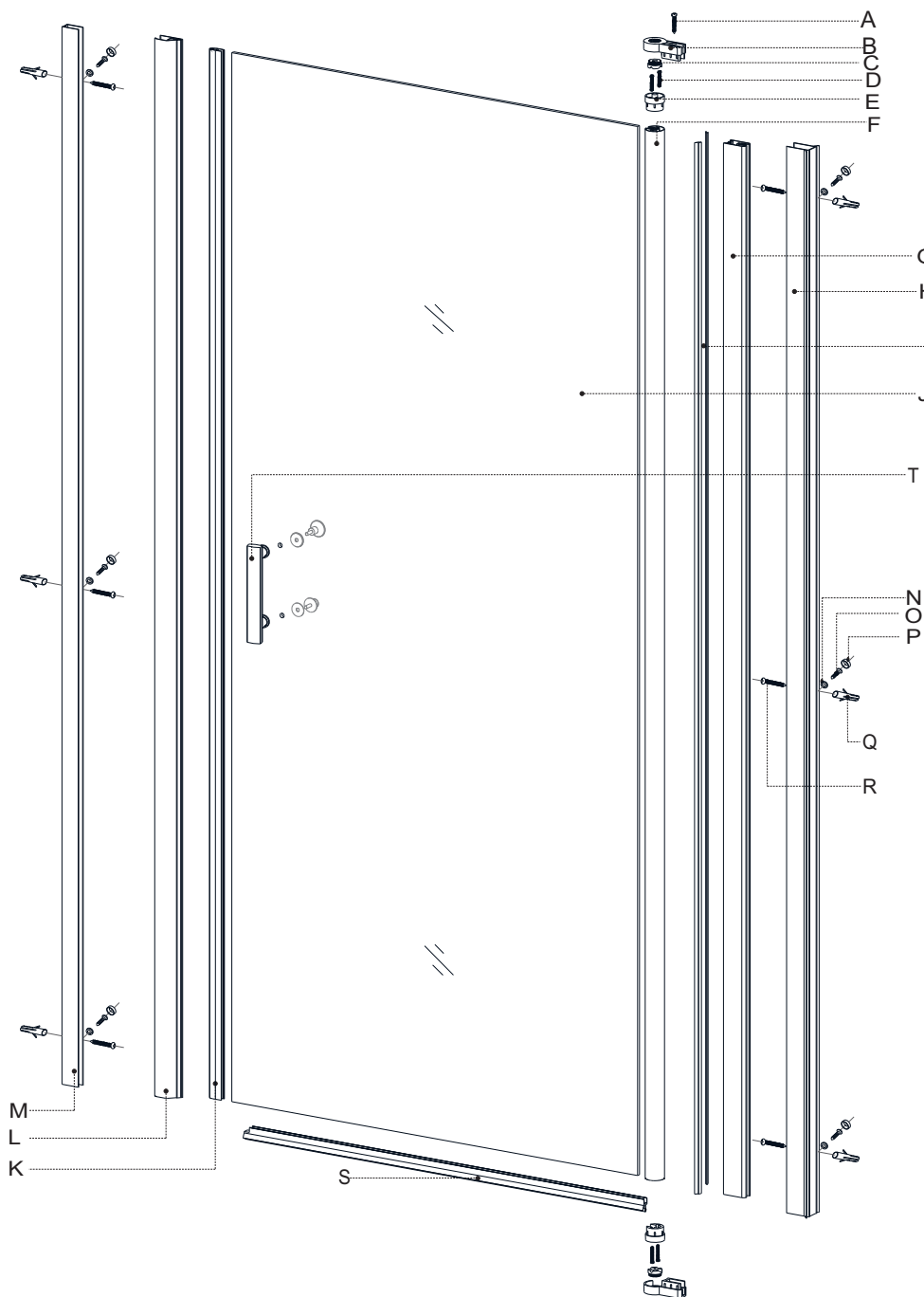
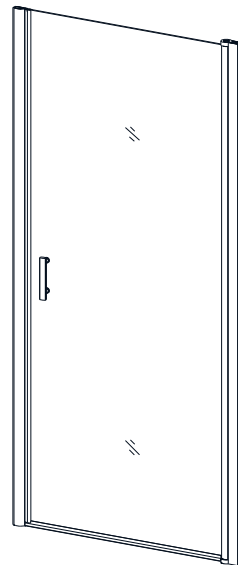
Инструкция по эксплуатации

■ Регулярно протирайте детали для предотвращения протечек и износа. Промывайте душевую дверь шваброй с помощью мягких моющих средств.

■ Не используйте раздражающие моющие средства, такие как спирт, бензин или иные химические очистители.

■ Также, Вы можете устранить грязные разводы зубной пастой, нанесенной на мягкую тряпку. После промойте водой.

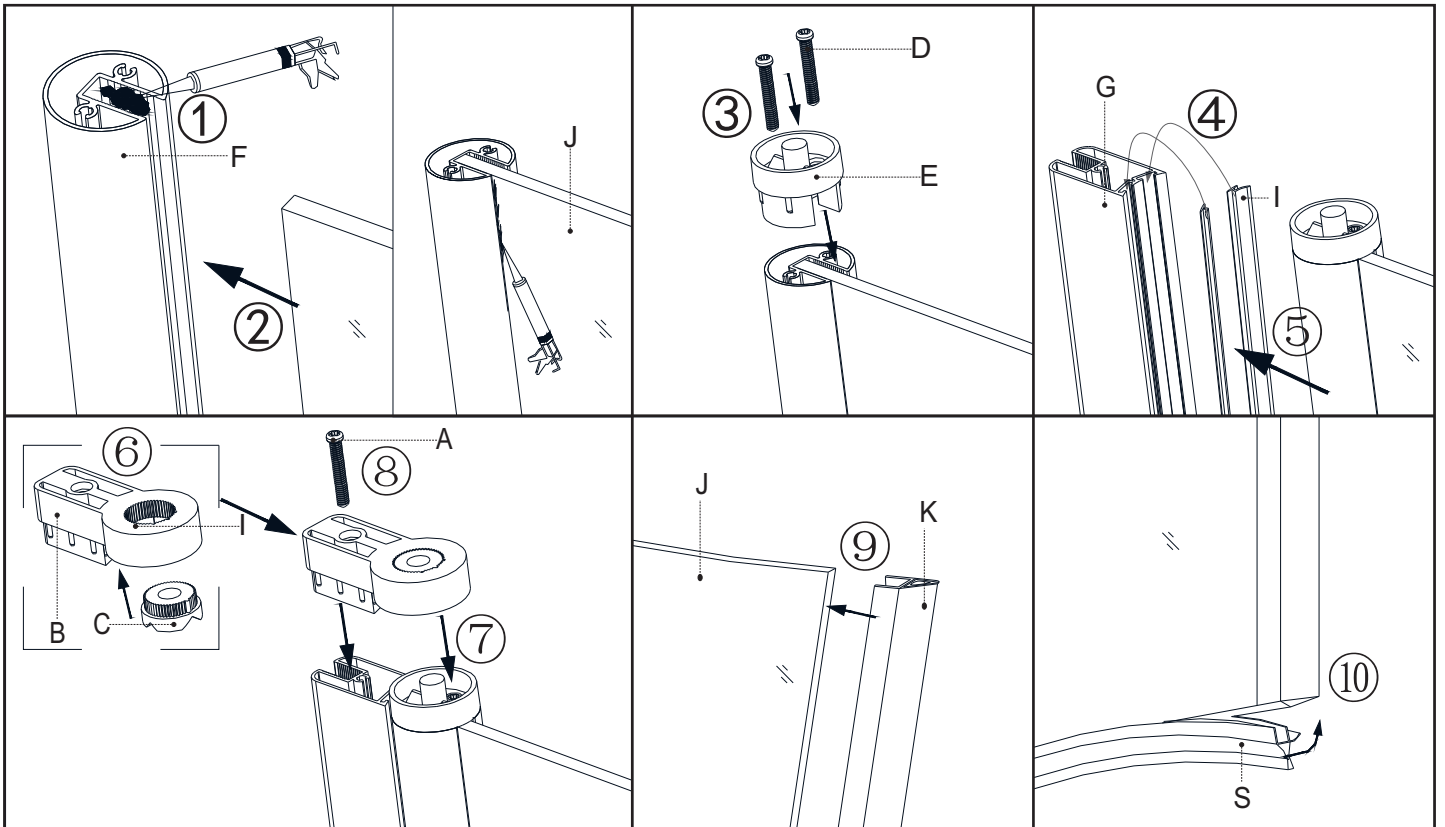
★ Эта модель имеет функцию автоматического подъема.
Регулировка по высоте 5мм.



A		2 шт Винт (ST4*30)
B		2 шт (1L+1R)* Крепеж петли-1
C		2 шт Крепеж петли-2
D		4 шт Винт (ST4*20)
E		2 шт Крепеж петля-3
F		1 шт Алюм. профиль-1
G		1 шт Алюм. профиль-2
H		1 шт Алюм. профиль-3
I		2 шт Уплотнитель
J		1 шт Стекло
K		1 шт Магнитная лента
L		1 шт Алюм. профиль-4
M		1 шт Алюм. профиль-5
N		6 шт Заглушка
O		6 шт Винт (ST4*12)
P		6 шт Колпачок
Q		6 шт Дюбель
R		6 шт Винт (ST4*25)
S		1 шт Водозащитная лента
T		1 шт Ручка

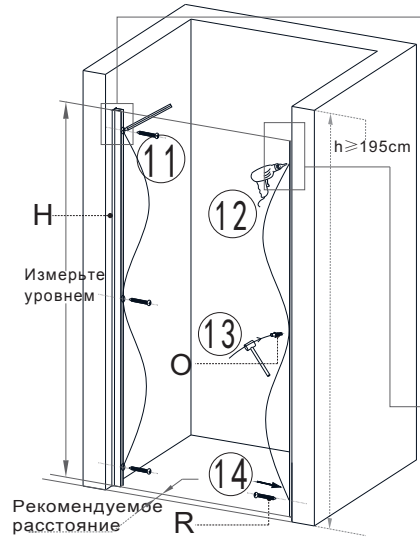
* (1L+1R) Означает 1шт Левого крепежа петли-1 и 1шт Правого крепежа петли-1.

ДУШЕВАЯ ДВЕРЬ РА-03

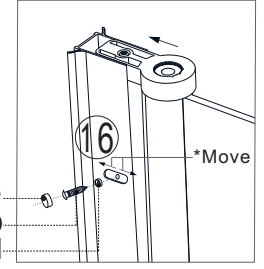
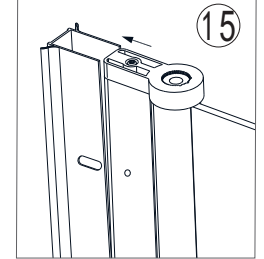
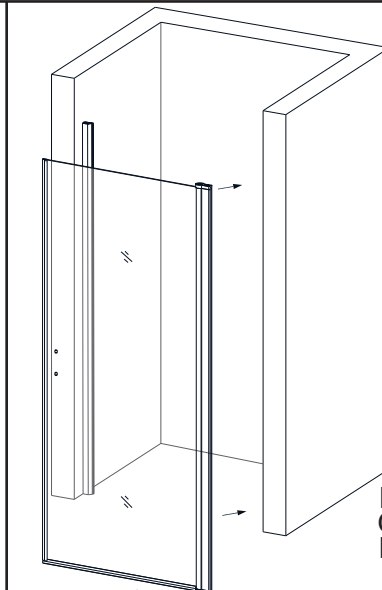
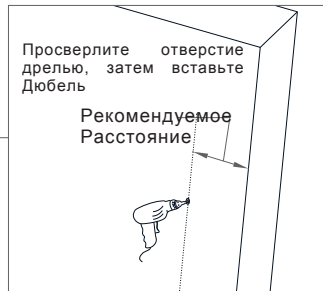


Пункты с ①-⑧ как рекомендация. Если они уже выполнены, приступайте к следующему шагу установки.

Пожалуйста, измерьте расстояние для соответствия



Следя пунктам ⑪-⑭, наметьте 3 точки на профилях у стен.



*Двигая профиль, вы лучше сможете закрыть край

