





ТЕХНИЧЕСКИЙ ПАСПОРТ



**DO DAEWOO**  
**GASBOILER**



# ДОБРО ПОЖАЛОВАТЬ В МИР ТЕПЛА И ГОРЯЧЕЙ ВОДЫ. СПАСИБО, ЧТО ВЫ ВЫБРАЛИ НАС!

## ОБЩИЕ УКАЗАНИЯ

■ Котел отопительный Daewoo применяется для отопления и горячего водоснабжения.

■ Котел отопительный Daewoo предназначен для работы как на природном, в газовой сети низкого давления, так и на сжиженном газе.

■ Котел отопительный Daewoo успешно прошел сертификационные испытания.

■ Котел отопительный является сложным устройством и, несмотря на простоту эксплуатации и возможность быстрого изучения правил манипуляций с котлом, необходимо перед выполнением проектных, монтажных и пусковых работ, ознакомиться с требованиями и указаниями настоящего паспорта.

■ Выбор котла по тепловой мощности, проектирование помещения котельной, компоновку оборудования, обеспечивающего безопасную работу котла, необходимо выполнять специализированным проектным организациям, имеющим официальные полномочия (лицензии) на выполнение данных работ.

■ Проектирование котельной (трубопровод подачи топлива, схема электропитания, схема подключения котла к системе отопления и горячего водоснабжения, дымоход, вентиляция котельной и т.д.) выполняется в соответствии с требованиями, изложенными в данном паспорте, требованиями ГОСТов,

СНиПов и других действующих нормативных документов Российской Федерации, которые распространяются для аналогичного по тепловой мощности и виду топлива отопительного оборудования.

■ Монтаж и пуск котла должна выполнять организация, имеющая официальные полномочия (лицензии) на выполнение данных работ по обслуживанию котлов, строго в соответствии с утвержденным проектом.

■ Отсутствие проекта котельной или выполнение монтажа с отступлениями от этого проекта и выполнение первого пуска котла без участия специалистов, имеющих официальные полномочия на выполнение таких работ (лицензии), - все это может послужить причиной сокращения срока эксплуатации и неполного соответствия рабочих характеристик котла или его повреждения. Во всех перечисленных случаях вся ответственность возлагается на владельца котла и исполнителя работ.

■ Выполнение профилактических и ремонтных работ в послегарантийный период рекомендуется поручить организации, имеющей официальные полномочия (лицензии) и специализацию по обслуживанию котлов.

■ Наблюдение за состоянием котла возлагается на владельца, который обязан содержать оборудование и помещение котельной в чистоте, следить за своевременностью профилактического обслуживания.

## ЗАКЛЮЧЕНИЕ ИЗГОТОВИТЕЛЯ

■ Котел отопительный водогрейный Daewoo изготовлен в соответствии с требованиями "Правил устройства и безопасной эксплуатации паровых котлов с давлением пара не более 0,07 МПа (0,7 кгс/см<sup>2</sup>), водогрейных котлов и водоподогревателей с температурой нагрева воды не выше 388К (115°С)" и соответствует требованиям нормативных документов.

■ Котел признан годным для эксплуатации.

Табл. №1

Наименование	Количество
Котел отопительный	один
Горелка газовая (в комплекте котла)	одна
Газовый клапан (в комплекте котла)	один
Блок управления котла (в комплекте котла)	один
Насос циркуляционный (в комплекте котла)	один
Комнатный терморегулятор	один
Крепежная арматура для установки котла	комплект один
Паспорт	один

Изготовитель - фирма «Daewoo gasboiler» « Южная Корея » — оставляет за собой право на модернизацию отопительного оборудования с заменой отдельных деталей и узлов котла.

## МЕРЫ БЕЗОПАСНОСТИ

- 1** Внимательно ознакомьтесь и выполняйте требования, изложенные в данном паспорте.
- 2** Ответственность за соблюдение качественного технического состояния и безопасной эксплуатации котла возлагается на владельца.
- 3** Безопасная эксплуатация котла зависит от полноты и точности выполнения требований настоящего паспорта.
- 4** Специалист, который выполнил пусконаладочные работы, должен ознакомить владельца котла с правилами безопасной эксплуатации котла.
- 5** Не устраняйте самостоятельно неисправности котла, не изменяйте настройки горелки, которые выполнены специалистом при первом пуске или при профилактических работах.
- 6** Запрещается самостоятельно производить ремонт, замену узлов или какие-либо другие конструктивные изменения в котле и его агрегатах.
- 7** Схема электропитания котла и выполнение заземления котла, а при необходимости, и других электроприборов котла, должна быть выполнена в соответствии с требованиями действующих Правил: ПУЭ - «Правила установки электроприборов», ПТЭ - «Правила технической эксплуатации электроустановок потребителей» и ПТБ - «Правила техники безопасности при эксплуатации электроустановок потребителей».
- 8** В соответствии с требованиями безопасности работы автоматической газовой горелки, электрическое оборудование котла должно питаться от одного источника электроэнергии (в частности от распределительного шкафа) и выключаться при помощи одного выключателя. На электропитающей линии от источника электроэнергии (распределительного шкафа) до котла, кроме стабилизирующего электроприбора, не должны находиться другие электроприборы. Применение удлинителей и переходников не допускается.
- 9** Для подключения электропитания, применяйте розетку с клеммой заземляющего контура.
- 10** При отклонении параметров электрической сети от ГОСТ 13109-87 применяйте стабилизирующие приборы.
- 11** Не включайте котел, если перед основным запорным клапаном газовой горелки не установлен газовый фильтр.
- 12** Не эксплуатируйте котел в местах с повышенной влажностью и с повышенной концентрацией строительной или бытовой пыли.
- 13** Не используйте и не храните горючие, легковоспламеняющиеся и химически активные вещества в помещении, где установлен котел.
- 14** Не оставляйте работающий котел на длительное время без надзора, если нет гарантии по качеству и стабильности снабжения электропитания, отсутствует заземление и нестабильное давление подачи газа.
- 15** Не применяйте для котла и системы отопления не проверенный, должным образом, теплоноситель.
- 16** Не подключайте котел к системе отопления, в которой имеется наличие грязи различного происхождения и не выполнены мероприятия по ее очистке.
- 17** Не применяйте воду для контура горячего водоснабжения, если ее качество не соответствует ГОСТ 2874-82 «Вода питьевая» 1-ого класса качества, или отсутствуют фильтры механической и химической очистки, обеспечивающие требования такого ГОСТа.
- 18** Не включайте котел, если не обеспечена защита контура отопления и контура ГВС от превышения давления сверх нормативного, от превышения прироста объема воды при увеличении температуры или от гидроудара.
- 19** Сливайте воду из контура отопления и контура ГВС, если котел долгое время не эксплуатируется в холодный период года.
- 20** Не включайте котел, если в помещении не функционирует естественная вентиляция, а через дымоход не обеспечен в достаточном объеме выход продуктов сгорания.
- 21** При появлении запаха газа необходимо выполнить защитные меры:
  - закройте газовый кран перед котлом;
  - не включайте котел, если произошло защитное отключение этого котла;
  - не включайте электрический свет, если свет был ранее выключен;
  - не выключайте электрический свет, если свет был ранее включен;
  - не пользуйтесь телефоном в помещении с запахом газа;
  - не пользуйтесь открытым огнем (сигареты, спички и т.п.);
  - не пользуйтесь металлическими дверями в помещении с запахом газа;
  - не пользуйтесь инструментом не имеющим специального покрытия от искраобразования;
  - немедленно вызовите аварийную газовую службу и организуйте проветривание помещения.

Не эксплуатируйте неисправный котел.

## ПРАВИЛА ТРАНСПОРТИРОВКИ, МОНТАЖА И ХРАНЕНИЯ

- Отопительный котел DAEWOO транспортируется строго в вертикальном положении.
- При транспортировке или погрузочно-разгрузочных работах нельзя допускать удары, резкие толчки и кантование котла и его комплектующих. Это может привести к повреждению котла и навесного оборудования.
- При транспортировке и монтаже не прикладывать усилия к горелке и другим выступающим частям котла.
- Обеспечить защиту котла от атмосферных осадков во время транспортировки. Не хранить котел на открытой площадке или в помещении с повышенной влажностью и повышенной концентрацией пыли.

## ТЕХНИЧЕСКИЕ ХАРАКТЕРИСТИКИ

МОДЕЛЬ	DGB-100MSC	DGB-130MSC	DGB-160MSC	DGB-200MSC	DGB-250MSC	DGB-300MSC	DGB-350MSC	DGB-400MSC		
Применение	Отопление и горячее водоснабжение									
Тип розжига	Электронный									
Тип системы отопления	Со встраиваемым закрытым расширительным баком									
Тип газа	Природный, либо сжиженный газ									
Тип дымохода	Двойной (коаксиальный) дымоход (ТУРБО)									
Системы обеспечения безопасности и надежности	Высокая огнеупорность корпуса котла, двойная защита от замерзания, система защиты от задувания, система перезапуска котла, система защиты вентилятора, защита от залипания ротора насоса, защита от закипания, тройная защита от перегрева, датчик утечки газа									
Аксессуары	Выносной комнатный пульт дистанционного управления, монтажная планка, магнитный сетчатый фильтр									
Максимальная мощность в режиме отопления	11,6 кВт (10,000ккал/ч)	15,1 кВт (13,000ккал/ч)	18,6 кВт (16,000ккал/ч)	23,3 кВт (20,000ккал/ч)	29,1 кВт (25,000ккал/ч)	34,9 кВт (30,000ккал/ч)	40,7 кВт (35,000ккал/ч)	46,5 кВт (40,000ккал/ч)		
Диапазон регулировки мощности в режиме отопления	7,0 - 11,6кВт	10,5 - 15,1кВт	10,5 - 18,6 кВт	10,5 - 23,3 кВт	15,1 - 29,1кВт	15,1 - 34,9 кВт	16,9 - 40,7 кВт	16,9 - 46,5 кВт		
Максимальная мощность ГВС	18,6 кВт		23,3 кВт		29,1 кВт	34,9 кВт	40,7 кВт	46,5 кВт		
Диапазон регулировки мощности в режиме ГВС	7,0 - 18,6кВт	10,5 - 18,6 кВт	10,5 - 23,3 кВт		15,1 - 29,1кВт	15,1 - 34,9 кВт	16,9 - 40,7 кВт	16,9 - 46,5 кВт		
Производительность по ГВС	При дТ25	10,7 л/мин	13,3 л/мин		16,7 л/мин	20,0 л/мин	23,3 л/мин	26,7 л/мин		
	При дТ40	6,7 л/мин	8,3 л/мин		10,4 л/мин	12,5 л/мин	14,6 л/мин	16,7 л/мин		
Номинальное давление природного газа LNG	12 мбар									
Давление природного газа мин/макс	4 - 25 мбар									
Номинальное давление сниженного газа LPG	28 мбар									
Давление сниженного газа мин/макс	28 - 33 мбар									
Рекомендуемое рабочее давление теплоносителя	1,2 - 2 бар									
Мин./макс. давление теплоносителя	0,2 - 3 бар									
Рекомендуемое рабочее давление воды ГВС	3,5 бар									
Мин./макс. давление воды ГВС	0,7 - 7 бар									
Расширительный бак	6 Л				8 Л					
Максимальный расход газа	Отопл.	Сжиж. газ	1,0 кг/ч	1,33 кг/ч	1,67 кг/ч	2,1 кг/ч	2,6 кг/ч	3,0 кг/ч	3,3 кг/ч	
		Прир. газ	1,14 м³/ч	1,52 м³/ч	1,90 м³/ч	2,4 м³/ч	2,97 м³/ч	3,43 м³/ч	3,76 м³/ч	4,23 м³/ч
	ГВС	Сжиж. газ	1,67 кг/ч	1,67 кг/ч	2,1 кг/ч		2,6 кг/ч	3,0 кг/ч	3,3 кг/ч	3,7 кг/ч
		Прир. газ	1,90 м³/ч	1,90 м³/ч	2,4 м³/ч		2,97 м³/ч	3,43 м³/ч	3,76 м³/ч	4,23 м³/ч
КПД, %	91									
Диаметры:	Дымоход (нар.)	80 мм								
	Воздуховод (нар.)	110 мм								
Диаметры подключения трубопроводов	Газ	1/2"			3/4"					
	Холодная вода и ГВС	1/2"								
	Отопление	3/4"								
Электропитание	220В, 50 Гц									
Потребляемая мощность	110 Вт	100 Вт	105 Вт		110 Вт	130 Вт	140 Вт			
Размеры	490 x 626 x 242 мм				490 x 626 x 369 мм					
Вес	26 кг	27 кг		33 кг		35 кг				
Форсунки (прир. газ)	1,76/6 шт.		1,76/8 шт.		1,55/15 шт.		1,55/18 шт.			
Форсунки (сжиж. газ)	1,12/ 6 шт.		1,12/8 шт.		1,10/15 шт.		1,10/18 шт.			

## Спецификации котлов

### DGB-100MSC, 130MSC, 160MSC, 200MSC

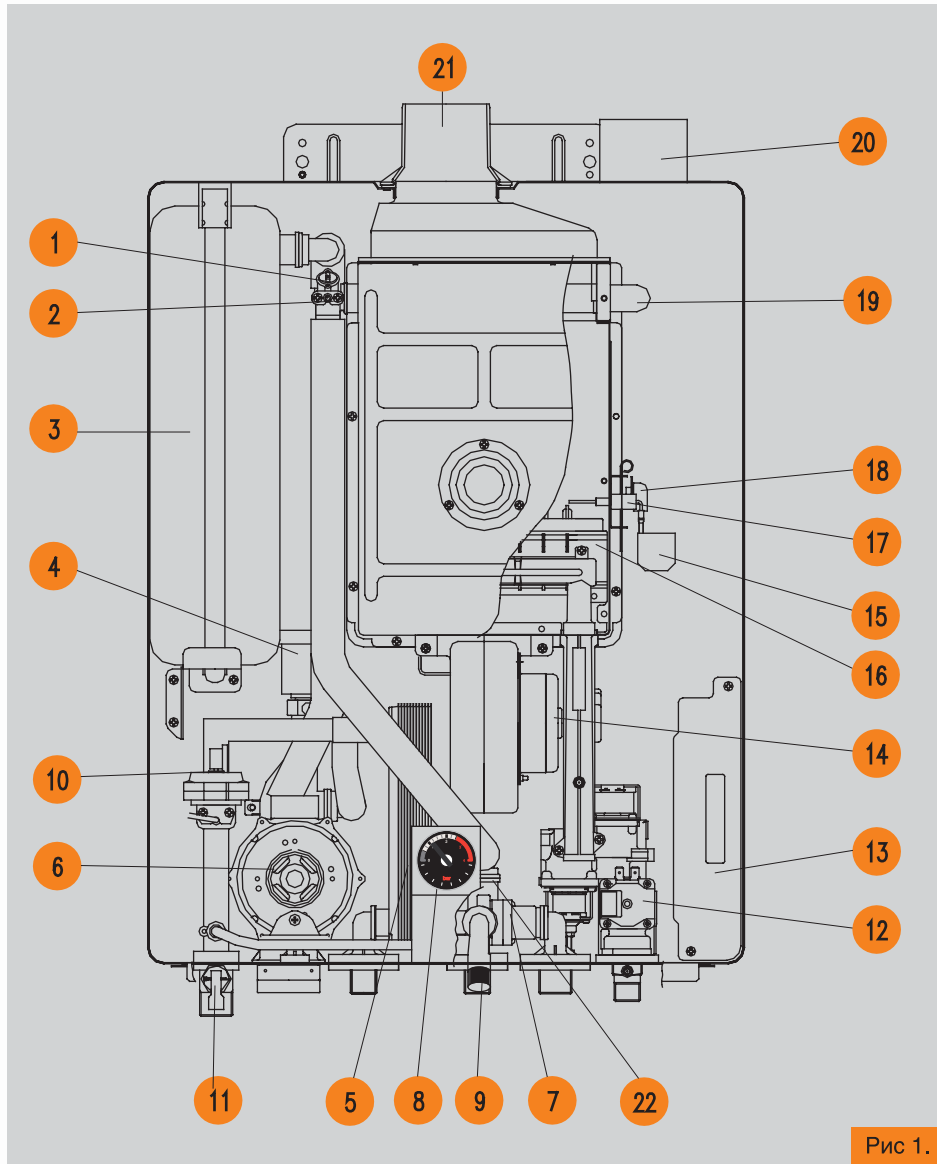


Рис 1.

- |                                   |                            |
|-----------------------------------|----------------------------|
| 1. Термостат перегрева            | 12. Газовый клапан         |
| 2. Датчик температуры             | 13. Электронная плата      |
| 3. Расширительный бак             | 14. Вентилятор             |
| 4. Автоматический воздухоотводчик | 15. Трансформатор розжига  |
| 5. Теплообменник ГВС              | 16. Газовая горелка        |
| 6. Циркуляционный насос           | 17. Электрод розжига       |
| 7. Датчик протока ГВС             | 18. Инфракрасный датчик    |
| 8. Манометр                       | 19. Основной теплообменник |
| 9. Кран подпитки                  | 20. Патрубок воздуховода   |
| 10. Датчик давления               | 21. Патрубок дымохода      |
| 11. Предохранительный клапан      | 22. Трёхходовой клапан     |

## Спецификации котлов DGB-250MSC,300MSC

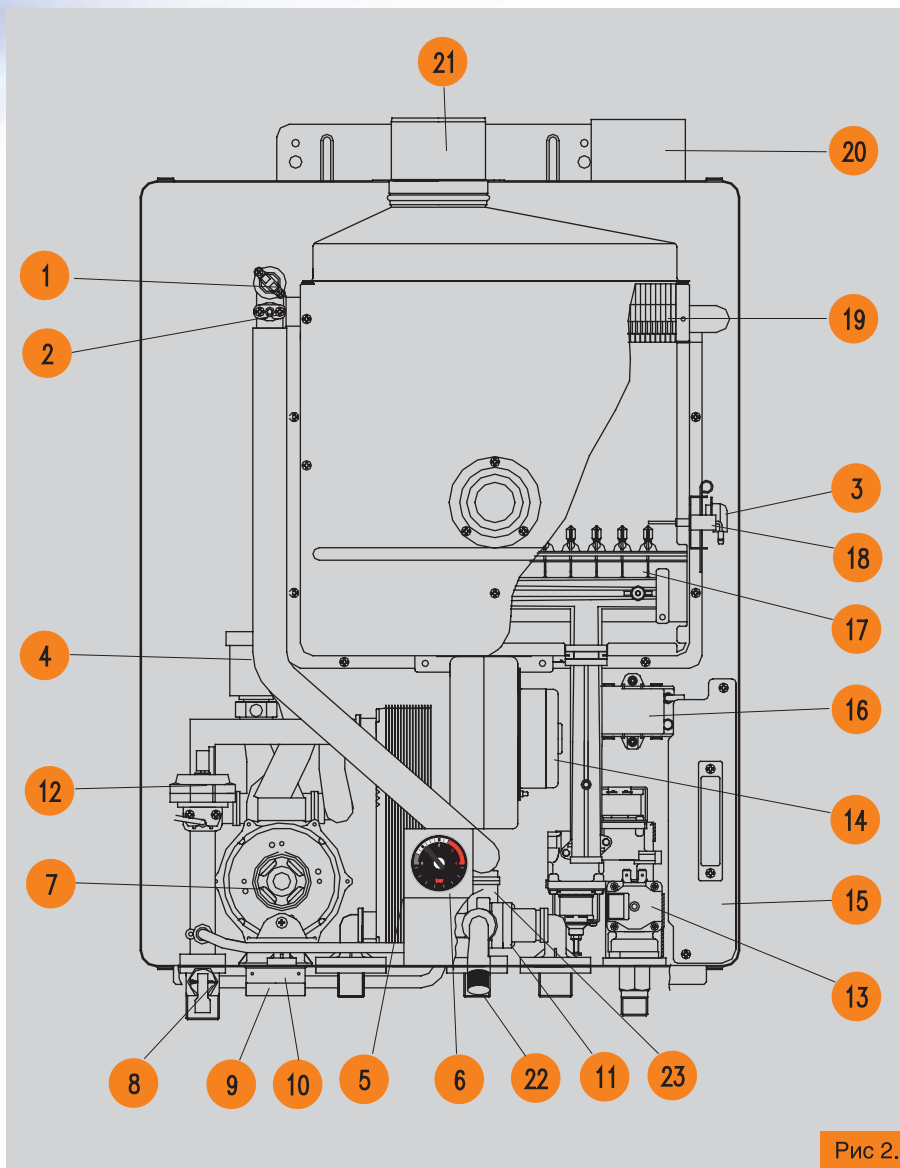


Рис 2.

1. Термостат перегрева
2. Датчик температуры
3. Инфракрасный датчик
4. Автоматический воздухоотводчик
5. Теплообменник ГВС
6. Манометр
7. Циркуляционный насос
8. Предохранительный клапан
9. Фильтр
10. Дренажный слив
11. Датчик протока ГВС
12. Датчик давления

13. Газовый клапан
14. Вентилятор
15. Электронная плата
16. Трансформатор розжига
17. Газовая горелка
18. Электрод розжига
19. Основной теплообменник
20. Патрубок воздуховода
21. Патрубок дымохода
22. Кран подпитки
23. Трёхходовой клапан



## Спецификации котлов DGB-350MSC, 400MSC

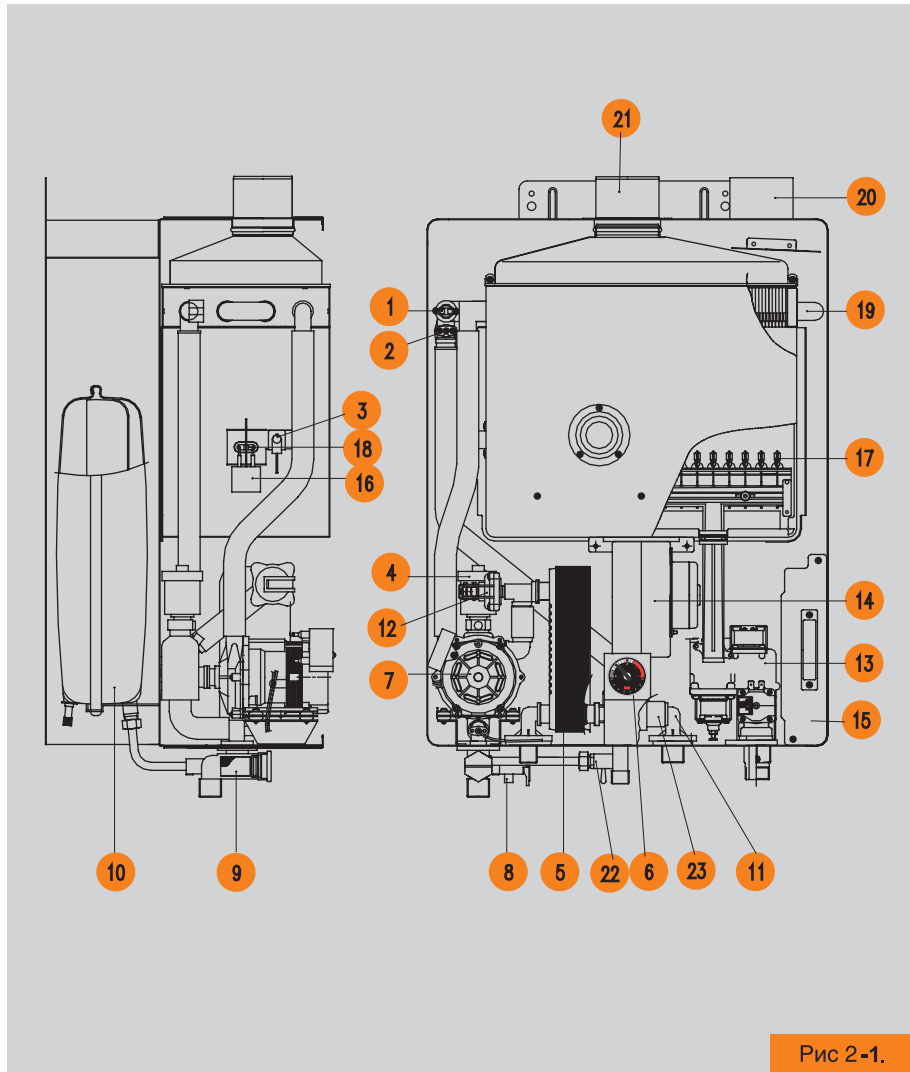


Рис 2-1.

- |                                   |                            |
|-----------------------------------|----------------------------|
| 1. Термостат перегрева            | 13. Газовый клапан         |
| 2. Датчик температуры             | 14. Вентилятор             |
| 3. Инфракрасный датчик            | 15. Электронная плата      |
| 4. Автоматический воздухоотводчик | 16. Трансформатор розжига  |
| 5. Теплообменник ГВС              | 17. Газовая горелка        |
| 6. Манометр                       | 18. Электрод розжига       |
| 7. Циркуляционный насос           | 19. Основной теплообменник |
| 8. Предохранительный клапан       | 20. Патрубок воздуховода   |
| 9. Фильтр                         | 21. Патрубок дымохода      |
| 10. Расширительный бак            | 22. Кран подпитки          |
| 11. Датчик протока ГВС            | 23. Трёхходовой клапан     |
| 12. Датчик давления               |                            |

## РАСПОЛОЖЕНИЕ ОРГАНОВ УПРАВЛЕНИЯ

**МОДЕЛЬ NO. DGB-100MSC/130MSC/160MSC/200MSC**



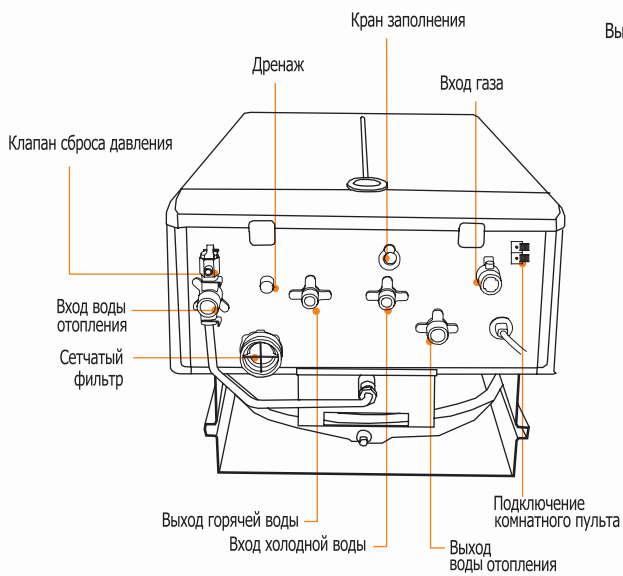
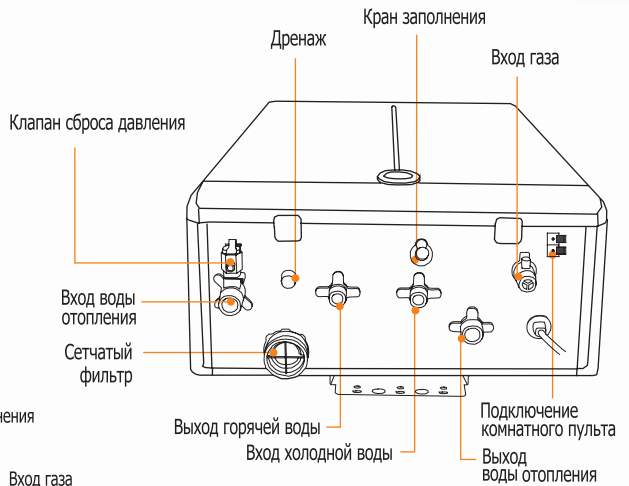
**МОДЕЛЬ NO. DGB-250MSC/300MSC/350MSC/400MSC**



## ТОЧКИ ПОДКЛЮЧЕНИЯ ТРУБ

### ▶ МОДЕЛЬ NO. DGB-100MSC/130MSC 160MSC/200MSC

Рис. 4

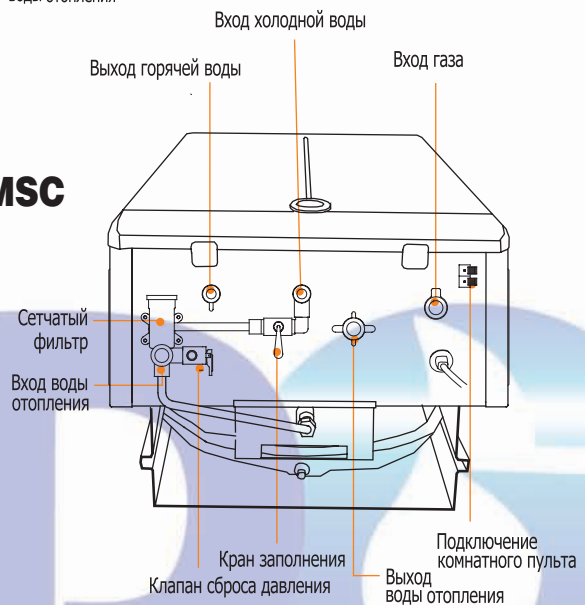


### ◀ МОДЕЛЬ NO. DGB-250MSC/300MSC

Рис. 5

### ▶ МОДЕЛЬ NO. DGB-350MSC/400MSC

Рис. 5-1



# КАК ПОЛЬЗОВАТЬСЯ КОМНАТНЫМ ПУЛЬТОМ (DBR-W21)

## ИНДИКАТОР КОМНАТНОГО ПУЛЬТА

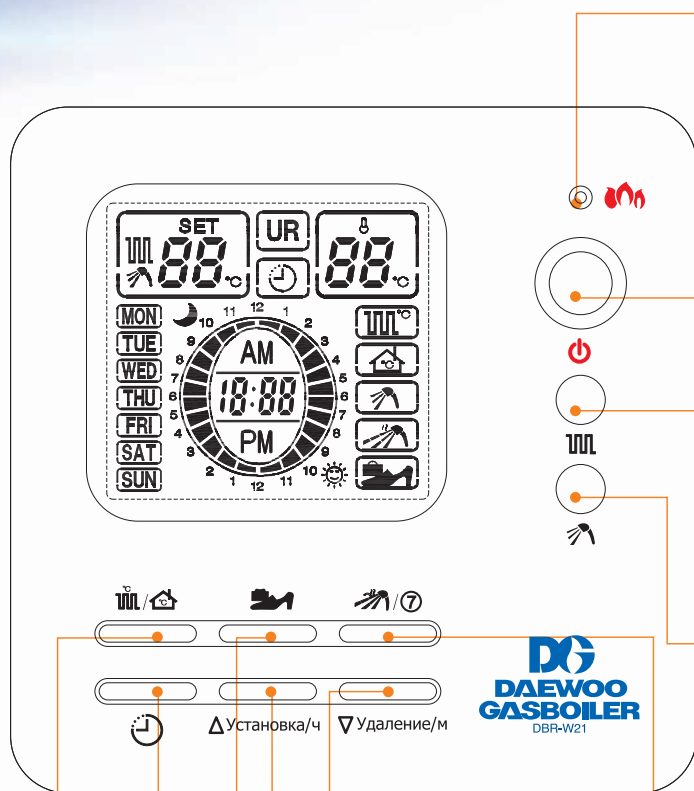


Рис. 6

### ■ Индикатор питания

Если нажать на кнопку "сеть", загорается индикатор зеленого цвета; если снова нажать на кнопку, то индикатор гаснет. Индикатор меняет цвет на красный, когда загорается газ в горелке. Если газ не загорелся, то индикатор питания начнет мигать вместе с индикатором текущей температуры.

### ■ Кнопка "сеть"

Чтобы включить/отключить котел нажмите на эту кнопку.

### ■ Кнопка "отопление"

При нажатии этой кнопки мигает знак отопление и температура системы отопления (заводской режим 45°C). Нажатиями этих кнопок , регулируется температура системы отопления.

### ■ Кнопка "горячая вода"

При нажатии этой кнопки мигает знак "горячая вода" и температура горячей воды (заводской режим 43°C). Нажатиями этих кнопок , регулируется температура горячей воды. Если повторно нажать кнопку, то горячая вода отключается.

■ Уменьшение/удаление/минута  
■ Увеличение/установка/час

### ■ Кнопка

"регулировка температуры отопления/комнатная температура"

### ■ Кнопка "отсутствие"

Котел не работает. Работает только насос, чтобы не замерзла система отопления. В положение этого режима отбора горячей воды нет.

### ■ Кнопка "ускорения подогрева" горячей воды.

Нажать эту кнопку за 1 минуту до пользования горячей водой.

### ■ Таймер/время

Кнопкой таймера можно настроить время от 1-го часа до 24 часов. При отоплении высвечивается черный пробел. Можно настроить на каждый час, заводская настройка режима: 30 минут работает и 30 минут стоит. Время 30 минут простоя можно перенастроить на 15, 30, 45, 60 минут. После нажатия и удерживания кнопки таймера в течение 2-х секунд можно перевести таймер на настройку времени.

### ВНИМАНИЕ!

- Часы, в случае прекращения и возобновления подачи тока в течение не более одного часа, будут работать в нормальном режиме. Однако если перебой в подаче тока превысит один час, то часы сбиваются с нормального режима и на них необходимо заново выставить текущее время суток и день недели.
- При отключении электроэнергии запрограммированные режимы сохраняются.

## КАК ПОЛЬЗОВАТЬСЯ ПУЛЬТОМ УПРАВЛЕНИЯ (DBR-W21)

### Управление системой отопления по температуре воздуха в отапливаемом помещении

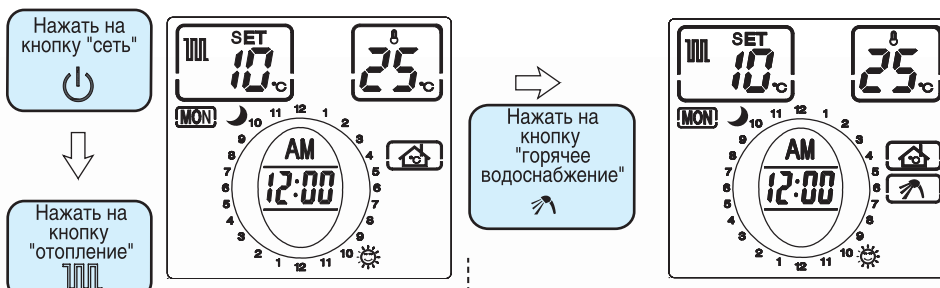


### Управление системой отопления по температуре воды в бойлере



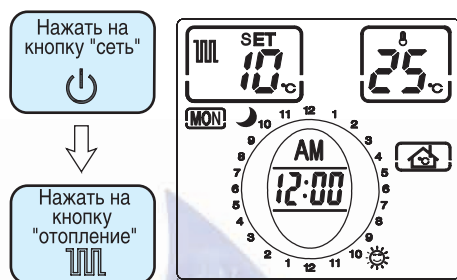
## КАК ПОЛЬЗОВАТЬСЯ ПУЛЬТОМ УПРАВЛЕНИЯ (DBR-W21)

При одновременном использовании отопления и горячего водоснабжения



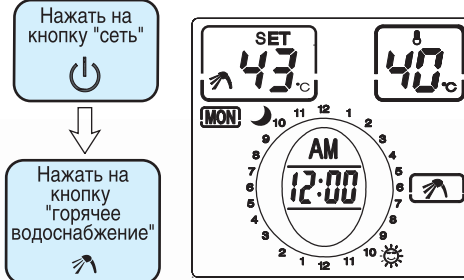
1. Выбрать значение температуры нажатиями кнопок  $\triangle$  или  $\nabla$ .
  2. Выбранные цифры будут мигать в течение 10 секунд.
1. Нажать снова на кнопку "горячее водоснабжение" (начнет мигать индикатор горячего водоснабжения)
  2. Выбрать уровень нагрева горячей воды нажатиями кнопок  $\triangle$  или  $\nabla$ .
1. При выборе режима управления системой отопления по температуре воды в бойлере на экране пульта управления слева вверху отображается задаваемая температура воды, справа отображается текущая температура воды.
  2. При выборе режима управления системой отопления по температуре воздуха в отапливаемом помещении на экране пульта управления слева вверху отображается задаваемая температура воздуха, справа отображается текущая температура воздуха.
  3. При использовании горячего водоснабжения отопление автоматически отключается. После прекращения отбора горячей воды отопление автоматически включается на установленную температуру.

При использовании только отопления



1. Если горячее водоснабжение включено, отключить горячее водоснабжение нужно повторным нажатием кнопки "горячее водоснабжение".
2. В режиме управления системой отопления по температуре воды в бойлере температура может задаваться в пределах от 45°C до 80°C.
3. В режиме управления системой отопления по температуре воздуха в помещении температура может задаваться в пределах от 5°C до 40°C.

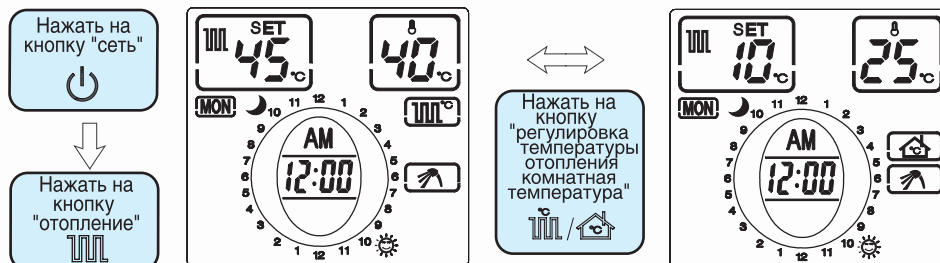
При использовании только Г.В.С



1. Отключить отопление можно повторным нажатием кнопки "отопление", если оно включено.
2. Выбрать уровень температуры горячей воды от 35°C до 60°C. ( $\triangle$   $\nabla$ )
3. При отсутствии отбора горячей воды горелка бездействует.
4. Начальное значение температуры 43°C.

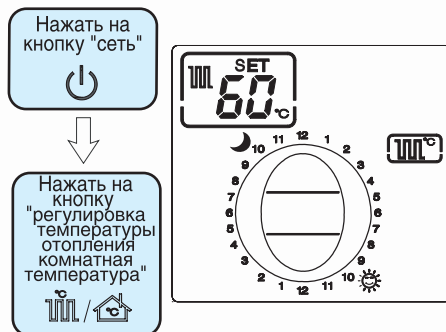
## ФУНКЦИИ КОМНАТНОГО ТЕРМОСТАТА (DBR-W21)

Как пользоваться кнопкой "регулировка температуры отопления/комнатная температура"



1. Смена режима управления системой отопления по температуре воды в бойлере или по температуре воздуха в отапливаемом помещении происходит нажатием кнопки "регулировка температуры отопления/комнатная температура".
2. После нажатия кнопки индикатор задаваемой температуры мигает в течение 10 секунд. После прекращения мигания происходит фиксация режима управления. Если во время мигания индикатора повторно нажать на кнопку, то также происходит фиксация режима управления.

Настройка задаваемой температуры воды в режиме управления по температуре воздуха



Если бойлер настроен на режим управления по температуре воздуха, сменить при этом задаваемую температуру воды в бойлере можно следующим способом;

1. Отключить бойлер от сети нажатием кнопки "сеть" ;
2. Нажать и удерживать в нажатом состоянии кнопку "регулировка температуры отопления/комнатная температура" в течение 2 секунд, при этом бойлер сам подключится к сети, а индикатор задаваемой температуры воды высветит 60°C и будет мигать;

В этом положении можно установить задаваемую температуру воды в диапазоне 45°C ~ 80°C нажатием кнопки или ;

Для фиксации выбранной задаваемой температуры воды необходимо либо нажать на кнопку "сеть", либо оставить мигать индикатор, не нажимая никаких кнопок; при этом бойлер отключится с запомненным режимом управления по температуре воздуха, но с установленным ограничением температуры воды в бойлере. При повторном включении сети бойлер будет работать в выбранном режиме. Этот режим управления позволяет экономить расходуемый газ.

### ПРИМЕЧАНИЕ !

Если температура воздуха в помещении выше 40°C, то индикатор текущей температуры воздуха высветит ;

Если температура ниже 5°C, то индикатор высветит .

## КАК ПОЛЬЗОВАТЬСЯ ПУЛЬТОМ УПРАВЛЕНИЯ (DBR-W21)

### Как пользоваться режимом "ускорение подогрева" горячей воды?

1. За минуту до отбора горячей воды нажать на кнопку "ускорение подогрева". Вода станет нагреваться быстрее обычного. Если кнопку нажать повторно, то режим ускоренного подогрева воды будет отменен.



2. Режим ускоренного подогрева воды в бойлере возможен и при совместном использовании отопления и горячего водоснабжения. В этом случае газ в горелке бойлера будет продолжать гореть даже и при отсутствии отбора горячей воды в течение 15 минут. Поэтому для экономии газа после пользования горячей водой необходимо отменить режим ускоренного подогрева повторным нажатием кнопки "ускорение подогрева".

### Как пользоваться режимом "минимального обогрева (отсутствия)"



Этот режим используется при отсутствии людей дома. Для защиты системы отопления от замерзания воды - циркуляционный насос прогоняет воду в системе. Если в системе недостаточно воды, то эта функция блокируется.

## ПРИМЕЧАНИЕ !

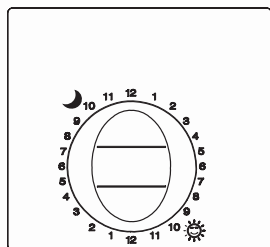
- Если количество вытекающей горячей воды недостаточно, то установите температуру воды около 45°C и смешивайте ее с холодной водой.
- При температуре горячей воды, установленной выше 45°C, есть опасность теплового ожога, поэтому при ее использовании обязательно смешивайте ее с холодной водой!
- В целях безопасности при отборе горячей водой невозможно устанавливать ее температуру выше 45°C. (при установленной температуре воды выше 45°C для регулирования температуры вытекающей воды нужно сначала прекратить отбор горячей воды)



# УСТАНОВКИ ТЕКУЩЕГО ВРЕМЕНИ И ТЕКУЩЕГО ДНЯ НЕДЕЛИ

(DBR-W21)

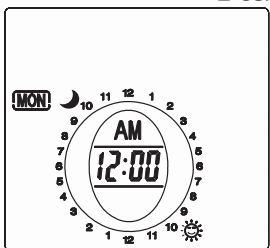
Используется для установки времени и дня недели



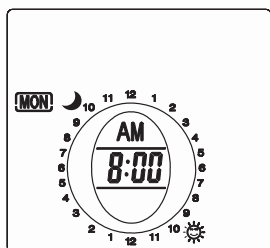
Отключить электропитание



Нажать и удерживать нажатой кнопку «час» 2 сек

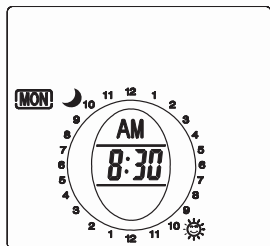


Высветятся и замигают текущие время и день недели



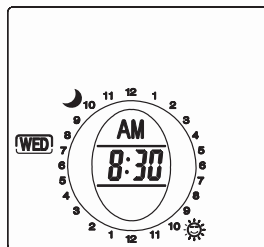
Установить время в часах нажатием кнопки «час»

△ Установка/ч



Установить время в минутах нажатием кнопки «минута».

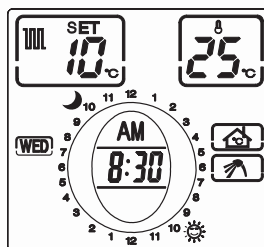
▽ Удаление/м



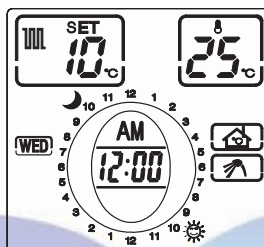
Нажатием кнопки «ускоренный подогрев» выставьте день недели



Нажать на кнопку «час»



Включится питание комнатного пульта управления и завершится установление времени



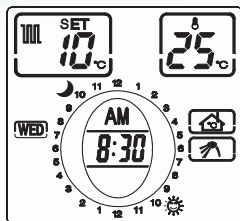
В случае перебоев в подаче тока часы подпитывает батарейка, находящаяся внутри комнатного пульта управления.

При поступлении тока батарейка постоянно заряжается. Заряда батарейки хватает примерно на один час автономной работы часов.

## УСТАНОВКА ВРЕМЕННЫХ РЕЖИМОВ РАБОТЫ КОТЛА

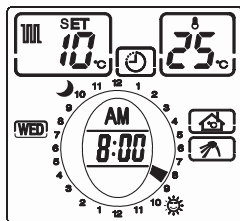
### Регулировка времени отопления по таймеру

Если символ таймера отсутствует, то котел в режиме установки температуры.  
Если символ таймера высвечивается, то котел в режиме программирования отопления.



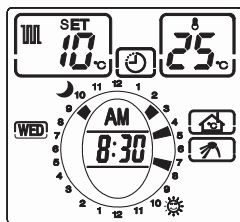
1. Состояние непрерывного отопления.

← Нажать кнопку таймер "⌚" высвечивается символ таймера



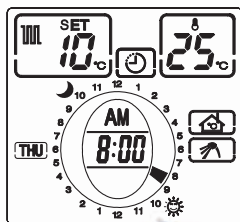
2. Программирование отопления.

- \* Мигает черный пробел (сигнал) на месте.
- \* Нажимать кнопку ▽ удаления режима работы отопления.
- \* Нажимать кнопку △ установки режима работы отопления.
- \* Если нажимать кнопку отсутствие "☞" черный пробел будет двигаться против часовой стрелки.



3. Запрограммированное отопление (MON – понедельник)

- \* При нажатом положении кнопки таймера, когда замигает символ времени, повторные нажатия на кнопку «горячая вода» ☞/⌚ приводят к смене дня недели по кругу.
- \* Выбрать день недели и установить интервал, на котором будет программироваться отопление.
- \* Изменение таймера на недельный цикл или суточный цикл.  
-Если высвечивается символ дня недели (например, sun), то таймер настроен на недельный цикл. Если символ дней недели отсутствует, то таймер настроен на 24-часовой цикл.  
-Если нажать на кнопку таймера и удерживать ее свыше 3 сек, то таймер переключается с недельного цикла на суточный цикл

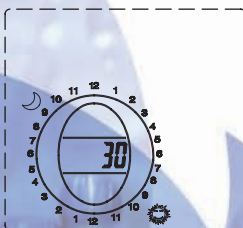


4. Изменение дня недели в режиме отопления по температуре воздуха в помещении.

### Регулировка таймера по отоплению

Отключить от сети нажатием кнопки "сеть"

Нажать на кнопку отсутствия и удерживать ее 2 секунды



1. Мигает заводской режим на 30 мин.
2. Нажатиями кнопки △ настроить желаемое время. После завершения программы нажмите на кнопку отсутствия "☞".

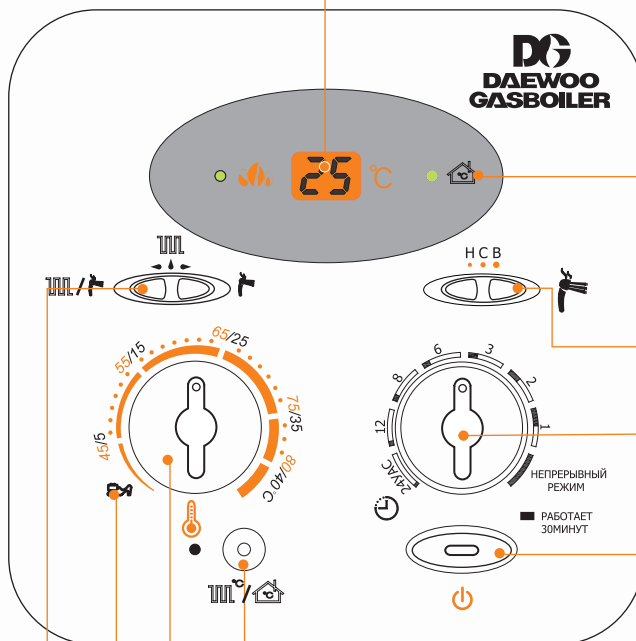
- \* При нажатии △ этой кнопки меняется время отопления  
45мин.іє 60мин.іє 15мин.іє 30мин.

# Комнатный пульт управления (DBR-S21)

## Чем управляет и каковы его функции

### ● Температура воды в котле/ Температура воздуха в помещении

Если выбран режим управления отоплением по критерию температуры воды в котле, то на дисплее отображается именно эта температура. Если выбран режим управления отоплением по критерию температуры воздуха в помещении, то на дисплее отображается температура воздуха рядом с комнатным пультом управления.



### ● Индикатор температуры воздуха в помещении

Если кнопка переключателя режима управления отоплением по температуре воды в котле выключена, то индикатор горит, а на дисплее отображается температура воздуха.

### ● Настройка температуры горячей воды в кране

Вы можете настроить режим горячего водопользования с "Н" низкой до высокой "В" температуры воды.

### ● Таймер режима экономичного отопления

Вы можете настроить систему отопления на экономичный режим.

### ● Кнопка "сеть"

Если вы пользуетесь котлом, то кнопка должна быть включена. Если нет, то выключите котел.

### ● Кнопка переключателя режима управления отоплением по температуре воды в котле

Если она включена, то загорается индикатор температуры воды в котле, а на дисплее отображается именно эта температура. Отопление будет управляться по критерию температуры воды в котле.

### ● Настройка температуры отопления

Вы можете выставлять желаемую температуру воды в котле (красный цвет) или температуру воздуха в помещении (черный цвет) от прохладной до очень горячей.

### ● Кнопка отсутствия людей в помещении

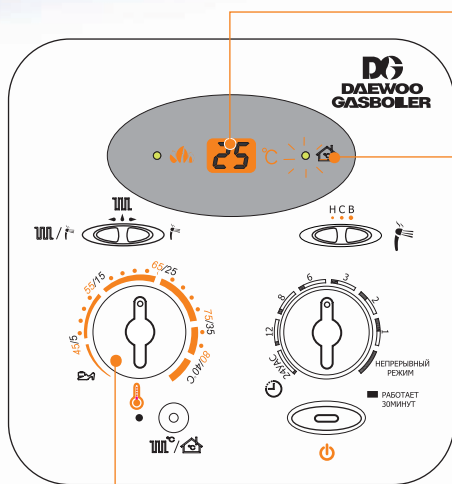
Когда люди покидают дом и нет нужды отапливать помещения, то котел работает так, чтобы предотвратить замерзание воды в отопительной системе.

### ● Переключатель режимов Отопление/Горячее водопользование, Только отопление, Только горячее водопользование

Вы можете пользоваться одновременно как отоплением, так и горячей водой (T/M / H) в режиме Отопление/Горячее водопользование, или только отоплением, если выбран режим Только отопление (T/M), или только горячей водой, если выбран режим Только горячее водопользование (H).

## Дисплей комнатного пульта управления (DBR-S21)

### Выбираем температуру воздуха в помещении



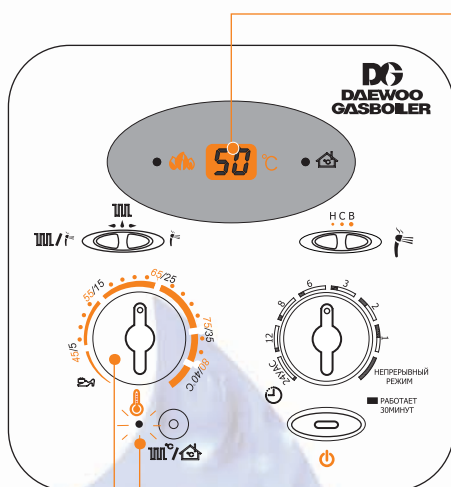
● **На дисплее отображается температура воздуха**  
Цифры на дисплее показывают либо устанавливаемую температуру, либо текущую температуру в помещении.

● **Индикатор температуры воздуха в помещении**  
Индикатор светится, если кнопка переключателя режима управления отоплением по критерию температуры воды в котле выключена.

● **Регулировка температуры отопления**

Вы можете выставить нужную вам температуру воздуха в помещении (черный цвет).

### Выбираем температуру воды в котле



● **На дисплее отображается температура воды в котле**  
Цифры на дисплее показывают либо устанавливаемую температуру, либо текущую температуру воды в котле.

● **Индикатор температуры воды**

Индикатор светится, если кнопка переключателя режима управления отоплением по критерию температуры воды в котле включена.

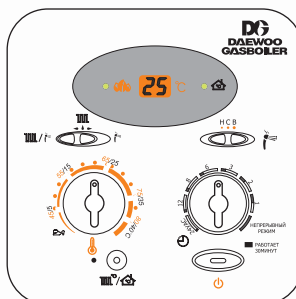
● **Регулировка температуры отопления**

Вы можете выставить нужную вам температуру воды в котле (красный цвет).

# Как пользоваться (DBR-S21)

## Одновременно отоплением и отбором горячей воды

Выберите переключателем Отопление или Отбор горячей воды режим "III/IV".



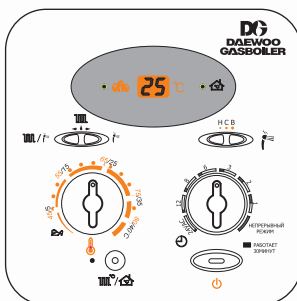
Режим одновременного отопления и горячего водопользования

**зимой, когда одновременно отапливается помещение и используется горячая вода.**

1. Режим отопления  
Отопление работает, но автоматически отключается во время пользования горячей водой. Если отбор горячей воды прекращается, то котел автоматически снова заработает на отопление.
2. Режим отбора горячей воды  
Если вы отбираете горячую воду, то котел автоматически перестраивается на режим водопользования.

## Только отопление

Выберите режим только Отопление "III".

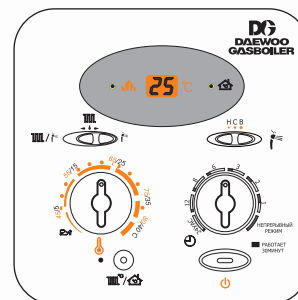


Только отопление

1. Используйте режим только Отопление только тогда, когда не будете пользоваться горячей водой.

## Только горячее водопользование

Выберите режим только Горячее водопользование "IV".



Только горячее водопользование

1. В теплое время года, когда нет надобности топить помещение, но есть необходимость в горячей воде.

### 1. Установка температуры отопления

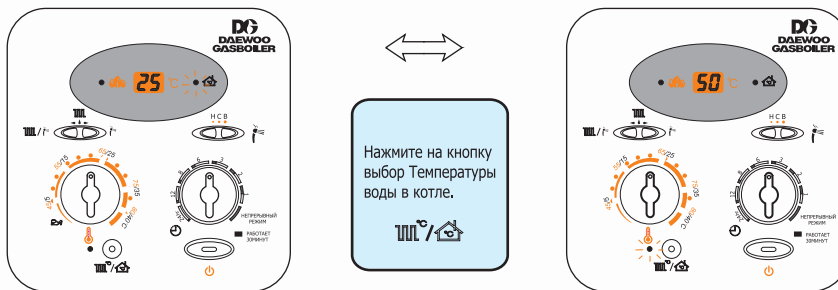
- Выберите на пульте температуру. Отображаемая на дисплее температура зафиксируется в памяти спустя примерно после 10 секунд мигания индикатора.

### 2. Установка температуры воды в горячем водопользовании

- Выберите температуру воды отбираемой горячей воды от низкой "Н" до высокой "В".

## Как управлять отоплением (DBR-S21)

### по температуре горячей воды в котле/воздуха в помещении



- Нажатием на кнопку Температура воды в котле вы можете выбрать режим управления отоплением либо по критерию температуры воды в котле, либо по критерию температуры воздуха в помещении. Ваш выбор установки управления отоплением котла зафиксируется спустя примерно 10 секунд после мигания индикатора на пульте.
- В действительности температура воздуха в помещении может зависеть от местоположения пульта управления. Потому более точное управление отоплением лучше осуществлять по температуре воды.

### Примечания

- Этот котел использует пропорциональный способ управления силой пламени в горелке, которая зависит от разницы между температурой, установленной вами на пульте, и текущей температурой воды/воздуха.
- Таблица ниже показывает разницы температур, при которых пламя в горелке котла либо зажигается, либо гасится.

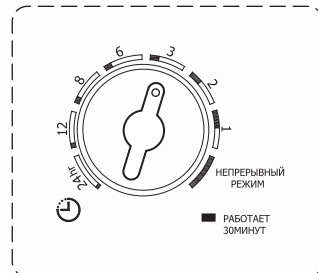
	Температура, при которой горелка котла зажигается	Температура, при которой горелка котла гасится
По критерию управления по температуре воздуха	Если текущая температура станет ниже на 1°С установленной	При любой температуре, превышающей установленную
По критерию управления по температуре воды в котле	Если текущая температура на 12° ~ 18°С ниже установленной	Если на 7°С превышает установленную температуру

## Как пользоваться (DBR-S21)

### таймер режима экономичного отопления

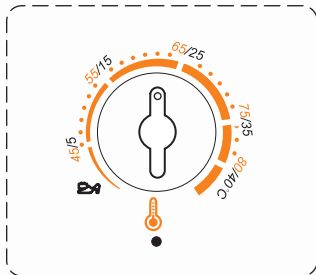
- Вы можете воспользоваться режимом экономичного отопления.
- Настройте температуру отопления на нужную температуру.
- Настройте таймер экономичного отопления на нужное вам время.

- непрерывно: отопление производится все 24 часа непрерывно.  
 - 1 ~ 24: отопление производится 30 мин в течение выбранного часа суток, а затем прерывается на оставшуюся часть часа.  
 (например, вы выбрали 3-й час суток – обогрев помещения будет происходить в течение 30 мин и прервется в 2 часа 30 мин, и это будет повторяться ежедневно).



Выбран 3-й час суток.

### Отсутствие людей в доме (режим предотвращения замерзания воды в системе отопления)



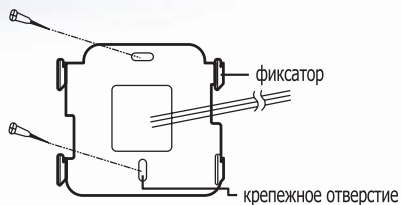
- В этом режиме при падении температуры воды ниже критической точки циркуляционный насос начинает прогонять воду в системе с целью предотвращения ее замерзания, которое может вызвать разрыв труб.
- Если воды мало в котле, этот режим не доступен (на дисплее отражается код ошибки E1).
- Зимой оставление водопроводного крана открытым также может помочь предотвратить замерзание воды в отопительной системе и избежать разрыва труб.

### Меры предосторожности при пользовании горячей водой

- Если вы используете много горячей воды, например, одновременно отбираете ее в разных местах, вода может быть недостаточно горячей, даже если на пульте выбран режим "В". Это происходит потому, что мощности котла не хватает для достаточного прогрева большого количества отбираемой воды.
- Если вы следите за количеством отбираемой горячей воды, то она может быть горячей, несмотря на то, что выбран режим "Н".
- Если вы отбираете малое количество воды, она может быть очень горячей, потому в таких случаях ее лучше смешивать уже в кране с холодной водой. Будьте осторожны, чтобы не обжечься горячей водой!

## УСТАНОВКА КОМНАТНОГО ПУЛЬТА

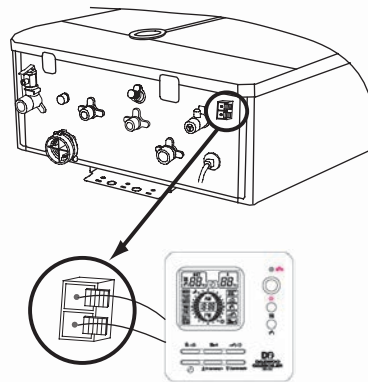
- Прикрепить комнатный пульт у распределительной коробки проводов на стене.



- Закрепить провода комнатного пульта и поместить их в отверстие для них.

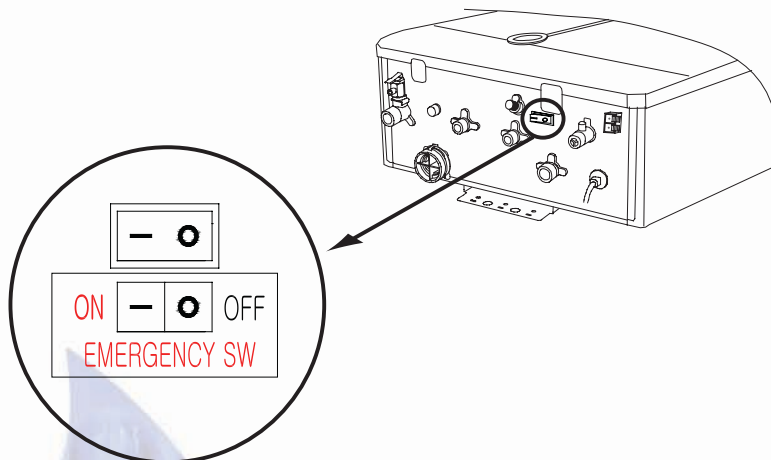
※ Перестановка проводов не играет роли.

- Вставьте крюк комнатного пульта в крюк опоры. Толкнуть назад и потянуть в вниз, плотно прижимая.



- Присоедините два провода в гнездо снизу котла.

## Управление котлом в критической ситуации



- Если задействовать выключатель «критическая ситуация», то отопление будет производиться непрерывно 72 часа.  
(в критической ситуации температура воды в отопительной системе установлена на 60°C, горячей воды на 43°C.)
- Режим запускается, если только на комнатном пульте управления высвечивается код неисправности «E7» либо нет контакта между комнатным пультом и главной платой в котле.
- В случае нормальной работы котла отключите выключатель «критическая ситуация».



## О ГОТОВНОСТИ КОТЛА К ПЕРВОМУ ПУСКУ

**Запрещается выполнять первый пуск котла, если не выполнены требования, обеспечивающие безопасную эксплуатацию котла:**

- Котел установлен горизонтально относительно поверхности пола, крепление обеспечивает устойчивое положение котла от воздействия нагрузок веса котла и теплоносителя в котле.

- Выбор помещения, наличие приточной и вытяжной вентиляции, отсутствие повышенной влаги, пыли, химически активных веществ и т.д., соответствуют требованиям раздела «Общие требования к помещению, где установлен котел».

- Монтажные работы, связанные с подключением труб к котлу, выполнены и сданы в эксплуатацию, в соответствии с требованиями разделов «Способ соединения труб», «Требования безопасности при подключении труб котла». Все элементы группы безопасности (мембранный бак, предохранительный клапан и т.д.) обеспечивающие безопасную эксплуатацию котла, проверены в соответствии с нормативными условиями эксплуатации котла.

- Дымоход обеспечивает выход продуктов сгорания в атмосферу в соответствии с нормативной тепловой мощностью котла.

- Рядом с котлом установлена розетка, к розетке подведено электрическое напряжение 220 В / 50 Гц, стабилизация электрического напряжения обеспечена. Электропитание котла соответствует требованиям раздела «Подключение электропитания».

- К котлу и циркуляционному насосу подключено защитное заземление.

- В качестве топлива, природный газ по ГОСТ 5542, в газовой сети низкого давления. Участок внутреннего газопровода от крана на опуске включительно к газовому клапану котла выполнен. Перед газовым клапаном установлен газовый фильтр. Оформлены все документы, подтверждающие право владельца котла на эксплуатацию газового котла.

- На трубопроводе обратного теплоносителя перед котлом установлен сетчатый фильтр (грязевик).

- Комнатный терморегулятор установлен и соответствует требованиям раздела «Подключение комнатного терморегулятора».

- Теплоноситель, предназначенный для котла и системы отопления, соответствует требованиям раздела «Требования к теплоносителю».

**Перед первым пуском котла необходимо проверить:**

- Кран подпитки, расположенный в нижней части котла, установлен в положении «ЗАКРЫТО».

- Запорная арматура перед котлом на подающем трубопроводе и на обратном трубопроводе, установлена в положении «ОТКРЫТО». Между котлом и системой отопления движение теплоносителя не имеет препятствий через арматуру, установленную на трубопроводах системы отопления.

- Ось ротора электромотора циркуляционного насоса в ручном режиме плавно вращается.

- В котле и системе отопления закрытого исполнения давление теплоносителя, при его температуре 10°C - 20°C, не превышает 1 кг/см<sup>2</sup> (при эксплуатации максимально допустимое давление теплоносителя в котле не должно превышать 2 кг/см<sup>2</sup>).

- В водопроводе статическое давление холодной воды перед котлом, для горячего водоснабжения, не превышает 3,5 кг/см<sup>2</sup>, а динамическое давление горячей воды перед расходными точками не превышает 1,5 кг/см<sup>2</sup>.

- Внутри котла на воздушном автоматическом клапане защитная пробка демонтирована.

- Котел и система отопления заполнены теплоносителем, удалены воздушные пробки. Технологические краны (другая запорная арматура), предназначенные для выхода воздуха в атмосферу из системы отопления, установлены в положении «ЗАКРЫТО».

- Статическое давление газа перед газовым клапаном не превышает 250 мм вод ст.

- Температура воздуха в помещении, где установлен котел, должна быть не ниже 7°C. (За дополнительной информацией о правилах первого пуска котла при отрицательных температурах воздуха в помещении, необходимо обращаться к поставщику котлов).

- Отапливаемое здание и котел имеют защиту от нештатных ситуаций, возникающих во время грозы.

**Примечание.** Перед вводом в эксплуатацию, после длительного отключения котла, рекомендуется выполнить проверку готовности котла к эксплуатации в соответствии с выше изложенным материалом.

## ОБЩИЕ ТРЕБОВАНИЯ К ПОМЕЩЕНИЮ, ГДЕ УСТАНОВЛЕН КОТЕЛ

**Требования к обустройству помещения (контейнеру, модулю и т.п., далее «котельная»), в котором установлен котел.**

■ Температура воздуха в котельной, и температура воздуха помещения, в котором установлен комнатный терморегулятор, должны иметь одинаковые значения.

Допускается понижение температуры воздуха в котельной относительно температуры воздуха помещения, где установлен комнатный терморегулятор, не более 15%. При более низких температурах в котельной, относительно помещения с комнатным терморегулятором, увеличивается время работы горелки котла в режиме отопления, и одновременно увеличивается расход топлива.

■ Режим антизамерзания работы котла включается при температуре воздуха или теплоносителя в котле плюс 5°C.

■ В режиме «ОТСУТСТВИЕ», температура воздуха в отапливаемых помещениях поддерживается при значении плюс 8°C. Режим «ОТСУТСТВИЕ» обеспечивает наиболее экономичную работу котла по поддержанию плюсовой температуры обогреваемого объекта при отсутствии человека. Для применения режима «Отсутствия» необходимо на отапливаемом объекте выполнить следующие условия:

— комнатный терморегулятор установить в помещении, температура воздуха которого ниже относительно других помещений;

— конструкция системы отопления и котел должны находиться только в тех помещениях, в которых температура воздуха одинаковая или выше температуры воздуха помещения, в котором установлен комнатный терморегулятор;

— на отдельные элементы конструкции системы отопления не должен влиять поток воздуха с температурой ниже +5°C.

■ В котельной необходимо иметь постоянно действующую приточную и вытяжную вентиляцию. Вентиляция предусматривается из расчета: вытяжка в объеме 3-кратного воздухообмена помещения в час, приток в объеме вытяжки плюс количество воздуха на горение топлива, если приток воздуха в

котел осуществляется из данного помещения. Двери и окна к приточной и вытяжной вентиляции не относятся, если они не оборудованы дополнительным стационарным устройством, предназначенным для постоянного движения воздуха (жалюзи или отверстия в полотне двери, вентилятор в окне и т. п.).

■ Концентрация влаги в котельной, должна соответствовать нормативным требованиям для жилых помещений. Не устанавливаются котел в таких помещениях, как ванная, баня, бассейн, если эти объекты не оборудованы отдельно спроектированной котельной. Постоянно присутствующая сырость ограничивает срок эксплуатации котла.

■ Котельную необходимо защитить от атмосферных осадков, а также от их косвенных воздействий в виде талой воды, испарений влаги и пр.

■ Котельную необходимо защитить от наличия концентрации строительной и бытовой пыли. Не допускается использовать котельную для хранения строительных материалов, других сыпучих материалов, легковоспламеняющиеся материалы и химически активные вещества, а так же выполнять различные работы, связанные с интенсивностью пылеобразования, при работающем котле.

■ Исключить доступ детей к котлу. Организации необходимо исключить доступ в котельную посторонних лиц.

■ После ввода котла в эксплуатацию не допускаются строительные работы, связанные с изменением конструкции приточной и вытяжной вентиляции или уменьшение объема воздуха в котельной. На период гарантийных обязательств, при необходимости, такие изменения предварительно согласовываются с организацией, которая ответственна по обеспечению гарантийных обязательств котла.

■ Размещение газового котла относительно цоколя здания определяется требованиями действующих нормативных документов СНИП 2.04.08-87, разделы «Газоснабжение жилых домов» и «Газоснабжение общественных зданий»; Инструкция по проектированию крышных котельных, как дополнение к СНИП И-35-76 и СНИП 2.04.08-87.

## УСТАНОВКА КОТЛА

1. Местом для установки котлов марок Daewoo выбирается несгораемая стена, способная выдержать вес котла, теплообменник которого заполнен водой (Рис. 7). При отсутствии стены из негорючих материалов, допускается предусматривать в районе установки котла облицовку стены негорючими материалами.
2. Нормативная высота котельной не менее 2,0м. Допускается применить котельную с меньшей высотой, а забор воздуха в котел выполнить из другого помещения, если выбор котельной согласован с местными органами надзора, контролирующими безопасную эксплуатацию газовых аппаратов.
3. Высота установки котла определяется от уровня чистого пола до основания корпуса котла. Высота установки котла от 0,8 до 1,1 м.
4. Расстояние от выступающих частей котла до противоположной строительной конструкции должно быть не менее 1м.
5. Расстояние от боковой стенки котла, примыкающей к боковой стене помещения, должно обеспечивать удобство выполнения профилактических работ котла. При невозможности выполнения таких рекомендаций, минимальное расстояние должно быть не менее 0,2м.
6. Минимальное расстояние между строительными конструкциями, расположенными справа и слева от котла, не менее 1,0м.

Условие эффективной работы приточной и вытяжной вентиляции изложено в разделе "Общие требования к помещению, где установлен котел" п. 5.

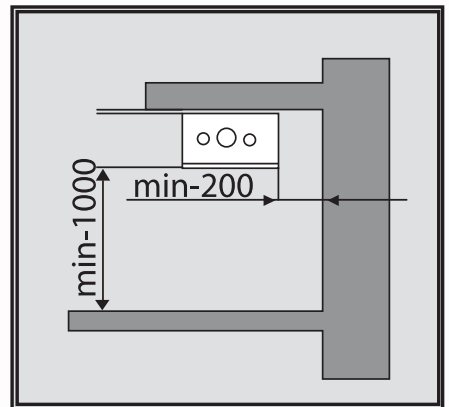
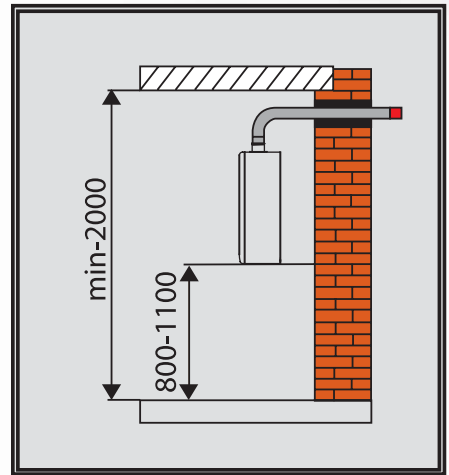


Рис. 7

## ТРЕБОВАНИЯ ПО БЕЗОПАСНОСТИ ПРИ ПОДКЛЮЧЕНИИ ТРУБ КОТЛА

### ПОДКЛЮЧЕНИЕ ГАЗОВОЙ ЛИНИИ.

(Рис.10)

1. Газовая линия, питающая котел природным газом по ГОСТ 5542 выполняется строго в соответствии с действующими документами СНИП 3.05.02. - 88, СНИП 2.04.08. - 87 и другими документами, которые перечислены в этих СНИП в разделе "Общие положения".
2. Диаметр трубопровода газовой линии определяется рабочим проектом котельной с учетом тепловой нагрузки котла. При этом существующий диаметр штуцера на вводе газа в котел не является основанием для выбора диаметра трубопровода газовой линии.



Рис. 10

На трубопроводе газовой линии перед котлом необходимо установить газовый фильтр. Газовый кран, обеспечивающий открытие/закрытие подачи газа в котел, должен располагаться в доступном месте около котла.

**3.** Не допускается подключение к газовой линии котла других газовых приборов.

**4.** Рабочий диапазон динамического давления газа перед основным запорным клапаном котла указан в основных технических характеристиках котла.

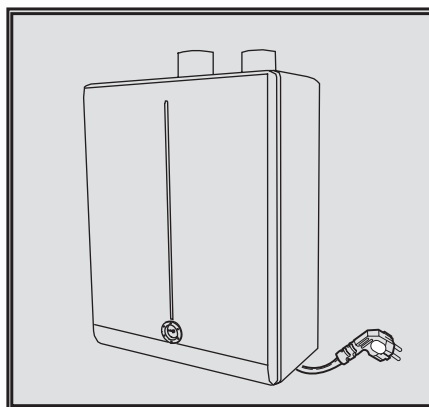


Рис. 11

## ПОДКЛЮЧЕНИЕ ТРУБОПРОВОДОВ СИСТЕМЫ ОТОПЛЕНИЯ.

(Рис. 11)

**1.** Диаметры труб системы отопления, определяются только расчетами проекта системы отопления. Размеры соединительных отверстий котла не являются основанием для выбора диаметра труб, которые соединяются с системой отопления.

**Примечание.** Существующий предохранительный клапан, установленный на котле, предназначен для сброса парообразующей среды при перегреве теплоносителя в теплообменнике, более 98°C. Этот клапан настра-

ивается при первом пуске котла, допускается проверочная среда - вода. Сброс предохранительным клапаном давления воды не более 3,0 кг/см<sup>2</sup>. Воздушный автоматический клапан должен обеспечивать сброс воздуха. Такой клапан устанавливается в наиболее вероятной точке скопления воздуха из системы отопления.

**2.** Заводом-изготовителем котла, установлен воздушный автоматический клапан. В условиях транспортировки или хранения котла такой клапан имеет защитную съёмную пробку. Необходимо перед заполнением котла водой (другим теплоносителем), открутить защитную пробку. При наличии в теплообменнике воздуха и при исправном воздушном автоматическом клапане,

при заполнении водой, слышен характерный шум выходящего воздуха.

**ВНИМАНИЕ.** Воздушный автоматический клапан предназначен для удаления в малых объемах из теплообменника воздуха, который выделяется из теплоносителя при эксплуатации котла. В проекте подключения котла к системе отопления необходимо указать отводное отверстие, размером не менее 20мм, для удаления воздуха. Заглушить отверстие можно съемной пробкой, или установить кран.

3. На обратном трубопроводе системы отопления, около котла, устанавливаются:
  - сетчатый фильтр;
  - дополнительно на системе отопления, расширительный бак.

**Примечание.** Котлы DAEWOO серии MSC поставляются с встроенным расширительным мембранным баком. Дополнительно необходимо установить расширительный мембранный бак на системе отопления, с учетом конструктивных особенностей индивидуальной системы отопления на конкретном объекте. Допускается установка на системе отопления открытого расширительного бака. Расширительный бак, вне зависимости от конструктивного исполнения, должен обеспечивать безопасность эксплуатации котла от превышения давления, возникающего от прироста объема теплоносителя.

4. Технические характеристики фильтра сетчатого определяются проектом.

5. Дополнительный расширительный бак системы отопления должен подключаться к обратному трубопроводу системы отопления около котла. Диаметр присоединительной трубы расширительного бака должен быть одинаковым с диаметром обратного трубопровода системы отопления.

6. Если расширительный мембранный бак не обеспечивает своих эксплуатационных характеристик, которые даны в его паспорте, или регулировка начального давления выполнена с нарушениями, то такой бак считается дефектным, и, соответственно, безопасность эксплуатации котла не обеспечивается.

## ПОДКЛЮЧЕНИЕ ТРУБОПРОВОДОВ К СИСТЕМЕ ГОРЯЧЕГО ВОДОСНАБЖЕНИЯ.

(Рис. 12)

1. Для производства горячей воды к котлу подключается трубопровод холодной воды от сети водопровода данного объекта. Диаметры труб на вводе холодной и выходе горячей воды одинакового сечения с условным проходом, не менее 15 мм.



Рис. 12

## ВЫПОЛНЕНИЕ МОНТАЖНЫХ И ПУСКОВЫХ РАБОТ КОТЛА.

**2.** На вводе в котел холодная вода может подаваться с давлением от 0,7 до 3,5 кг/см<sup>2</sup>. Давление горячей воды перед разборной точкой рекомендуется 1,2 кг/см<sup>2</sup>. Регулировка давления горячей воды выполняется регулировкой редуктора, установленного перед котлом на трубопроводе холодной воды.

**3.** Если на вводе сети водопровода данного объекта вода подается с переменным или скачкообразным давлением, что связано с характером работы силовых агрегатов, то перед котлом необходимо установить такие узлы безопасности, как редуктор и компенсатор давления (мембранный бак). В контур горячего водоснабжения котла холодная вода должна поступать с давлением не более 3,5 кг/см<sup>2</sup>. Изменение давления выполнять в плавном режиме.

**4.** На выходе из котла горячей воды необходимо учитывать такой расход воды, который не должен превышать значений, указанных в основных технических характеристиках котла. Температура горячей воды у разборной точки зависит, от условий:

- фактический расход воды, л/мин;
- фактическая температура холодной воды на входе в котел;
- расстояние от котла до разборной точки горячей воды;
- наличие/отсутствие теплоизоляции на трубах горячей воды;
- наличие/отсутствие рециркуляции горячей воды между котлом и разборной точкой;
- количество одновременно включенных разборных точек горячей воды.

**Примечание.** Допускается изменение расхода горячей воды для более комфортных потребительских нужд. При этом необходимо выбрать котел суммарной тепловой мощности по отоплению и горячему водоснабжению. На выходе горячей воды из котла иметь бак-аккумулятор объема горячей воды, или котел подключить к бойлеру с его автоматикой. Бойлер рекомендуется подключить к сети системы отопления.

**5.** Безопасность эксплуатации контура горячего водоснабжения котла, обеспечивается ниже перечисленными аксессуарами, которые устанавливаются около котла на трубопроводе горячей воды:

- предохранительный клапан, настроенный на сброс в атмосферу излишков воды при давлении не более 10% от установленного редуктором рабочего давления горячей воды;
- компенсатор или расширительный бак, компенсирующий избыток давления от прироста объема нагретой воды;
- воздушный автоматический клапан, установленный в районе вероятного скопления воздуха.

**1.** Все соединения трубопроводов и арматуры с котлом, строго разъемные.

**2.** Гидравлические испытания системы отопления и системы горячей водоснабжения выполнять строго отдельно от котла.

**3.** Допускается проверка герметичности соединений труб с котлом при давлении не более 2,2кг/см<sup>2</sup> и при строгом соблюдении правил заполнения котла водой, о чем изложено ниже.

**4.** Заполнение контура отопления котла теплоносителем выполняется в плавном режиме, с соблюдением требований:

- поднимать и снижать гидравлическое давление во всех случаях необходимо медленно и равномерно;
- запрещается повышать давление в теплообменнике котла более 0,5кг/см<sup>2</sup>, при нахождении воздуха в этом теплообменнике;
- при заполнении водой (теплоносителем) контура отопления котла, выход воздуха направлять через отводное отверстие, установленное на трубопроводе системы отопления рядом с котлом;

— в котле установлен автоматический клапан для удаления воздуха. Перед заполнением контура отопления котла теплоносителем, необходимо выполнить ревизию этого клапана, и убедиться в его рабочей готовности;

— не производить регулировку запорной арматуры во время процесса заполнения водой (теплоносителем);

— не создавать противодавление на границе работы обратного клапана;

— не применять насосы или другие механизмы, механика которых допускает резкое или скачкообразное изменение давления;

— не применять кран подпитки котла для заполнения котла водой (теплоносителем);

— проверить и установить в положении "Закрыто" кран подпитки перед заполнением контура отопления или контура горячего водоснабжения котла.

— не допускать воздушных пробок в котле и системе отопления при повышении давления. Такой порядок действий выполнять при всех операциях, связанных с заполнением котла или сливом из котла воды (теплоносителя).

**Примечание.** В схеме обвязки котла с системой отопления, в нижней части конструкции, необходимо иметь общую отводящую трубу, через которую следует выполнять как совместное, так и независимое заполнение или слив теплоносителя. На отводящей трубе необходимо иметь штуцер для манометра, который временно подключается для измерения давления при заполнении теплоносителя. Манометр следует применять класса точности

не ниже 1,5 с пределом измерения не более 6 кгс/см<sup>2</sup>.

**5.** При выполнении пуско-наладочных работ, необходимо руководствоваться следующими параметрами теплоносителя в контуре отопления котла:

— температура на выходе из котла при максимальном режиме нагрева, 87°C;

— температура, при которой автоматика блокирует работу котла по сигналу "ПЕРЕГРЕВ ТЕПЛОНОСИТЕЛЯ", более 98°C;

— разность температур теплоносителя в котле, при которой автоматика котла включает/выключает горелку 15°C;

— давление теплоносителя в контуре отопления котла и системе отопления здания при максимальных нагрузках, таких как работа циркуляционного насоса и температура теплоносителя в котле 85°C, не более 1,7 кг/см<sup>2</sup>;

**6.** При выполнении пуско-наладочных работ в режиме "Горячая вода", необходимо руководствоваться параметрами горячей воды на выходе из котла:

— разность температур теплоносителя в котле, при которой автоматически включается/отключается горелка, равна 15°C;

— температура теплоносителя в котле, предназначенная для подготовки горячей воды в котле от 80 до 85°C;

— рекомендуемый диапазон давления для горячей воды на выходе из котла от 1,2 до 1,5 кг/см<sup>2</sup>.

— для сохранения стабильности температуры горячей воды на расходной точке, необходимо соблюдать постоянство расхода воды из котла.

**7.** При длительном отсутствии и при отключении котла, слейте воду из первого и второго контуров.

## МОНТАЖ И ЭКСПЛУАТАЦИЯ ЦИРКУЛЯЦИОННОГО НАСОСА.

**1.** Циркуляционный насос обеспечивает принудительное побуждение теплоносителя из котла в систему отопления, при этом процессом переключения циркуляционного насоса управляет автоматика котла.

Технические характеристики циркуляционного насоса, поставляемого с котлом, соответствуют тепловой мощности котла, минус потери тепла в системе отопления 10-20%. Производительность и напор циркуляционного насоса определяются из расчета его работы при трубах и обогревательных приборах системы отопления, выполненных из современных материалов. В остальных случаях (старые системы отопления и т.п.) производительность и напор циркуляционного насоса проверяются расчетами при проектировании котельной.

**2.** Допускается, при необходимости, установка дополнительного циркуляционного насоса не связанного с автоматикой котла.

**3.** Установка циркуляционного насоса выполняется при расположении оси вала электродвигателя строго горизонтально, при этом движение теплоносителя допускается как горизонтальное, так и вертикальное.

**4.** Циркуляционный насос эксплуатируется в однородной водяной среде. Наличие воздушных включений (воздушных пузырей) в работающем циркуляционном насосе не допускается. Наличие воздушных включений резко сокращает ресурс работы циркуляционного насоса.

**5.** Вне зависимости от примененного материала для системы отопления, на обратном трубопроводе системы отопления на входе в котел необходимо установить сетчатый фильтр.

**6.** При первом пуске циркуляционного насоса, или после длительного перерыва его работы, необходимо вручную прокрутить вал электродвигателя для снятия остаточного залипания сухих трущихся пар сальника.

## МОНТАЖ ДЫМООТВОДА

### О ВОЗМОЖНОСТИ ПРИМЕНЕНИЯ ДЫМОХОДОВ РАЗЛИЧНОЙ КОНСТРУКЦИИ.

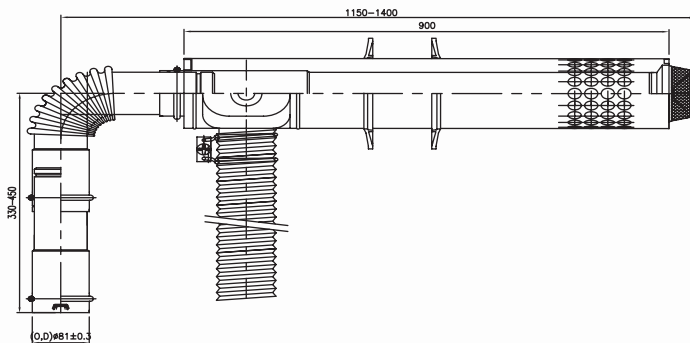
**1.** В котлах DAEWOO, вывод продуктов сгорания из котла осуществляется вентилятором, установленным перед горелкой. Такое конструктивное решение позволяет обеспечивать отвод продуктов сгорания в атмосферу с применением трубы типа "FF" (коаксиальный), либо отдельный дымоход типа "FE"

В остальных случаях для котлов DAEWOO применяются:

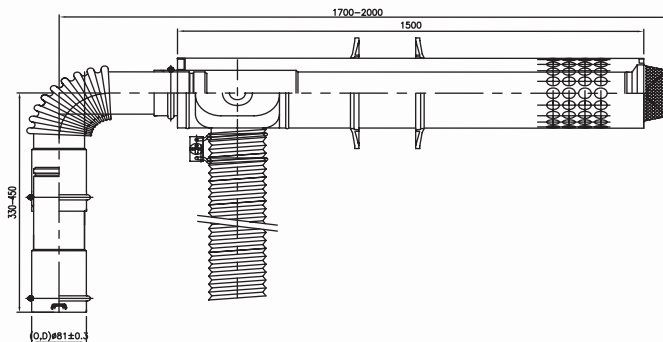
- дымоход здания;
- приставной дымоход.

**ЧЕРТЕЖ КОАКСИАЛЬНОГО ДЫМОХОДА  
ДЛЯ МОДЕЛЕЙ  
DGB-100MSC/130MSC/160MSC/200MSC  
250MSC/300MSC/350MSC/400MSC**

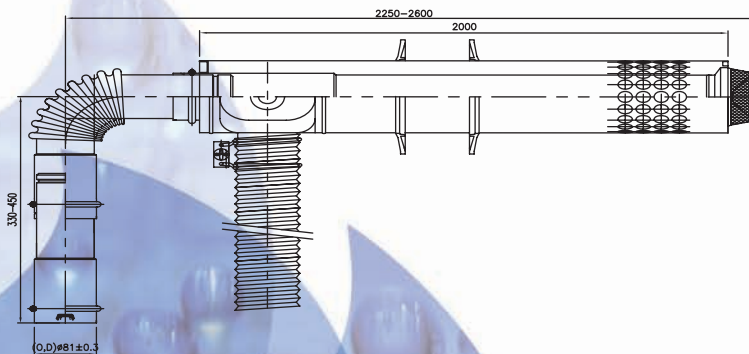
**Коаксиальный дымоход длиной  
Материал дымохода : нержавеющая сталь  
1 000/мм.**



**Коаксиальный дымоход длиной  
Материал дымохода : нержавеющая сталь  
1 500/мм.**



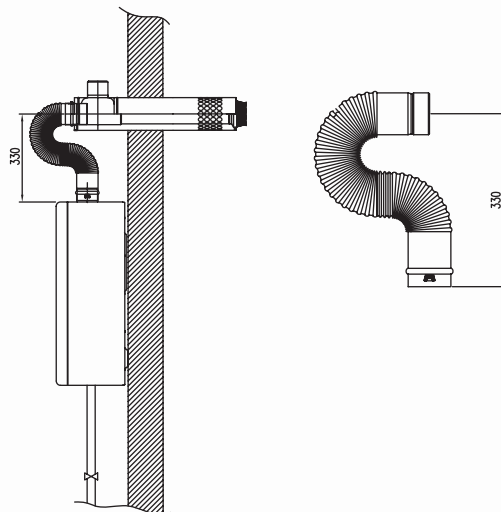
**Коаксиальный дымоход длиной  
Материал дымохода : нержавеющая сталь  
2 000/мм.**



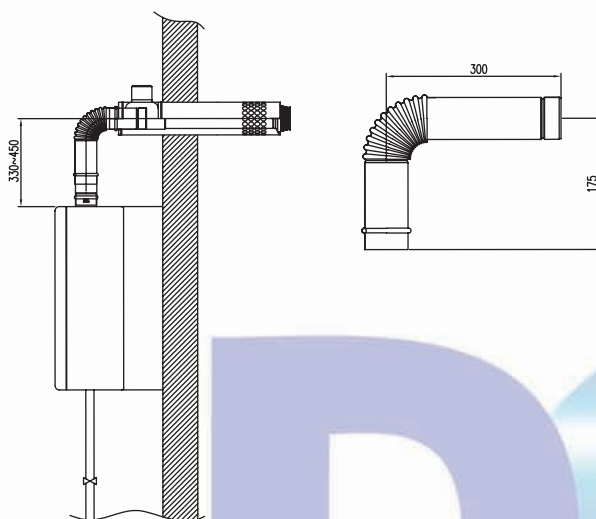


## ВЫВОД КОАКСИАЛЬНОГО ДЫМОХОДА НА УЛИЦУ ЧЕРЕЗ СТЕНУ, НА КОТОРОЙ УСТАНОВЛЕН КОТЁЛ

### DGB-100/130/160/200MSC

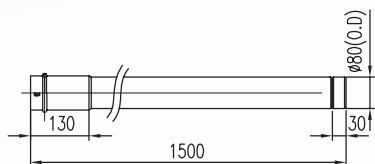


### DGB-250/300/350/400MSC

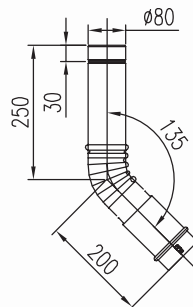


## ПЕРЕХОДНЫЙ КОМПЛЕКТ ДЛЯ ЗАБОРА ВОЗДУХА И ОТВОДА ПРОДУКТОВ СГОРАНИЯ ПО РАЗДЕЛЬНЫМ ТРУБАМ

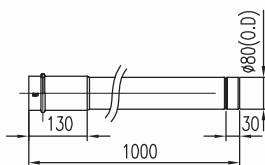
DGB-S1500 (Труба прямая 1500 мм.)



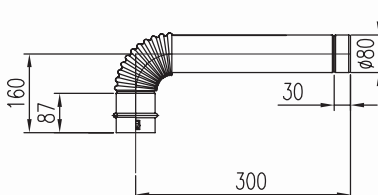
DGB-EL45 (Угол 45°)



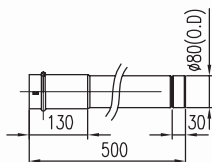
DGB-S1000 (Труба прямая 1000 мм.)



DGB-EL90 (Угол 90°)

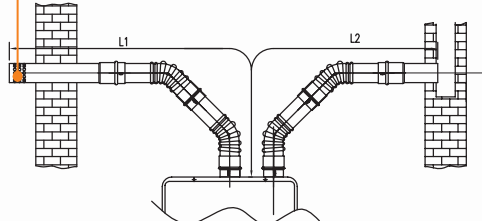
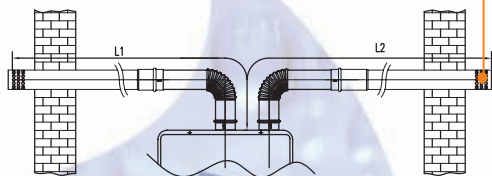


DGB-S500 (Труба прямая 500 мм.)



DGB-TOP (Наконечник для  
раздельных труб)

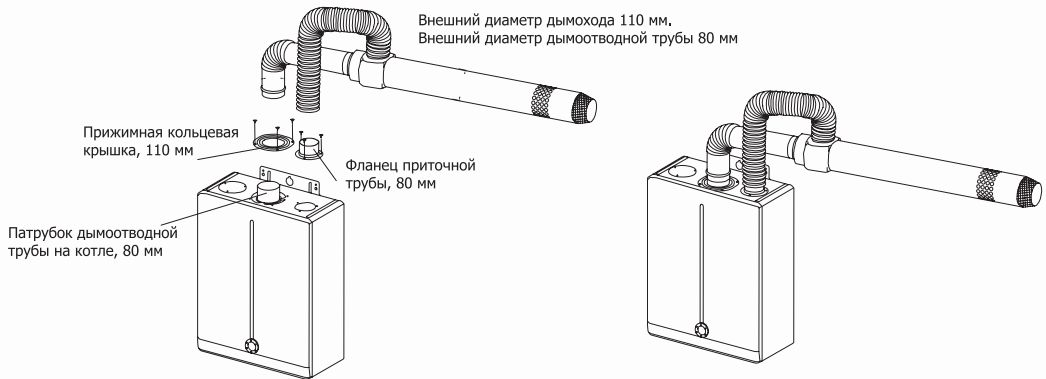
DGB-TOP (Наконечник для раздельных труб)



( L1 + L2 ) MAX = 30 m

**Сборочные чертежи и порядок сборки дымоходов:  
DGB-80L – существующий дымоход двойного типа;  
DGB-80C – вновь разработанный дымоход коаксиального типа.**

**1. Сборка дымохода двойного типа(DGB-80L)**

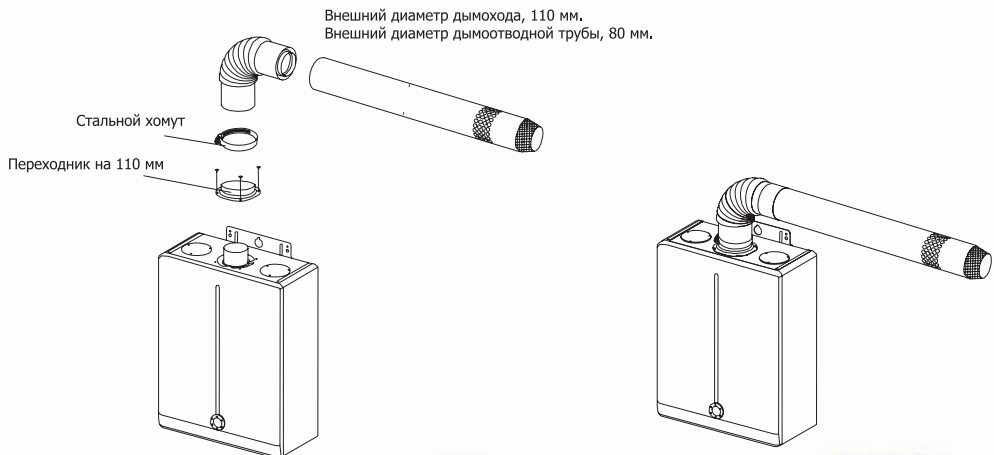


Сборочный чертеж справа.

Порядок сборки:

- 1) Соединить прижимную кольцевую крышку, 110 мм, с дымоотводной трубой, и фланец приточной трубы с приточной трубой, 80 мм, согласно сборочному чертежу.
- 2) Состыковать дымоход к патрубкам дымоотводной трубы и приточной трубы на котле.

**2. Сборка коаксиального дымохода (CO-AXIAL TYPE, DGB-80C).**



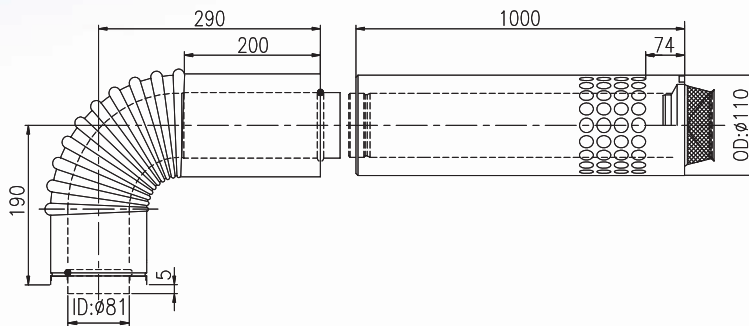
Сборочный чертеж справа.

Порядок сборки:

- 1) Заглушить крышками, 80 мм, оба приточных патрубка на котле.
- 2) Надеть переходник, 110 мм, на выходной патрубок, 80 мм, на котле.
- 3) Состыковать коаксиальный дымоход (CO-AXIAL TYPE, DGB-80C) с котлом в месте выходного патрубка, 80 мм, и переходника, 110 мм.
- 4) Для предотвращения выпадения коаксиального дымохода (CO-AXIAL TYPE, DGB-80C) из места соединения с котлом затянуть место соединения стальным хомутом.

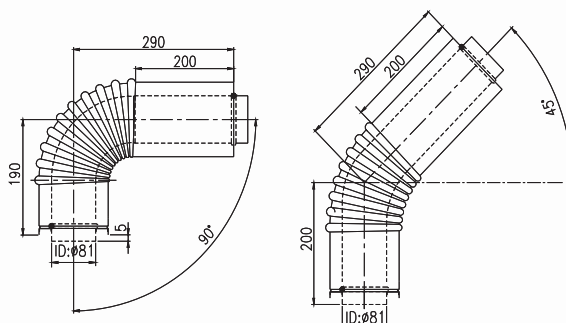
## КОМПЛЕКТ КОАКСИАЛЬНОГО ДЫМОХОДА (EURO)

DGB-80C



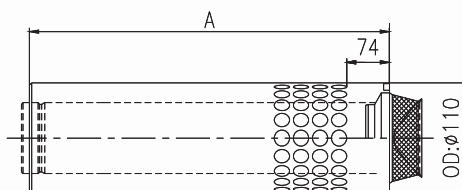
### КОЛЕНО

DGB-80C-EL90  
DGB-80C-EL45



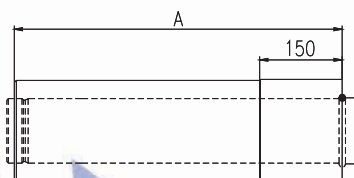
### НАКОНЕЧНИК

DGB-80C-TOP(L500)  
DGB-80C-TOP(L1500)  
DGB-80C-TOP(L2000)



### УДЛИНИТЕЛЬ

DGB-80C(L500)  
DGB-80C(L1000)  
DGB-80C(L1500)



## ОТВОД ПРОДУКТОВ СГОРАНИЯ В АТМОСФЕРУ С ПРИМЕНЕНИЕМ ТРУБЫ ТИПА "FF".

Отвод продуктов сгорания в атмосферу с применением трубы типа "FF" является предпочтительным вариантом. Выбор такого варианта определяется условиями:

- место установки котла совпадает с наружным ограждением (стеной) здания;
- на внешней стороне этой стены отведенные продукты сгорания не пересекаются с такими элементами здания, как окно, балкон и т.п.;
- обустройство трубы в стене не нарушает общее архитектурно-строительное решение данного здания.

### ОПИСАНИЕ ОСНОВНЫХ ТРЕБОВАНИЙ К ТРУБЕ ТИПА "FF".

Условия конструктивного исполнения трубы типа "FF" (Рис. 15):

- длина горизонтальной части, не более 5,5м;
- высота вертикальной части идущей от котла до плавного изгиба трубы, 200-300мм;
- плавный поворот под углом не менее 89 градусов. Такой поворот трубы с отрицательным уклоном 3-5 градусов в сторону выхода продуктов сгорания предотвращает попадание конденсата в котел;
- диаметр одинаковый с диаметром патрубка котла, предназначенного для отвода продуктов сгорания;
- рекомендуемый материал для исполнения трубы:
  1. нержавеющая сталь, толщина не менее 0,7мм, или
  2. допускается применение оцинкованной стали;

### РАСЧЕТ ДЛИНЫ ДЫМООТВОДА (КАК РАЗДЕЛЬНОГО, ТАК И СОВМЕЩЕННОГО).

1. Максимальная суммарная длина трубы отвода продуктов сгорания и трубы забора воздуха не может превышать 11м. п. При расчете суммарной длины необходимо учитывать:
  - при установке одного колена на 90°С – теряется 1,5 м длины.
  - при установке одного колена на 135°С – теряется 0,5 м длины.
  - воспринимаемая тепловая нагрузка трубой типа "FF": не менее 160°С.
2. Условия исполнения элементов конструкции для трубы типа "FF" (Рис.16):
  - торец наружной части трубы оборудуется

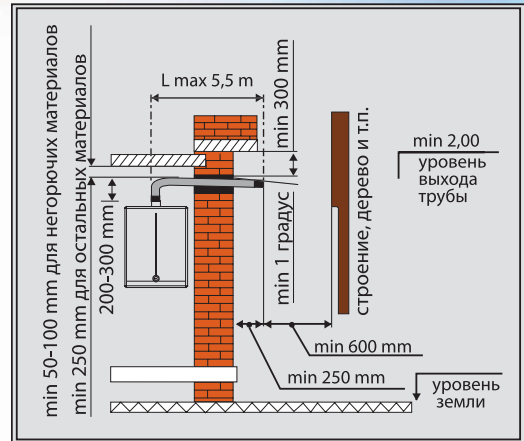


Рис. 15

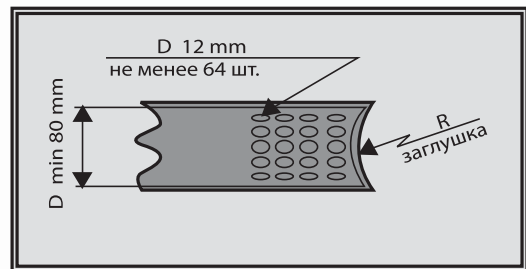


Рис. 16

заглушкой, плавно вогнутой внутрь трубы на 25мм;

на плоскости наружной части трубы, отступив 10мм от заглушки, выполняются отверстия диаметром 12мм, расположенные равномерно по периметру поверхности трубы, в количестве не менее 64шт.;

- диаметр трубы по всей длине одинаковый;
- если труба выполнена из технологических элементов, то соединения этих элементов трубы должны быть герметичными.

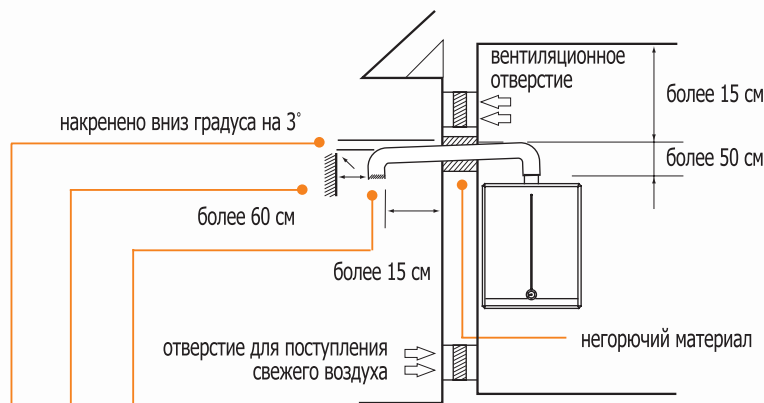
**3.** Условия монтажа трубы типа "FF" (Рис. 15):

- котел устанавливается на стене наружного ограждения здания или на внутренней стене здания, которая примыкает к стене наружного ограждения здания;
- вывод трубы дымохода осуществляется через стенку наружного ограждения здания в атмосферу;
- высоту отверстия в стене относительно потолка из негорючих материалов следует принимать не менее 50мм. В остальных случаях, после облицовки потолка негорючими материалами толщиной не менее 3 мм, такую высоту следует принимать не менее 100мм, а при отсутствии облицовки из негорючих материалов, такую высоту следует принимать не менее 250мм. Облицовка потолка негорючими материалами должна выступать за габариты трубы не менее на 150мм с каждой стороны;

- расстояние отверстия в стене от прилегающей стенки или иной строительной конструкции выполняется в соответствии с конструктивным обустройством этой трубы относительно котла, но не менее 100мм;
- между наружной поверхностью трубы, которая проходит в стене, и отверстием в стене необходимо выполнить изоляцию из негорячего материала, который рассчитан на температурные нагрузки более 160°С, толщиной не менее 30мм для негорячей конструкции и не менее 70мм для других конструкций;
- отрицательный уклон трубы от котла к стене 3-5 градусов;
- крепление трубы на патрубке котла выполняется хомутом, зазор между патрубком

- и трубой заполняется уплотнителем из асбестовой ленты;
- выступ наружной части трубы не менее 250мм;
- минимальная высота от наружной части трубы дымохода до верхнего выступа конструкции здания не менее 300мм;
- минимальная высота от уровня земли до наружной части трубы дымохода не менее 2,0м;
- минимальное расстояние от торца наружной части трубы дымохода до ближайшей наружной конструкции не менее 600мм;
- соединения трубы типа "FF" с котлом и стеной съемные. Это необходимо для удобства ревизии тракта дымохода.

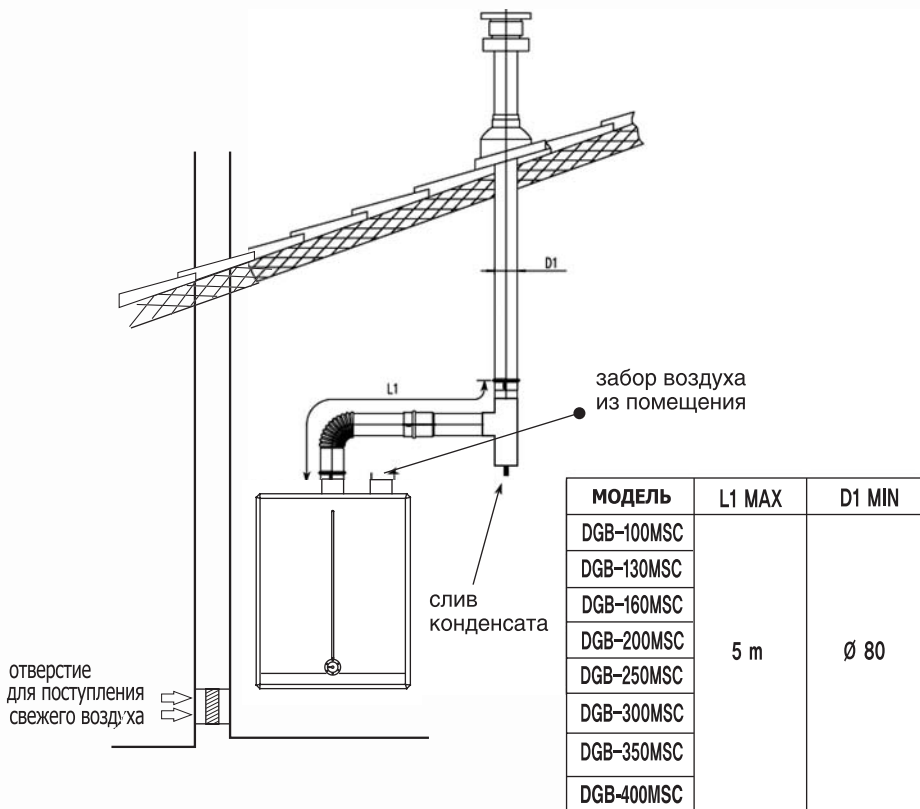
## УКАЗАНИЯ ПО УСТАНОВКЕ ПРОСТОГО ДЫМОХОДА



- Отверстие дымохода закройте сеткой во избежание попадания в дымоход мышей или птиц (ячейка сетки должна быть не более 16 мм).
- От выхода дымохода на расстоянии более 60 см не должно быть возгораемых материалов (если имеется теплоизоляционная панель, то расстояние должно быть не менее 30 см).
- Для предотвращения попадания дождевой воды или росы наклоните вниз дымоходную трубу градусов на 3.
- От конца дымохода до ближайшего отверстия, сообщающегося с помещением, расстояние должно быть более 80 см во избежание попадания продуктов горения газа в помещение.
- Длина дымохода не должна быть более 5 м, количество изломов дымохода не более 3. Выпускное колено должно быть направлено вниз и не должно быть обращено вверх.

Согласно схеме котлы DGB разрешены для эксплуатации вместо атмосферных котлов настенного типа с открытой камерой сгорания.

Схема подключения котлов серии DGB к имеющемуся( вертикальному) дымоходу и забору воздуха для горения из помещения



## ТРЕБОВАНИЯ К ДЫМОХОДУ ЗДАНИЯ

**1.** Дымоход здания должен отвечать требованиям СНиП и обеспечивать:

- теплозащиту стенок канала дымохода со всех сторон одинаковую;
- теплозащиту стенок канала дымохода по всей высоте;
- длина соединительной трубы от котла до дымохода не более 3м;
- наличие естественной тяги, вне зависимости от времени года, не менее 0,5 мм. вод. ст. на 1 м высоты дымохода при температуре наружного воздуха минус 20°C и не менее 0,3 мм. вод. ст. на 1 м высоты дымохода при температуре наружного воздуха плюс 20°C;
- достаточное сечение канала дымохода по обеспечению отвода полного объема продуктов сгорания при соответствующей тепловой мощности котла;

- соединения соединительной трубы с котлом и дымоходом съемные. Это необходимо для удобства ревизии труб дымохода.

**2.** Конструктивное исполнение дымохода здания показано на рис.17

- 1 – котел настенный;
- 2 – лючок кармана для очистки;
- 3 – соединительная труба с тепловой изоляцией;
- 4 – канал дымохода здания;
- 5 – оголовок канала дымохода;
- 6 – выступ соединительной трубы в канале дымохода.

**3.** Требования к элементам дымохода здания.

— Дымоход должен быть вертикальным без уступов. Стенки дымового канала выполняются из хорошо обожженного красного кирпича или керамических и асбестовых труб, а также в блоках из прочных, плотных и негорюемых материалов. Рекомендуется применение материалов на базе современных технологий.

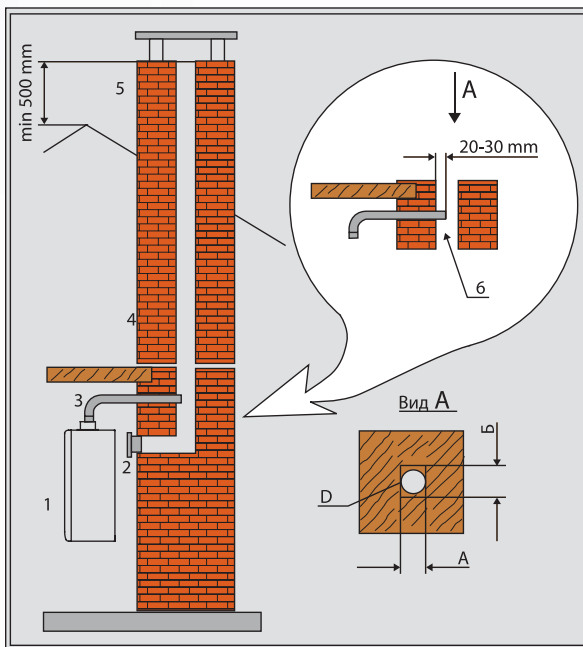


рис. 17

— На всем протяжении дымового канал должен быть герметичным по отношению к жилым и нежилым помещениям и другим постройкам здания.

— Тепловые потери температуры продуктов сгорания в дымовом канале должны быть в пределах от 5 до 10°C на 1 м высоты. На выходе в атмосферу температура продуктов сгорания не менее 60°C. Минимальная тяга в трубе дымохода должна поддерживаться от минус 2 до минус 3 мм.вод.ст.

— Конструкция дымохода должна удовлетворять требованиям Правил пожарной безопасности.

## ДЫМОХОД ПРИСТАВНОЙ.

(рис. 18)

**1.** Дымоход приставной применяется, если отсутствует дымоход здания, или дымоход здания не отвечает требованиям по обеспечению выхода продуктов сгорания в полном объеме.

Приставной дымоход показан на рис. 18:

- 1 – котел настенный;
- 2 – соединительная труба с тепловой изоляцией;
- 3 – приставной дымоход с тепловой изоляцией;
- 4 – съемная крышка кармана дымохода;
- 5 – оголовок дымохода;
- 6 – приточная вентиляция;
- 7 – вытяжная вентиляция.



## УСЛОВИЯ МОНТАЖА ПРИСТАВНОГО ДЫМОХОДА.

1. Материалами для канала приставного дымохода являются: асбестовая труба, труба из нержавеющей или оцинкованной стали, трубы дымоходные промышленного изготовления.
2. Приставной дымоход от кармана до оголовка покрывается тепловой изоляцией.
3. В крышке кармана дымохода необходимо установить дренажную трубку для слива воды. Необходимо периодически проверять рабочее состояние дренажной трубы.
4. Остальные требования по обустройству приставного дымохода соответствуют требованиям дымохода здания, изложенные выше.

## ТРЕБОВАНИЯ К ТЕПЛОНОСИТЕЛЮ

### ПОДГОТОВКА ТЕПЛОНОСИТЕЛЯ

1. Для системы отопления в качестве теплоносителя необходимо применять воду по ГОСТ 2874 «Вода питьевая» 1-ого класса качества.
2. После обработки воды- ее качество должно удовлетворять следующим требованиям (табл. 6.):

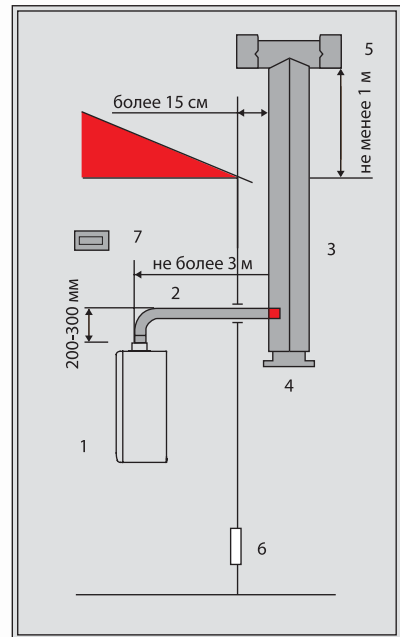


рис. 18

Наименование	Единица измерения	Система отопления	
		открытая	закрытая
Прозрачность по шрифту, не менее	см	40	30
Карбонатная жесткость при pH:			
не более 8,5	pH	600	
более 8,5	pH	не допускается	
Содержание растворенного кислорода, не более	мкг/кг	30	
Содержание соединений железа (в пересчете на Fe), не более	мкг/кг	250	
Значение pH при 25°C	pH	от 7,0 до 8,5	
Содержание нефтепродуктов, не более	мкг/кг	1,0	

Табл. № 6

3. Допускается применять воду с добавками, для предотвращения ее замерзания. При этом, в качестве добавок запрещается применять взрыво и пожароопасные вещества, а также вещества 1, 2, и 3-его классов опасности по ГОСТ 12.1. 005, от которых могут возникнуть выделения превышающие НКПРП и ПДК в воздухе

помещения. В добавках не должны содержаться поверхностно-активные вещества и другие вещества, которые являются химически активными с материалами:

- резина;
- медь;
- сталь конструкционная.

## О ПРИМЕНЕНИИ НИЗКОЗАМЕРЗАЮЩИХ ТЕПЛОНОСИТЕЛЕЙ.

1. Применение низкозамерзающих теплоносителей рекомендуется только на объектах с непостоянным процессом отопления в отопительном сезоне. Допускается применение низкозамерзающего теплоносителя, если:

- а) незамерзающая жидкость приобретена в магазине, который имеет лицензию на разрешение продажи такого товара;
- б) проданный товар должен иметь сертификат соответствия, в котором основные показатели соответствуют значениям, показанным в таблице 7.

Показатель	Единица измерения	Значение качества показателя
pH при 20°C	pH	от 7,0 до 8,5
Температура кипения (760мм рт. ст.)	°C	не менее 115
Коррозионное воздействие на металлы:		
медь	г/м <sup>3</sup> сутки	0
латунь	г/м <sup>3</sup> сутки	0
сталь (не более)	г/м <sup>3</sup> сутки	0,002
Набухание материалов (изменение объема при 100°C, в течение 72 часов)		
резина	%	1,32
паронит	%	4,00

Табл. № 7

## ПАРАМЕТРЫ ТЕПЛОНОСИТЕЛЯ.

1. Максимальная рабочая температура теплоносителя для котлов фирмы "DAEWOO", 85°C.
2. Разница температур между подающим и обратным теплоносителями 15°C.
3. Давление теплоносителя во время эксплуатации котла в закрытой системе отопления с баком расширительным мембранным при максимальной температуре 85°C и включенном циркуляционном насосе; не более 1,7 кг/см<sup>2</sup>.

## УКАЗАНИЯ ПО ВОДОПОДГОТОВКЕ ДЛЯ КОНТУРА СИСТЕМЫ ОТОПЛЕНИЯ.

1. Перед заполнением котла теплоносителем, необходимо убедиться в качестве заполняемой воды, которая должна соответствовать требованиям ГОСТ 2874-82 "Вода питьевая" 1-ого класса качества и условиям настоящего раздела, согласно таблице 2.
2. В остальных случаях, когда в воде обнаружено повышенное содержание таких примесей, как взвешенные частицы, сухой остаток, минеральный остаток, жесткость, растворенные газы, то необходимо обеспечить очистку воды, применяя для этого современные методы механической и химической очистки.

3. Если котел подключен к системе отопления, которая эксплуатировалась ранее, то перед эксплуатацией котла такую систему отопления необходимо промыть специальным химическим раствором.
4. Если в процессе эксплуатации, в системе отопления накапливаются шлам и грязь, то такую систему отопления и контур отопления котла необходимо периодически промывать специальным химическим раствором.

## УКАЗАНИЯ ПО ОБЕСПЕЧЕНИЮ ЗАЩИТЫ КОНТУРА ГОРЯЧЕГО ВОДОСНАБЖЕНИЯ.

1. Перед подключением водопровода к контуру горячей воды необходимо убедиться в качестве сетевой воды, которая должна соответствовать требованиям ГОСТ 2874-82 "Вода питьевая" 1-ого класса качества.
2. На трубопроводе сетевой воды, которая не соответствует требованиям ГОСТ 2874-82, необходимо установить фильтры механической и химической очистки.
3. Если в процессе эксплуатации в контуре горячего водоснабжения происходит накопление различных отложений, то такой контур необходимо периодически промывать специальным химическим раствором.

**ВНИМАНИЕ.** Ресурс работы теплообменника котла зависит от качества теплоносителя контура отопления и от качества воды, проходящей через контур горячего водоснабжения.

## ПРОФИЛАКТИЧЕСКАЯ ЧИСТКА КОТЛА

### О ТЕХНИЧЕСКОМ СОСТОЯНИИ КОТЛА.

1. Техническое состояние котла зависит от воздействия внешней среды на его отдельные узлы, такие как:

- топливный тракт;
- тракт выхода продуктов сгорания;
- контур отопления;
- контур горячего водоснабжения;
- электрические элементы, работающие от напряжения 220В.

На практике интенсивность воздействия внешней среды на каждый из перечисленных узлов и элементов котла бывает различной. При этом степень влияния внешней среды зависит от правильного выполнения всех указаний настоящего паспорта.

2. Наиболее характерные воздействия внешней среды даны в таблице 8. Перечень воздействия внешней среды на узлы и элементы котла определяют порядок профилактических мероприятий по их устранению.

Узел котла	Воздействие внешней среды
Топливный тракт	1. Транспортировка природного газа по трубам: а) транспортировка природного газа с отдельными твердыми включениями различной фракции; б) повышенное содержание грязевых включений, связанных с заменой отдельных участков трубопровода.
Тракт выхода продуктов сгорания	1. Конденсация паров воды, которая образуется в результате сгорания топливной смеси. 2. Агрессивные элементы, содержащиеся в топливе или в воздухе и растворенные в воде, образованной при конденсации паров. 3. Конструкция канала дымохода не соответствует требованиям обустройства дымохода.
Контур отопления	1. Осадки, поступающие из системы отопления, которые образуются при взаимодействии черного металла элементов системы отопления с теплоносителем как активным растворителем. 2. Химические элементы, растворенные в воде и способные выпадать в осадок. 3. Химические элементы, которые содержатся в незамерзающей жидкости. 4. Шлаки, оставшиеся в системе отопления после монтажа.
Контур горячего водоснабжения	1. Химические элементы, растворенные в воде и способные выпадать в осадок. 2. Элементы в виде взвесей, шлака, ржавчины и т. п., которые содержатся в воде, подведенной к отапливаемому зданию.
Электрические элементы, работающие от напряжения 220В	1. Отклонения от нормативных значений электропитания. 2. Влажная среда в помещении, где установлен котел. 3. Агрессивные вещества различного происхождения, которые через влажную среду влияют на контакты разъёмных соединений. 4. Отсутствие заземления.

Табл. № 8

**3.** Профилактическую чистку котла необходимо производить не менее 1-2 раза в год.

**4.** Промежуток между профилактическими чистками необходимо корректировать, если условия эксплуатации отличаются от указанных настоящего паспорта.

## **РЕКОМЕНДАЦИИ ПО ПРОФИЛАКТИЧЕСКИМ МЕРОПРИЯТИЯМ ЧИСТКИ КОТЛА.**

**1.** Профилактические мероприятия включают чистку или замену элементов топливного тракта:

- газовый фильтр (только замена).

**2.** Профилактические мероприятия включают чистку или замену элементов котла, контактирующих с продуктами сгорания:

а) чистка поверхностей теплообменника котла;

б) чистка крыльчатки вентилятора.

**3.** Профилактические мероприятия определяют чистку дымохода:

а) чистка трубы дымохода;

б) чистка кармана канала дымохода;

в) чистка канала дымохода.

**3.** Профилактическая чистка контура отопления котла, включает следующие операции:

а) химическая промывка;

б) чистка фильтра сетчатого (грязевик), установленного на обратном трубопроводе перед котлом;

в) фильтрация или замена некачественного теплоносителя.

**4.** Профилактическая чистка контура горячего водоснабжения котла, включает следующие операции:

а) химическая промывка;

б) чистка или замена очистных установок, фильтров и т. п.

**5.** Профилактические мероприятия по осмотру элементов электрического оборудования котла:

а) внешний осмотр всех проводов (механические повреждения, воздействие агрессивной среды и т.п.);

б) осмотр всех разъемных соединений (качество контактов, механические повреждения, воздействие агрессивной среды и т.п.);

в) осмотр электрооборудования (качество подключенного заземления, наличие пыли, механические повреждения, воздействие агрессивной среды и т.п.).

**5.** Проверка всех датчиков котла (внешний осмотр, наличие пыли, грязи, воздействие агрессивной среды на рабочие поверхности датчиков, физический износ и т.п.).

## **ПРОВЕРКА РАБОТЫ КОТЛА ПОСЛЕ ПРОФИЛАКТИЧЕСКИХ МЕРОПРИЯТИЙ.**

**ВНИМАНИЕ.** Перед пуском котла, после выполнения профилактических работ, необходимо проверить герметичность всех разъемных соединений газовой линии.

**1.** Проверка качества работы котла выполняется с помощью следующих приборов:

а) манометры для определения давления на входе и выходе контура отопления и контура горячего водоснабжения, и сравнение замеров до и после профилактических работ;

б) термометры, для определения температуры на входе и выходе контура отопления и контура горячего водоснабжения, при различных режимах работы котла;

в) манометр для определения давления газа перед котлом, статическое и динамическое, при этом разница между статическим и динамическим давлениями не должна превышать 30мм. вод. ст.;

г) термометры для определения температуры воздуха в помещении и температуры отходящих газов;

д) газоанализатор, для определения содержания в количественном измерении выбросов, содержащихся в продуктах сгорания, и для определения эффективности работы горелки при сгорании топлива.

**2.** О выполнении профилактических работ заносится запись в "Карте осмотров и ремонтов котла" настоящего паспорта.

## НЕИСПРАВНОСТИ И САМОДИАГНОСТИКА

Код ошибки	Неисправность	Что нужно проверить	Меры по исправлению
- Индикатор текущей температуры воды и индикатор рабочего состояния обогревателя мигают вместе	газ не загорается	- Не прекратилось ли поступление газа. - Открыт ли вентиль газа. - Не закончился ли газ (в случае использования пропана)	- Открыть вентиль газа. - Сменить пустой газовый баллон на полный.
E0	датчик комнатной температуры неисправен		Позвоните в сервис-центр
E1	нет воды	в системе недостаточно воды	Не прекратилась ли подача воды в сети
E2	обнаружено неполное сгорание газа	забился дымоход	Позвоните в сервис-центр
E3	вода в котле вскипела от перегрева	плохая циркуляция воды в системе	Открыты ли краны Не забилась ли фильтр обогревателя
E4	забился дымоход	забился дымоход	Позвоните в сервис-центр
E5	ненормальное пламя горелки	газ не загорается	озвоните в сервис-центр
E6	утечка газа	утечка газа	Позвоните в сервис-центр
E7	нарушено соединение между пультом управления и термостатом		Позвоните в сервис-центр
E8	неисправность датчика температуры воды		Позвоните в сервис-центр
EE	неисправность вентилятора	вентилятор не вращается	Позвоните в сервис-центр

