

E985-4



Коллекция: STILLNESS

Отделки*:



CP - Хром

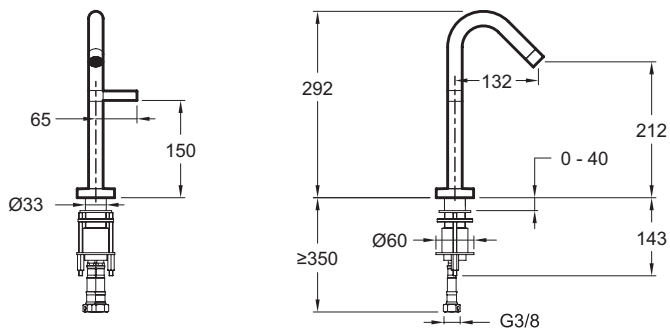
Общие характеристики:



Технические характеристики

- Вес: 2,1 кг
- Механизм: Последовательный керамический картридж
- Расход воды: 6 л/мин при давлении 3 бар
- Аэратор с антиизвестковым покрытием

Технический чертёж



Спецификация продукта: Высокий смеситель для раковины. E985-4. Коллекция: STILLNESS. Вес: 2,1 кг. Расход воды: 6 л/мин при давлении 3 бар. Механизм: Последовательный керамический картридж. Аэратор с антиизвестковым покрытием.