

Инструкция по монтажу ванны

Nega 170x95

Во избежание пробоя ванны убедитесь, что все саморезы соответствуют заявленной длине.

1. Собрать раму по инструкции. (Инструкция по сборке рамы)
2. Если в комплект входит панель, заранее предусмотрите установку пластмассовых упоров и стопорных уголков. (Инструкции по установке панелей)
3. Перевернуть ванну вверх дном, положить на мягкую подстилку, по схеме (рис.1) расположить раму (поз.1) на дне ванны.
4. Собрать ножки с шпильками по (рис.2). Проверить вертикальность установки отвесом.
5. Прикрепить саморезами 4.2 x 13 (поз.6) ножки ванны к борту (рис.2).
6. Прикрепить саморезами 3.5 x 35 (поз.7) раму ко дну ванны.
7. Установить дополнительные опоры, в центре, под дном ванны (рис.3).
ВНИМАНИЕ! После этого затянуть раму (поз.1) гайками М 12 (поз.3) и привернуть гайки к пластмассовым опорам (поз.2), установить заглушку (поз.13) (рис.3), обеспечив равномерность распределения нагрузки.
8. Перевернуть ванну и отрегулировать опоры под высоту панели + 20 мм (рис.2).
При установке ванны все пластмассовые опоры должны равномерно касаться пола.
9. Просверлить отверстия в стене и закрепить ванну пластмассовыми крючками (поз.9) с помощью шурупа (поз.12), шайбы (поз.10) и дюбеля (поз.11) по (рис.4).

Рис.1

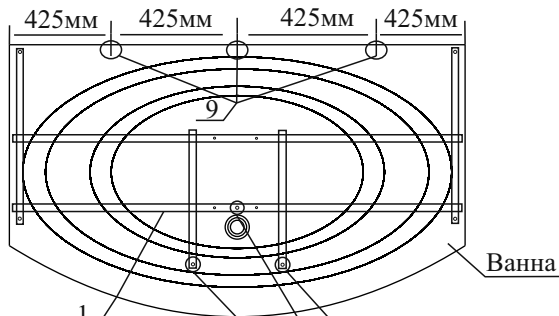


Рис. 2

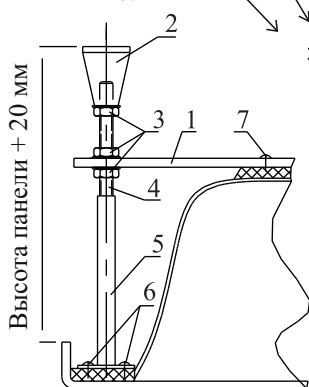


Рис. 3

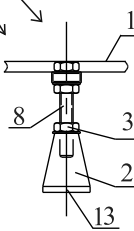
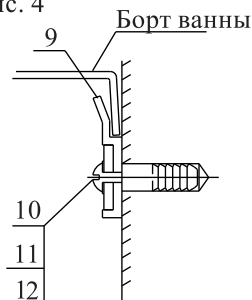


Рис. 4



Комплектовочная ведомость

| | | |
|----|-----------------------|-------|
| 1 | Рама (разборная) | 1 шт |
| 2 | Опора пластмассовая | 7 шт |
| 3 | Гайка М 12 | 21 шт |
| 4 | Шпилька М 12 x 240 мм | 4 шт |
| 5 | Ножка 350 мм | 4 шт |
| 6 | Саморез 4.2 x 13 | 8 шт |
| 7 | Саморез 3.5 x 35 | 4 шт |
| 8 | Шпилька М 12 x 110 мм | 3 шт |
| 9 | Крючок пластмассовый | 3 шт |
| 10 | Шайба Ø 6 | 3 шт |
| 11 | Дюбель | 3 шт |
| 12 | Шуруп 4 x 60 | 3 шт |
| 13 | Заглушка под опору | 7 шт |

Инструкция по монтажу панели на ванну

Nega 170x90

1. Для установки на ванну декоративной панели (поз.1) необходимо перевернуть ванну вверх дном.
2. С помощью саморезов 4.2 x 13 (поз. 5) прикрепить стопорный уголок (поз. 4) к нижнему краю ванны (рис. 2) на расстоянии 15 мм от борта.
3. Установить пластмассовые упоры (поз. 2) по (рис. 1).
4. Накинуть пружину (поз. 3) на край упора и продеть её ушко в отверстие в нижнем крае панели.
5. Потянуть панель вниз и вставить бортик верхнего края панели в зазор между стопорным уголком и передним краем ванны.
6. Отпустить панель.

Рис. 1

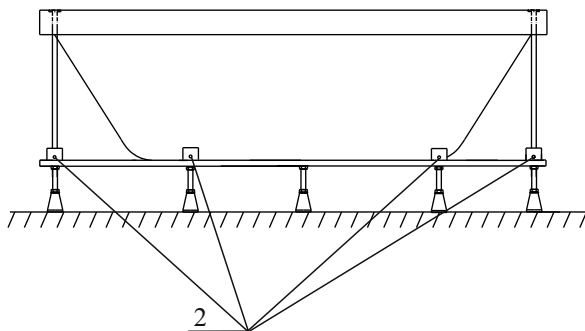


Рис. 2

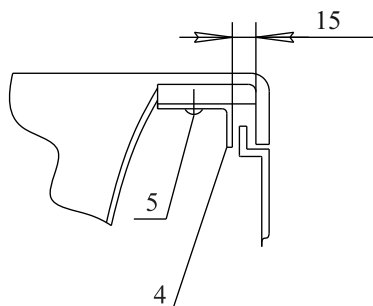
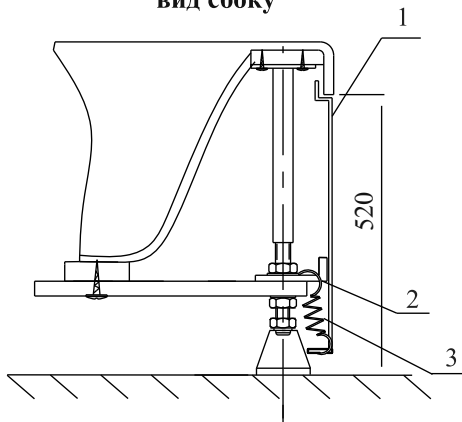


Рис. 3
вид сбоку



Комплектовочная ведомость

| | |
|----------------------|------|
| 1 Панель | 1 шт |
| 2 Упор пластмассовый | 4 шт |
| 3 Пружина | 4 шт |
| 4 Уголок стопорный | 3 шт |
| 5 Саморез 4.2 x 13 | 3 шт |