



KORADO®

RADIK®

*Панельные
отопительные приборы*

Быстрый доступ к актуальной информации

Загрузите нас в Ваш мобильный



Наш ассортимент можно посмотреть с помощью Вашего мобильного телефона. Просто загрузите **QR код** для Вашего мобильного телефона с помощью **QR Reader** установленного в Вашем устройстве. Комплексный ассортимент продукции RADIK, в том числе обзор моделей, технические характеристики и фото галерею, Вам ясно покажет и Ваш мобильный.

Новый завод, благодаря своему технологическому оснащению и организационной структуре, является современнейшим предприятием по производству радиаторов в Европе. Его современное и обдуманное расположение на территории 30 000 м² даст возможность, в случае надобности, увеличить производственную мощность.

Совершенство технологического процесса позволяет не нарушать экологию среды как внутри завода, так и за его пределами.

Акционерное общество «КОРАДО», получило в 1997 году сертификат качества ISO 9001, а в настоящее время уже является держателем сертификата ISO 9001:2008.



Каталог RADIK 04/2014 заменяет все предыдущие издания.



RADIK® KLASIK



RADIK® KLASIK - R

RADIK® KLASIK - Z



RADIK® VK



RADIK® VKU

RADIK® VKL

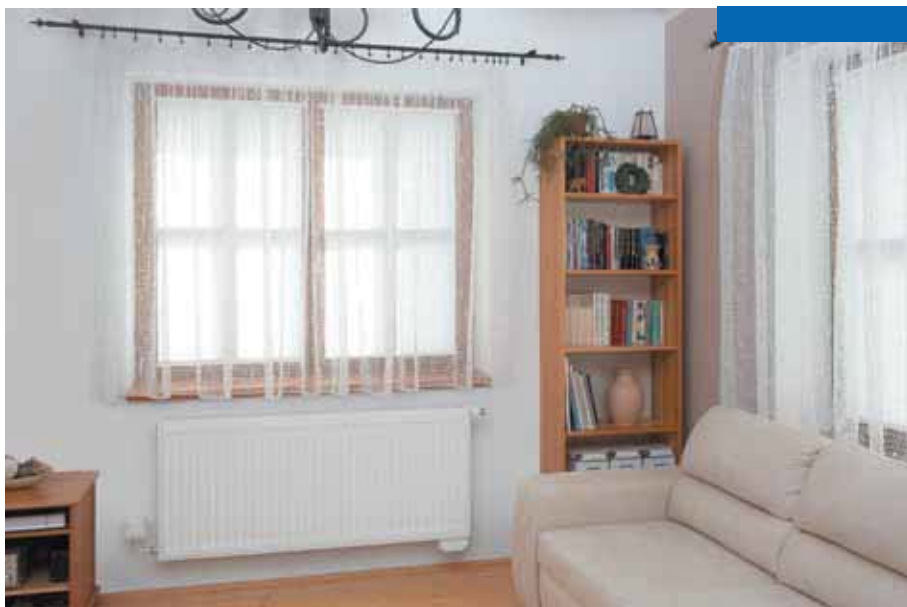


RADIK® VK - Z





RADIK® COMBI VK



RADIK® VKM

RADIK® PLAN KLASIK





RADIK® PLAN VK

RADIK® PLAN VKL



RADIK® PLAN VKM





RADIK® PLAN VERTIKAL - M



RADIK® LINE VERTIKAL - M

RADIK® HYGIENE





RADIK® HYGIENE VK

RADIK® CLEAN



RADIK® CLEAN VK

RADIK® ПАНЕЛЬНЫЕ
ОТОПИТЕЛЬНЫЕ
ПРИБОРЫ
ВЫСОТОЙ
200 мм





RADIK® СОДЕРЖАНИЕ

ОБЩИЕ ДАННЫЕ – RADIK.....	10
ОБЩИЕ ДАННЫЕ – VENTIL КОМПАКТ.....	14
RADIK KLASIK.....	20
RADIK KLASIK – R.....	21
RADIK KLASIK – Z.....	24
RADIK VK.....	25
RADIK VKU.....	26
RADIK VKL.....	27
RADIK COMBI VK.....	28
RADIK VKM.....	30
RADIK VK – Z.....	31
RADIK PLAN KLASIK.....	32
RADIK PLAN VK.....	33
RADIK PLAN VKL.....	34
RADIK PLAN VKM.....	35
RADIK PLAN VERTIKAL – M.....	36
RADIK LINE VERTIKAL – M.....	37
RADIK HYGIENE.....	39
RADIK HYGIENE VK.....	40
RADIK CLEAN.....	41
RADIK CLEAN VK.....	42
ПАНЕЛЬНЫЕ ОТОПИТЕЛЬНЫЕ ПРИБОРЫ ВЫСОТОЙ 200 ММ.....	43
ТЕПЛОВАЯ МОЩНОСТЬ – RADIK KLASIK, VK.....	46
ТЕПЛОВАЯ МОЩНОСТЬ – RADIK KLASIK – Z, RADIK VK – Z.....	48
ТЕПЛОВАЯ МОЩНОСТЬ – RADIK KLASIK – R.....	50
ТЕПЛОВАЯ МОЩНОСТЬ – RADIK VKU.....	51
ТЕПЛОВАЯ МОЩНОСТЬ – RADIK VKL.....	52
ТЕПЛОВАЯ МОЩНОСТЬ – RADIK VKM.....	54
ТЕПЛОВАЯ МОЩНОСТЬ – PLAN KLASIK, PLAN VK.....	57
ТЕПЛОВАЯ МОЩНОСТЬ – RADIK PLAN VKL.....	59
ТЕПЛОВАЯ МОЩНОСТЬ – RADIK PLAN VKM.....	61
ТЕПЛОВАЯ МОЩНОСТЬ – RADIK HYGIENE, RADIK HYGIENE VK.....	63
ТЕПЛОВАЯ МОЩНОСТЬ – RADIK CLEAN, CLEAN VK.....	64
ТЕПЛОВАЯ МОЩНОСТЬ – RADIK COMBI VK.....	65
ПАНЕЛЬНЫЕ ОТОПИТЕЛЬНЫЕ ПРИБОРЫ ПРИ РАЗЛИЧНЫХ УСЛОВИЯХ ЭКСПЛУАТАЦИИ.....	66
ОСНОВНЫЕ ТЕХНИЧЕСКИЕ ПАРАМЕТРЫ.....	67
ДАННЫЕ ПО КРЕПЛЕНИЮ.....	71
«ГИИЗМ ПРАГА» – ИНФОРМАЦИЯ.....	72
КАЧЕСТВО И БЕЗОПАСНОСТЬ.....	74
ДАННЫЕ ДЛЯ ЗАКАЗА.....	75
КОД ДЛЯ ЗАКАЗА, СЕРВИСНАЯ ДЕЯТЕЛЬНОСТЬ.....	76
АРМАТУРА НМ.....	77
RADIK АКСЕССУАРЫ.....	78
ОБРАЗЦЫ ЦВЕТОВ.....	79

ПАНЕЛЬНЫЕ ОТОПИТЕЛЬНЫЕ ПРИБОРЫ

- небольшой объем воды •
 - малый вес •
- пригодно для систем отопления, работающих на возобновляемых источниках энергии •
 - пригодно для низкотемпературных систем отопления •
 - пригодно для газового отопления •
 - пригодно для отопления, работающем на дровах, угле, брикетах, гранулах •
 - высокая устойчивость к избыточному давлению •
 - высококачественная отделка поверхности •
- многофункциональная качественная упаковка для длительной транспортировки •
 - длительный срок службы •
 - продленный гарантийный срок •
 - гарантия качества изделий и услуг ISO 9001:2008 •



RADIK® ОБЩИЕ ДАННЫЕ

Описание

RADIK - это стальные панельные отопительные приборы с естественной циркуляцией воздуха вокруг их теплопередающих поверхностей. Они производятся в одно, двух или трёх панельном исполнении. Основной греющей поверхностью отопительного прибора является профилированная панель, которая состоит из двух отпрессованных заготовок из листовой стали, которые в местах вертикального углубления соединены точечными, а по периметру линейными сварными швами. Таким образом, внутри панели образуются горизонтально и вертикально расположенные каналы, по которым протекает теплоноситель. Для повышения тепловой мощности панельных отопительных приборов, у некоторых типов на внутренние стороны панели к вертикальным каналам точечной сваркой приваривается дополнительная переходная п-образная поверхность - конвектор. Для изготовления панельных отопительных приборов используется листовая холоднокатанная сталь с низким содержанием углерода.

Использование

Панельные отопительные приборы RADIK предназначены для монтажа в отопительных системах центрального отопления зданий с максимальным допустимым рабочим избыточным давлением 1,0 МПа, в которых в качестве теплоносителя используется вода или водяные растворы с максимальной допустимой рабочей температурой 110 °С. Отопительные приборы предназначены для одноконтурных и двухконтурных отопительных систем с принудительной циркуляцией, а некоторые также и для систем с естественной циркуляцией. Приборы должны быть профессионально установлены в системах водяного отопления, которые профессионально проведены согласно VDI 2035 с учетом обеспечения и охраны от повреждения причиненного коррозией и известковым налетом. Небольшой объем воды в отопительном приборе позволяет системе отопления гибко реагировать на потребность тепла в отапливаемом помещении и дает возможность эффективной терморегуляции.

Панельные отопительные приборы RADIK в исполнении PLAN и VERTIKAL своим конструкционным решением предлагают лучший дизайн и большую выразительность отопительного прибора в интерьере помещения и является примером для требовательных заказчиков, проектировщиков и архитекторов.

Панельные отопительные приборы RADIK в исполнении HYGIENE конструкционно изменены для установки и эксплуатации в помещениях с высокими требованиями к гигиене и чистоте. Испытания данных отопительных приборов проходили в аккредитованной испытательной лаборатории и они получили гигиенический сертификат указывающий на возможность их установки в медицинских, учебно-воспитательных и других специальных учреждениях.

Идентификация осуществлена:

- печатью на упаковке отопительного прибора
- этикеткой со штрихкодом на упаковке отопительного прибора
- оттиском товарного знака на боковых крышках
- печатью с указанием даты и времени производства на задней нижней стороне панели

обозначение	количество панелей	количество дополнительных теплопередающих поверхностей
Тип 10	1	0
Тип 11	1	1
Тип 20	2	0
Тип 21	2	1
Тип 22	2	2
Тип 30	3	0
Тип 33	3	3

Исполнение

Панельные отопительные приборы RADIK производятся в 5 базовых исполнениях, из которых потом исходят отдельные модели:

- Исполнение KLASIK
 - панельные отопительные приборы с боковым подключением и профилированной передней панелью
- Исполнение VENTIL KOMPAKT
 - отопительные приборы с встроенными внутренними соединительными разводами и вентилем, с нижними выводами и профилированной лицевой панелью
- Исполнение PLAN
 - панельные отопительные приборы с боковым подключением (исполнение KLASIK) или с нижним подключением (исполнение VENTIL KOMPAKT) с гладкой лицевой панелью
- Исполнение VERTIKAL
 - вертикальные отопительные приборы без вентиля с нижним центральным подключением, гладкой или профилированной лицевой панелью
- Исполнение HYGIENE
 - панельные отопительные приборы без дополнительной теплопередающей поверхности, боковых панелей и верхней решетки, с боковым подключением или с нижним подключением и с профилированной или гладкой лицевой панелью

Обзор моделей

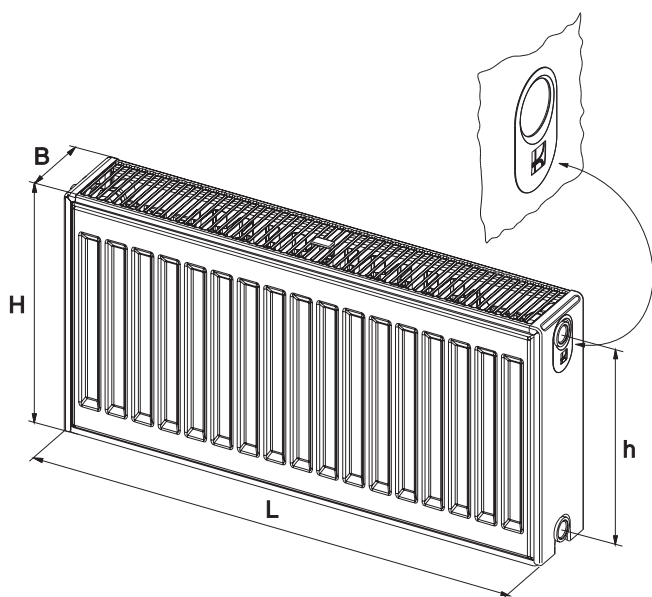
RADIK

- Исполнение KLASIK
 - модель RADIK KLASIK
 - модель RADIK KLASIK - R
 - модель RADIK KLASIK - Z
- Исполнение VENTIL KOMPAKT
 - модель RADIK VK
 - модель RADIK VKU
 - модель RADIK VKL
 - модель RADIK VKM
 - модель RADIK COMBI VK
 - модель RADIK VK - Z
- Исполнение PLAN
 - модель RADIK PLAN KLASIK
 - модель RADIK PLAN VK
 - модель RADIK PLAN VKL
 - модель RADIK PLAN VKM
- Исполнение VERTIKAL
 - модель RADIK PLAN VERTIKAL - M
 - модель RADIK LINE VERTIKAL - M
- Исполнение HYGIENE
 - модель RADIK HYGIENE
 - модель RADIK HYGIENE VK
 - модель RADIK CLEAN
 - модель RADIK CLEAN VK



RADIK® ОБЩИЕ ДАННЫЕ

Технические данные



Высота в диапазоне	H = 200 ÷ 900 мм
Длина в диапазоне	L = 400 ÷ 3000 мм
Глубина в диапазоне	B = 47 ÷ 155 мм (отличается в зависимости от типа)
Шаг присоединения	h = H – 54 мм
Присоединительная резьба	G 1/2 внутренняя
Максимальное допустимое рабочее избыточное давление	1,0 МПа
Испытательное избыточное давление	1,3 МПа
Максимальная допустимая рабочая температура	110 °С
Осевое расстояние вертикальных углублений	33,33 мм
Грунтовка	лак KTL
Цвет	белый RAL 9016
LGA	для типов 11, 20, 21, 22, 33
Гарантийный срок	10 лет

Отделка поверхности

Использованная технология гарантирует основную цель:

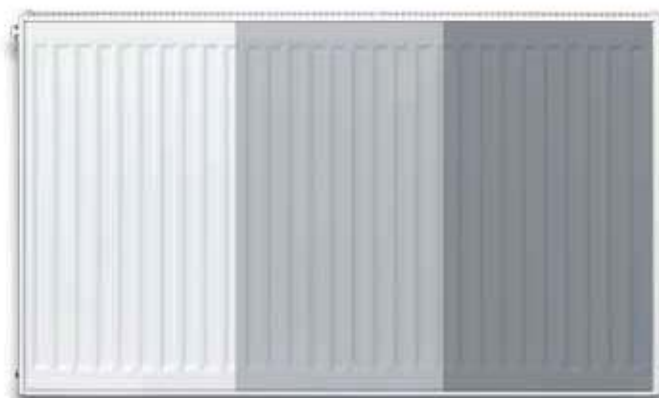
- обеспечить длительную коррозионную и механическую стойкость
- качественную внешнюю поверхность
- гигиеничность поверхности отопительного прибора.

Отделка поверхности панельных отопительных приборов разделена на три этапа:

- 1) Подготовка стальной поверхности – состоит из обезжиривания, фосфатирования и трёхразового ополаскивания.
- 2) Нанесение грунтового лака – используется прогрессивная технология катафорезного погружения. Лаковое покрытие оптимальной толщины даже в самых критических и тяжело доступных местах. Окончательные антикоррозионные, адгезионные, механические и химические свойства получает катафорезный лак в печи для обжига. Этот процесс отделки поверхности является решающим для длительного срока службы отопительного прибора.
- 3) Нанесение верхнего слоя лака – используется эпоксиполиэфирный лак, который наносится при помощи автоматических распылителей, наносящих порошок в электростатическом поле покрасочной кабины. После затвердевания в печи и последующего охлаждения отделка поверхности отопительного прибора завершена.

Отделка поверхности отопительных приборов выполняется с максимальным вниманием к окружающей среде, как во время производства, так и при их эксплуатации.

Основным цветовым оттенком является белый RAL 9016. По желанию можно заказать панельные отопительные приборы в других цветовых оттенках согласно цветовым образцам.



3. 2. 1.

1. обезжиривание и фосфатирование
2. катафорезный лак
3. эпокси-полиэфирный порошковый лак



RADIK® ОБЩИЕ ДАННЫЕ

Основное оснащение

У всех панельных отопительных приборов RADIK кроме модели RADIK VKU и всех отопительных приборов высоты 200 мм, с задней стороны приварены верхние и нижние крепежные скобы, у панельных отопительных приборов длиной 1800 мм и больше приварено шесть крепежных скоб.

Все панельные отопительные приборы оснащены воздушной пробкой и соответствующим количеством заглушек. Все выводы панельных отопительных приборов RADIK одинакового диаметра с внутренней резьбой G 1/2.

Все отопительные приборы поставляются с боковыми панелями и верхней решеткой, кроме типа 10 и моделей RADIK HYGIENE, RADIK HYGIENE VK, RADIK CLEAN и RADIK CLEAN VK.

Панельные отопительные приборы RADIK высотой 200мм можно крепить к стене и к полу. Стандартно приборы поставляются вместе с необходимым количеством «Разъемных кронштейнов плюс» предназначенных для крепления к стене. Крепление к полу проводится с помощью специальных кронштейн-подставок Z-U400.

Транспортировка и хранение

Панельные отопительные приборы упаковываются на поддоны согласно внутренним предписаниям производителя. Поддоны с отопительными приборами должны транспортироваться в закрытых транспортных средствах. У отопительных приборов, которые транспортируются непрофессионально и неправильно, может произойти деформация или другие повреждения.

Главным образом нельзя транспортировать длинные панельные отопительные приборы, уложенные на меньших поддонах или на отопительных приборах других размеров.

Во время складирования панельные отопительные приборы должны храниться таким образом, чтобы они были защищены от атмосферных влияний. Их хранение на открытых и незащищенных площадях недопустимо. При хранении на ровном полу можно класть друг на друга максимально два поддона тех же размеров. Поддоны с отопительными приборами типа 10 и 11 и со всеми типами в исполнении PLAN могут складироваться только в один ряд по высоте.

Тепловая мощность и регистрация

Значения тепловой мощности панельных отопительных приборов RADIK были измерены согласно EN 442 в аккредитованной испытательной лаборатории.

Доказательство соответствия с действующими европейскими директивами и стандартами было реализовано «Машиностроительным испытательным институтом», аккредитованным лицом 1015, г. Брно.

Подтверждена регистрация для использования национальных знаков качества RAL (Германия), BSI (Англия) - см. стр. 73.

Стандарты, относящиеся к отопительным приборам

ČSN EN 442

DIN EN 442

ČSN 06 1101

ČSN 06 1122

ČSN 06 0310

ČSN 07 7401

DIN 55 900

Упаковка

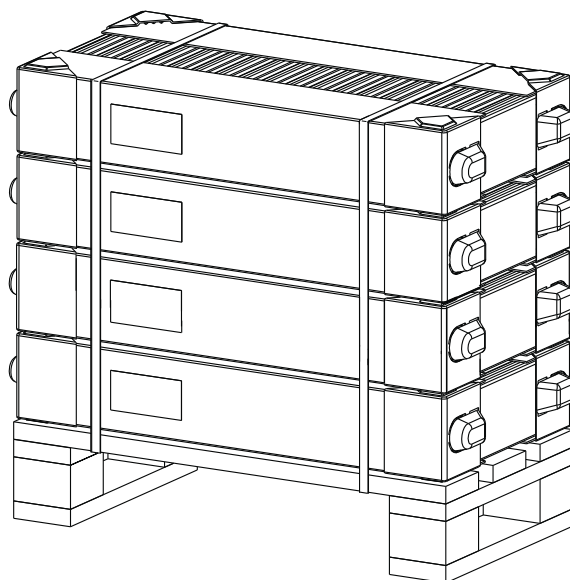
Все панельные отопительные приборы поставляются в единой упаковке, состоящей из:

- бумажного картона
- защитных пластиковых углов
- самоусадочной пленки
- стягивающей ленты
- вложенный информационный лист

Упаковка выполняет свою защитную функцию при хранении и транспортировке, во время монтажа и после монтажа. Упаковка снимается только после завершения всех строительных и отделочных работ.



Упаковка – укладка на поддоны





RADIK® ОБЩИЕ ДАННЫЕ

Принципы монтажа

Основные принципы для размещения панельных отопительных приборов:

- под оконный проем
- одинаковое расположение центра отопительного прибора и окна
- циркуляция воздуха вокруг конвектора отопительного прибора не должна ограничиваться.

Для крепления панельных отопительных приборов RADIK предлагаем ассортимент крепежных элементов, представленный в каталоге KORAMONT, который полностью соответствует требованиям монтажных фирм в креплении отопительных приборов ко всем стандартно используемым строительным материалам. Их конструктивное решение при креплении отопительного прибора к стене позволяет нарушить упаковку только в действительно необходимых для этого местах (в месте крепления и подключения к системе отопления) и полностью снять упаковку только после завершения всех строительных и отделочных работ.

Для подключения панельного отопительного прибора к разводке отопительной системы рекомендуем использовать такую арматуру, чтобы было обеспечено:

- регулирование подачи теплоносителя в отопительный прибор
- закрывание отопительного прибора со стороны подачи и обратки
- слив и наполнение отопительного прибора
- демонтаж отопительного прибора без прерывания работы отопительной системы

Для монтажа панельных отопительных приборов RADIK в исполнениях VENTIL KOMPAKT рекомендуем использовать монтажный шаблон KORADO.

Гарантии и качество

Производитель гарантирует герметичность, указанные значения тепловой мощности панельных отопительных приборов, эксплуатируемых в системах водяного отопления в течении 10 лет от даты продажи. Производитель не несет ответственность за деформацию и повреждения отопительных приборов, причиненные при их транспортировке или хранении. Гарантия не распространяется на механические и другие повреждения, возникшие в следствии непрофессионального монтажа.

Это подтверждается сертификационными документами, выданными «LGA Nürnberg» (сертификат о пригодности инсталляции отопительных приборов в школы и детские сады), «Машиностроительным испытательным институтом с. п.», авторизованным лицом 202, г. Брно и регистрация национальных знаков качества RAL (Германия), BSI (Англия) - см. стр. 73.

Фирма «KORADO, a. s.» с 1997 года является владельцем сертификата качества согласно стандарта ISO 9001. Данная система управления качеством предписывает все условия, требования и параметры с точки зрения технического, производственного, торгового, транспортного и сервисного обслуживания. Заказчик является главной целью всей системы, его потребности влияют на цели и планы компании «KORADO». Система управления качеством согласно ISO 9001:2008 гарантирует заказчикам высокое и постоянное качество изделий и услуг.

Многоцелевая функция упаковки





RADIK® ОБЩИЕ ДАННЫЕ - VENTIL КОМПАКТ

Описание

Модели **RADIK VK, RADIK VKU, RADIK VKL, RADIK VKM и RADIK COMBI VK** – это панельные отопительные приборы в исполнении VENTIL КОМПАКТ со встроенной внутренней соединительной разводкой и вентилем. Данное конструктивное решение с нижним подключением отопительного прибора к системе отопления. Осевое расстояние нижних выводов всегда равно 50 мм, и у них внутренняя резьба G1/2. По своей конструкции эти приборы предназначены для современных отопительных систем с принудительной циркуляцией теплоносителя и горизонтальной разводкой трубопроводов под отопительным прибором в полу, в стене или вдоль стены (плинтусная разводка).

Подключение к отопительной системе

Современная спроектированная отопительная система предполагает установку арматуры, обеспечивающей закрытие отопительного прибора со стороны подачи и обратки, или же спуск, или наполнение отопительного прибора теплоносителем без прерывания работы отопительной системы. Выбор арматуры с учетом указанных требований зависит от материала трубопровода:

1. медь или тонкостенная сталь, пластик или комбинация пластик-металл-пластик
 - использовать компактную соединительную арматуру с межосевым расстоянием 50 мм с подключением G 1/2 до G 3/4, с установленными соответствующими зажимными резьбовыми соединениями в зависимости от материала и размеров соединительного трубопровода
2. стальные трубы с трубной резьбой
 - использовать 2 шт. запорного винтового соединения



Модели

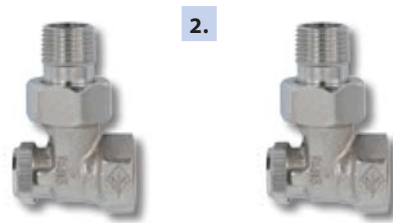
Панельные отопительные приборы в исполнении VENTIL КОМПАКТ производятся в нескольких моделях, которые с точки зрения конструкции отличаются, главным образом расположением нижних выводов и конструкцией внутренней соединительной гарнитуры.

Модели	Расположение нижних выводов	Описание указано
RADIK VK	только справа	на странице 25
RADIK VKU	справа или слева	на странице 26
RADIK VKL	только слева	на странице 27
RADIK VKM	только центральные выводы	на странице 30
RADIK COMBI VK	только справа	на странице 28
RADIK PLAN VK	только справа	на странице 33
RADIK PLAN VKL	только слева	на странице 34
RADIK PLAN VKM	только центральные выводы	на странице 35
RADIK HYGIENE VK	только справа	на странице 40
RADIK CLEAN VK	только справа	на странице 42

Вентиль

Во встроенную внутреннюю разводку при комплектации отопительного прибора установлен вентиль, со специальной характеристикой:

- значение коэффициента kv - см. стр.17
- на производстве вентиль предварительно настроен на позицию или ступень 6
- предварительная настройка на другую позицию выполняется специальным ключом со шкалой
- предварительную настройку на другую позицию выполнит монтажная фирма согласно проектным данным после промывки отопительной системы перед ее испытанием
- вентиль с производства затянута с предписанным моментом
- внешняя присоединительная резьба M 30 x 1,5
- присоединительная резьба вентиля снабжена белой пластиковой крышкой, которая защищает его от возможных повреждений во время транспортировки или монтажа отопительного прибора, и в то же время ее можно использовать при монтажных работах для настройки вентиля в положение закрыто или открыто





RADIK® ОБЩИЕ ДАННЫЕ - VENTIL КОМПАКТ

Термостатические головки

Для настройки и регулирования требуемой температуры воздуха в отапливаемом помещении необходимо, чтобы на панельные отопительные приборы в исполнении VENTIL КОМПАКТ была установлена термостатическая головка. Для правильного монтажа можно использовать только

термостатические головки с соединительной резьбой М 30 x 1,5. Для общей ориентации представляем основные типы от отдельных производителей, действующих на чешском рынке. Для информации о дальнейшем ассортименте контактируйте непосредственно производителя или их представителя.

1. Danfoss - Тип RAE-K 5034, 013G5034
2. Danfoss - Тип RAX-K 013G6080
3. Danfoss - *living eco*® 014G0052
4. Eberle - Тип TRV 4
5. Eberle - Тип RT 414
6. Giacomini - Тип R460H
7. Heimeier - Тип K
8. Heimeier - Тип DX
9. Heimeier - Тип WK
10. Herz - Тип 1 7260 98

11. Herz - Тип 1 9200 38
12. Herz - Тип 1 9260 98
13. Honeywell - Тип Thera 4
14. Honeywell - Тип Thera 4 Design
15. Honeywell - Тип Thera 200 Design
16. Ivar - Тип T 5000
17. Ivar - Тип T 3000
18. Oventrop - Тип Uni LH
19. Oventrop - Тип Uni SH
20. Siemens - Тип RTN 51



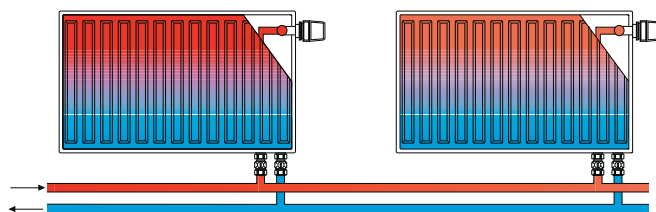


RADIK® ОБЩИЕ ДАННЫЕ - VENTIL КОМПАКТ

Двухтрубная отопительная система

При использовании панельных отопительных приборов в исполнении VENTIL КОМПАКТ необходимо, чтобы для их правильной работы позиция предварительной настройки вентиля была установлена расчетом и была указана в проектной документации.

При монтаже отопительной системы она должна быть учтена монтажной организацией. С производства вентиль предварительно настроен на позицию б, и после промывания, перед началом испытания отопительной системы, он должен быть настроен специальным ключом на требуемую степень предварительной настройки.



Пример расчета

Поиск: степень предварительной настройки
Дано: тепловая мощность
охлаждение теплоносителя
потеря давления отопительного прибора с вентилем
теплоемкость теплоносителя

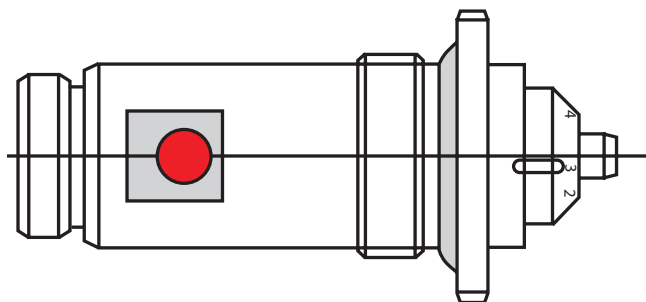
$$\begin{aligned} Q &= 960 \text{ W} \\ t_1 - t_2 &= 15 \text{ K (70/55 } ^\circ\text{C)} \\ \Delta p &= 65 \text{ mbar} \\ c &= 1,163 \text{ Wh/kg.K} \end{aligned}$$

Расчет: расход по массе

$$m = \frac{Q}{c \cdot (t_1 - t_2)} = \frac{960}{1,163 \cdot 15} = 55 \text{ kg/h}$$

степень предварительной настройки (см. график):

3

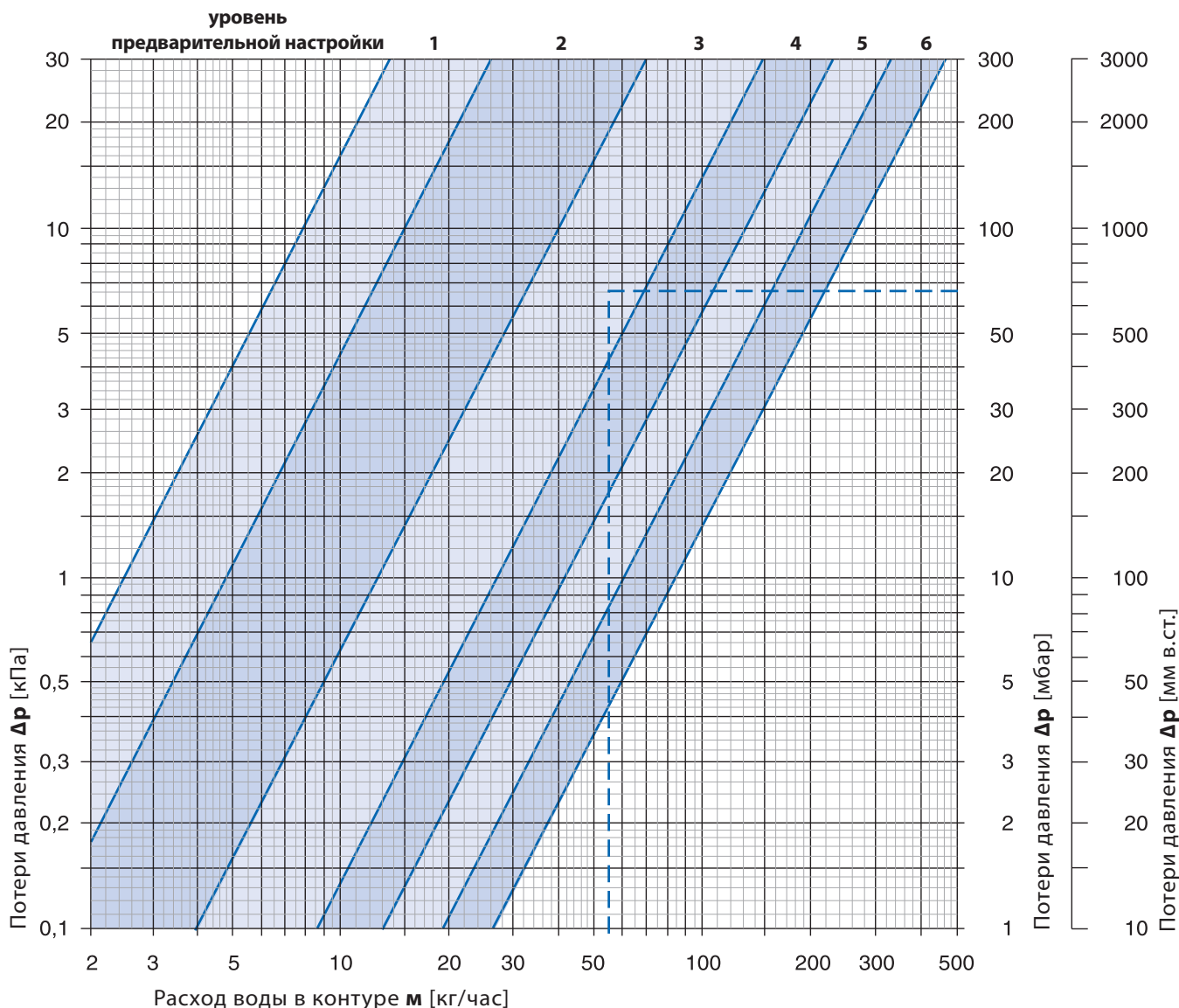


установлена степень 3



RADIK® ОБЩИЕ ДАННЫЕ - VENTIL КОМПАКТ

Двухтрубная отопительная система



Таблица

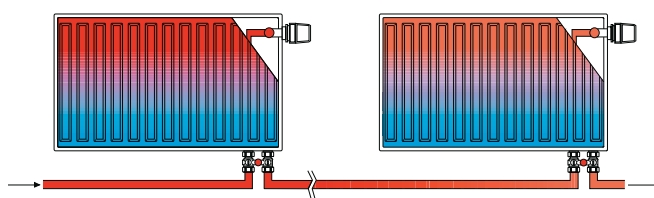
Панельные отопительные приборы в исполнении Ventil Компакт без соединительной арматуры			Степень предварительной настройки вентиля						Максимальная допустимая рабочая температура [°C]	Максимально допустимое рабочее избыточное давление [МПа]
			1	2	3	4	5	6		
Вентиль с предварительной настройкой в шести позициях и с термостатической головкой	k_v [м³/ч]	мин	0,025	>0,047	>0,126	>0,269	>0,417	>0,600	110	1,0
		÷	÷	÷	÷	÷	÷			
		макс	0,047	0,126	0,269	0,417	0,600	0,840		
	k_{vs} [м³/ч]		0,051	0,133	0,294	0,430	0,630	0,980		



RADIK® ОБЩИЕ ДАННЫЕ - VENTIL КОМПАКТ

Однотрубная отопительная система

При использовании панельных отопительных приборов в исполнении VENTIL КОМПАКТ необходимо, чтобы вентиль был предварительно настроен на позицию 6. Для настройки требуемого массового расхода отопительным прибором рекомендуем использовать компактную соединительную арматуру, с предварительной настройкой. Для объяснения указанной проблематики приводим пример с использованием компактной арматуры VEKOLUX от фирмы HEIMEIER.



Пример расчета

Поиск: потеря давления отопительного прибора с вентилем, включая арматуру Vekolux

Задано: тепловая мощность контура
охлаждение воды в контуре
доля отопительного прибора
теплоемкость воды

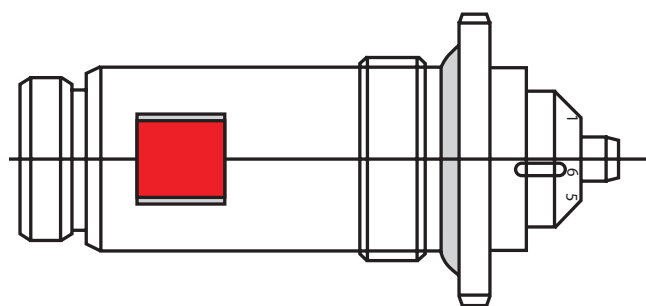
$$\begin{aligned}
 Q &= 4380 \text{ W} \\
 t_1 - t_2 &= 20 \text{ K (70/50 } ^\circ\text{C)} \\
 m_{\text{от}} &\triangleq 50\% \\
 c &= 1,163 \text{ Wh/kg.K}
 \end{aligned}$$

Расчет: массный расход в контуре

$$m = \frac{Q}{c \cdot (t_1 - t_2)} = \frac{4380}{1,163 \cdot 20} = 188 \text{ kg/h}$$

потеря давления в отопительном приборе с вентилем, включая арматуру Vekolux

$$\begin{aligned}
 \Delta p_{\text{celk}} &= 22 \text{ mbar} \\
 m_{\text{от}} &= m_{\text{R}} \cdot 0,5 = 188 \cdot 0,5 = 94 \text{ kg/h}
 \end{aligned}$$

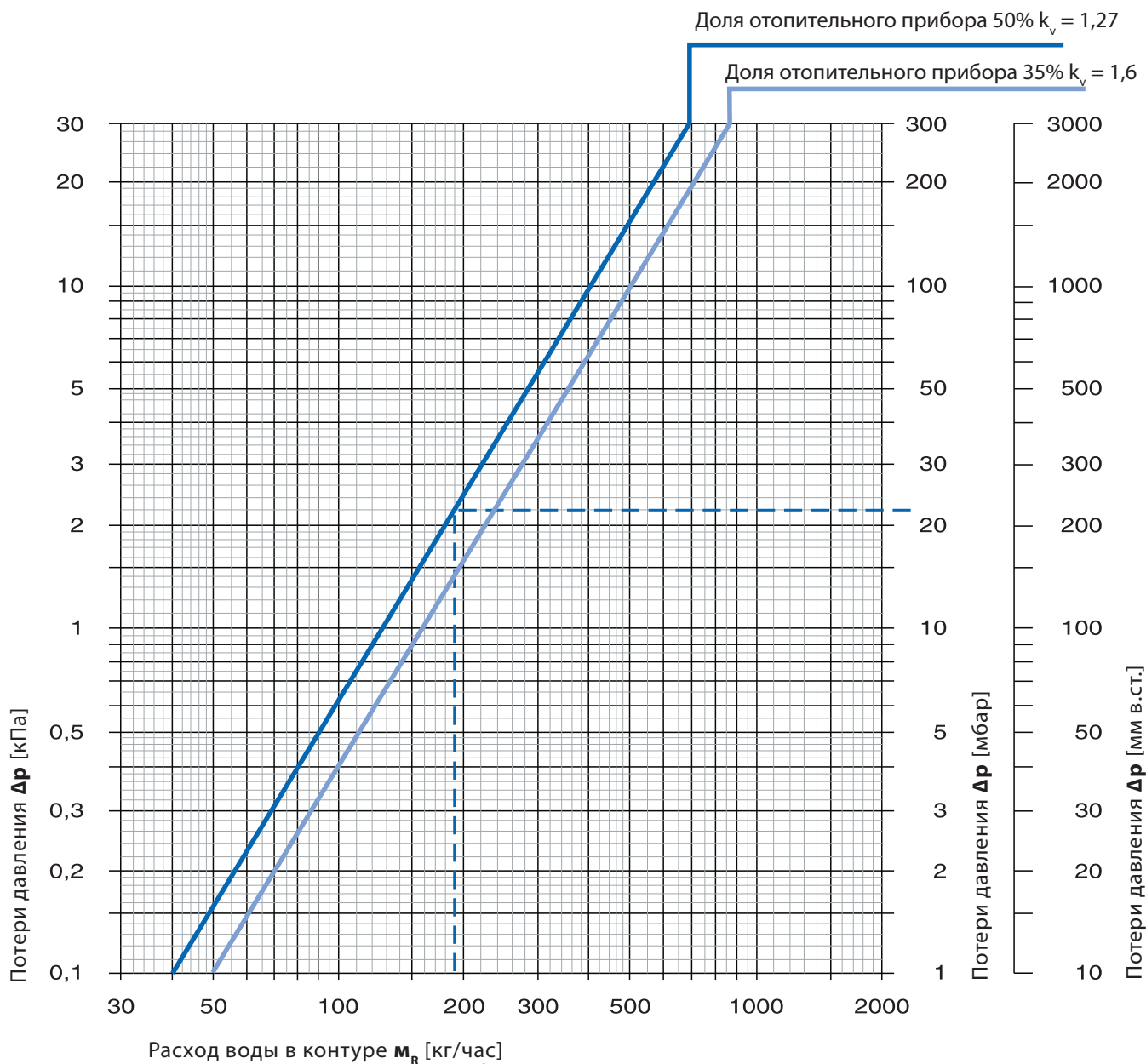


настроена позиция 6



RADIK® ОБЩИЕ ДАННЫЕ - VENTIL КОМПАКТ

Однотрубная отопительная система



Таблица

Отопительные приборы в исполнении Ventil Компакт с арматурой Vekolux в угловом и прямом исполнении	Доля отопительного прибора [%]	K_v значение [м ³ /час]	Настройка байпаса* [об]	Максимальная допустимая рабочая температура [°C]	Максимально допустимое рабочее избыточное давление [МПа]
Вентиль с предварительной настройкой (настройка б) и термостатической головкой	50	1,27	макс.	110	1,0
	35	1,60	3,5		

*) Для настройки на 35 % Vekolux закрыть и потом открыть на 3,5 поворота. Максимальное открывание соответствует 50% доли отопительного прибора.



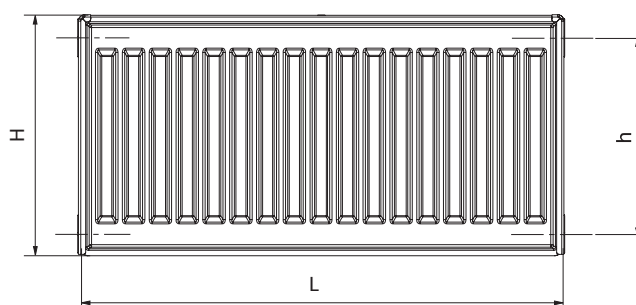
RADIK® KLASIK



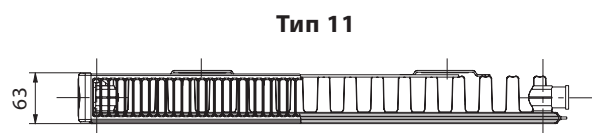
Описание

Модель **RADIK KLASIK** – это панельный отопительный прибор в исполнении KLASIK, которое позволяет **левое или правое боковое подключение** к разводке отопительной системы. По своей конструкции она предназначена для отопительных систем с принудительной или естественной циркуляцией. С задней стороны у этой модели приварены две верхние и две нижние крепежные скобы, у панельных отопительных приборов длиной 1800 мм и больше приварено шесть крепежных скоб.

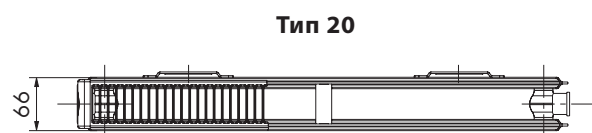
Обзор типов



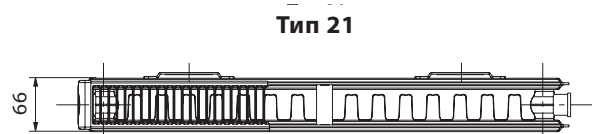
Тип 10



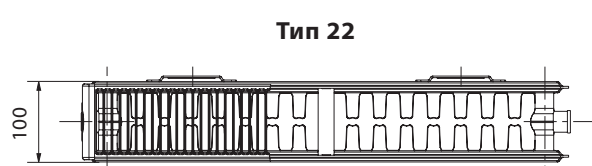
Тип 11



Тип 20



Тип 21



Тип 22



Тип 33

Технические данные

Высота H	300, 400, 500, 600, 900 мм
Длина L	400, 500, 600, 700, 800, 900, 1000, 1100, 1200, 1400, 1600, 1800, 2000, 2300, 2600, 3000 мм
Шаг присоединения	$h = H - 54$ мм
Присоединительная резьба	4 x G1/2 внутренняя
Максимально допустимое рабочее избыточное давление	1,0 МПа
Максимальная допустимая рабочая температура	110 °С
Подключение отопительного прибора	левое или правое боковое

Способы подключения к отопительной системе



боковое одностороннее
 $\varphi = 1$



боковое двухстороннее
диагональное
 $\varphi = 1$
рекомендуем при: $L \geq 3 \times H$



боковое двухстороннее
снизу-вниз
 $\varphi = 0,9$



RADIK® KLASIK - R



Описание

Модель **RADIK KLASIK - R** - это панельный прибор в исполнении KLASIK, модифицированный для простой **замены секционных чугунных или стальных радиаторов с шагом присоединения 500 мм**. Высота $H = 554$ мм гарантирует его беспрепятственный монтаж на место старого радиатора. Прибор позволяет **левое или правое боковое присоединение** к проводке системы отопления, и по своей конструкции предназначен для систем отопления с принудительной или самотечной циркуляцией.

С задней стороны приварены две верхние и две нижние крепежные скобы, у приборов длиной 1800 мм и больше приварено шесть скоб.

Широкий типовой ассортимент RADIK KLASIK - R позволяет выбрать самую подходящую длину.

Технические данные

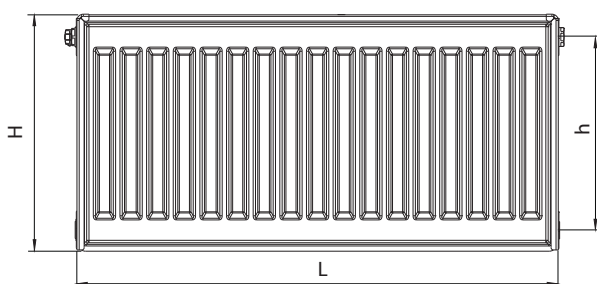
Высота H	554 мм
Длина L	400, 500, 600, 700, 800, 900, 1000, 1100, 1200, 1400, 1600, 1800, 2000 мм
Глубина B	
Тип 20 R	66 мм
Тип 21 R	66 мм
Тип 22 R	100 мм
Тип 33 R	155 мм
Шаг присоединения	500 мм
Присоединительная резьба	4 x G1/2 внутренняя
Максимально допустимое рабочее избыточное давление	1,0 МПа
Максимальная допустимая рабочая температура	110 °C
Подключение отопительного прибора	левое или правое боковое

Способы подключения к отопительной системе



бокoвое одностороннее
 $\varphi = 1$

Обзор типов



Тип 20 R



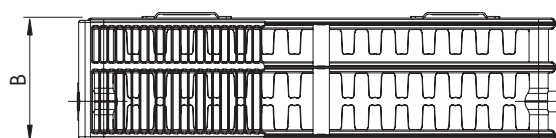
Тип 21 R



Тип 22 R



Тип 33 R



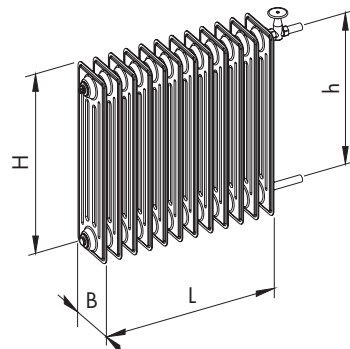


RADIK® KLASIK - R

Вы сами можете найти замену секционных чугунных или стальных радиаторов на панельные приборы RADIK KLASIK - R

		Секционные радиаторы						Панельные приборы RADIK KLASIK - R					
		чугун			сталь			RADIK KLASIK - R					
		575 ÷ 610			575 ÷ 610			554					
		500			500			500					
		110	160	220	200	150	200	66	66	100	155		
		500/110	500/160	500/220	500/200	500/150	500/200	20 R	21 R	22 R	33 R		
		количество секций n [шт.]			количество секций n [шт.]			адекватная длина радиатора L [мм]					
1.	→	5	3	3	3	5	4	400					
2.	→	6	4	3	4	6	5	500	400				
3.	→	7	5	4	4	7	5	600	400	400			
4.	→	8	6	5	5	8	7	700	500	400			
	→	10	7	6	7	10	8	800	600	500			
	→	11	8	6	7	11	9	900	700	500	400		
	→	12	9	7	8	12	10	1000	800	600	400		
	→	13	10	8	9	13	11	1100	800	700	500		
	→	15	11	9	10	15	12	1200	900	700	500		
	→	16	12	10	11	16	14	1400	1000	800	600		
	→	17	13	10	12	17	14	1400	1100	800	600		
	→	18	14	11	12	18	15	1600	1100	900	600		
	→	20	15	12	13	20	16	1600	1200	900	700		
5.	→	22	16	13	15	22	18	1800	1400	1000	700		
	→	24	18	14	16	24	19	2000	1400	1100	800		
	→	25	19	15	17	25	21	2000	1600	1200	800		
	→	26	20	15	17	26	22		1600	1200	900		
	→	29	22	17	20	29	24		1800	1400	1000		
	→	30	23	18	20	30	25		1800	1400	1000		
	→	33	25	20	22	33	27		2000	1600	1100		
	→	35	26	21	23	35	28			1600	1100		
	→	38	28	23	26	38	31			1800	1200		
	→	38	29	23	26	38	31			1800	1400		
	→	40	30	23	26	40	32			1800	1400		
	→	44	33	26	29	44	36			2000	1400		
	→	50	38	30	34	50	41				1600		
	→	57	43	34	38	57	46				1800		
	→	64	48	38	43	64	51				2000		

- Идентификация старого радиатора:**
- определить материал (чугун/сталь)*
 - измерить высоту радиатора **H**
 - проверить, равен ли шаг присоединения **h** 500 мм
 - измерить глубину радиатора **B**
 - посчитать количество секций («рёбер»)
- Поиск замены в таблице:**
- согласно идентификации (см. выше) в левой части таблицы найти столбик, соответствующий типу старого радиатора
 - найти строку с соответствующим количеством секций **n** (если в таблице нет точного количества, то выбрать ближайшее более высокое кол)
 - в строке с соответствующим количеством секций в правой (синей) части таблицы выбрать самую подходящую длину нового панельного прибора **L** (она зависит от типа панельного прибора)
 - после выбора типа панельного прибора выполните еще проверку его глубины **B**, соответствует ли она требованиям



H [мм] - высота радиатора
h [мм] - шаг присоединения
L [мм] - длина радиатора
B [мм] - глубина радиатора

* если поверхность Вашего секционного радиатора грубая, то это чугунный радиатор

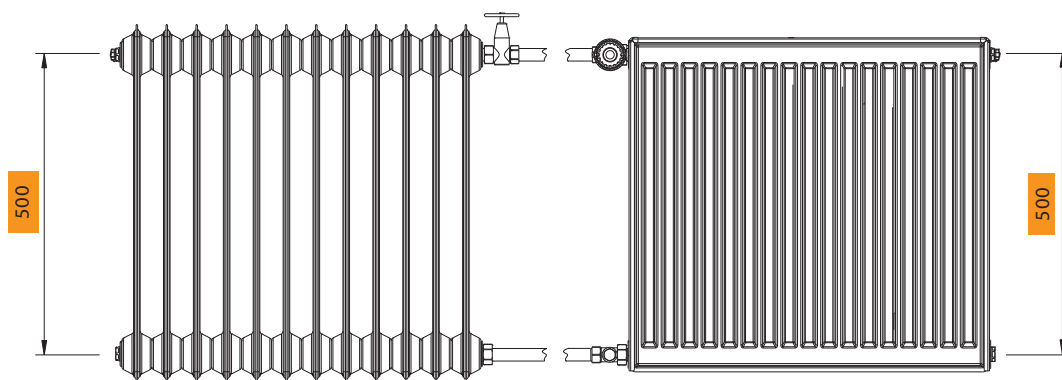
Тепловая мощность секционных радиаторов

материал радиатора	шаг присоединения h [мм]	глубина B [мм]	тепловая мощность [Вт/секция] (90/70/20 °C)
сталь	500	150	90
		160	93
		200	110
		220	121
чугун	500	110	92
		150	107
		160	120
		200	134
		220	151
		250	169

Источник информации: Чехословацкий каталог по строительству 14/5 Отопительные радиаторы, основная серия 1991 года



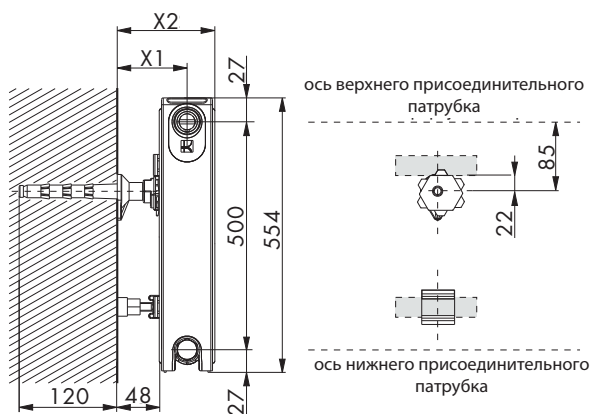
RADIK® KLASIK - R



Данные по креплению

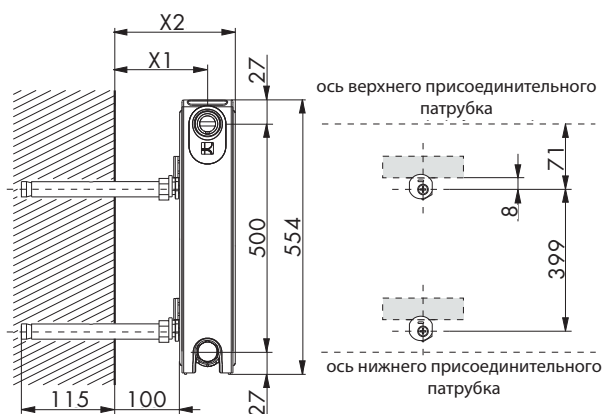
Для крепления можно использовать кронштейн Z-U140 с фиксированным расстоянием прибора от стены 48 мм, или кронштейн Z-U290 с переменным расстоянием макс. до 100 мм от стены.

Кронштейн Z-U140



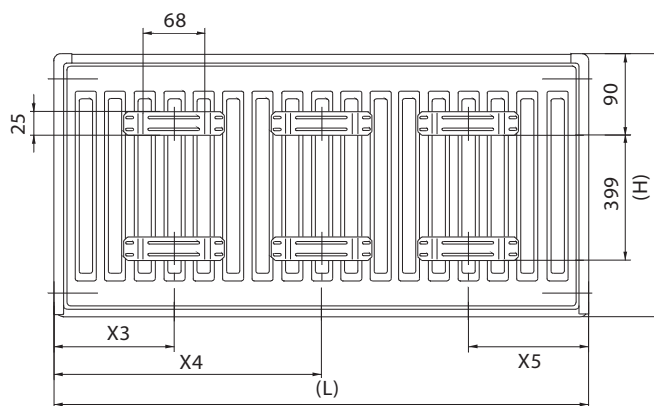
Тип	20 R	21 R	22 R	33 R
X1	81	81	98	153
X2	114	114	148	203

Кронштейн Z-U290



Тип	20 R	21 R	22 R	33 R
X1	133	133	150	205
X2	166	166	200	255

Данные по креплению



длина L [мм]	400	500 + 1600	1800	2000
X3	133	133	133	133
X4	-	-	900	1000
X5	133	133	133	133

Основные технические параметры

Тип	20 R	21 R	22 R	33 R
Высота H [мм]	554	554	554	554
Вес прибора [кг/м]	21,4	25,9	31,9	47,5
Объем воды [л/м]	5,5	5,5	5,5	8,2
Коэффициент расхода АТ [м²]	$1,0 \times 10^{-4}$ (DN 15)	$1,0 \times 10^{-4}$ (DN 15)	$1,0 \times 10^{-4}$ (DN 15)	$1,18 \times 10^{-4}$ (DN 15)
Коэффициент сопротивления ξ T [-]	8,5 (DN 15)	8,5 (DN 15)	8,5 (DN 15)	5,8 (DN 15)
Номинальная тепловая мощность [Вт/м]	914	1210	1576	2257
Теплопоказатель n [-]	1,3010	1,3300	1,3344	1,3364



RADIK® KLASIK - Z



Описание

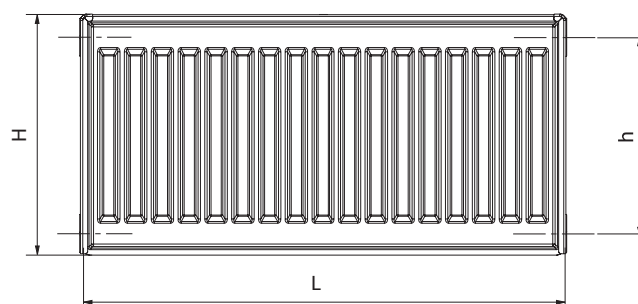
Оцинкованные отопительные приборы RADIK предназначены для помещений с повышенным требованием к защите против коррозии, как например, помещения с повышенной влажностью и агрессивной атмосферой. Устойчивость против коррозии у них повышена, так как коррозионные процессы благодаря слою цинка проходят медленнее, и таким способом является возможным продолжение срока службы отопительных приборов.

Модель **RADIK KLASIK - Z** – это панельный отопительный прибор в исполнении KLASIK, которое позволяет **левое или правое боковое подключение** к разводке отопительной системы. По своей конструкции она предназначена для отопительных систем с принудительной или естественной циркуляцией. С задней стороны у этой модели приварены две верхние и две нижние крепежные скобы, у панельных отопительных приборов длиной 1800 мм и больше приварено шесть крепежных скоб.

Предупреждение:

Учитывая свойства верхней горячей цинковки и использование специального полиэфирного лака, оцинкованные отопительные приборы по внешнему виду не полностью совпадают со стандартными отопительными приборами RADIK.

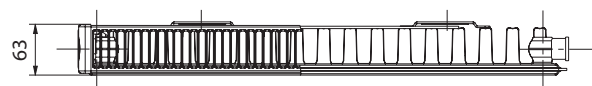
Обзор типов



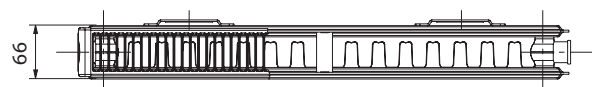
Тип 10



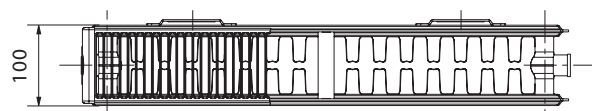
Тип 11



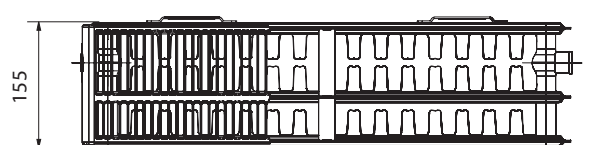
Тип 21



Тип 22



Тип 33



Технические данные

Высота H	300, 400, 500, 600, 900 мм
Длина L	400, 500, 600, 700, 800, 900, 1000, 1100, 1200, 1400, 1600, 1800, 2000 мм
Шаг присоединения	$h = H - 54$ мм
Присоединительная резьба	4 x G1/2 внутренняя
Максимально допустимое рабочее избыточное давление	1,0 МПа
Максимальная допустимая рабочая температура	110 °C
Подключение отопительного прибора	левое или правое боковое

Способы подключения к отопительной системе





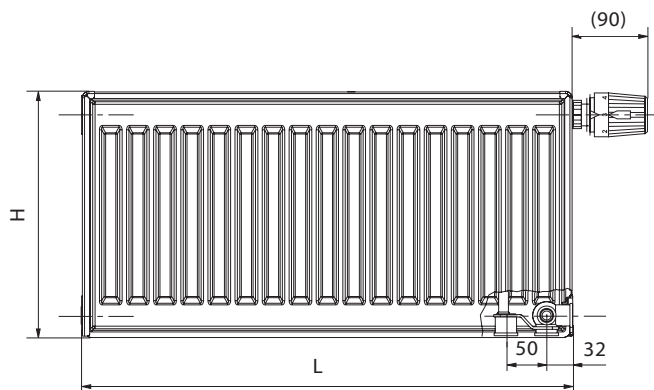
RADIK® VK



Описание

Модель RADIK VK – это панельный отопительный прибор в исполнении VENTIL КОМПАКТ, с **правым нижним подключением** к отопительной системе с принудительной циркуляцией. С задней стороны у этой модели приварены две верхние и две нижние крепежные скобы, у панельных отопительных приборов длиной 1800 мм и больше приварено шесть крепежных скоб.

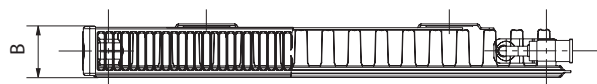
Обзор типов



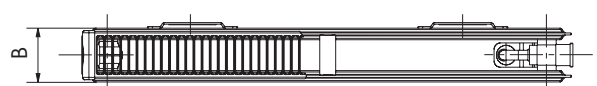
Тип 10 VK



Тип 11 VK



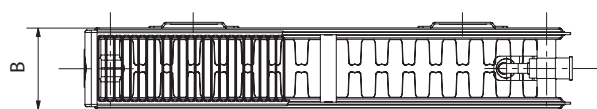
Тип 20 VK



Тип 21 VK



Тип 22 VK



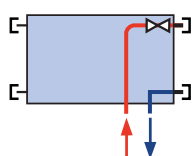
Тип 33 VK



Технические данные

Высота H	300, 400, 500, 600, 900 мм
Длина L	400, 500, 600, 700, 800, 900, 1000, 1100, 1200, 1400, 1600, 1800, 2000, 2300, 2600, 3000 мм
Глубина B	
Тип 10 VK	47 мм
Тип 11 VK	63 мм
Тип 20 VK	66 мм
Тип 21 VK	66 мм
Тип 22 VK	100 мм
Тип 33 VK	155 мм
Шаг присоединения	50 мм
Присоединительная резьба	6 x G1/2 внутренняя
Максимально допустимое рабочее избыточное давление	1,0 МПа
Максимальная допустимая рабочая температура	110 °С
Подключение отопительного прибора	правое нижнее

Способы подключения к отопительной системе



правое нижнее
φ = 1



RADIK® VKU



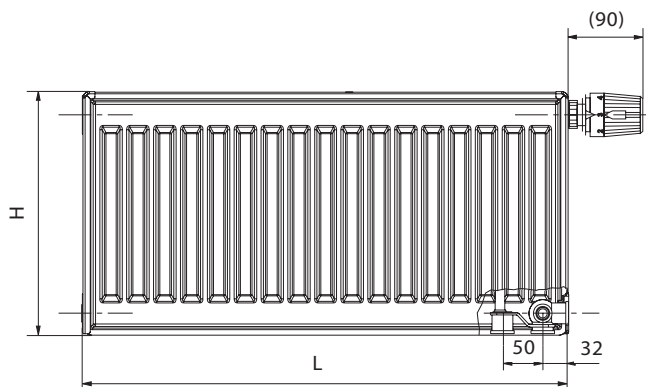
Описание

Модель **RADIK VKU** – это панельный отопительный прибор в исполнении VENTIL КОМПАКТ, с **правым или левым нижним подключением** к отопительной системе с принудительной циркуляцией. С задней стороны эта модель не имеет приваренные крепежные скобы, и поэтому отопительные приборы типа 21, 22 и 33 можно повернуть.

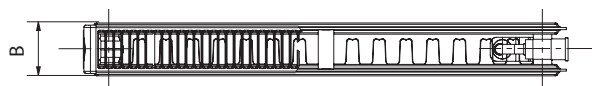
Примечание:
У типа 33 VKU оси выводов не размещены симметрично по отношению к глубине отопительного прибора.

При креплении отопительного прибора к стене необходимо использовать настенный «Компактный кронштейн плюс» (см. каталог KORAMONT).

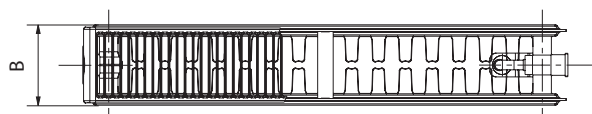
Обзор типов



Тип 21 VKU



Тип 22 VKU

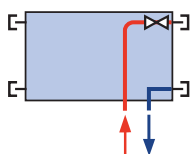


Тип 33 VKU

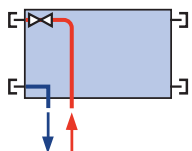
Технические данные

Высота H	300, 400, 500, 600, 900 мм
Длина L	400, 500, 600, 700, 800, 900, 1000, 1100, 1200, 1400, 1600, 1800, 2000, 2300, 2600, 3000 мм
Глубина B	
Тип 21 VKU	66 мм
Тип 22 VKU	100 мм
Тип 33 VKU	155 мм
Шаг присоединения	50 мм
Присоединительная резьба	6 x G1/2 внутренняя
Максимально допустимое рабочее избыточное давление	1,0 МПа
Максимальная допустимая рабочая температура	110 °C
Подключение отопительного прибора	правое или левое нижнее

Способы подключения к отопительной системе



правое нижнее
φ = 1



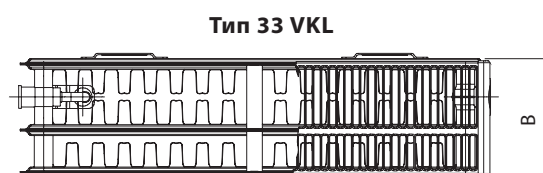
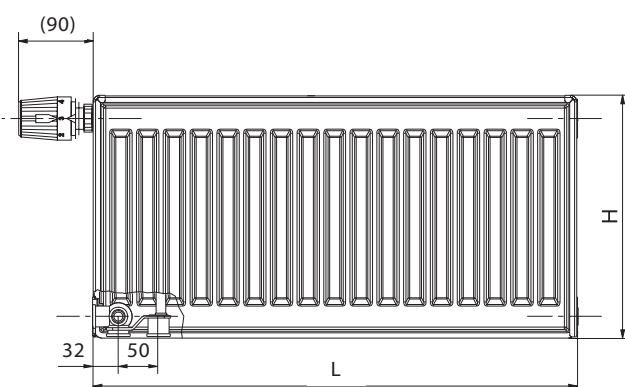
левое нижнее
φ = 1



Описание

Модель **RADIK VKL** – это панельный отопительный прибор в исполнении VENTIL КОМПАКТ, с **левым нижним подключением** к отопительной системе с принудительной циркуляцией. С задней стороны у этой модели приварены две верхние и две нижние крепежные скобы, у панельных отопительных приборов длиной 1800 мм и больше приварено шесть крепежных скоб.

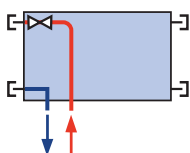
Обзор типов



Технические данные

Высота H	300, 400, 500, 600, 900 мм
Длина L	400, 500, 600, 700, 800, 900, 1000, 1100, 1200, 1400, 1600, 1800, 2000, 2300, 2600, 3000 мм
Глубина B	
Тип 10 VKL	47 мм
Тип 11 VKL	63 мм
Тип 21 VKL	66 мм
Тип 22 VKL	100 мм
Тип 33 VKL	155 мм
Шаг присоединения	50 мм
Присоединительная резьба	6 x G1/2 внутренняя
Максимально допустимое рабочее избыточное давление	1,0 МПа
Максимальная допустимая рабочая температура	110 °С
Подключение отопительного прибора	левое нижнее

Способы подключения к отопительной системе



левое нижнее
 $\varphi = 1$



RADIK® COMBI VK



Описание

Модель **RADIK COMBI VK** – это панельный отопительный прибор в исполнении VENTIL КОМПАКТ, с **правым нижним подключением** к разводке отопительной системы. По своей конструкции он предназначен для отопительной системы с принудительной циркуляцией.

RADIK COMBI VK приспособлен для установки электрического нагревательного элемента. Таким образом можно получить панельный отопительный прибор для комбинированного отопления (горячая вода – электричество), и его потом можно в любой момент использовать вне зависимости, запущена ли отопительная система.

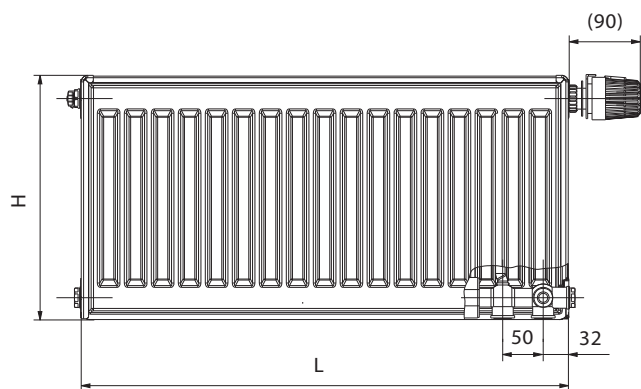
Для монтажа электрического нагревательного элемента не требуется никаких дополнительных мер в отапливаемом помещении. Рекомендуем устанавливать его во время монтажа отопительного прибора. С задней стороны у этой модели приварены две верхние и две нижние крепежные скобы.

В основной комплект входит воздуховыпускная пробка, две заглушки, вентиль с предварительной настройкой расхода с пластиковой крышкой.

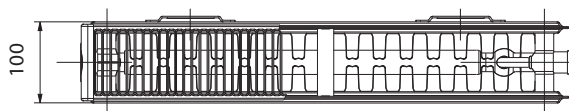
Обзор типов

Технические данные

Высота Н	500, 600 мм
Длина L	800, 1000, 1200, 1400, 1600 мм
Шаг присоединения	50 мм
Присоединительная резьба	5 x G1/2 внутренняя
Максимально допустимое рабочее избыточное давление	1,0 МПа
Максимальная допустимая рабочая температура	110 °С
Подключение отопительного прибора	правое нижнее

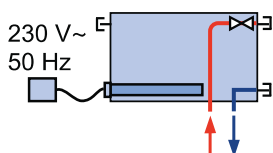


Тип 22 COMBI VK



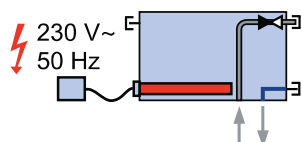
Способы подключения и использования отопительного прибора

Подключение к водяной отопительной системе

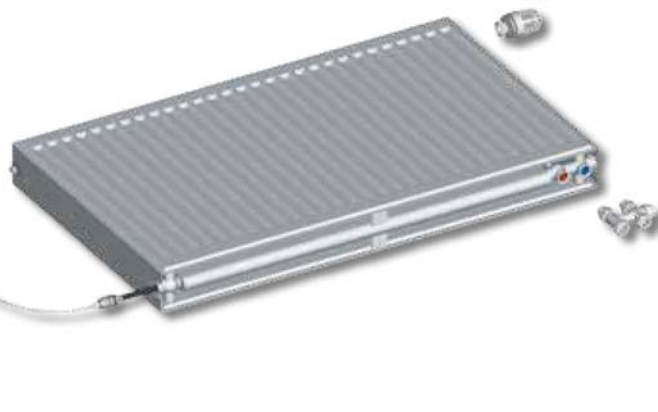


правое нижнее
 $\varphi = 1$

При использовании в качестве электрического отопительного прибора арматура подключения к водяной отопительной системе и регулировочный вентиль



должны быть закрыты



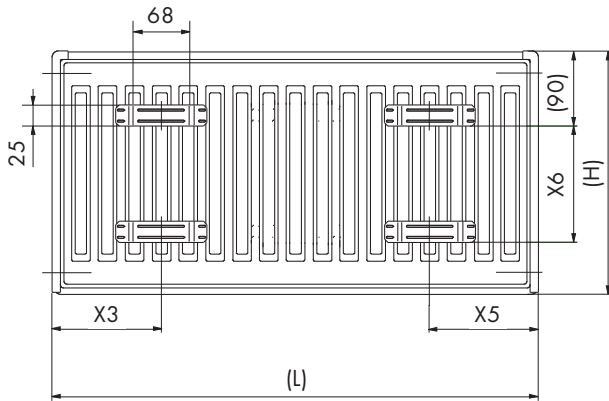
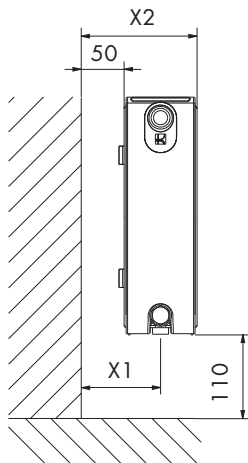


RADIK® COMBI VK - КОМБИНИРОВАННОЕ ОТОПЛЕНИЕ

Прямое электрическое отопление

Перед вводом отопительного прибора в электрический режим работы рекомендуем закрыть регулировочный вентиль и проверить, тщательно ли выпущен из отопительного прибора воздух. Элементы, необходимые для электрического режима работы, сигнализации работы, регулирования температуры или времени не входят в комплект поставки.

Установка отопительного прибора



Таблицы размеров

Длина L [мм]	800 ÷ 1600
X1	100
X2	150
X3	133
X5	133

Высота H [мм]	500	600
X6	345	445

Предупреждение:
Значения X1 и X2 зависят от типа используемого крепежного кронштейна.

Электрический нагревательный элемент



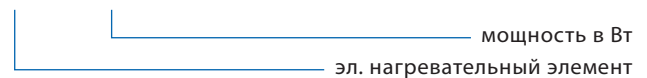
Технические данные	Электрический нагревательный элемент
Ограничитель температуры	да
Диапазон мощности	600 ÷ 1350 W
Рабочее напряжение	230 V / 50 Hz
Степень защиты IP	IP 44
Класс электроприбора	1
Соединительный кабель	1,5 m
Присоединительная резьба	G 1/2
Рабочая позиция	горизонтальная

Данные для заказа эл. нагревательного элемента

Мощность [Вт]	Код для заказа M	Монтажная длина [мм]
600	Z-KTT-0600	550
700	Z-KTT-0700	550
800	Z-KTT-0800	720
900	Z-KTT-0900	720
1000	Z-KTT-1000	720
1200	Z-KTT-1200	875
1350	Z-KTT-1350	875

Схема образования кода

Z-KTT - XXXX



Предупреждение:

При заказе RADIK COMBI VK необходимо указать код для заказа отопительного прибора (стр. 75) и электрического нагревательного элемента (стр. 29).



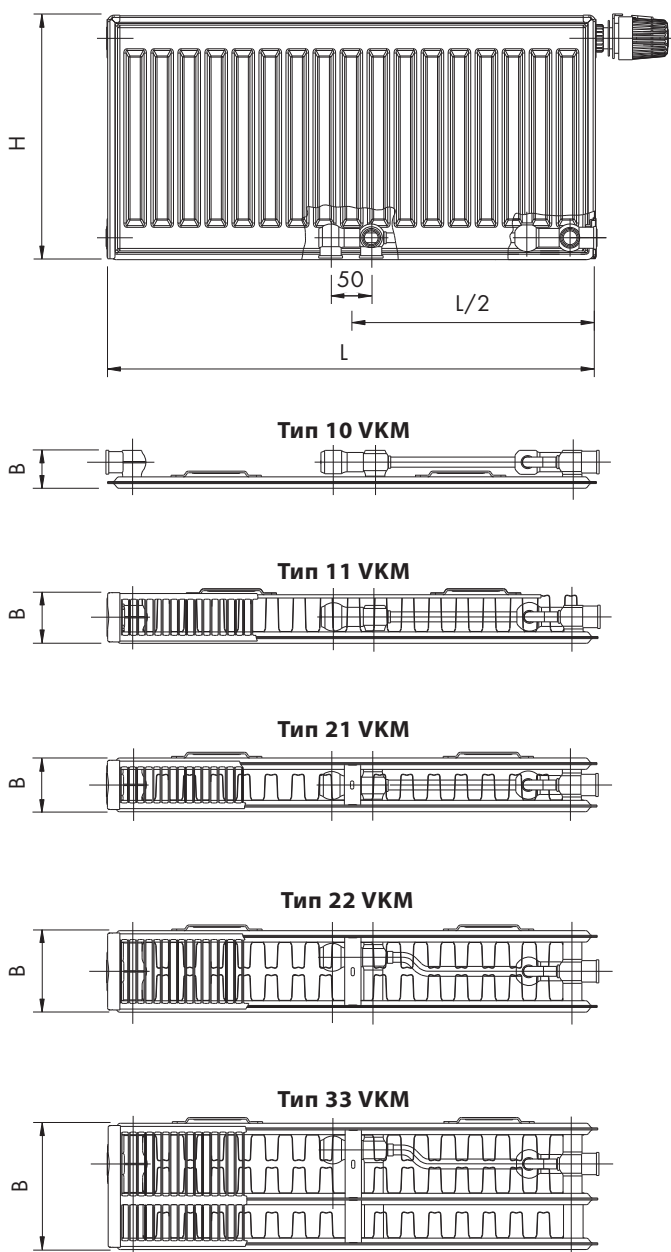
Описание

Панельные отопительные приборы **RADIK VKM** по своей концепции исходит из исполнения VENTIL КОМПАКТ. Оригинально решенная внутренняя разводка позволяет **нижнее центральное подключение** прибора к системе отопления. С задней стороны имеет приваренные две верхние и две нижние крепежные скобы, отопительные приборы длиной от 1800 мм и больше имеют приварено шесть скоб.

Панельные отопительные приборы RADIK VKM по своей конструкции предназначены для современно спроектированных отопительных систем с принудительной циркуляцией теплоносителя с горизонтально проведённым распределительным трубопроводом под радиатором в полу, в стене или вдоль стены, закрытым панелью.

Конструктивное решение панельного отопительного прибора RADIK VKM защищено патентом.

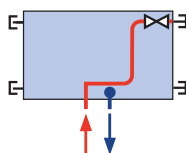
Обзор типов



Технические данные

Высота H	300, 400, 500, 600, 900 мм
Длина L	400, 500, 600, 700, 800, 900, 1000, 1100, 1200, 1400, 1600, 1800, 2000, 2300, 2600, 3000 мм
Глубина B	
Тип 10 VKM	47 мм
Тип 11 VKM	63 мм
Тип 21 VKM	66 мм
Тип 22 VKM	100 мм
Тип 33 VKM	155 мм
Шаг присоединения	50 мм
Присоединительная резьба	6 x G1/2 внутренняя
Максимально допустимое рабочее избыточное давление	1,0 МПа
Максимальная допустимая рабочая температура	110 °С
Подключение отопительного прибора	центральное нижнее

Способы подключения к отопительной системе



центральное нижнее
 $\varphi = 1$



RADIK® VK - Z



Описание

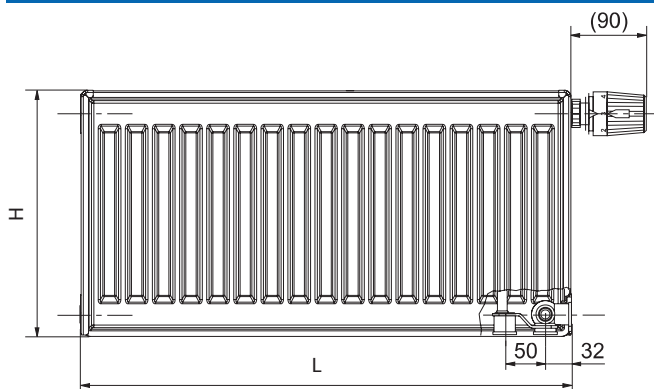
Оцинкованные отопительные приборы RADIK предназначены для помещений с повышенным требованием к защите против коррозии, как например, помещения с повышенной влажностью и агрессивной атмосферой. Устойчивость против коррозии у них повышена, так как коррозионные процессы благодаря слою цинка проходят медленнее, и таким способом является возможным продолжение срока службы отопительных приборов.

Модель **RADIK VK - Z** – это панельный отопительный прибор в исполнении VENTIL КОМПАКТ, с **правым нижним подключением** к отопительной системе с принудительной циркуляцией. С задней стороны у этой модели приварены две верхние и две нижние крепежные скобы, у панельных отопительных приборов длиной 1800 мм и больше приварено шесть крепежных скоб.

Предупреждение:

Учитывая свойства верхней горячей цинковки и использование специального полиэфирного лака, оцинкованные отопительные приборы по внешнему виду не полностью совпадают со стандартными отопительными приборами RADIK.

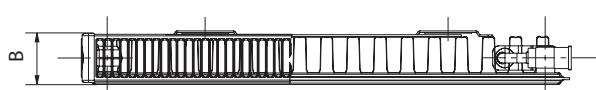
Обзор типов



Тип 10 VK



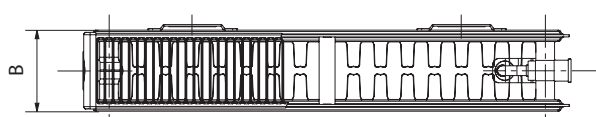
Тип 11 VK



Тип 21 VK



Тип 22 VK



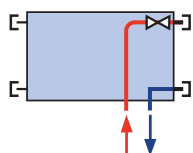
Тип 33 VK



Технические данные

Высота H	300, 400, 500, 600, 900 мм
Длина L	400, 500, 600, 700, 800, 900, 1000, 1100, 1200, 1400, 1600, 1800, 2000 мм
Глубина B	
Тип 10 VK	47 мм
Тип 11 VK	63 мм
Тип 21 VK	66 мм
Тип 22 VK	100 мм
Тип 33 VK	155 мм
Шаг присоединения	50 мм
Присоединительная резьба	6 x G1/2 внутренняя
Максимально допустимое рабочее избыточное давление	1,0 МПа
Максимальная допустимая рабочая температура	110 °С
Подключение отопительного прибора	правое нижнее

Способы подключения к отопительной системе



правое нижнее
 $\varphi = 1$



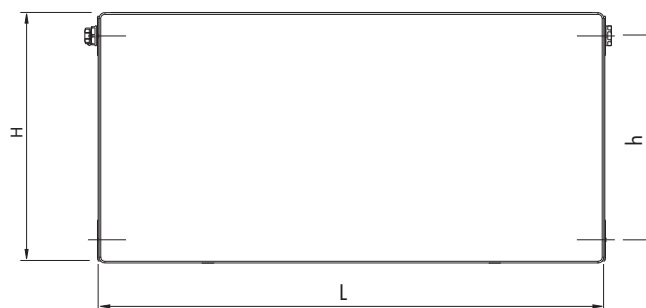
RADIK® PLAN KLASIK



Описание

Модель **RADIK PLAN KLASIK** – это панельный отопительный прибор в исполнении KLASIK и PLAN, с **левым или правым боковым подключением** к разводке отопительной системы. По своей конструкции она предназначена для отопительных систем с принудительной или естественной циркуляцией. С задней стороны у этой модели приварены две верхние и две нижние крепежные скобы, у панельных отопительных приборов длиной 1800 мм и больше приварено шесть крепежных скоб.

Обзор типов



Тип 11 PLAN



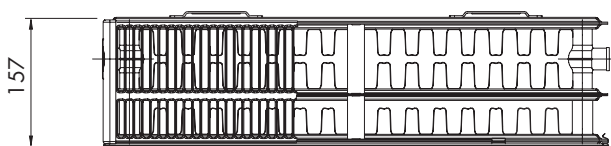
Тип 21 PLAN



Тип 22 PLAN



Тип 33 PLAN



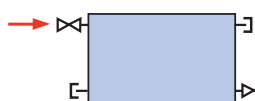
Технические данные

Высота H	300, 400, 500, 600, 900 мм
Длина L	400, 500, 600, 700, 800, 900, 1000, 1100, 1200, 1400, 1600, 1800, 2000 мм
Шаг присоединения	$h = H - 54$ мм
Присоединительная резьба	4 x G1/2 внутренняя
Максимально допустимое рабочее избыточное давление	1,0 МПа
Максимальная допустимая рабочая температура	110 °С
Подключение отопительного прибора	левое или правое боковое

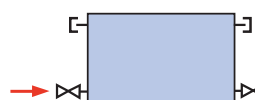
Способы подключения к отопительной системе



боковое одностороннее
 $\varphi = 1$



боковое двухстороннее
диагональное
 $\varphi = 1$
рекомендуем при: $L \geq 3 \times H$



боковое двухстороннее снизу-вниз
 $\varphi = 0,9$



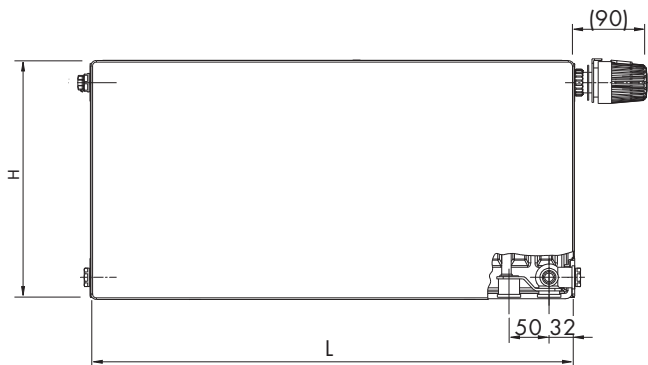
RADIK® PLAN VK



Описание

Модель **RADIK PLAN VK** – это панельный отопительный прибор в исполнении PLAN и VENTIL КОМПАКТ, с **правым нижним подключением** к отопительной системе с принудительной циркуляцией. С задней стороны у этой модели приварены две верхние и две нижние крепежные скобы, у панельных отопительных приборов длиной 1800 мм и больше приварено шесть крепежных скоб.

Обзор типов



Тип 11 PLAN VK



Тип 21 PLAN VK



Тип 22 PLAN VK

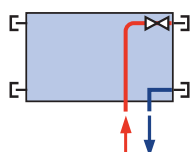


Тип 33 PLAN VK

Технические данные

Высота H	300, 400, 500, 600, 900 мм
Длина L	400, 500, 600, 700, 800, 900, 1000, 1100, 1200, 1400, 1600, 1800, 2000 мм
Глубина B	
Тип 11 PLAN VK	65 мм
Тип 21 PLAN VK	68 мм
Тип 22 PLAN VK	102 мм
Тип 33 PLAN VK	157 мм
Шаг присоединения	50 мм
Присоединительная резьба	6 x G1/2 внутренняя
Максимально допустимое рабочее избыточное давление	1,0 МПа
Максимальная допустимая рабочая температура	110 °C
Подключение отопительного прибора	правое нижнее

Способы подключения к отопительной системе



правое нижнее
 $\varphi = 1$



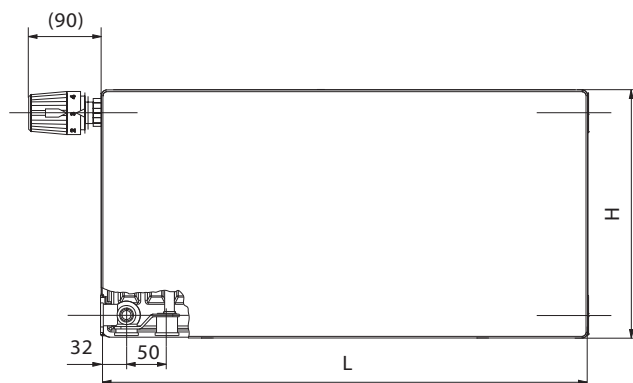
RADIK® PLAN VKL



Описание

Модель **RADIK PLAN VKL** – это панельный отопительный прибор в исполнении PLAN и VENTIL КОМПАКТ, с **левым нижним подключением** к отопительной системе с принудительной циркуляцией. С задней стороны приварены две верхние и две нижние крепежные скобы, у панельных отопительных приборов длиной 1800 мм и больше приварено шесть крепежных скоб.

Обзор типов



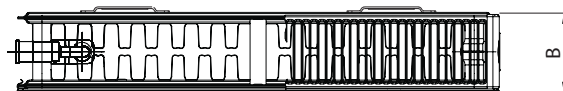
Тип 11 PLAN VKL



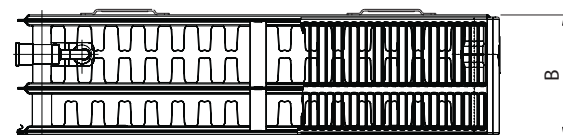
Тип 21 PLAN VKL



Тип 22 PLAN VKL



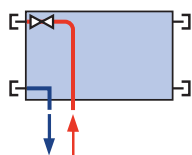
Тип 33 PLAN VKL



Технические данные

Высота H	300, 400, 500, 600, 900 мм
Длина L	400, 500, 600, 700, 800, 900, 1000, 1100, 1200, 1400, 1600, 1800, 2000 мм
Глубина B	
Тип 11 PLAN VKL	65 мм
Тип 21 PLAN VKL	68 мм
Тип 22 PLAN VKL	102 мм
Тип 33 PLAN VKL	157 мм
Шаг присоединения	50 мм
Присоединительная резьба	6 x G1/2 внутренняя
Максимально допустимое рабочее избыточное давление	1,0 МПа
Максимальная допустимая рабочая температура	110 °С
Подключение отопительного прибора	левое нижнее

Способы подключения к отопительной системе



левое нижнее
 $\varphi = 1$



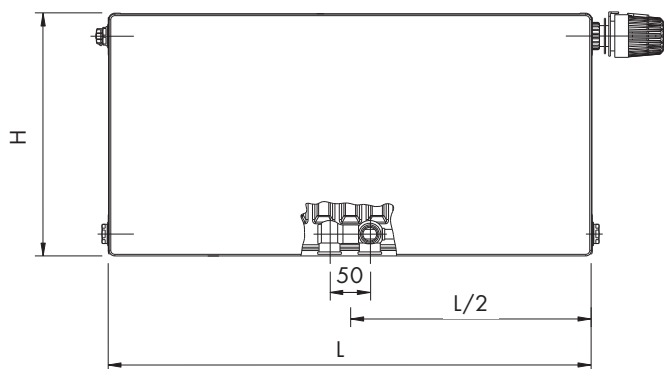
RADIK® PLAN VKM



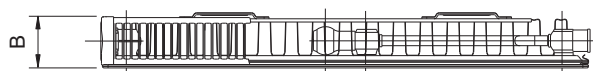
Описание

Модель **RADIK PLAN VKM** – это панельный отопительный прибор в исполнении PLAN и VENTIL КОМПАКТ, с **нижним центральным подключением** отопительного прибора к отопительной системе с принудительной циркуляцией. С задней стороны у этой модели приварены две верхние и две нижние крепежные скобы, у панельных отопительных приборов длиной 1800 мм и больше приварено шесть крепежных скоб.

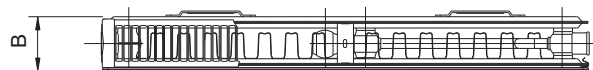
Обзор типов



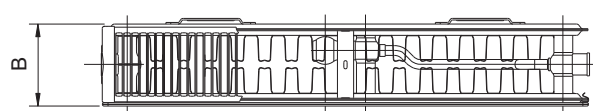
Тип 11 PLAN VKM



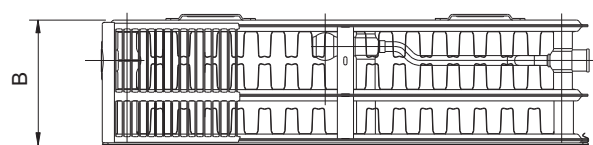
Тип 21 PLAN VKM



Тип 22 PLAN VKM



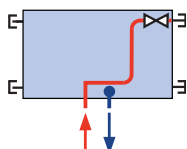
Тип 33 PLAN VKM



Технические данные

Высота H	300, 400, 500, 600, 900 мм
Длина L	400, 500, 600, 700, 800, 900, 1000, 1100, 1200, 1400, 1600, 1800, 2000 мм
Глубина B	
Тип 11 PLAN VKM	65 мм
Тип 21 PLAN VKM	68 мм
Тип 22 PLAN VKM	102 мм
Тип 33 PLAN VKM	157 мм
Шаг присоединения	50 мм
Присоединительная резьба	6 x G1/2 внутренняя
Максимально допустимое рабочее избыточное давление	1,0 МПа
Максимальная допустимая рабочая температура	110 °С
Подключение отопительного прибора	центральное нижнее

Способы подключения к отопительной системе



центральное нижнее
 $\varphi = 1$



RADIK® PLAN VERTIKAL - M



Описание

Модель **RADIK PLAN VERTIKAL - M** это вертикально расположенный панельный отопительный прибор имеющий гладкую лицевую панель. Его конструкция дает возможность **нижнего центрального подключения** к системе отопления с принудительной циркуляцией. Он оснащен выводными патрубками с внутренней резьбой G1/2. С задней стороны имеет приваренные две верхние и две нижние крепежные скобы. Отопительные приборы типа 20 длиной 600 и 900 мм имеют на одну верхнюю скобу больше.

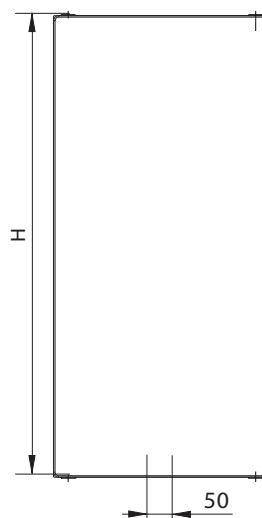


Для подключения к отопительной системе можно применить интегрированную арматуру НМ, которая поставляется вместе с термоголовой и с возможностью дополнения крышкой – (стр. 77).

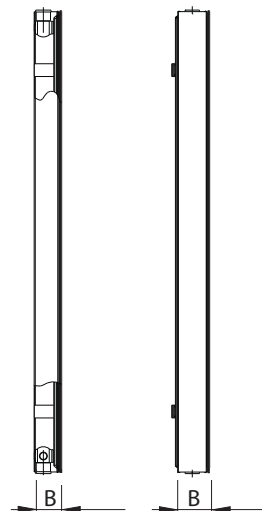
Технические данные

Высота Н	1600, 1800, 2000 мм
Длина L	400, 600, 900 мм
Глубина В	
Тип 10	52 мм
Тип 20	68 мм
Шаг присоединения	50 мм
Присоединительная резьба	6 x G1/2 внутренняя
Максимально допустимое рабочее избыточное давление	1,0 МПа
Максимальная допустимая рабочая температура	110 °С
Подключение отопительного прибора	центральное нижнее

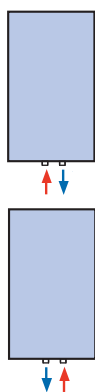
Обзор типов



Тип 10 Тип 20



Способы подключения к отопительной системе



нижнее центральное
φ=1



RADIK® LINE VERTIKAL - M



Описание

Модель RADIK LINE VERTIKAL - M это вертикально ориентированный отопительный прибор с профилированной лицевой панелью. Его конструкция дает возможность **нижнего центрального подключения** к системе отопления с принудительной циркуляцией. Он оснащен выводными патрубками с внутренней резьбой G1/2. С задней стороны имеет приваренные две верхние и две нижние крепежные скобы. Отопительные приборы типа 20 длиной 600 и 900 мм имеют на одну верхнюю скобу больше.

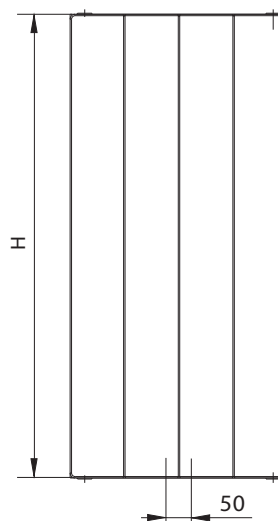


Для подключения к отопительной системе можно применить интегрированную арматуру НМ, которая поставляется вместе с термоголовкой и с возможностью дополнения крышкой – (стр. 77).

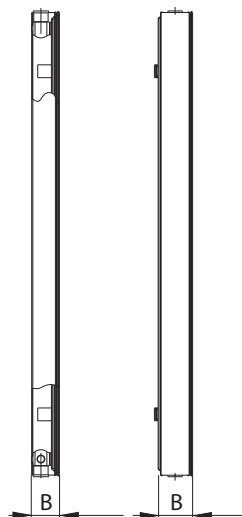
Технические данные

Высота H	1600, 1800, 2000 мм
Длина L	400, 600, 900 мм
Глубина B	
Тип 10	52 мм
Тип 20	68 мм
Шаг присоединения	50 мм
Присоединительная резьба	6 x G1/2 внутренняя
Максимально допустимое рабочее избыточное давление	1,0 МПа
Максимальная допустимая рабочая температура	110 °С
Подключение отопительного прибора	центральное нижнее

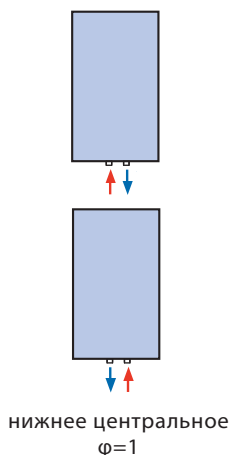
Обзор типов



Тип 10 Тип 20



Способы подключения к отопительной системе





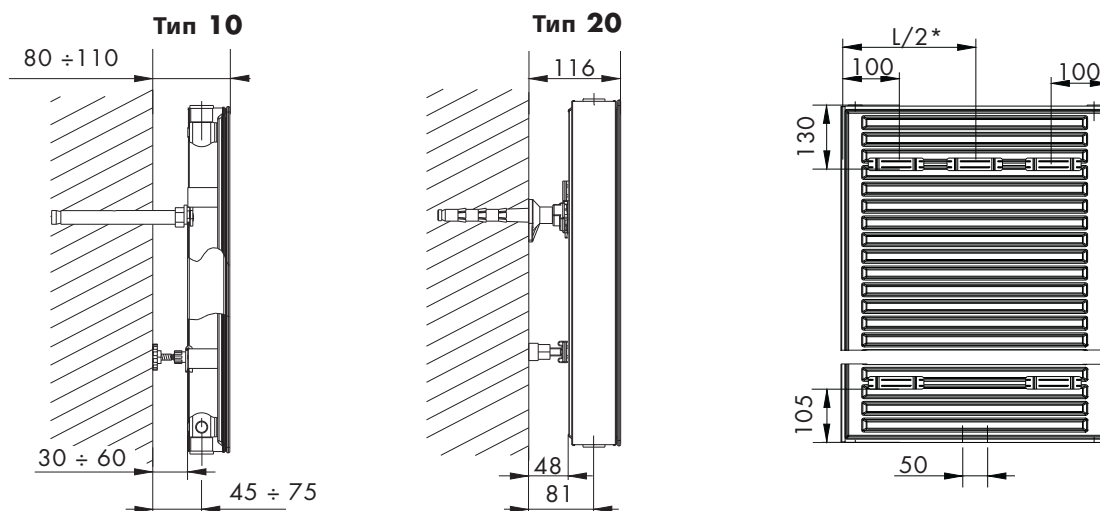
RADIK® PLAN VERTIKAL - M, LINE VERTIKAL - M

Размещение

Для крепления к стене рекомендуем использовать кронштейн-шуруп 18/120 (Z-U144) – всегда 2шт. При использовании кронштейнов Z-U140 и Z-U300, необходимое количество кронштейнов соответствует количеству верхних крепежных скоб. При использовании кронштейна Z-U320 необходимо использовать всегда четыре штуки.

Размещение

Рекомендуемое крепление - Тип	Код для заказа	Тип 10	Тип 20
Кронштейн-шуруп 15/120	Z-U140		X
Кронштейн-шуруп 18/120	Z-U144	X	X
Кронштейн настенный, одинарный-простой	Z-U320	X	X
Кронштейн настенный, одинарный-угловой	Z-U300	X	X



* действительно только для типа 20 длиной L = 600 и 900 мм

Данные для заказа

20°C		Тип 10			Тип 20		
Длина L [мм]		Высота H [мм]					
		1600	1800	2000	1600	1800	2000
400	Q [Вт] 90/70 [°C]	751	823	891	1068	1168	1264
	Q [Вт] 75/65 [°C]	602	661	717	847	927	1004
	Q [Вт] 70/55 [°C]	487	536	582	677	742	804
	Q [Вт] 55/45 [°C]	315	348	379	429	471	511
	Объем воды [л]	3,7	4,1	4,6	7,0	7,9	8,8
	Вес радиатора [кг]	19,0	21,3	23,6	31,7	35,7	39,6
	Экспонент n [-]	1,2512	1,2400	1,2334	1,3160	1,3115	1,3056
600	Q [Вт] 90/70 [°C]	1035	1133	1227	1491	1631	1764
	Q [Вт] 75/65 [°C]	829	909	986	1185	1297	1404
	Q [Вт] 70/55 [°C]	669	735	799	950	1040	1127
	Q [Вт] 55/45 [°C]	432	477	519	604	663	720
	Объем воды [л]	5,0	5,6	6,2	9,3	10,4	11,6
	Вес радиатора [кг]	27,6	31,2	34,4	46,2	51,7	57,7
	Экспонент n [-]	1,2595	1,2482	1,2415	1,3036	1,2991	1,2932
900	Q [Вт] 90/70 [°C]	1426	1560	1692	2090	2283	2471
	Q [Вт] 75/65 [°C]	1141	1251	1358	1659	1814	1965
	Q [Вт] 70/55 [°C]	921	1011	1099	1328	1454	1576
	Q [Вт] 55/45 [°C]	594	655	713	843	924	1004
	Объем воды [л]	6,9	7,7	8,6	13,3	15,0	16,6
	Вес радиатора [кг]	41,4	46,5	51,6	70,3	79,0	87,8
	Экспонент n [-]	1,2637	1,2524	1,2457	1,3097	1,3052	1,2993
Коэффициент сопротивления ξ_r [-]		140,0			82,0		
Коэффициент расхода A_r [м²]		$2,4 \times 10^5$			$3,14 \times 10^5$		

Характеристическое уравнение: $\Phi = K \cdot L^a \cdot H^b \cdot \Delta T^{(c_0+c_1+H)}$



Описание

Модель **RADIK HYGIENE** – это панельный отопительный прибор в исполнении KLASIK, с **левым или правым боковым подключением** к разводке системы отопления. По своей конструкции он предназначен для отопительных систем с принудительной или естественной циркуляцией.

Эта модель приспособлена для установки и эксплуатации в помещениях с высокими требованиями к гигиене и чистоте.

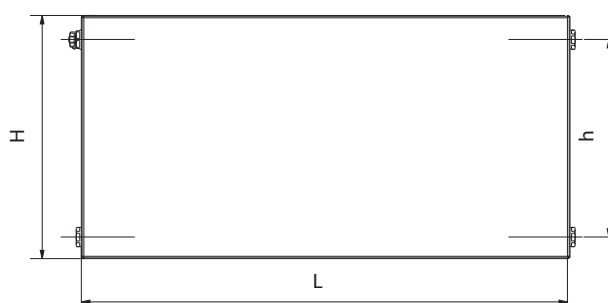
Все типы выпускаются без конвектора, у них гладкая лицевая панель, сварные швы панелей закрыты специальной гладкой рейкой, у типа 20S большее расстояние между панелями (глубина отопительного прибора $B = 102$ мм) по сравнению с классическим решением типа 20 ($B = 66$ мм).

С задней стороны у этой модели приварены две верхние и две нижние крепежные скобы, у панельных отопительных приборов длиной 1800 мм и больше приварено шесть крепежных скоб. В основной комплект входит воздуховыпускная пробка и заглушка.

Технические данные

Высота H	503, 603 мм
Длина L	404, 504, 604, 704, 804, 904, 1004, 1104, 1204, 1404, 1604, 1804, 2004 мм
Глубина B	
Тип 10 HYGIENE	49 мм
Тип 20S HYGIENE	102 мм
Тип 30 HYGIENE	157 мм
Шаг присоединения	$h = H - 57$ мм
Присоединительная резьба	4 x G1/2 внутренняя
Максимально допустимое рабочее избыточное давление	1,0 МПа
Максимальная допустимая рабочая температура	110 °C
Подключение отопительного прибора	левое или правое боковое

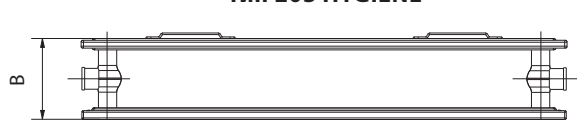
Обзор типов



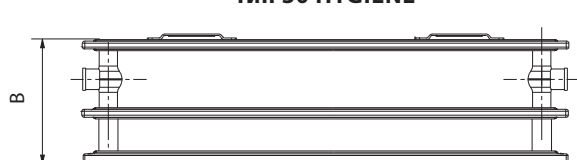
Тип 10 HYGIENE



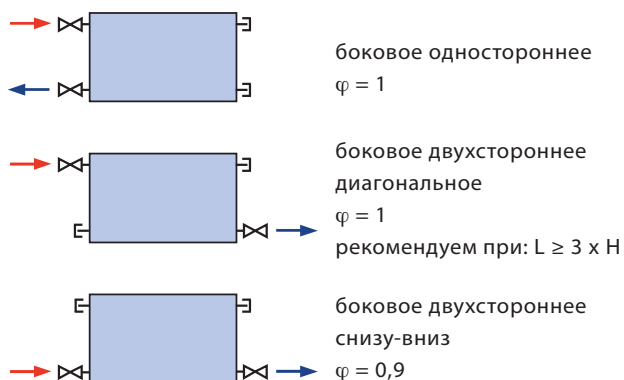
Тип 20S HYGIENE



Тип 30 HYGIENE



Способы подключения к отопительной системе





RADIK® HYGIENE VK



Описание

Модель **RADIK HYGIENE VK** – это панельный отопительный прибор в исполнении VENTIL КОМПАКТ, с **правым нижним подключением** к разводке системы отопления.

По своей конструкции он предназначен для отопительных систем с принудительной циркуляцией.

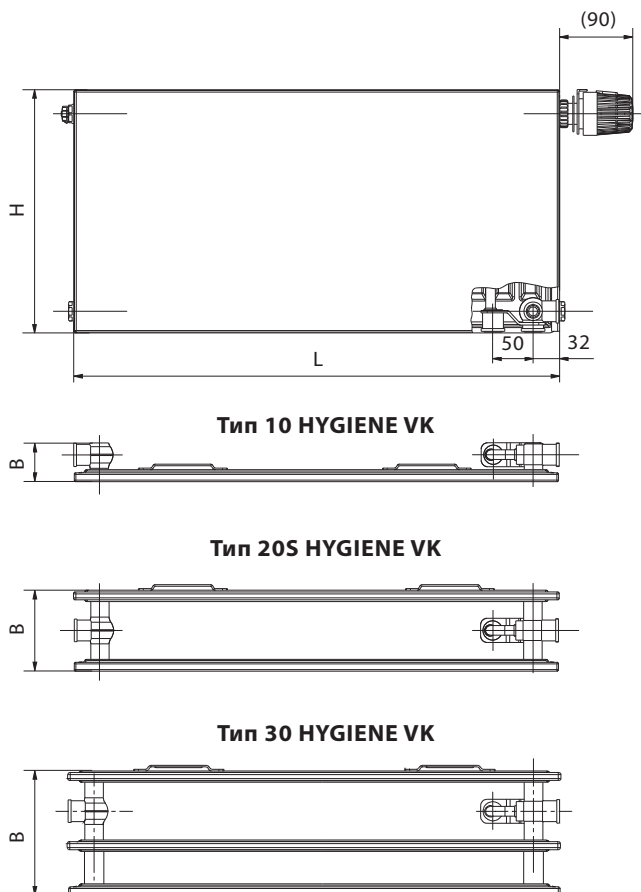
Этот прибор приспособлен для установки и эксплуатации в помещениях с высокими требованиями к гигиене и чистоте. Все типы выпускаются без конвектора, у них гладкая лицевая панель, сварные швы панелей закрыты специальной гладкой рейкой, у типа 20S больше расстояние между панелями (глубина отопительного прибора $B = 102$ мм) по сравнению с классическим решением типа 20 ($B = 66$ мм).

С задней стороны у этой модели приварены две верхние и две нижние крепежные скобы, у панельных отопительных приборов длиной 1800 мм и больше приварено шесть крепежных скоб. В основной комплект входит воздуховыпускная пробка и заглушка.

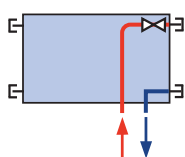
Технические данные

Высота H	503, 603 мм
Длина L	404, 504, 604, 704, 804, 904, 1004, 1104, 1204, 1404, 1604, 1804, 2004 мм
Глубина B	
Тип 10 HYGIENE VK	49 мм
Тип 20S HYGIENE VK	102 мм
Тип 30 HYGIENE VK	157 мм
Шаг присоединения	50 мм
Присоединительная резьба	6 x G1/2 внутренняя
Максимально допустимое рабочее избыточное давление	1,0 МПа
Максимальная допустимая рабочая температура	110 °C
Подключение отопительного прибора	правое нижнее

Обзор типов



Способы подключения к отопительной системе



правое нижнее
 $\varphi = 1$



RADIK® CLEAN



Описание

Модель **RADIK CLEAN** – это панельный отопительный прибор в исполнении KLASIK, с **левым или правым боковым подключением** к разводке системы отопления.

По своей конструкции он предназначен для отопительных систем с принудительной или естественной циркуляцией.

Отопительный прибор приспособлен для установки и эксплуатации в помещениях с повышенными требованиями к гигиене и чистоте.

Все типы выпускаются без конвектора, без решетки и боковых панелей.

С задней стороны у этого прибора приварены две верхние и две нижние крепежные скобы, у панельных отопительных приборов длиной 1800 мм и больше приварено шесть крепежных скоб. В основной комплект входит воздуховыпускная пробка и заглушка.

Примечание:

Панельные отопительные приборы RADIK CLEAN тип 10 и RADIK KLASIK тип 10 идентичные.

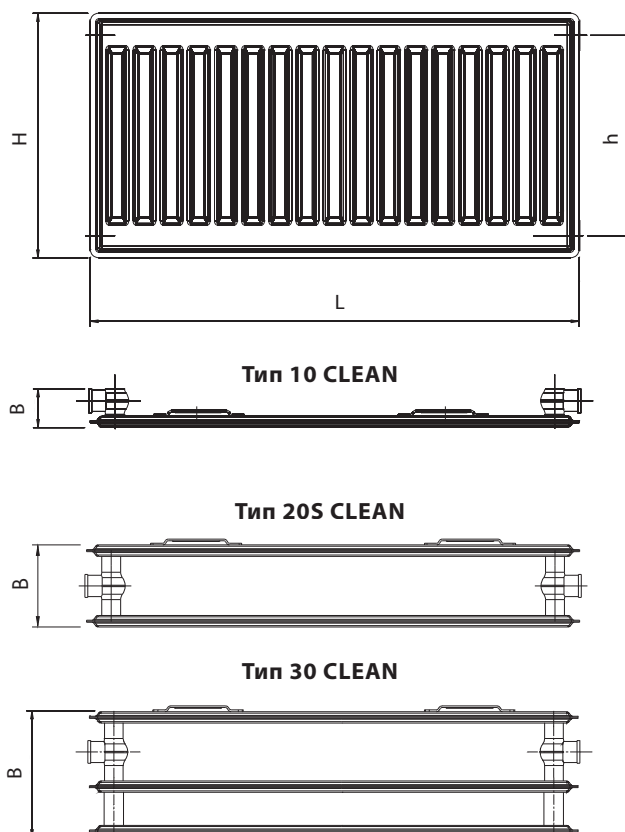
Технические данные

Высота Н	300, 400, 500, 600, 900 мм
Длина L	400, 500, 600, 700, 800, 900, 1000, 1100, 1200, 1400, 1600, 1800, 2000 мм
Глубина В	
Тип 10 CLEAN	47 мм
Тип 20S CLEAN	100 мм
Тип 30 CLEAN	155 мм
Шаг присоединения	h - Н - 54 мм
Присоединительная резьба	4 x G1/2 внутренняя
Максимально допустимое рабочее избыточное давление	1,0 МПа
Максимальная допустимая рабочая температура	110 °С
Подключение отопительного прибора	левое или правое боковое

Способы подключения к отопительной системе



Обзор типов





RADIK® CLEAN VK



Описание

Модель **RADIK CLEAN VK** – это панельный отопительный прибор в исполнении VENTIL КОМПАКТ, с **правым нижним подключением** к разводке системы отопления. По своей конструкции этот прибор предназначен для отопительных систем с принудительной циркуляцией.

Отопительный прибор приспособлен для установки и эксплуатации в помещениях с повышенными требованиями к гигиене и чистоте. Все типы выпускаются без конвектора, без решетки и боковых панелей.

С задней стороны у этой модели приварены две верхние и две нижние крепежные скобы, у панельных отопительных приборов длиной 1800 мм и больше приварено шесть крепежных скоб. В основной комплект входит воздуховыпускная пробка и заглушка.

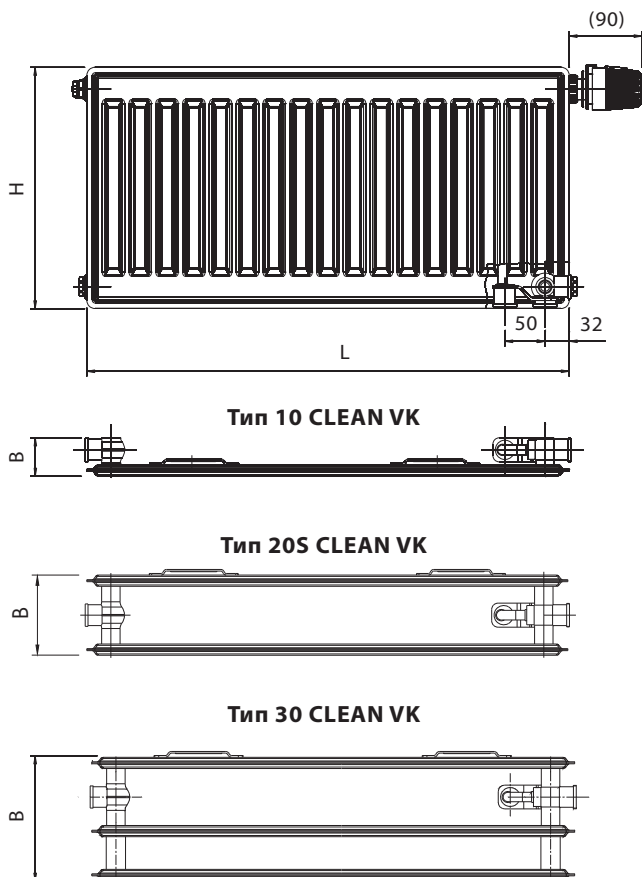
Примечание:

Панельные отопительные приборы RADIK CLEAN VK тип 10 и RADIK VK тип 10 идентичные.

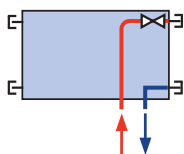
Технические данные

Высота Н	300, 400, 500, 600, 900 мм
Длина L	400, 500, 600, 700, 800, 900, 1000, 1100, 1200, 1400, 1600, 1800, 2000 мм
Глубина В	
Тип 10 CLEAN VK	47 мм
Тип 20S CLEAN VK	100 мм
Тип 30 CLEAN VK	155 мм
Шаг присоединения	50 мм
Присоединительная резьба	6 x G1/2 внутренняя
Максимально допустимое рабочее избыточное давление	1,0 МПа
Максимальная допустимая рабочая температура	110 °С
Подключение отопительного прибора	правое нижнее

Обзор типов



Способы подключения к отопительной системе



правое нижнее
 $\psi = 1$



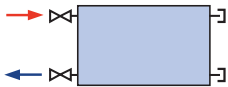
ПАНЕЛЬНЫЕ ОТОПИТЕЛЬНЫЕ ПРИБОРЫ ВЫСОТОЙ 200 ММ

RADIK® KLASIK

Технические данные

Высота Н	200 мм
Длина L	800, 900, 1000, 1100, 1200, 1400, 1600, 1800, 2000, 2300, 2600, 3000 мм
Глубина В	
Тип 22	100 мм
Тип 33	155 мм
Шаг присоединения	$h = H - 54$ мм
Присоединительная резьба	4 x G1/2 внутренняя
Максимально допустимое рабочее избыточное давление	1,0 МПа
Максимальная допустимая рабочая температура	110 °С
Подключение отопительного прибора	левое или правое боковое

Способы подключения к отопительной системе

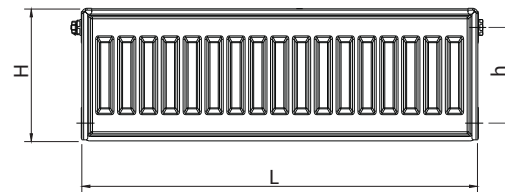


боковое одностороннее
 $\varphi = 1$

Описание

Модель **RADIK KLASIK** - это панельный отопительный прибор в исполнении KLASIK, которое позволяет **левое или правое боковое подключение** к разводке отопительной системы. По своей конструкции она предназначена для отопительных систем с принудительной или естественной циркуляцией. С задней стороны у этой модели нет крепежных скоб.

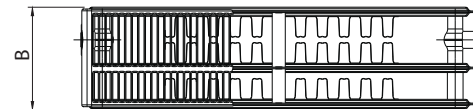
Обзор типов



Тип 22



Тип 33

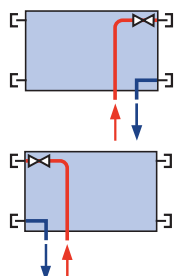


RADIK® VKU

Технические данные

Высота Н	200 мм
Длина L	800, 900, 1000, 1100, 1200, 1400, 1600, 1800, 2000, 2300, 2600, 3000 мм
Глубина В	
Тип 22 VKU	100 мм
Тип 33 VKU	155 мм
Шаг присоединения	50 мм
Присоединительная резьба	6 x G1/2 внутренняя
Максимально допустимое рабочее избыточное давление	1,0 МПа
Максимальная допустимая рабочая температура	110 °С
Подключение отопительного прибора	правое или левое нижнее

Способы подключения к отопительной системе



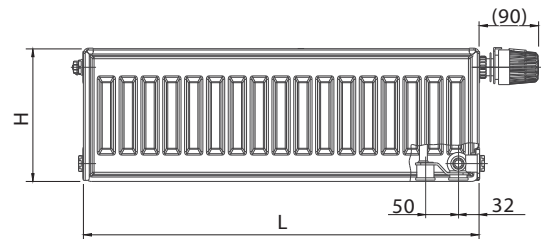
правое нижнее
 $\varphi = 1$

левое нижнее
 $\varphi = 1$

Описание

Модель **RADIK VKU** – это панельный отопительный прибор в исполнении VENTIL КОМПАКТ, которое позволяет **правое или левое нижнее подключение** к отопительной системе с принудительной циркуляцией.

Обзор типов



Тип 22 VKU



Тип 33 VKU





ПАНЕЛЬНЫЕ ОТОПИТЕЛЬНЫЕ ПРИБОРЫ ВЫСОТОЙ 200 ММ

RADIK® PLAN KLASIK

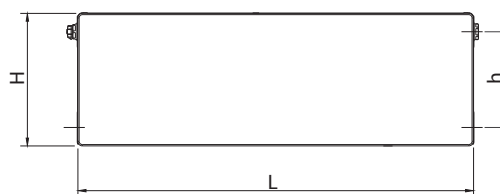
Технические данные

Высота H	200 мм
Длина L	800, 900, 1000, 1100, 1200, 1400, 1600, 1800, 2000 мм
Глубина B	
Тип 22 PLAN	102 мм
Тип 33 PLAN	157 мм
Шаг присоединения	$h = H - 54$ мм
Присоединительная резьба	4 x G1/2 внутренняя
Максимально допустимое рабочее избыточное давление	1,0 МПа
Максимальная допустимая рабочая температура	110 °C
Подключение отопительного прибора	левое или правое боковое

Описание

Модель **RADIK PLAN KLASIK** – это панельный отопительный прибор в исполнении PLAN и KLASIK, которое позволяет **левое или правое боковое подключение** к разводке отопительной системы. По своей конструкции она предназначена для отопительных систем с принудительной или естественной циркуляцией.

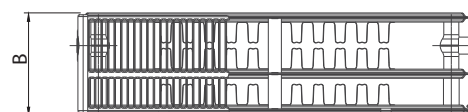
Обзор типов



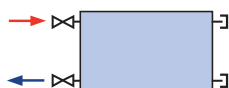
Тип 22 PLAN



Тип 33 PLAN



Способы подключения к отопительной системе



боковое одностороннее
 $\varphi = 1$

RADIK® PLAN VK

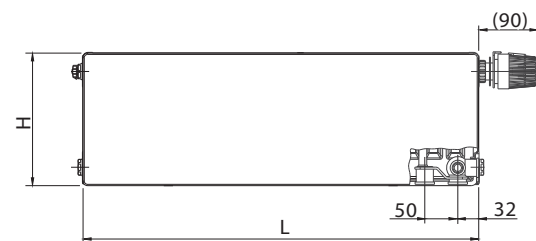
Технические данные

Высота H	200 мм
Длина L	800, 900, 1000, 1100, 1200, 1400, 1600, 1800, 2000 мм
Глубина B	
Тип 22 PLAN VK	102 мм
Тип 33 PLAN VK	157 мм
Шаг присоединения	50 мм
Присоединительная резьба	6 x G1/2 внутренняя
Максимально допустимое рабочее избыточное давление	1,0 МПа
Максимальная допустимая рабочая температура	110 °C
Подключение отопительного прибора	правое нижнее

Описание

Модель **RADIK PLAN VK** – это панельный отопительный прибор в исполнении PLAN и VENTIL KOMPAKT, которое позволяет **правое нижнее подключение** к разводке отопительной системы с принудительной циркуляцией.

Обзор типов



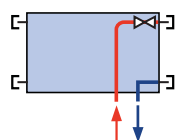
Тип 22 PLAN VK



Тип 33 PLAN VK



Способы подключения к отопительной системе



правое нижнее
 $\varphi = 1$



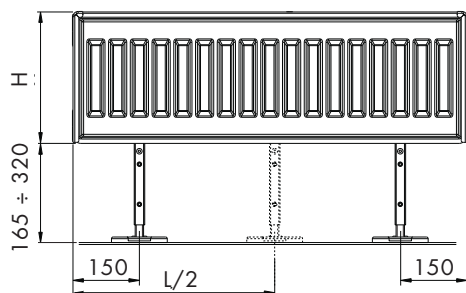
КРЕПЛЕНИЕ РАДИАТОРОВ ВЫСОТОЙ 200 ММ

Данные по креплению

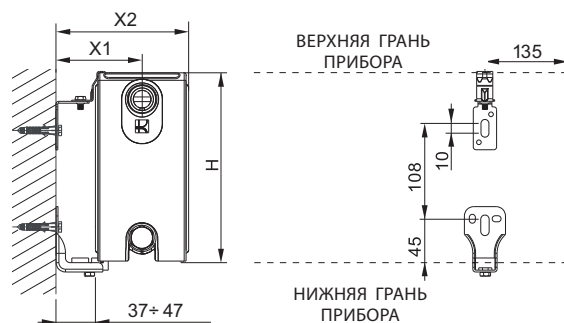
Панельные отопительные приборы RADIK высотой 200мм можно крепить к стене и к полу. Стандартно приборы поставляются вместе с необходимым количеством «Разъемных кронштейнов плюс» предназначенных для крепления к стене. Крепление к полу проводится с помощью специальных кронштейн-подставок Z-U400.

Отопительные приборы длиной до 1800 мм закрепляются всегда при помощи двух кронштейн, а приборы длиной 1800 мм и длинее крепятся всегда с помощью трех кронштейн.

Крепления к полу



Крепление к стене



Тип	22	33
X1	87÷97	87÷97
X2	137÷147	192÷202

Значения X2 у отопительных приборов в исполнении PLAN больше на 2 мм.

Заказ крепежного

Тип	Код для заказа
Разъемный кронштейн плюс – комплект 2 шт	Z-U556
Разъемный кронштейн плюс – комплект 3 шт	Z-U557
Кронштейн-подставка для типов 22,33	Z-U400



RADIK® KLASIK, VK

ТЕПЛОВАЯ МОЩНОСТЬ Q [Вт] ДЛЯ ТЕПЛОНОСИТЕЛЯ ВОДЫ СОГЛАСНО EN 442

20 °C		Тип 10 Тип 10 VK					Тип 11 Тип 11 VK					Тип 20 Тип 20 VK	
Длина L [мм]	t ₁ /t ₂ [°C]	Высота H [мм]											
		300	400	500	600	900	300	400	500	600	900	500	600
400	90/70			261	306	444	279	360	436	509	709	425	496
	75/65			206	242	350	220	283	343	401	558	335	391
	70/55			166	196	283	177	229	277	324	450	271	317
	55/45			105	125	179	112	145	176	205	284	173	201
500	90/70	210	269	326	382	555	349	450	545	636	887	531	620
	75/65	165	212	257	302	438	275	354	429	501	697	419	489
	70/55	133	171	208	245	354	222	286	347	405	562	339	396
	55/45	84	108	132	156	224	140	181	219	256	355	216	252
600	90/70	252	323	391	459	666	419	540	654	763	1064	637	744
	75/65	198	254	308	362	525	329	425	515	601	836	503	587
	70/55	159	205	249	294	424	266	343	416	486	675	407	475
	55/45	100	129	158	187	269	168	217	263	308	426	259	302
700	90/70			457	535	777	488	630	763	891	1241	744	868
	75/65			360	423	613	384	496	601	701	976	587	685
	70/55			291	343	495	310	400	485	567	787	475	554
	55/45			185	218	314	196	253	307	359	497	302	352
800	90/70			522	612	889	558	720	872	1018	1419	850	992
	75/65			411	483	700	439	566	686	802	1115	670	782
	70/55			333	392	566	355	457	555	648	900	543	633
	55/45			211	249	359	224	289	351	410	568	345	402
900	90/70			587	688	1000	628	810	981	1145	1596	956	1116
	75/65			463	544	788	494	637	772	902	1255	754	880
	70/55			374	440	637	399	515	624	729	1012	611	712
	55/45			237	281	404	252	326	395	462	639	388	453
1000	90/70			652	765	1111	698	900	1090	1272	1773	1062	1240
	75/65			514	604	875	549	708	858	1002	1394	838	978
	70/55			416	489	707	443	572	693	810	1125	678	792
	55/45			264	312	449	280	362	439	513	710	431	503
1100	90/70			718	841	1222	768	990	1199	1400	1951	1168	1364
	75/65			565	664	963	604	779	944	1102	1533	922	1076
	70/55			457	538	778	488	629	763	891	1237	746	871
	55/45			290	343	493	308	398	483	564	781	474	553
1200	90/70			783	918	1333	837	1080	1308	1527	2128	1275	1488
	75/65			617	725	1050	659	850	1030	1202	1673	1006	1174
	70/55			499	587	849	532	686	832	972	1350	814	950
	55/45			316	374	538	336	434	527	616	852	518	604
1400	90/70			913	1071	1555	977	1260	1526	1781	2483	1487	1736
	75/65			720	846	1225	769	991	1201	1403	1952	1173	1369
	70/55			582	685	990	621	801	970	1134	1575	950	1108
	55/45			369	437	628	392	507	614	718	994	604	704
1600	90/70			1044	1224	1777	1117	1439	1744	2036	2838	1700	1984
	75/65			822	966	1400	878	1133	1373	1603	2230	1341	1565
	70/55			665	783	1132	709	915	1109	1296	1800	1085	1266
	55/45			422	499	718	449	579	702	821	1136	690	805
1800	90/70			1174	1377		1256	1619	1962	2290		1912	2232
	75/65			925	1087		988	1274	1544	1804		1508	1760
	70/55			748	881		798	1029	1248	1458		1221	1425
	55/45			475	561		505	651	790	923		776	906
2000	90/70			1305	1529		1396	1799	2180	2545		2124	2480
	75/65			1028	1208		1098	1416	1716	2004		1676	1956
	70/55			831	979		887	1144	1386	1620		1357	1583
	55/45			527	624		561	724	878	1026		863	1006
2300	90/70								2507	2927		2443	2852
	75/65								1973	2305		1927	2249
	70/55								1594	1862		1560	1821
	55/45								1009	1180		992	1157
2600	90/70								2834	3308		2762	3224
	75/65								2231	2605		2179	2543
	70/55								1802	2105		1764	2058
	55/45								1141	1334		1121	1308
3000	90/70								3270	3817		3187	3720
	75/65								2574	3006		2514	2934
	70/55								2080	2429		2035	2375
	55/45								1317	1539		1294	1509



RADIK® KLASIK, VK

ТЕПЛОВАЯ МОЩНОСТЬ Q [Вт] ДЛЯ ТЕПЛОНОСИТЕЛЯ ВОДЫ СОГЛАСНО EN 442

20 °C		Тип 21 Тип 21 VK					Тип 22 Тип 22 VK					Тип 33 Тип 33 VK						
Длина L [мм]	t ₁ /t ₂ [°C]	Высота H [мм]																
		300	400	500	600	900	200*	300	400	500	600	900	200*	300	400	500	600	900
400	90/70	379	477	569	657	899		492	620	741	857	1185		699	883	1059	1229	1707
	75/65	298	375	447	515	702		386	486	581	672	925		552	695	832	962	1331
	70/55	240	302	360	415	563		311	392	468	541	742		447	562	670	774	1067
	55/45	152	191	227	261	351		196	246	294	340	462		284	356	422	485	664
500	90/70	474	596	711	821	1123		616	775	926	1071	1481		874	1104	1324	1537	2133
	75/65	373	469	559	644	877		483	608	726	840	1157		690	869	1040	1203	1664
	70/55	301	378	450	519	703		389	490	585	676	928		558	702	838	967	1333
	55/45	190	238	283	326	438		245	308	367	424	578		355	444	527	606	830
600	90/70	569	716	854	985	1348		739	930	1111	1285	1777		1048	1325	1589	1844	2560
	75/65	447	562	670	773	1052		580	730	871	1007	1388		827	1043	1247	1444	1997
	70/55	361	453	540	622	844		467	588	701	811	1113		670	842	1005	1160	1600
	55/45	228	286	340	391	526		294	370	441	509	694		426	533	633	727	996
700	90/70	663	835	996	1149	1573		862	1085	1296	1499	2074		1223	1546	1854	2152	2987
	75/65	522	656	782	902	1228		676	851	1016	1175	1619		965	1217	1455	1684	2330
	70/55	421	529	630	726	985		545	686	818	946	1299		782	983	1173	1354	1867
	55/45	266	334	397	457	614		343	431	514	594	809		497	622	738	848	1161
800	90/70	758	954	1138	1314	1797	648	985	1240	1481	1713	2370	934	1398	1766	2119	2459	3413
	75/65	596	750	894	1030	1403	519	773	973	1162	1343	1850	747	1103	1390	1663	1925	2662
	70/55	481	604	720	830	1125	420	623	783	935	1081	1484	603	893	1123	1340	1547	2134
	55/45	304	381	453	522	701	271	392	493	588	679	925	388	569	711	844	969	1327
900	90/70	853	1074	1281	1478	2022	729	1108	1395	1666	1928	2666	1051	1572	1987	2384	2766	3840
	75/65	671	843	1005	1159	1579	584	869	1094	1307	1511	2082	841	1241	1564	1871	2165	2995
	70/55	541	680	810	934	1266	472	700	881	1052	1216	1670	678	1005	1264	1508	1741	2400
	55/45	342	429	510	587	789	305	441	554	661	764	1041	437	640	800	949	1090	1493
1000	90/70	948	1193	1423	1642	2247	810	1231	1550	1852	2142	2962	1168	1747	2208	2649	3074	4267
	75/65	745	937	1117	1288	1754	649	966	1216	1452	1679	2313	934	1379	1738	2079	2406	3328
	70/55	601	756	900	1037	1407	524	778	979	1169	1351	1855	753	1117	1404	1675	1934	2667
	55/45	380	476	567	652	877	339	490	616	735	849	1156	485	711	889	1055	1211	1659
1100	90/70	1042	1312	1565	1806	2471	891	1354	1705	2037	2356	3259	1284	1922	2429	2914	3381	4693
	75/65	820	1031	1229	1417	1929	714	1063	1338	1597	1847	2544	1027	1517	1912	2287	2647	3661
	70/55	661	831	990	1141	1547	577	856	1077	1286	1487	2041	829	1228	1544	1843	2128	2934
	55/45	418	524	624	718	964	373	539	678	808	934	1272	534	782	978	1160	1332	1825
1200	90/70	1137	1431	1708	1970	2696	972	1477	1860	2222	2570	3555	1401	2097	2650	3178	3688	5120
	75/65	894	1124	1340	1546	2105	779	1159	1459	1742	2015	2776	1121	1655	2086	2495	2887	3994
	70/55	721	907	1080	1245	1688	629	934	1175	1403	1622	2226	904	1340	1685	2010	2321	3200
	55/45	456	572	680	783	1052	407	588	739	882	1019	1387	582	853	1067	1266	1454	1991
1400	90/70	1327	1670	1992	2299	3145	1134	1723	2170	2592	2999	4147	1635	2446	3091	3708	4303	5973
	75/65	1043	1312	1564	1803	2456	909	1352	1702	2033	2351	3238	1308	1931	2433	2911	3368	4659
	70/55	842	1058	1260	1452	1969	734	1090	1371	1637	1892	2597	1055	1564	1966	2346	2708	3734
	55/45	532	667	794	913	1227	475	686	862	1029	1188	1619	679	995	1244	1477	1696	2323
1600	90/70	1516	1908	2277	2627	3595	1296	1970	2480	2963	3427	4740	1868	2795	3533	4238	4918	6826
	75/65	1192	1499	1787	2061	2806	1038	1546	1946	2323	2686	3701	1494	2206	2781	3326	3850	5325
	70/55	962	1209	1440	1660	2251	839	1245	1567	1871	2162	2968	1205	1787	2246	2681	3095	4267
	55/45	607	762	907	1044	1403	543	784	985	1176	1358	1850	776	1137	1422	1688	1938	2655
1800	90/70	1706	2147	2561	2956	4044	1458	2216	2790	3333	3855	5332	2102	3145	3974	4768	5533	7680
	75/65	1341	1687	2011	2318	3157	1168	1739	2189	2614	3022	4163	1681	2482	3128	3742	4331	5990
	70/55	1082	1360	1620	1867	2532	944	1401	1763	2104	2433	3339	1356	2010	2527	3016	3481	4800
	55/45	683	858	1020	1174	1578	610	882	1109	1323	1528	2081	874	1279	1600	1899	2180	2987
2000	90/70	1895	2386	2846	3284	4493	1620	2462	3100	3703	4284	5925	2335	3494	4416	5297	6147	8533
	75/65	1490	1874	2234	2576	3508	1298	1932	2432	2904	3358	4626	1868	2758	3476	4158	4812	6656
	70/55	1202	1511	1800	2075	2813	1049	1557	1959	2338	2703	3710	1507	2234	2808	3351	3868	5334
	55/45	759	953	1134	1305	1753	678	980	1232	1470	1698	2312	971	1421	1778	2110	2423	3318
2300	90/70			3273	3777		1863	2831	3565	4259	4926		2686	4018	5078	6092	7070	
	75/65			2569	2962		1493	2222	2797	3340	3862		2148	3172	3997	4782	5534	
	70/55			2070	2386		1206	1790	2253	2689	3108		1733	2569	3229	3853	4448	
	55/45			1304	1500		780	1126	1417	1690	1952		1116	1635	2044	2426	2786	
2600	90/70			3700	4269		2106	3201	4030	4814	5569		3036	4542	5741	6886	7992	
	75/65			2904	3349		1687	2512	3162	3775	4365		2428	3585	4519	5405	6256	
	70/55			2341	2697		1363	2023	2546	3040	3514		1959	2904	3651	4356	5029	
	55/45			1474	1696		882	1273	1601	1910	2207		1262	1848	2311	2743	3149	
3000	90/70			4269	4926		2430	3693	4650	5555	6425		3503	5241	6624	7946	9221	
	75/65			3351	3864		1947	2898	3648	4356	5037		2802	4137	5214	6237	7218	
	70/55			2701	3112		1573	2335	2938	3507	4054		2260	3350	4212	5026	5802	
	55/45			1701	1957		1017	1469	1848	2204	2546		1456	2132	2666	3165	3634	

* Панельные отопительные приборы высоты 200 мм поставляются в исполнении Klasik



RADIK® KLASIK - Z, VK - Z

ТЕПЛОВАЯ МОЩНОСТЬ Q [Вт] ДЛЯ ТЕПЛОНОСИТЕЛЯ ВОДЫ СОГЛАСНО EN 442

20 °C		Тип 10 Тип 10 VK					Тип 11 Тип 11 VK				
Длина L [мм]	t ₁ /t ₂ [°C]	Высота H [мм]									
		300	400	500	600	900	300	400	500	600	900
400	90/70			261	306	444	279	360	436	509	709
	75/65			206	242	350	220	283	343	401	558
	70/55			166	196	283	177	229	277	324	450
	55/45			105	125	179	112	145	176	205	284
500	90/70	210	269	326	382	555	349	450	545	636	887
	75/65	165	212	257	302	438	275	354	429	501	697
	70/55	133	171	208	245	354	222	286	347	405	562
	55/45	84	108	132	156	224	140	181	219	256	355
600	90/70	252	323	391	459	666	419	540	654	763	1064
	75/65	198	254	308	362	525	329	425	515	601	836
	70/55	159	205	249	294	424	266	343	416	486	675
	55/45	100	129	158	187	269	168	217	263	308	426
700	90/70			457	535	777	488	630	763	891	1241
	75/65			360	423	613	384	496	601	701	976
	70/55			291	343	495	310	400	485	567	787
	55/45			185	218	314	196	253	307	359	497
800	90/70			522	612	889	558	720	872	1018	1419
	75/65			411	483	700	439	566	686	802	1115
	70/55			333	392	566	355	457	555	648	900
	55/45			211	249	359	224	289	351	410	568
900	90/70			587	688	1000	628	810	981	1145	1596
	75/65			463	544	788	494	637	772	902	1255
	70/55			374	440	637	399	515	624	729	1012
	55/45			237	281	404	252	326	395	462	639
1000	90/70			652	765	1111	698	900	1090	1272	1773
	75/65			514	604	875	549	708	858	1002	1394
	70/55			416	489	707	443	572	693	810	1125
	55/45			264	312	449	280	362	439	513	710
1100	90/70			718	841	1222	768	990	1199	1400	1951
	75/65			565	664	963	604	779	944	1102	1533
	70/55			457	538	778	488	629	763	891	1237
	55/45			290	343	493	308	398	483	564	781
1200	90/70			783	918	1333	837	1080	1308	1527	2128
	75/65			617	725	1050	659	850	1030	1202	1673
	70/55			499	587	849	532	686	832	972	1350
	55/45			316	374	538	336	434	527	616	852
1400	90/70			913	1071	1555	977	1260	1526	1781	2483
	75/65			720	846	1225	769	991	1201	1403	1952
	70/55			582	685	990	621	801	970	1134	1575
	55/45			369	437	628	392	507	614	718	994
1600	90/70			1044	1224	1777	1117	1439	1744	2036	2838
	75/65			822	966	1400	878	1133	1373	1603	2230
	70/55			665	783	1132	709	915	1109	1296	1800
	55/45			422	499	718	449	579	702	821	1136
1800	90/70			1174	1377		1256	1619	1962	2290	
	75/65			925	1087		988	1274	1544	1804	
	70/55			748	881		798	1029	1248	1458	
	55/45			475	561		505	651	790	923	
2000	90/70			1305	1529		1396	1799	2180	2545	
	75/65			1028	1208		1098	1416	1716	2004	
	70/55			831	979		887	1144	1386	1620	
	55/45			527	624		561	724	878	1026	



RADIK® KLASIK - Z, VK - Z

ТЕПЛОВАЯ МОЩНОСТЬ Q [Вт] ДЛЯ ТЕПЛОНОСИТЕЛЯ ВОДЫ СОГЛАСНО EN 442

20 °C		Тип 21 Тип 21 VK					Тип 22 Тип 22 VK					Тип 33 Тип 33 VK						
Длина L [мм]	t ₁ /t ₂ [°C]	Высота H [мм]																
		300	400	500	600	900	200*	300	400	500	600	900	200*	300	400	500	600	900
400	90/70	379	477	569	657	899		492	620	741	857	1185		699	883	1059	1229	1707
	75/65	298	375	447	515	702		386	486	581	672	925		552	695	832	962	1331
	70/55	240	302	360	415	563		311	392	468	541	742		447	562	670	774	1067
	55/45	152	191	227	261	351		196	246	294	340	462		284	356	422	485	664
500	90/70	474	596	711	821	1123		616	775	926	1071	1481		874	1104	1324	1537	2133
	75/65	373	469	559	644	877		483	608	726	840	1157		690	869	1040	1203	1664
	70/55	301	378	450	519	703		389	490	585	676	928		558	702	838	967	1333
	55/45	190	238	283	326	438		245	308	367	424	578		355	444	527	606	830
600	90/70	569	716	854	985	1348		739	930	1111	1285	1777		1048	1325	1589	1844	2560
	75/65	447	562	670	773	1052		580	730	871	1007	1388		827	1043	1247	1444	1997
	70/55	361	453	540	622	844		467	588	701	811	1113		670	842	1005	1160	1600
	55/45	228	286	340	391	526		294	370	441	509	694		426	533	633	727	996
700	90/70	663	835	996	1149	1573		862	1085	1296	1499	2074		1223	1546	1854	2152	2987
	75/65	522	656	782	902	1228		676	851	1016	1175	1619		965	1217	1455	1684	2330
	70/55	421	529	630	726	985		545	686	818	946	1299		782	983	1173	1354	1867
	55/45	266	334	397	457	614		343	431	514	594	809		497	622	738	848	1161
800	90/70	758	954	1138	1314	1797	648	985	1240	1481	1713	2370	934	1398	1766	2119	2459	3413
	75/65	596	750	894	1030	1403	519	773	973	1162	1343	1850	747	1103	1390	1663	1925	2662
	70/55	481	604	720	830	1125	420	623	783	935	1081	1484	603	893	1123	1340	1547	2134
	55/45	304	381	453	522	701	271	392	493	588	679	925	388	569	711	844	969	1327
900	90/70	853	1074	1281	1478	2022	729	1108	1395	1666	1928	2666	1051	1572	1987	2384	2766	3840
	75/65	671	843	1005	1159	1579	584	869	1094	1307	1511	2082	841	1241	1564	1871	2165	2995
	70/55	541	680	810	934	1266	472	700	881	1052	1216	1670	678	1005	1264	1508	1741	2400
	55/45	342	429	510	587	789	305	441	554	661	764	1041	437	640	800	949	1090	1493
1000	90/70	948	1193	1423	1642	2247	810	1231	1550	1852	2142	2962	1168	1747	2208	2649	3074	4267
	75/65	745	937	1117	1288	1754	649	966	1216	1452	1679	2313	934	1379	1738	2079	2406	3328
	70/55	601	756	900	1037	1407	524	778	979	1169	1351	1855	753	1117	1404	1675	1934	2667
	55/45	380	476	567	652	877	339	490	616	735	849	1156	485	711	889	1055	1211	1659
1100	90/70	1042	1312	1565	1806	2471	891	1354	1705	2037	2356	3259	1284	1922	2429	2914	3381	4693
	75/65	820	1031	1229	1417	1929	714	1063	1338	1597	1847	2544	1027	1517	1912	2287	2647	3661
	70/55	661	831	990	1141	1547	577	856	1077	1286	1487	2041	829	1228	1544	1843	2128	2934
	55/45	418	524	624	718	964	373	539	678	808	934	1272	534	782	978	1160	1332	1825
1200	90/70	1137	1431	1708	1970	2696	972	1477	1860	2222	2570	3555	1401	2097	2650	3178	3688	5120
	75/65	894	1124	1340	1546	2105	779	1159	1459	1742	2015	2776	1121	1655	2086	2495	2887	3994
	70/55	721	907	1080	1245	1688	629	934	1175	1403	1622	2226	904	1340	1685	2010	2321	3200
	55/45	456	572	680	783	1052	407	588	739	882	1019	1387	582	853	1067	1266	1454	1991
1400	90/70	1327	1670	1992	2299	3145	1134	1723	2170	2592	2999	4147	1635	2446	3091	3708	4303	5973
	75/65	1043	1312	1564	1803	2456	909	1352	1702	2033	2351	3238	1308	1931	2433	2911	3368	4659
	70/55	842	1058	1260	1452	1969	734	1090	1371	1637	1892	2597	1055	1564	1966	2346	2708	3734
	55/45	532	667	794	913	1227	475	686	862	1029	1188	1619	679	995	1244	1477	1696	2323
1600	90/70	1516	1908	2277	2627	3595	1296	1970	2480	2963	3427	4740	1868	2795	3533	4238	4918	6826
	75/65	1192	1499	1787	2061	2806	1038	1546	1946	2323	2686	3701	1494	2206	2781	3326	3850	5325
	70/55	962	1209	1440	1660	2251	839	1245	1567	1871	2162	2968	1205	1787	2246	2681	3095	4267
	55/45	607	762	907	1044	1403	543	784	985	1176	1358	1850	776	1137	1422	1688	1938	2655
1800	90/70	1706	2147	2561	2956	4044	1458	2216	2790	3333	3855	5332	2102	3145	3974	4768	5533	7680
	75/65	1341	1687	2011	2318	3157	1168	1739	2189	2614	3022	4163	1681	2482	3128	3742	4331	5990
	70/55	1082	1360	1620	1867	2532	944	1401	1763	2104	2433	3339	1356	2010	2527	3016	3481	4800
	55/45	683	858	1020	1174	1578	610	882	1109	1323	1528	2081	874	1279	1600	1899	2180	2987
2000	90/70	1895	2386	2846	3284	4493	1620	2462	3100	3703	4284	5925	2335	3494	4416	5297	6147	8533
	75/65	1490	1874	2234	2576	3508	1298	1932	2432	2904	3358	4626	1868	2758	3476	4158	4812	6656
	70/55	1202	1511	1800	2075	2813	1049	1557	1959	2338	2703	3710	1507	2234	2808	3351	3868	5334
	55/45	759	953	1134	1305	1753	678	980	1232	1470	1698	2312	971	1421	1778	2110	2423	3318

* Панельные отопительные приборы высоты 200 мм поставляются в исполнении Klasik



RADIK® KLASIK - R

ТЕПЛОВАЯ МОЩНОСТЬ Q [Вт] ДЛЯ ТЕПЛОНОСИТЕЛЯ ВОДЫ СОГЛАСНО EN 442

20 °C		Тип 20 R	Тип 21 R	Тип 22 R	Тип 33 R	22 °C		Тип 20 R	Тип 21 R	Тип 22 R	Тип 33 R
Длина L [мм]	t ₁ /t ₂ [°C]	Высота H [мм]				Длина L [мм]	t ₁ /t ₂ [°C]	Высота H [мм]			
		554	554	554	554			554	554	554	554
400	90/70	460	612	798	1143	400	90/70	440	584	762	1091
	75/65	366	484	630	903		75/65	347	458	597	855
	70/55	293	386	503	720		70/55	275	362	471	674
	55/45	187	243	316	452		55/45	170	222	288	412
500	90/70	575	765	997	1428	500	90/70	550	730	952	1364
	75/65	457	605	788	1129		75/65	433	573	746	1068
	70/55	366	483	628	900		70/55	344	452	588	842
	55/45	233	304	395	566		55/45	213	277	360	515
600	90/70	690	918	1196	1714	600	90/70	659	877	1142	1637
	75/65	548	726	946	1354		75/65	520	687	895	1282
	70/55	440	579	754	1079		70/55	412	543	706	1011
	55/45	280	365	474	679		55/45	255	332	432	618
700	90/70	805	1071	1396	2000	700	90/70	769	1023	1333	1909
	75/65	640	847	1103	1580		75/65	606	802	1044	1495
	70/55	513	676	880	1259		70/55	481	633	824	1179
	55/45	327	426	554	792		55/45	298	388	504	721
800	90/70	920	1224	1595	2285	800	90/70	879	1169	1523	2182
	75/65	731	968	1261	1806		75/65	693	916	1194	1709
	70/55	586	772	1005	1439		70/55	550	723	941	1347
	55/45	373	487	633	905		55/45	341	443	576	824
900	90/70	1035	1377	1795	2571	900	90/70	989	1315	1714	2455
	75/65	823	1089	1418	2031		75/65	780	1031	1343	1923
	70/55	660	869	1131	1619		70/55	619	814	1059	1516
	55/45	420	548	712	1018		55/45	383	499	648	927
1000	90/70	1150	1530	1994	2857	1000	90/70	1099	1461	1904	2728
	75/65	914	1210	1576	2257		75/65	866	1146	1492	2136
	70/55	733	966	1257	1799		70/55	687	904	1177	1684
	55/45	467	608	791	1131		55/45	426	554	720	1030
1100	90/70	1265	1683	2193	3142	1100	90/70	1209	1607	2095	3000
	75/65	1005	1331	1734	2483		75/65	953	1260	1641	2350
	70/55	806	1062	1382	1979		70/55	756	995	1294	1853
	55/45	513	669	870	1244		55/45	468	610	792	1133
1200	90/70	1380	1836	2393	3428	1200	90/70	1319	1753	2285	3273
	75/65	1097	1452	1891	2708		75/65	1040	1375	1790	2564
	70/55	880	1159	1508	2159		70/55	825	1085	1412	2021
	55/45	560	730	949	1357		55/45	511	665	864	1236
1400	90/70	1609	2142	2792	3999	1400	90/70	1539	2045	2666	3819
	75/65	1280	1694	2206	3160		75/65	1213	1604	2089	2991
	70/55	1026	1352	1759	2519		70/55	962	1266	1647	2358
	55/45	653	852	1107	1584		55/45	596	776	1008	1442
1600	90/70	1839	2448	3190	4571	1600	90/70	1759	2338	3047	4364
	75/65	1462	1936	2522	3611		75/65	1386	1833	2387	3418
	70/55	1173	1545	2011	2878		70/55	1100	1447	1883	2695
	55/45	747	974	1265	1810		55/45	681	887	1152	1647
1800	90/70	2069	2754	3589	5142	1800	90/70	1978	2630	3427	4910
	75/65	1645	2178	2837	4063		75/65	1560	2062	2685	3845
	70/55	1319	1738	2262	3238		70/55	1237	1628	2118	3032
	55/45	840	1095	1423	2036		55/45	766	997	1296	1853
2000	90/70	2299	3059	3988	5713	2000	90/70	2198	2922	3808	5455
	75/65	1828	2420	3152	4514		75/65	1733	2291	2984	4273
	70/55	1466	1931	2513	3598		70/55	1375	1809	2353	3369
	55/45	933	1217	1581	2262		55/45	851	1108	1440	2059



RADIK® VKU

ТЕПЛОВАЯ МОЩНОСТЬ Q [Вт] ДЛЯ ТЕПЛОНОСИТЕЛЯ ВОДЫ СОГЛАСНО EN 442

20 °C		Тип 21 VKU					Тип 22 VKU					Тип 33 VKU							
Длина L [мм]	t ₁ /t ₂ [°C]	Высота H [мм]																	
		300	400	500	600	900	200	300	400	500	600	900	200	300	400	500	600	900	
400	90/70			569	657	899		492	620	741	857	1185				1059	1229	1707	
	75/65			447	515	702		386	486	581	672	925				832	962	1331	
	70/55			360	415	563		311	392	468	541	742				670	774	1067	
	55/45			227	261	351		196	246	294	340	462				422	485	664	
500	90/70			711	821	1123		616	775	926	1071	1481				1324	1537	2133	
	75/65			559	644	877		483	608	726	840	1157				1040	1203	1664	
	70/55			450	519	703		389	490	585	676	928				838	967	1333	
	55/45			283	326	438		245	308	367	424	578				527	606	830	
600	90/70			854	985	1348		739	930	1111	1285	1777				1589	1844	2560	
	75/65			670	773	1052		580	730	871	1007	1388				1247	1444	1997	
	70/55			540	622	844		467	588	701	811	1113				1005	1160	1600	
	55/45			340	391	526		294	370	441	509	694				633	727	996	
700	90/70			996	1149	1573		862	1085	1296	1499	2074				1854	2152	2987	
	75/65			782	902	1228		676	851	1016	1175	1619				1455	1684	2330	
	70/55			630	726	985		545	686	818	946	1299				1173	1354	1867	
	55/45			397	457	614		343	431	514	594	809				738	848	1161	
800	90/70			1138	1314	1797	648	985	1240	1481	1713	2370	934	1398	1766	2119	2459	3413	
	75/65			894	1030	1403	519	773	973	1162	1343	1850	747	1103	1390	1663	1925	2662	
	70/55			720	830	1125	420	623	783	935	1081	1484	603	893	1123	1340	1547	2134	
	55/45			453	522	701	271	392	493	588	679	925	388	569	711	844	969	1327	
900	90/70			1281	1478	2022	729	1108	1395	1666	1928	2666	1051	1572	1987	2384	2766	3840	
	75/65			1005	1159	1579	584	869	1094	1307	1511	2082	841	1241	1564	1871	2165	2995	
	70/55			810	934	1266	472	700	881	1052	1216	1670	678	1005	1264	1508	1741	2400	
	55/45			510	587	789	305	441	554	661	764	1041	437	640	800	949	1090	1493	
1000	90/70			1423	1642	2247	810	1231	1550	1852	2142	2962	1168	1747	2208	2649	3074	4267	
	75/65			1117	1288	1754	649	966	1216	1452	1679	2313	934	1379	1738	2079	2406	3328	
	70/55			900	1037	1407	524	778	979	1169	1351	1855	753	1117	1404	1675	1934	2667	
	55/45			567	652	877	339	490	616	735	849	1156	485	711	889	1055	1211	1659	
1100	90/70			1565	1806	2471	891	1354	1705	2037	2356	3259	1284	1922	2429	2914	3381	4693	
	75/65			1229	1417	1929	714	1063	1338	1597	1847	2544	1027	1517	1912	2287	2647	3661	
	70/55			990	1141	1547	577	856	1077	1286	1487	2041	829	1228	1544	1843	2128	2934	
	55/45			624	718	964	373	539	678	808	934	1272	534	782	978	1160	1332	1825	
1200	90/70			1708	1970	2696	972	1477	1860	2222	2570	3555	1401	2097	2650	3178	3688	5120	
	75/65			1340	1546	2105	779	1159	1459	1742	2015	2776	1121	1655	2086	2495	2887	3994	
	70/55			1080	1245	1688	629	934	1175	1403	1622	2226	904	1340	1685	2010	2321	3200	
	55/45			680	783	1052	407	588	739	882	1019	1387	582	853	1067	1266	1454	1991	
1400	90/70			1992	2299	3145	1134	1723	2170	2592	2999	4147	1635	2446	3091	3708	4303	5973	
	75/65			1564	1803	2456	909	1352	1702	2033	2351	3238	1308	1931	2433	2911	3368	4659	
	70/55			1260	1452	1969	734	1090	1371	1637	1892	2597	1055	1564	1966	2346	2708	3734	
	55/45			794	913	1227	475	686	862	1029	1188	1619	679	995	1244	1477	1696	2323	
1600	90/70			2277	2627	3595	1296	1970	2480	2963	3427	4740	1868	2795	3533	4238	4918	6826	
	75/65			1787	2061	2806	1038	1546	1946	2323	2686	3701	1494	2206	2781	3326	3850	5325	
	70/55			1440	1660	2251	839	1245	1567	1871	2162	2968	1205	1787	2246	2681	3095	4267	
	55/45			907	1044	1403	543	784	985	1176	1358	1850	776	1137	1422	1688	1938	2655	
1800	90/70			2561	2956	4044	1458	2216	2790	3333	3855	5332	2102	3145	3974	4768	5533	7680	
	75/65			2011	2318	3157	1168	1739	2189	2614	3022	4163	1681	2482	3128	3742	4331	5990	
	70/55			1620	1867	2532	944	1401	1763	2104	2433	3339	1356	2010	2527	3016	3481	4800	
	55/45			1020	1174	1578	610	882	1109	1323	1528	2081	874	1279	1600	1899	2180	2987	
2000	90/70			2846	3284	4493	1620	2462	3100	3703	4284	5925	2335	3494	4416	5297	6147	8533	
	75/65			2234	2576	3508	1298	1932	2432	2904	3358	4626	1868	2758	3476	4158	4812	6656	
	70/55			1800	2075	2813	1049	1557	1959	2338	2703	3710	1507	2234	2808	3351	3868	5334	
	55/45			1134	1305	1753	678	980	1232	1470	1698	2312	971	1421	1778	2110	2423	3318	
2300	90/70						1863	2831	3565	4259	4926		2686	4018	5078	6092	7070		
	75/65						1493	2222	2797	3340	3862		2148	3172	3997	4782	5534		
	70/55						1206	1790	2253	2689	3108		1733	2569	3229	3853	4448		
	55/45						780	1126	1417	1690	1952		1116	1635	2044	2426	2786		
2600	90/70						2106	3201	4030	4814	5569		3036	4542	5741	6886	7992		
	75/65						1687	2512	3162	3775	4365		2428	3585	4519	5405	6256		
	70/55						1363	2023	2546	3040	3514		1959	2904	3651	4356	5029		
	55/45						882	1273	1601	1910	2207		1262	1848	2311	2743	3149		
3000	90/70						2430	3693	4650	5555	6425		3503	5241	6624	7946	9221		
	75/65						1947	2898	3648	4356	5037		2802	4137	5214	6237	7218		
	70/55						1573	2335	2938	3507	4054		2260	3350	4212	5026	5802		
	55/45						1017	1469	1848	2204	2546		1456	2132	2666	3165	3634		



RADIK® VKL

ТЕПЛОВАЯ МОЩНОСТЬ Q [Вт] ДЛЯ ТЕПЛОНОСИТЕЛЯ ВОДЫ СОГЛАСНО EN 442

20 °C		Тип 10 VKL					Тип 11 VKL				
Длина L [mm]	t ₁ /t ₂ [°C]	Высота H [мм]									
		300	400	500	600	900	300	400	500	600	900
400	90/70			261	306	444	279	360	436	509	709
	75/65			206	242	350	220	283	343	401	558
	70/55			166	196	283	177	229	277	324	450
500	90/70	210	269	326	382	555	349	450	545	636	887
	75/65	165	212	257	302	438	275	354	429	501	697
	70/55	133	171	208	245	354	222	286	347	405	562
600	90/70	252	323	391	459	666	419	540	654	763	1064
	75/65	198	254	308	362	525	329	425	515	601	836
	70/55	159	205	249	294	424	266	343	416	486	675
700	90/70			457	535	777	488	630	763	891	1241
	75/65			360	423	613	384	496	601	701	976
	70/55			291	343	495	310	400	485	567	787
800	90/70			522	612	889	558	720	872	1018	1419
	75/65			411	483	700	439	566	686	802	1115
	70/55			333	392	566	355	457	555	648	900
900	90/70			587	688	1000	628	810	981	1145	1596
	75/65			463	544	788	494	637	772	902	1255
	70/55			374	440	637	399	515	624	729	1012
1000	90/70			652	765	1111	698	900	1090	1272	1773
	75/65			514	604	875	549	708	858	1002	1394
	70/55			416	489	707	443	572	693	810	1125
1100	90/70			718	841	1222	768	990	1199	1400	1951
	75/65			565	664	963	604	779	944	1102	1533
	70/55			457	538	778	488	629	763	891	1237
1200	90/70			783	918	1333	837	1080	1308	1527	2128
	75/65			617	725	1050	659	850	1030	1202	1673
	70/55			499	587	849	532	686	832	972	1350
1400	90/70			913	1071	1555	977	1260	1526	1781	2483
	75/65			720	846	1225	769	991	1201	1403	1952
	70/55			582	685	990	621	801	970	1134	1575
1600	90/70			1044	1224	1777	1117	1439	1744	2036	2838
	75/65			822	966	1400	878	1133	1373	1603	2230
	70/55			665	783	1132	709	915	1109	1296	1800
1800	90/70			1174	1377		1256	1619	1962	2290	
	75/65			925	1087		988	1274	1544	1804	
	70/55			748	881		798	1029	1248	1458	
2000	90/70			1305	1529		1396	1799	2180	2545	
	75/65			1028	1208		1098	1416	1716	2004	
	70/55			831	979		887	1144	1386	1620	
2300	90/70								2507	2927	
	75/65								1973	2305	
	70/55								1594	1862	
2600	90/70								1009	1180	
	75/65								2834	3308	
	70/55								2231	2605	
3000	90/70								1802	2105	
	75/65								1141	1334	
	70/55								3270	3817	
3000	90/70								2574	3006	
	75/65								2080	2429	
	70/55								1317	1539	

ТЕПЛОВАЯ МОЩНОСТЬ



RADIK® VKL

ТЕПЛОВАЯ МОЩНОСТЬ Q [Вт] ДЛЯ ТЕПЛОНОСИТЕЛЯ ВОДЫ СОГЛАСНО EN 442

20 °C		Тип 21 VKL					Тип 22 VKL					Тип 33 VKL				
Длина L [мм]	t ₁ /t ₂ [°C]	Výška H [mm]														
		300	400	500	600	900	300	400	500	600	900	300	400	500	600	900
400	90/70	379	477	569	657	899	492	620	741	857	1185	699	883	1059	1229	1707
	75/65	298	375	447	515	702	386	486	581	672	925	552	695	832	962	1331
	70/55	240	302	360	415	563	311	392	468	541	742	447	562	670	774	1067
500	90/70	474	596	711	821	1123	616	775	926	1071	1481	874	1104	1324	1537	2133
	75/65	373	469	559	644	877	483	608	726	840	1157	690	869	1040	1203	1664
	70/55	301	378	450	519	703	389	490	585	676	928	558	702	838	967	1333
600	90/70	569	716	854	985	1348	739	930	1111	1285	1777	1048	1325	1589	1844	2560
	75/65	447	562	670	773	1052	580	730	871	1007	1388	827	1043	1247	1444	1997
	70/55	361	453	540	622	844	467	588	701	811	1113	670	842	1005	1160	1600
700	90/70	663	835	996	1149	1573	862	1085	1296	1499	2074	1223	1546	1854	2152	2987
	75/65	522	656	782	902	1228	676	851	1016	1175	1619	965	1217	1455	1684	2330
	70/55	421	529	630	726	985	545	686	818	946	1299	782	983	1173	1354	1867
800	90/70	758	954	1138	1314	1797	985	1240	1481	1713	2370	1398	1766	2119	2459	3413
	75/65	596	750	894	1030	1403	773	973	1162	1343	1850	1103	1390	1663	1925	2662
	70/55	481	604	720	830	1125	623	783	935	1081	1484	893	1123	1340	1547	2134
900	90/70	853	1074	1281	1478	2022	1108	1395	1666	1928	2666	1572	1987	2384	2766	3840
	75/65	671	843	1005	1159	1579	869	1094	1307	1511	2082	1241	1564	1871	2165	2995
	70/55	541	680	810	934	1266	700	881	1052	1216	1670	1005	1264	1508	1741	2400
1000	90/70	948	1193	1423	1642	2247	1231	1550	1852	2142	2962	1747	2208	2649	3074	4267
	75/65	745	937	1117	1288	1754	966	1216	1452	1679	2313	1379	1738	2079	2406	3328
	70/55	601	756	900	1037	1407	778	979	1169	1351	1855	1117	1404	1675	1934	2667
1100	90/70	1042	1312	1565	1806	2471	1354	1705	2037	2356	3259	1922	2429	2914	3381	4693
	75/65	820	1031	1229	1417	1929	1063	1338	1597	1847	2544	1517	1912	2287	2647	3661
	70/55	661	831	990	1141	1547	856	1077	1286	1487	2041	1228	1544	1843	2128	2934
1200	90/70	1137	1431	1708	1970	2696	1477	1860	2222	2570	3555	2097	2650	3178	3688	5120
	75/65	894	1124	1340	1546	2105	1159	1459	1742	2015	2776	1655	2086	2495	2887	3994
	70/55	721	907	1080	1245	1688	934	1175	1403	1622	2226	1340	1685	2010	2321	3200
1400	90/70	1327	1670	1992	2299	3145	1723	2170	2592	2999	4147	2446	3091	3708	4303	5973
	75/65	1043	1312	1564	1803	2456	1352	1702	2033	2351	3238	1931	2433	2911	3368	4659
	70/55	842	1058	1260	1452	1969	1090	1371	1637	1892	2597	1564	1966	2346	2708	3734
1600	90/70	1516	1908	2277	2627	3595	1970	2480	2963	3427	4740	2795	3533	4238	4918	6826
	75/65	1192	1499	1787	2061	2806	1546	1946	2323	2686	3701	2206	2781	3326	3850	5325
	70/55	962	1209	1440	1660	2251	1245	1567	1871	2162	2968	1787	2246	2681	3095	4267
1800	90/70	1706	2147	2561	2956	4044	2216	2790	3333	3855	5332	3145	3974	4768	5533	7680
	75/65	1341	1687	2011	2318	3157	1739	2189	2614	3022	4163	2482	3128	3742	4331	5990
	70/55	1082	1360	1620	1867	2532	1401	1763	2104	2433	3339	2010	2527	3016	3481	4800
2000	90/70	1895	2386	2846	3284	4493	2462	3100	3703	4284	5925	3494	4416	5297	6147	8533
	75/65	1490	1874	2234	2576	3508	1932	2432	2904	3358	4626	2758	3476	4158	4812	6656
	70/55	1202	1511	1800	2075	2813	1557	1959	2338	2703	3710	2234	2808	3351	3868	5334
2300	90/70			3273	3777		2831	3565	4259	4926		4018	5078	6092	7070	
	75/65			2569	2962		2222	2797	3340	3862		3172	3997	4782	5534	
	70/55			2070	2386		1790	2253	2689	3108		2569	3229	3853	4448	
2600	90/70			3700	4269		3201	4030	4814	5569		4542	5741	6886	7992	
	75/65			2904	3349		2512	3162	3775	4365		3585	4519	5405	6256	
	70/55			2341	2697		2023	2546	3040	3514		2904	3651	4356	5029	
3000	90/70			4269	4926		3693	4650	5555	6425		5241	6624	7946	9221	
	75/65			3351	3864		2898	3648	4356	5037		4137	5214	6237	7218	
	70/55			2701	3112		2335	2938	3507	4054		3350	4212	5026	5802	
	55/45			1701	1957		1469	1848	2204	2546		2132	2666	3165	3634	

ТЕПЛОВАЯ МОЩНОСТЬ



RADIK® VKM

ТЕПЛОВАЯ МОЩНОСТЬ Q [Вт] ДЛЯ ТЕПЛОНОСИТЕЛЯ ВОДЫ СОГЛАСНО EN 442

20 °C		Тип 10 VKM					Тип 11 VKM					Тип 21 VKM				
Длина L [мм]	t ₁ /t ₂ [°C]	Высота H [мм]														
		300	400	500	600	900	300	400	500	600	900	300	400	500	600	900
400	90/70			290	338	470	268	345	421	498	730	380	477	571	662	927
	75/65			229	266	369	213	273	332	392	573	299	375	447	518	721
	70/55			185	215	297	174	222	269	316	462	242	302	360	416	576
	55/45			117	136	187	112	142	171	200	290	153	190	226	260	356
500	90/70	237	302	363	423	588	335	431	526	622	912	475	597	713	828	1159
	75/65	188	238	286	333	461	267	342	416	490	716	374	469	559	647	901
	70/55	152	193	231	269	371	217	277	337	395	577	302	378	450	519	720
	55/45	97	122	147	170	233	140	178	214	250	363	191	238	282	325	445
600	90/70	285	362	436	507	705	402	517	632	747	1095	570	716	856	993	1390
	75/65	225	286	343	399	553	320	410	499	587	859	449	562	671	776	1081
	70/55	182	231	277	322	445	261	333	404	474	692	363	453	540	623	864
	55/45	116	147	176	204	280	168	213	257	300	436	229	286	339	389	535
700	90/70			508	592	823	469	603	737	871	1277	665	835	999	1159	1622
	75/65			400	466	645	373	478	582	685	1002	524	656	783	906	1261
	70/55			324	376	520	304	388	471	553	808	423	529	630	727	1008
	55/45			205	238	327	196	249	300	350	508	268	333	395	454	624
800	90/70			581	676	941	536	690	842	995	1460	760	955	1142	1324	1854
	75/65			458	532	738	426	546	665	783	1146	598	750	894	1035	1442
	70/55			370	430	594	348	444	539	632	923	483	604	720	831	1152
	55/45			235	272	373	224	285	343	400	581	306	381	451	519	713
900	90/70			653	761	1058	603	776	947	1120	1642	855	1074	1284	1490	2085
	75/65			515	599	830	480	615	748	881	1289	673	843	1006	1165	1622
	70/55			416	483	668	391	499	606	712	1038	544	680	810	935	1296
	55/45			264	306	420	252	320	386	450	654	344	428	508	584	802
1000	90/70			726	845	1176	670	862	1053	1244	1825	950	1193	1427	1655	2317
	75/65			572	665	922	533	683	831	979	1432	748	937	1118	1294	1802
	70/55			462	537	742	434	555	673	791	1154	604	755	899	1039	1440
	55/45			293	340	467	280	356	429	500	726	382	476	564	649	891
1100	90/70			799	930		737	948	1158	1369	2007	1045	1313	1570	1821	2549
	75/65			629	732		586	751	914	1077	1575	823	1031	1230	1423	1982
	70/55			509	591		478	610	740	870	1269	665	831	989	1143	1584
	55/45			323	374		308	391	471	550	799	421	524	621	714	980
1200	90/70			871	1014		805	1035	1263	1493	2190	1140	1432	1712	1986	2781
	75/65			686	798		640	820	997	1175	1718	898	1124	1342	1553	2162
	70/55			555	644		521	666	808	949	1385	725	906	1079	1247	1728
	55/45			352	408		336	427	514	600	871	459	571	677	779	1069
1400	90/70			1016	1183		939	1207	1474	1742	2555	1331	1671	1998	2318	3244
	75/65			801	931		746	956	1163	1371	2005	1047	1312	1565	1812	2523
	70/55			647	752		608	777	942	1107	1615	846	1058	1259	1455	2016
	55/45			411	476		392	498	600	700	1017	535	666	790	909	1247
1600	90/70			1162	1352		1073	1379	1684	1991	2919	1521	1909	2283	2649	3707
	75/65			915	1064		853	1093	1330	1566	2291	1197	1499	1789	2070	2883
	70/55			740	859		695	888	1077	1265	1846	967	1209	1439	1662	2304
	55/45			469	544		448	569	686	800	1162	612	762	903	1038	1425
1800	90/70			1307	1521		1207	1552	1895	2240		1711	2148	2569	2980	
	75/65			1030	1197		959	1229	1496	1762		1346	1687	2012	2329	
	70/55			832	967		782	999	1212	1423		1088	1360	1619	1870	
	55/45			528	611		504	640	771	900		688	857	1016	1168	
2000	90/70			1452	1690		1341	1724	2105	2489		1901	2386	2854	3311	
	75/65			1144	1330		1066	1366	1662	1958		1496	1874	2236	2588	
	70/55			925	1074		869	1110	1346	1581		1208	1511	1799	2078	
	55/45			586	679		561	711	857	1000		765	952	1129	1298	
2300	90/70								2421	2862				3282	3807	
	75/65								1911	2252				2571	2976	
	70/55								1548	1818				2069	2390	
	55/45								986	1150				1298	1493	

ТЕПЛОВАЯ МОЩНОСТЬ

**RADIK® VKM**

ТЕПЛОВАЯ МОЩНОСТЬ Q [Вт] ДЛЯ ТЕПЛОНОСИТЕЛЯ ВОДЫ СОГЛАСНО EN 442

20 °C		Тип 22 VKM					Тип 33 VKM				
Длина L [мм]	t ₁ /t ₂ [°C]	Высота H [мм]									
		300	400	500	600	900	300	400	500	600	900
400	90/70	482	612	737	858	1197					
	75/65	380	482	579	672	934					
	70/55	308	389	467	541	749					
500	90/70	602	765	921	1072	1496			1324	1540	2109
	75/65	475	602	724	840	1168			1038	1206	1643
	70/55	385	486	583	676	936			835	969	1315
600	90/70	722	918	1106	1287	1796			1588	1848	2531
	75/65	570	722	868	1008	1401			1245	1447	1972
	70/55	462	584	700	811	1123			1002	1163	1578
700	90/70	843	1071	1290	1501	2095			1853	2156	2953
	75/65	665	843	1013	1176	1635			1453	1688	2300
	70/55	538	681	817	946	1310			1169	1357	1841
800	90/70	963	1224	1474	1716	2394	1354	1749	2118	2464	3375
	75/65	760	963	1158	1344	1868	1065	1373	1660	1929	2629
	70/55	615	778	933	1081	1497	859	1106	1336	1550	2104
900	90/70	1083	1376	1658	1930	2693	1524	1967	2382	2772	3797
	75/65	855	1084	1302	1512	2102	1198	1544	1868	2170	2957
	70/55	692	875	1050	1216	1685	967	1245	1503	1744	2367
1000	90/70	1204	1529	1843	2145	2993	1693	2186	2647	3080	4219
	75/65	950	1204	1447	1680	2335	1331	1716	2075	2411	3286
	70/55	769	973	1166	1351	1872	1074	1383	1670	1938	2630
1100	90/70	1324	1682	2027	2359	3292	1862	2404	2912	3389	4641
	75/65	1045	1324	1592	1848	2569	1464	1888	2283	2652	3615
	70/55	846	1070	1283	1486	2059	1182	1521	1837	2132	2893
1200	90/70	1445	1835	2211	2574	3591	2031	2623	3177	3697	5063
	75/65	1140	1445	1736	2016	2802	1597	2059	2490	2893	3943
	70/55	923	1167	1400	1622	2246	1289	1660	2004	2326	3156
1400	90/70	1685	2141	2580	3003	4190	2370	3060	3706	4313	5907
	75/65	1330	1686	2026	2352	3269	1863	2402	2905	3375	4600
	70/55	1077	1362	1633	1892	2620	1504	1936	2338	2713	3682
1600	90/70	1926	2447	2948	3432	4788	2709	3497	4235	4929	6750
	75/65	1520	1926	2315	2688	3736	2130	2746	3320	3858	5258
	70/55	1231	1556	1866	2162	2995	1719	2213	2672	3101	4208
1800	90/70	2167	2753	3317	3861		3047	3934	4765	5545	
	75/65	1710	2167	2605	3024		2396	3089	3735	4340	
	70/55	1385	1751	2100	2432		1934	2489	3006	3488	
2000	90/70	2408	3059	3685	4290		3386	4372	5294	6161	
	75/65	1900	2408	2894	3360		2662	3432	4150	4822	
	70/55	1539	1946	2333	2703		2148	2766	3340	3876	
2300	90/70	2769	3518	4238	4933		3894	5027			
	75/65	2185	2769	3328	3864		3061	3947			
	70/55	1769	2237	2683	3108		2471	3181			
2600	90/70	3130	3977	4791	5577		4401	5683			
	75/65	2470	3130	3762	4368		3461	4462			
	70/55	2000	2529	3033	3513		2793	3596			
3000	90/70	3611	4588	5528	6434		5079	6557			
	75/65	2850	3612	4341	5040		3993	5148			
	70/55	2308	2918	3499	4054		3223	4149			
3000	90/70	1468	1848	2205	2542		2036	2613			

ТЕПЛОВАЯ МОЩНОСТЬ



RADIK® PLAN KLASIK, PLAN VK

ТЕПЛОВАЯ МОЩНОСТЬ Q [Вт] ДЛЯ ТЕПЛОНОСИТЕЛЯ ВОДЫ СОГЛАСНО EN 442

20 °C		Тип 11 PLAN Тип 11 PLAN VK					Тип 21 PLAN Тип 21 PLAN VK				
Длина L [мм]	t ₁ /t ₂ [°C]	Высота H [мм]									
		300	400	500	600	900	300	400	500	600	900
400	90/70	269	342	412	480	678	369	455	539	622	875
	75/65	213	271	327	381	535	291	358	424	489	684
	70/55	173	221	266	310	433	235	289	342	394	550
	55/45	112	142	171	199	275	149	183	216	249	344
500	90/70	336	427	515	600	848	462	569	674	778	1093
	75/65	267	339	409	477	669	364	448	530	611	856
	70/55	217	276	333	388	541	294	362	428	493	687
	55/45	139	177	214	249	344	186	229	270	311	430
600	90/70	403	513	618	721	1017	554	683	809	933	1312
	75/65	320	407	491	572	802	436	538	636	733	1027
	70/55	260	331	399	465	649	353	434	513	591	825
	55/45	167	213	257	299	413	223	275	324	373	516
700	90/70	470	598	722	841	1187	646	797	944	1089	1531
	75/65	373	475	573	667	936	509	627	742	855	1198
	70/55	304	386	466	543	757	411	507	599	690	962
	55/45	195	248	300	349	481	261	320	378	435	602
800	90/70	537	684	825	961	1356	738	911	1079	1244	1749
	75/65	426	542	654	762	1070	582	717	848	978	1369
	70/55	347	441	533	620	866	470	579	684	788	1100
	55/45	223	284	342	399	550	298	366	432	497	688
900	90/70	604	769	928	1081	1526	831	1025	1213	1400	1968
	75/65	480	610	736	858	1203	654	806	954	1100	1540
	70/55	390	497	599	698	974	529	651	770	887	1237
	55/45	251	319	385	449	619	335	412	486	559	774
1000	90/70	672	854	1031	1201	1695	923	1139	1348	1556	2187
	75/65	533	678	818	953	1337	727	896	1060	1222	1711
	70/55	434	552	666	776	1082	588	724	855	985	1375
	55/45	279	355	428	499	688	372	458	540	621	861
1100	90/70	739	940	1134	1321	1865	1015	1253	1483	1711	2405
	75/65	586	746	900	1048	1471	800	986	1166	1344	1882
	70/55	477	607	732	853	1190	646	796	941	1084	1512
	55/45	307	390	471	548	756	410	504	594	684	947
1200	90/70	806	1025	1237	1441	2034	1108	1366	1618	1867	2624
	75/65	640	814	982	1144	1604	872	1075	1272	1466	2053
	70/55	520	662	799	931	1299	705	868	1027	1183	1650
	55/45	335	426	514	598	825	447	549	648	746	1033
1400	90/70	940	1196	1443	1681	2373	1292	1594	1888	2178	3061
	75/65	746	949	1145	1334	1872	1018	1254	1484	1711	2395
	70/55	607	772	932	1086	1515	823	1013	1198	1380	1925
	55/45	390	497	599	698	963	521	641	756	870	1205
1600	90/70	1075	1367	1649	1921	2712	1477	1822	2157	2489	3499
	75/65	853	1085	1309	1525	2139	1163	1434	1696	1955	2738
	70/55	694	883	1065	1241	1731	940	1158	1369	1577	2200
	55/45	446	568	685	798	1100	596	733	864	994	1377
1800	90/70	1209	1538	1855	2162		1662	2050	2427	2800	
	75/65	959	1220	1472	1715		1309	1613	1908	2200	
	70/55	781	993	1198	1396		1058	1303	1540	1774	
	55/45	502	638	770	897		670	824	973	1119	
2000	90/70	1343	1709	2062	2402		1846	2277	2696	3111	
	75/65	1066	1356	1636	1906		1454	1792	2120	2444	
	70/55	867	1103	1331	1551		1175	1447	1711	1971	
	55/45	558	709	856	997		745	916	1081	1243	



RADIK® PLAN KLASIK, PLAN VK

ТЕПЛОВАЯ МОЩНОСТЬ Q [Вт] ДЛЯ ТЕПЛОНОСИТЕЛЯ ВОДЫ СОГЛАСНО EN 442

20 °C		Тип 22 PLAN Тип 22 PLAN VK						Тип 33 PLAN Тип 33 PLAN VK					
Длина L [мм]	t ₁ /t ₂ [°C]	Высота H [мм]											
		200	300	400	500	600	900	200	300	400	500	600	900
400	90/70		482	604	720	831	1144		681	860	1029	1191	1655
	75/65		379	475	566	652	897		535	676	809	936	1292
	70/55		306	383	456	526	723		431	545	652	756	1037
500	90/70		602	755	900	1038	1430		852	1075	1287	1489	2069
	75/65		474	594	707	816	1122		669	845	1011	1171	1616
	70/55		383	479	570	658	903		539	681	816	945	1296
600	90/70		723	906	1079	1246	1716		1022	1290	1544	1786	2483
	75/65		569	712	848	979	1346		802	1013	1213	1405	1939
	70/55		459	575	685	789	1084		646	817	979	1134	1555
700	90/70		843	1056	1259	1453	2001		1192	1505	1801	2084	2896
	75/65		664	831	990	1142	1570		936	1182	1415	1639	2262
	70/55		536	671	799	921	1265		754	953	1142	1323	1814
800	90/70	623	964	1207	1439	1661	2287	917	1363	1720	2058	2382	3310
	75/65	501	758	950	1131	1305	1794	734	1070	1351	1618	1873	2585
	70/55	406	613	767	913	1052	1445	593	862	1089	1305	1512	2073
900	90/70	701	1084	1358	1619	1869	2573	1032	1533	1936	2316	2680	3724
	75/65	563	853	1068	1273	1468	2019	826	1203	1520	1820	2107	2908
	70/55	456	689	862	1027	1184	1626	667	970	1226	1468	1700	2333
1000	90/70	779	1205	1509	1799	2076	2859	1146	1703	2151	2573	2977	4138
	75/65	626	948	1187	1414	1631	2243	918	1337	1689	2022	2341	3231
	70/55	507	766	958	1141	1315	1807	741	1077	1362	1631	1889	2592
1100	90/70	857	1325	1660	1979	2284	3145	1261	1874	2366	2830	3275	4551
	75/65	689	1043	1306	1555	1794	2467	1010	1471	1858	2224	2575	3554
	70/55	558	842	1054	1255	1447	1987	816	1185	1498	1794	2078	2851
1200	90/70	935	1446	1811	2159	2492	3431	1375	2044	2581	3088	3573	4965
	75/65	751	1138	1424	1697	1957	2692	1102	1604	2027	2426	2809	3877
	70/55	609	919	1150	1369	1578	2168	890	1293	1634	1957	2267	3110
1400	90/70	1091	1687	2113	2519	2907	4003	1605	2385	3011	3602	4168	5793
	75/65	876	1327	1662	1980	2283	3140	1285	1872	2365	2831	3277	4523
	70/55	710	1072	1342	1597	1841	2529	1038	1508	1906	2284	2645	3628
1600	90/70	1246	1927	2415	2878	3322	4575	1834	2725	3441	4117	4764	6620
	75/65	1002	1517	1899	2262	2610	3589	1469	2139	2702	3235	3746	5170
	70/55	812	1225	1533	1825	2104	2891	1186	1724	2179	2610	3023	4147
1800	90/70	1402	2168	2717	3238	3737		2063	3066	3871	4632	5359	
	75/65	1127	1706	2137	2545	2936		1652	2407	3040	3640	4214	
	70/55	913	1378	1725	2054	2367		1335	1939	2451	2936	3401	
2000	90/70	1558	2409	3019	3598	4153		2292	3407	4301	5146	5955	
	75/65	1252	1896	2374	2828	3262		1836	2674	3378	4044	4682	
	70/55	1014	1531	1916	2282	2630		1483	2155	2723	3262	3779	
	55/45	660	969	1211	1440	1659		958	1357	1717	2058	2387	



RADIK® PLAN VKL

ТЕПЛОВАЯ МОЩНОСТЬ Q [Вт] ДЛЯ ТЕПЛОНОСИТЕЛЯ ВОДЫ СОГЛАСНО EN 442

20 °C		Тип 11 PLAN VKL					Тип 21 PLAN VKL				
Длина L [мм]	t ₁ /t ₂ [°C]	Высота H [мм]									
		300	400	500	600	900	300	400	500	600	900
400	90/70	269	342	412	480	678	369	455	539	622	875
	75/65	213	271	327	381	535	291	358	424	489	684
	70/55	173	221	266	310	433	235	289	342	394	550
	55/45	112	142	171	199	275	149	183	216	249	344
500	90/70	336	427	515	600	848	462	569	674	778	1093
	75/65	267	339	409	477	669	364	448	530	611	856
	70/55	217	276	333	388	541	294	362	428	493	687
	55/45	139	177	214	249	344	186	229	270	311	430
600	90/70	403	513	618	721	1017	554	683	809	933	1312
	75/65	320	407	491	572	802	436	538	636	733	1027
	70/55	260	331	399	465	649	353	434	513	591	825
	55/45	167	213	257	299	413	223	275	324	373	516
700	90/70	470	598	722	841	1187	646	797	944	1089	1531
	75/65	373	475	573	667	936	509	627	742	855	1198
	70/55	304	386	466	543	757	411	507	599	690	962
	55/45	195	248	300	349	481	261	320	378	435	602
800	90/70	537	684	825	961	1356	738	911	1079	1244	1749
	75/65	426	542	654	762	1070	582	717	848	978	1369
	70/55	347	441	533	620	866	470	579	684	788	1100
	55/45	223	284	342	399	550	298	366	432	497	688
900	90/70	604	769	928	1081	1526	831	1025	1213	1400	1968
	75/65	480	610	736	858	1203	654	806	954	1100	1540
	70/55	390	497	599	698	974	529	651	770	887	1237
	55/45	251	319	385	449	619	335	412	486	559	774
1000	90/70	672	854	1031	1201	1695	923	1139	1348	1556	2187
	75/65	533	678	818	953	1337	727	896	1060	1222	1711
	70/55	434	552	666	776	1082	588	724	855	985	1375
	55/45	279	355	428	499	688	372	458	540	621	861
1100	90/70	739	940	1134	1321	1865	1015	1253	1483	1711	2405
	75/65	586	746	900	1048	1471	800	986	1166	1344	1882
	70/55	477	607	732	853	1190	646	796	941	1084	1512
	55/45	307	390	471	548	756	410	504	594	684	947
1200	90/70	806	1025	1237	1441	2034	1108	1366	1618	1867	2624
	75/65	640	814	982	1144	1604	872	1075	1272	1466	2053
	70/55	520	662	799	931	1299	705	868	1027	1183	1650
	55/45	335	426	514	598	825	447	549	648	746	1033
1400	90/70	940	1196	1443	1681	2373	1292	1594	1888	2178	3061
	75/65	746	949	1145	1334	1872	1018	1254	1484	1711	2395
	70/55	607	772	932	1086	1515	823	1013	1198	1380	1925
	55/45	390	497	599	698	963	521	641	756	870	1205
1600	90/70	1075	1367	1649	1921	2712	1477	1822	2157	2489	3499
	75/65	853	1085	1309	1525	2139	1163	1434	1696	1955	2738
	70/55	694	883	1065	1241	1731	940	1158	1369	1577	2200
	55/45	446	568	685	798	1100	596	733	864	994	1377
1800	90/70	1209	1538	1855	2162		1662	2050	2427	2800	
	75/65	959	1220	1472	1715		1309	1613	1908	2200	
	70/55	781	993	1198	1396		1058	1303	1540	1774	
	55/45	502	638	770	897		670	824	973	1119	
2000	90/70	1343	1709	2062	2402		1846	2277	2696	3111	
	75/65	1066	1356	1636	1906		1454	1792	2120	2444	
	70/55	867	1103	1331	1551		1175	1447	1711	1971	
	55/45	558	709	856	997		745	916	1081	1243	



RADIK® PLAN VKL

ТЕПЛОВАЯ МОЩНОСТЬ Q [Вт] ДЛЯ ТЕПЛОНОСИТЕЛЯ ВОДЫ СОГЛАСНО EN 442

20 °C		Тип 22 PLAN VKL					Тип 33 PLAN VKL				
Длина L [мм]	t ₁ /t ₂ [°C]	Высота H [мм]									
		300	400	500	600	900	300	400	500	600	900
400	90/70	482	604	720	831	1144	681	860	1029	1191	1655
	75/65	379	475	566	652	897	535	676	809	936	1292
	70/55	306	383	456	526	723	431	545	652	756	1037
	55/45	194	242	288	332	454	271	343	412	477	646
500	90/70	602	755	900	1038	1430	852	1075	1287	1489	2069
	75/65	474	594	707	816	1122	669	845	1011	1171	1616
	70/55	383	479	570	658	903	539	681	816	945	1296
	55/45	242	303	360	415	568	339	429	515	597	808
600	90/70	723	906	1079	1246	1716	1022	1290	1544	1786	2483
	75/65	569	712	848	979	1346	802	1013	1213	1405	1939
	70/55	459	575	685	789	1084	646	817	979	1134	1555
	55/45	291	363	432	498	682	407	515	618	716	970
700	90/70	843	1056	1259	1453	2001	1192	1505	1801	2084	2896
	75/65	664	831	990	1142	1570	936	1182	1415	1639	2262
	70/55	536	671	799	921	1265	754	953	1142	1323	1814
	55/45	339	424	504	580	795	475	601	720	836	1131
800	90/70	964	1207	1439	1661	2287	1363	1720	2058	2382	3310
	75/65	758	950	1131	1305	1794	1070	1351	1618	1873	2585
	70/55	613	767	913	1052	1445	862	1089	1305	1512	2073
	55/45	388	484	576	663	909	543	687	823	955	1293
900	90/70	1084	1358	1619	1869	2573	1533	1936	2316	2680	3724
	75/65	853	1068	1273	1468	2019	1203	1520	1820	2107	2908
	70/55	689	862	1027	1184	1626	970	1226	1468	1700	2333
	55/45	436	545	648	746	1023	610	772	926	1074	1454
1000	90/70	1205	1509	1799	2076	2859	1703	2151	2573	2977	4138
	75/65	948	1187	1414	1631	2243	1337	1689	2022	2341	3231
	70/55	766	958	1141	1315	1807	1077	1362	1631	1889	2592
	55/45	484	606	720	829	1136	678	858	1029	1194	1616
1100	90/70	1325	1660	1979	2284	3145	1874	2366	2830	3275	4551
	75/65	1043	1306	1555	1794	2467	1471	1858	2224	2575	3554
	70/55	842	1054	1255	1447	1987	1185	1498	1794	2078	2851
	55/45	533	666	792	912	1250	746	944	1132	1313	1777
1200	90/70	1446	1811	2159	2492	3431	2044	2581	3088	3573	4965
	75/65	1138	1424	1697	1957	2692	1604	2027	2426	2809	3877
	70/55	919	1150	1369	1578	2168	1293	1634	1957	2267	3110
	55/45	581	727	864	995	1363	814	1030	1235	1432	1939
1400	90/70	1687	2113	2519	2907	4003	2385	3011	3602	4168	5793
	75/65	1327	1662	1980	2283	3140	1872	2365	2831	3277	4523
	70/55	1072	1342	1597	1841	2529	1508	1906	2284	2645	3628
	55/45	678	848	1008	1161	1591	950	1202	1441	1671	2262
1600	90/70	1927	2415	2878	3322	4575	2725	3441	4117	4764	6620
	75/65	1517	1899	2262	2610	3589	2139	2702	3235	3746	5170
	70/55	1225	1533	1825	2104	2891	1724	2179	2610	3023	4147
	55/45	775	969	1152	1327	1818	1085	1373	1647	1910	2585
1800	90/70	2168	2717	3238	3737		3066	3871	4632	5359	
	75/65	1706	2137	2545	2936		2407	3040	3640	4214	
	70/55	1378	1725	2054	2367		1939	2451	2936	3401	
	55/45	872	1090	1296	1493		1221	1545	1853	2148	
2000	90/70	2409	3019	3598	4153		3407	4301	5146	5955	
	75/65	1896	2374	2828	3262		2674	3378	4044	4682	
	70/55	1531	1916	2282	2630		2155	2723	3262	3779	
	55/45	969	1211	1440	1659		1357	1717	2058	2387	



RADIK® PLAN VKM

ТЕПЛОВАЯ МОЩНОСТЬ Q [Вт] ДЛЯ ТЕПЛОНОСИТЕЛЯ ВОДЫ СОГЛАСНО EN 442

20 °C		Тип 11 PLAN VKM					Тип 21 PLAN VKM				
Длина L [мм]	t ₁ /t ₂ [°C]	Высота H [мм]									
		300	400	500	600	900	300	400	500	600	900
400	90/70	265	329	391	450	622	362	456	542	621	821
	75/65	212	263	312	359	492	288	362	429	490	647
	70/55	171	212	251	288	393	231	289	342	391	514
	55/45	110	137	161	185	248	147	183	216	245	321
500	90/70	331	412	489	563	777	453	570	677	776	1027
	75/65	265	329	390	449	616	360	452	536	613	809
	70/55	214	265	314	361	492	289	362	428	488	642
	55/45	138	171	201	231	310	184	229	270	307	401
600	90/70	397	494	586	675	933	543	684	813	932	1232
	75/65	318	395	468	538	739	432	542	643	736	970
	70/55	257	318	377	433	590	346	434	514	586	771
	55/45	166	205	242	277	372	220	275	324	368	482
700	90/70	463	576	684	788	1088	634	798	948	1087	1437
	75/65	371	461	546	628	862	504	633	750	858	1132
	70/55	299	371	440	505	688	404	506	599	684	899
	55/45	193	239	282	323	434	257	321	378	429	562
800	90/70	530	658	782	900	1244	725	912	1084	1242	1643
	75/65	424	526	624	718	985	576	723	858	981	1294
	70/55	342	424	502	577	787	462	579	685	781	1028
	55/45	221	273	322	369	497	294	367	432	491	642
900	90/70	596	741	879	1013	1399	815	1026	1219	1397	1848
	75/65	477	592	702	807	1108	648	814	965	1103	1455
	70/55	385	477	565	649	885	520	651	770	879	1156
	55/45	248	307	363	415	559	331	412	486	552	722
1000	90/70	662	823	977	1125	1555	906	1140	1355	1553	2053
	75/65	530	658	780	897	1231	720	904	1072	1226	1617
	70/55	428	530	628	721	983	577	723	856	977	1285
	55/45	276	341	403	461	621	367	458	540	614	803
1100	90/70	728	905	1075	1238		996	1254	1490	1708	2259
	75/65	583	724	858	987		792	994	1179	1349	1779
	70/55	471	583	691	793		635	796	941	1074	1413
	55/45	304	375	443	508		404	504	594	675	883
1200	90/70	794	988	1172	1350		1087	1368	1625	1863	2464
	75/65	636	790	936	1076		864	1085	1286	1471	1940
	70/55	513	637	754	865		693	868	1027	1172	1542
	55/45	331	410	484	554		441	550	648	736	963
1400	90/70	927	1152	1368	1575		1268	1596	1896	2174	2875
	75/65	742	921	1092	1256		1008	1266	1501	1716	2264
	70/55	599	743	879	1010		808	1013	1198	1367	1799
	55/45	387	478	564	646		514	642	756	859	1124
1600	90/70	1059	1317	1563	1800		1449	1824	2167	2484	3285
	75/65	848	1053	1248	1435		1152	1446	1715	1962	2587
	70/55	685	849	1005	1154		924	1157	1369	1563	2056
	55/45	442	546	645	738		588	733	864	982	1284
1800	90/70	1192	1482	1759	2025		1630	2052	2438	2795	
	75/65	954	1184	1404	1615		1296	1627	1930	2207	
	70/55	770	955	1130	1298		1039	1302	1541	1758	
	55/45	497	614	725	831		661	825	972	1104	
2000	90/70	1324	1646	1954	2250		1812	2279	2709	3105	
	75/65	1060	1316	1560	1794		1440	1808	2144	2452	
	70/55	856	1061	1256	1442		1155	1447	1712	1954	
	55/45	552	683	806	923		735	917	1080	1227	



RADIK® PLAN VKM

ТЕПЛОВАЯ МОЩНОСТЬ Q [Вт] ДЛЯ ТЕПЛОНОСИТЕЛЯ ВОДЫ СОГЛАСНО EN 442

20 °C		Тип 22 PLAN VKM					Тип 33 PLAN VKM				
Длина L [мм]	t ₁ /t ₂ [°C]	Высота H [мм]									
		300	400	500	600	900	300	400	500	600	900
400	90/70	459	586	706	819	1124					
	75/65	366	466	560	648	886					
	70/55	294	374	448	518	705					
	55/45	188	238	284	327	441					
500	90/70	573	732	882	1024	1405			1276	1477	2052
	75/65	457	583	700	811	1108			1011	1171	1616
	70/55	367	467	560	647	881			808	936	1283
	55/45	235	298	355	409	551			511	592	801
600	90/70	688	879	1059	1228	1686			1532	1772	2462
	75/65	548	699	840	973	1329			1213	1405	1939
	70/55	441	561	672	777	1057			969	1123	1540
	55/45	282	357	426	491	662			613	710	962
700	90/70	803	1025	1235	1433	1967			1787	2068	2873
	75/65	640	816	980	1135	1551			1415	1639	2262
	70/55	514	654	784	906	1233			1131	1310	1797
	55/45	329	417	498	572	772			715	829	1122
800	90/70	917	1172	1411	1638	2248	1352	1707	2042	2363	3283
	75/65	731	932	1120	1297	1772	1070	1351	1618	1873	2585
	70/55	588	748	896	1036	1409	854	1079	1293	1497	2053
	55/45	376	476	569	654	882	538	681	817	947	1282
900	90/70	1032	1318	1588	1843	2529	1521	1920	2297	2658	3694
	75/65	823	1049	1260	1459	1994	1203	1520	1820	2107	2908
	70/55	661	841	1009	1165	1586	960	1214	1454	1684	2310
	55/45	423	536	640	736	993	606	766	919	1066	1442
1000	90/70	1147	1465	1764	2047	2810	1690	2134	2553	2954	4104
	75/65	914	1165	1400	1621	2215	1337	1689	2022	2341	3231
	70/55	735	935	1121	1295	1762	1067	1349	1616	1872	2567
	55/45	470	595	711	818	1103	673	851	1021	1184	1603
1100	90/70	1261	1611	1941	2252	3091	1859	2347	2808	3249	4514
	75/65	1005	1282	1540	1783	2437	1471	1858	2224	2575	3554
	70/55	808	1028	1233	1424	1938	1174	1484	1777	2059	2823
	55/45	517	655	782	899	1213	740	937	1123	1303	1763
1200	90/70	1376	1758	2117	2457	3372	2028	2560	3063	3544	4925
	75/65	1097	1398	1680	1945	2658	1604	2027	2426	2809	3877
	70/55	882	1121	1345	1554	2114	1281	1619	1939	2246	3080
	55/45	564	714	853	981	1323	807	1022	1225	1421	1923
1400	90/70	1605	2051	2470	2866	3934	2366	2987	3574	4135	5745
	75/65	1280	1631	1960	2269	3101	1872	2365	2831	3277	4523
	70/55	1029	1308	1569	1813	2466	1494	1888	2262	2620	3593
	55/45	658	833	995	1145	1544	942	1192	1430	1658	2244
1600	90/70	1835	2344	2823	3276	4496	2704	3414	4084	4726	6566
	75/65	1462	1864	2240	2594	3544	2139	2702	3235	3746	5170
	70/55	1176	1495	1793	2072	2819	1707	2158	2585	2995	4107
	55/45	752	953	1137	1308	1765	1077	1362	1634	1895	2564
1800	90/70	2064	2637	3176	3685		3042	3840	4595	5317	
	75/65	1645	2097	2520	2918		2407	3040	3640	4214	
	70/55	1323	1682	2017	2331		1921	2428	2908	3369	
	55/45	846	1072	1279	1472		1211	1533	1838	2131	
2000	90/70	2293	2930	3528	4095		3380	4267	5105	5907	
	75/65	1828	2330	2800	3242		2674	3378	4044	4682	
	70/55	1470	1869	2241	2589		2134	2698	3231	3743	
	55/45	940	1191	1421	1635		1346	1703	2042	2368	



RADIK® HYGIENE, HYGIENE VK

ТЕПЛОВАЯ МОЩНОСТЬ Q [Вт] ДЛЯ ТЕПЛОНОСИТЕЛЯ ВОДЫ СОГЛАСНО EN 442

20 °C		Тип 10 HYGIENE Тип 10 HYGIENE VK		Тип 20S HYGIENE Тип 20S HYGIENE VK		Тип 30 HYGIENE Тип 30 HYGIENE VK	
Длина L [мм]	t ₁ /t ₂ [°C]	Высота H [мм]					
		503	603	503	603	503	603
404	90/70	215	248	403	469	577	667
	75/65	172	198	323	376	461	533
	70/55	139	160	261	304	372	430
	55/45	90	103	169	197	239	277
504	90/70	269	310	504	587	721	833
	75/65	216	248	404	471	577	667
	70/55	174	200	326	380	465	537
	55/45	112	129	211	246	299	346
604	90/70	323	372	605	704	865	1000
	75/65	259	298	485	565	692	800
	70/55	209	240	392	457	558	645
	55/45	134	154	253	296	359	415
704	90/70	377	434	706	821	1010	1167
	75/65	302	347	566	659	807	933
	70/55	243	280	457	533	651	752
	55/45	157	180	296	345	419	485
804	90/70	431	496	807	939	1154	1333
	75/65	345	397	646	753	922	1066
	70/55	278	320	522	609	744	860
	55/45	179	206	338	394	479	554
904	90/70	485	558	907	1056	1298	1500
	75/65	388	446	727	847	1038	1200
	70/55	313	360	588	685	837	967
	55/45	202	232	380	444	538	623
1004	90/70	539	620	1008	1173	1442	1667
	75/65	431	496	808	941	1153	1333
	70/55	348	400	653	761	930	1075
	55/45	224	257	422	493	598	692
1104	90/70	593	682	1109	1291	1586	1834
	75/65	474	546	889	1035	1268	1466
	70/55	382	440	718	837	1022	1182
	55/45	246	283	464	542	658	761
1204	90/70	646	744	1210	1408	1731	2000
	75/65	517	595	970	1129	1384	1600
	70/55	417	480	784	913	1115	1290
	55/45	269	309	507	591	718	831
1404	90/70	754	869	1412	1643	2019	2334
	75/65	603	694	1131	1317	1614	1866
	70/55	487	560	914	1065	1301	1505
	55/45	314	360	591	690	837	969
1604	90/70	862	993	1613	1877	2308	2667
	75/65	690	794	1293	1506	1845	2133
	70/55	556	640	1045	1218	1487	1720
	55/45	359	412	676	789	957	1108
1804	90/70	970	1117	1815	2112	2596	3000
	75/65	776	893	1454	1694	2075	2399
	70/55	626	720	1175	1370	1673	1935
	55/45	403	463	760	887	1077	1246
2004	90/70	1077	1241	2016	2346	2885	3334
	75/65	862	992	1616	1882	2306	2666
	70/55	695	800	1306	1522	1859	2150
	55/45	448	515	844	986	1196	1385



RADIK® CLEAN, CLEAN VK

ТЕПЛОВАЯ МОЩНОСТЬ Q [Вт] ДЛЯ ТЕПЛОНОСИТЕЛЯ ВОДЫ СОГЛАСНО EN 442

20 °C		Тип 10 CLEAN Тип 10 CLEAN VK					Тип 20S CLEAN Тип 20S CLEAN VK			Тип 30 CLEAN Тип 30 CLEAN VK		
Длина L [мм]	t ₁ /t ₂ [°C]	Высота H [мм]										
		300	400	500	600	900	500	600	900	500	600	900
400	90/70			259	304	441	452	526	737	646	749	1055
	75/65			206	242	350	359	417	585	512	593	834
	70/55			165	194	280	287	334	469	409	473	665
	55/45			105	124	178	182	211	298	258	298	418
500	90/70	209	267	324	379	551	565	658	921	807	937	1319
	75/65	165	212	257	302	438	449	522	732	640	741	1042
	70/55	132	169	206	242	350	359	417	586	511	591	831
	55/45	83	107	131	155	222	228	264	372	323	373	523
600	90/70	250	320	388	455	661	678	790	1105	969	1124	1582
	75/65	198	254	308	362	525	538	626	878	767	889	1250
	70/55	158	203	247	291	420	431	500	703	613	710	997
	55/45	99	128	157	186	267	273	317	447	388	447	627
700	90/70			453	531	771	791	921	1289	1130	1312	1846
	75/65			360	423	613	628	730	1024	895	1037	1459
	70/55			288	339	491	503	584	821	715	828	1163
	55/45			183	217	311	319	369	521	452	522	732
800	90/70			518	607	882	904	1053	1473	1292	1499	2110
	75/65			411	483	700	718	834	1170	1023	1186	1667
	70/55			329	388	561	574	667	938	818	946	1329
	55/45			209	248	356	364	422	596	517	596	836
900	90/70			582	683	992	1018	1184	1658	1453	1686	2374
	75/65			463	544	788	807	939	1317	1151	1334	1876
	70/55			371	436	631	646	751	1055	920	1064	1495
	55/45			235	278	400	410	475	670	581	671	941
1000	90/70			647	759	1102	1131	1316	1842	1614	1874	2637
	75/65			514	604	875	897	1043	1463	1279	1482	2084
	70/55			412	485	701	718	834	1172	1022	1183	1661
	55/45			262	309	445	455	528	745	646	745	1045
1100	90/70			712	835	1212	1244	1447	2026	1776	2061	2901
	75/65			565	664	963	987	1147	1609	1407	1630	2292
	70/55			453	533	771	790	917	1289	1124	1301	1828
	55/45			288	340	489	501	581	819	711	820	1150
1200	90/70			777	911	1322	1357	1579	2210	1937	2248	3165
	75/65			617	725	1050	1076	1252	1756	1535	1778	2501
	70/55			494	582	841	861	1001	1407	1227	1419	1994
	55/45			314	371	534	546	633	894	775	894	1254
1400	90/70			906	1062	1543	1583	1842	2578	2260	2623	3692
	75/65			720	846	1225	1256	1460	2048	1791	2075	2918
	70/55			576	679	981	1005	1168	1641	1431	1656	2326
	55/45			366	433	623	637	739	1043	905	1043	1463
1600	90/70			1035	1214	1763	1809	2105	2947	2583	2998	4220
	75/65			822	966	1400	1435	1669	2341	2046	2371	3334
	70/55			659	776	1121	1149	1334	1876	1635	1892	2658
	55/45			419	495	712	728	844	1192	1034	1192	1672
1800	90/70			1165	1366		2035	2369		2906	3372	
	75/65			925	1087		1615	1877		2302	2668	
	70/55			741	873		1292	1501		1840	2129	
	55/45			471	557		819	950		1163	1342	
2000	90/70			1294	1518		2261	2632		3229	3747	
	75/65			1028	1208		1794	2086		2558	2964	
	70/55			824	970		1436	1668		2044	2365	
	55/45			523	619		910	1055		1292	1491	



RADIK® COMBI VK

ТЕПЛОВАЯ МОЩНОСТЬ Q [Вт] ДЛЯ ТЕПЛОНОСИТЕЛЯ ВОДЫ СОГЛАСНО EN 442

t_i		Тип 22 COMBI VK											
		15 °C		20 °C		22 °C		Вес радиатора M_T [кг]		Объем воды в радиаторе V_T [л]		Максимальная мощность эл. нагревательного элемента P [Вт]	
Длина L [мм]	t_1/t_2 [°C]	Высота H [мм]											
		500	600	500	600	500	600	500	600	500	600	500	600
800	90/70	1577	1845	1419	1658	1357	1585	23,0	27,4	4,9	5,7	600	700
	75/65	1278	1493	1129	1317	1070	1248						
	70/55	1049	1223	906	1055	850	989						
	55/45	707	822	577	670	527	611						
1000	90/70	1972	2306	1774	2073	1696	1981	28,6	34,2	6,2	7,1	800	900
	75/65	1598	1866	1411	1646	1338	1560						
	70/55	1311	1529	1132	1318	1062	1236						
	55/45	884	1027	721	837	658	763						
1200	90/70	2366	2767	2129	2488	2035	2378	34,2	40,8	7,4	8,5	900	1000
	75/65	1918	2239	1693	1975	1605	1872						
	70/55	1574	1835	1358	1582	1274	1483						
	55/45	1061	1233	866	1004	790	916						
1400	90/70	2760	3229	2483	2902	2374	2774	39,7	47,5	8,7	9,9	1000	1200
	75/65	2237	2612	1975	2304	1873	2184						
	70/55	1836	2141	1585	1846	1487	1730						
	55/45	1238	1438	1010	1172	922	1069						
1600	90/70	3155	3690	2838	3317	2714	3170	45,1	54,3	9,9	11,4	1200	1350
	75/65	2557	2986	2258	2634	2140	2496						
	70/55	2098	2446	1811	2109	1699	1977						
	55/45	1414	1644	1154	1339	1053	1221						

Предупреждение:

Максимальная мощность электрического нагревательного элемента P [Вт] установлена в соотношении с конкретным типом и размером отопительного прибора, и ни в коем случае она не должна быть превышена.

RADIK COMBI VK

		Тип 22 COMBI VK	
		500	600
Высота H [мм]		500	600
Номинальная тепловая мощность [Вт/м]		1411	1646
Температурный экспонент n [-]		1,2981	1,3085
K_T	c_0	15,43760	1,31477
b	c_1	0,87128	-0,01226
Вес отоп. прибора [кг/м]		28,6	34,2
Объем воды [л/м]		6,2	7,1



RADIK® ПАНЕЛЬНЫЕ ОТОПИТЕЛЬНЫЕ ПРИБОРЫ ПРИ РАЗЛИЧНЫХ УСЛОВИЯХ ЭКСПЛУАТАЦИИ

Коэффициенты перерасчета f для n = 1,3

t ₁ [°C]	t ₂ [°C]	Температура воздуха в помещении t _i						
		10 °C	12 °C	15 °C	18 °C	20 °C	22 °C	24 °C
95	80	0,57	0,59	0,62	0,65	0,68	0,70	0,73
	70	0,62	0,65	0,68	0,73	0,76	0,79	0,83
	60	0,69	0,72	0,77	0,83	0,87	0,91	0,96
	50	0,79	0,83	0,89	0,96	1,02	1,08	1,15
90	80	0,59	0,61	0,64	0,68	0,71	0,74	0,77
	75	0,62	0,64	0,68	0,72	0,75	0,78	0,82
	70	0,65	0,67	0,72	0,76	0,80	0,83	0,87
	65	0,68	0,71	0,76	0,81	0,85	0,89	0,93
	60	0,72	0,76	0,81	0,87	0,91	0,96	1,01
	55	0,77	0,81	0,87	0,93	0,98	1,04	1,10
85	75	0,64	0,67	0,71	0,75	0,79	0,82	0,86
	70	0,68	0,70	0,75	0,80	0,84	0,88	0,92
	65	0,72	0,75	0,80	0,85	0,89	0,94	0,99
	60	0,76	0,79	0,85	0,91	0,96	1,01	1,07
	55	0,81	0,85	0,91	0,98	1,04	1,10	1,16
80	70	0,71	0,74	0,79	0,84	0,88	0,93	0,97
	65	0,75	0,78	0,84	0,90	0,94	0,99	1,05
	60	0,80	0,83	0,89	0,96	1,01	1,07	1,13
	55	0,85	0,89	0,96	1,04	1,10	1,16	1,24
	50	0,91	0,96	1,04	1,13	1,20	1,28	1,37
75	65	0,79	0,82	0,88	0,95	1,00	1,05	1,12
	60	0,84	0,88	0,94	1,02	1,08	1,14	1,21
	55	0,89	0,94	1,01	1,10	1,17	1,24	1,32
	50	0,96	1,01	1,10	1,20	1,28	1,37	1,47
70	60	0,88	0,93	1,00	1,08	1,15	1,22	1,30
	55	0,94	0,99	1,08	1,17	1,25	1,33	1,42
	50	1,01	1,07	1,17	1,28	1,37	1,47	1,58
	45	1,10	1,16	1,28	1,42	1,52	1,64	1,79
65	55	1,00	1,05	1,15	1,26	1,34	1,43	1,54
	50	1,08	1,14	1,25	1,37	1,47	1,59	1,71
	45	1,17	1,24	1,37	1,52	1,64	1,78	1,94
	40	1,28	1,37	1,52	1,71	1,87	2,05	2,27
60	55	1,07	1,13	1,23	1,36	1,45	1,56	1,68
	50	1,15	1,22	1,34	1,48	1,60	1,73	1,87
	45	1,25	1,33	1,47	1,65	1,78	1,94	2,13
	40	1,37	1,47	1,64	1,86	2,03	2,24	2,50
55	50	1,23	1,31	1,45	1,62	1,75	1,90	2,07
	45	1,34	1,43	1,60	1,80	1,96	2,15	2,37
	40	1,47	1,59	1,78	2,03	2,24	2,48	2,78
	35	1,64	1,78	2,03	2,36	2,64	2,99	3,43
50	45	1,45	1,56	1,75	1,98	2,17	2,40	2,67
	40	1,60	1,73	1,96	2,25	2,50	2,79	3,15
	35	1,78	1,94	2,24	2,63	2,96	3,38	3,92
	30	2,03	2,24	2,64	3,20	3,70	4,39	5,39
45	40	1,75	1,90	2,17	2,53	2,83	3,19	3,66
	35	1,96	2,15	2,50	2,96	3,37	3,89	4,58
	30	2,24	2,48	2,96	3,63	4,25	5,11	6,38
40	35	2,17	2,40	2,83	3,41	3,93	4,62	5,54
	30	2,50	2,79	3,37	4,21	5,01	6,14	7,87

Пример расчета

Значения тепловой мощности отдельных типов отопительных приборов RADIK были определены путем измерения при номинальных рабочих условиях (температурных) 75/65/20 °C (t₁ / t₂ / t_i) согласно EN 442:

- температура входящей воды t₁ = 75 °C
- температура выходящей воды t₂ = 65 °C
- опорная температура воздуха t_i = 20 °C

Из таким образом установленных основных значений тепловой мощности отопительных приборов путем пересчета были выведены так же и для других рабочих условий соответствующие значения тепловой мощности, которые указаны в данном каталоге (для перепадов температур 90/70 °C, 70/55 °C и 55/45 °C и для температуры воздуха в помещении 15, 20, 22 °C).

Если отопительный прибор проектируется в отопительную систему с другими температурными условиями необходимо провести перерасчет согласно соотношению:

$$Q = Q_c \cdot f$$

где: Q – рассчитанная необходимая тепловая мощность отопительного прибора при 75/65/20 °C

Q_c – тепловые потери помещения, установленные согласно ČSN 06 0210

f – перерасчетный коэффициент с таблицы (действующий для температурного экспонента n = 1,3)

В таблице тепловой мощности для температурных условий 75/65/20 °C найдем для рассчитанного значения Q подходящий отопительный прибор с соответствующей мощностью.

ПРИМЕР:

Задание:

В помещении с внутренней расчетной температурой воздуха 22 °C и с тепловыми потерями 810 Вт хотим предложить отопительный прибор RADIK KLASIK. Отопительная система будет эксплуатироваться с перепадом температуры 60/50 °C.

Дано:

- температурные условия:
 - температура входящей воды t₁ = 60 °C
 - температура выходящей воды t₂ = 50 °C
 - опорная температура воздуха t_i = 22 °C
- тепловые потери помещения Q_c = 810 Вт

Решение:

Для рабочих условий 60/50/22 °C найдем в таблице значение коэффициента:

$$f = 1,73$$

$$Q = 810 \cdot 1,73 = 1401 \text{ Вт}$$

Для рассчитанного значения Q в таблице тепловой мощности для 75/65/20 °C (стр. 46, 47) найдем пригодный отопительный прибор. Из широкого предложения типов и размеров RADIK KLASIK можно выбрать, напр., некоторые из следующих отопительных приборов:

- Тип 11 – 600 x 1400 1403 Вт
- Тип 21 – 600 x 1100 1417 Вт
- Тип 22 – 500 x 1000 1452 Вт



RADIK® ОСНОВНЫЕ ТЕХНИЧЕСКИЕ ПАРАМЕТРЫ

RADIK KLASIK, RADIK KLASIK - Z, RADIK VK, RADIK VK - Z, RADIK VKU, RADIK VKL

	Тип 10 Тип 10 VK Тип 10 VKL					Тип 11 Тип 11 VK Тип 11 VKL					Тип 20 Тип 20 VK			
	300	400	500	600	900	300	400	500	600	900	500	600		
Высота Н [мм]	300	400	500	600	900	300	400	500	600	900	500	600		
Номинальная тепловая мощность [Вт/м]	330	423	514	604	875	549	708	858	1002	1394	838	978		
Температурный экспонент n [-]	1,3319	1,3193	1,3068	1,2942	1,3083	1,3156	1,3140	1,3123	1,3107	1,3206	1,3005	1,3014		
K_T	c_0		0,01983700			1,29050000			0,01407200		1,34220000		0,05138300	1,28720000
b	c_1		0,81190000			0,00003492			0,94200000		-0,00004407		0,73450000	0,00005091
Вес отоп. прибора [кг/м]	5,8	7,6	9,5	11,5	16,7	10,1	12,5	15,7	18,8	28,3	20,4	24,4		
Объем воды [л/м]	1,9	2,3	2,7	3,1	4,3	1,9	2,3	2,7	3,1	4,3	5,1	5,8		
Коэффициент расхода A_T [м ²]	6,5 x 10 ⁻⁵ (DN 15)					6,5 x 10 ⁻⁵ (DN 15)					1,0 x 10 ⁻⁴ (DN 15)			
Коэффициент сопротивления ξ_T [-]	19,0 (DN 15)					19,0 (DN 15)					8,5 (DN 15)			

Указанные значения для коэффициента расхода A_T и коэффициента сопротивления ξ_T действительны только для модели RADIK KLASIK.

RADIK VKM

	Тип 10 VKM					Тип 11 VKM						
	300	400	500	600	900	300	400	500	600	900		
Высота Н [мм]	300	400	500	600	900	300	400	500	600	900		
Номинальная тепловая мощность [Вт/м]	375	476	572	665	922	533	683	831	979	1432		
Температурный экспонент n [-]	1,2945	1,3013	1,3081	1,3149	1,3331	1,2583	1,2772	1,2962	1,3151	1,3291		
K_T	c_0		0,01616400			1,32460000			0,03737600		1,27140000	
b	c_1		0,85720000			-0,00001748			0,79480000		0,00004924	
Вес отоп. прибора [кг/м]	6,4	8,2	10,2	12,2	17,5	10,7	13,1	16,4	19,5	29,1		
Объем воды [л/м]	1,9	2,3	2,7	3,1	4,5	1,9	2,3	2,7	3,1	4,5		



RADIK® ОСНОВНЫЕ ТЕХНИЧЕСКИЕ ПАРАМЕТРЫ

RADIK KLASIK, RADIK KLASIK - Z, RADIK VK, RADIK VK - Z, RADIK VKU, RADIK VKL

	Тип 21 Тип 21 VK Тип 21 VKL Тип 21 VKU					Тип 22 Тип 22 VK Тип 22 VKL Тип 22 VKU						Тип 33 Тип 33 VK Тип 33 VKL Тип 33 VKU					
	300	400	500	600	900	200	300	400	500	600	900	200	300	400	500	600	900
Высота Н [мм]	300	400	500	600	900	200	300	400	500	600	900	200	300	400	500	600	900
Номинальная тепловая мощность [Вт/м]	745	937	1117	1288	1754	649	966	1216	1452	1679	2313	934	1379	1738	2079	2406	3328
Температурный экспонент n [-]	1,3197	1,3238	1,3278	1,3319	1,3578	1,2560	1,3297	1,3316	1,3334	1,3353	1,3574	1,2668	1,2977	1,3129	1,3282	1,3434	1,3626
K_T	0,03399300				1,35050000	4,7667	0,05120200			1,34380000			6,5784	0,07428700			1,33630000
b	0,83090000				-0,00002395	-	0,80550000			-0,00000514			-	0,80730000			-0,00000262
Вес отоп. прибора [кг/м]	14,3	18,8	22,1	26,4	40,2	10,2	17,0	22,7	25,7	31,1	47,1	15,1	25,5	34,0	38,9	46,8	70,9
Объем воды [л/м]	3,7	4,4	5,1	5,8	8,3	3,1	3,7	4,4	5,1	5,8	8,4	4,6	5,3	6,4	7,6	8,7	12,6
Коэффициент расхода A_T [м²]	1,0 x 10 ⁻⁴ (DN 15)					1,0 x 10 ⁻⁴ (DN 15)						1,18 x 10 ⁻⁴ (DN 15)					
Коэффициент сопротивления ξ_T [-]	8,5 (DN 15)					8,5 (DN 15)						5,8 (DN 15)					

Указанные значения для коэффициента расхода A_T и коэффициента сопротивления ξ_T действительны только для модели RADIK KLASIK.

RADIK VKM

	Тип 21 VKM					Тип 22 VKM					Тип 33 VKM				
	300	400	500	600	900	300	400	500	600	900	300	400	500	600	900
Высота Н [мм]	300	400	500	600	900	300	400	500	600	900	300	400	500	600	900
Номинальная тепловая мощность [Вт/м]	748	937	1118	1294	1802	950	1204	1447	1680	2335	1331	1716	2075	2411	3286
Температурный экспонент n [-]	1,3135	1,3259	1,3384	1,3508	1,3791	1,2985	1,3122	1,3260	1,3397	1,3609	1,3190	1,3273	1,3357	1,3440	1,3708
K_T	0,05250800				1,33530000	0,04268400			1,33820000			0,02273700			1,39030000
b	0,75670000				0,00002048	0,83910000			-0,00000944			0,98690000			-0,00007695
Вес отоп. прибора [кг/м]	14,9	19,4	22,8	27,1	41,0	17,6	23,3	26,4	31,8	47,9	26,1	34,6	39,6	47,5	71,7
Объем воды [л/м]	3,7	4,5	5,3	6,2	8,7	3,7	4,5	5,3	6,2	8,9	5,4	6,7	8,0	9,3	13,0



RADIK® ОСНОВНЫЕ ТЕХНИЧЕСКИЕ ПАРАМЕТРЫ

RADIK PLAN KLASIK, RADIK PLAN VK, RADIK PLAN VKL

Высота Н [мм]	Тип 11 PLAN Тип 11 PLAN VK Тип 11 PLAN VKL					Тип 21 PLAN Тип 21 PLAN VK Тип 21 PLAN VKL				
	300	400	500	600	900	300	400	500	600	900
Номинальная тепловая мощность [Вт/м]	533	678	818	953	1337	727	896	1060	1222	1711
Температурный экспонент n [-]	1,2683	1,2683	1,2682	1,2682	1,3015	1,3098	1,3145	1,3192	1,3239	1,3455
K_T	0,02916400		1,28020000			0,11665000		1,28640000		
b	0,84290000		-0,00000253			0,63580000		0,00006698		
Вес отоп. прибора [кг/м]	12,6	15,8	19,7	23,5	36,0	16,8	22,1	26,1	31,1	47,8
Объем воды [л/м]	1,9	2,3	2,7	3,1	4,3	3,7	4,4	5,1	5,8	8,3
Коэффициент расхода A_r [м ²]	6,5 x 10 ⁻⁵ (DN 15)					1,0 x 10 ⁻⁴ (DN 15)				
Коэффициент сопротивления ξ_T [-]	19,0 (DN 15)					8,5 (DN 15)				

Указанные значения для коэффициента расхода A_r и коэффициента сопротивления ξ_T действительны только для модели RADIK PLAN KLASIK.

RADIK PLAN VKM

Высота Н [мм]	Тип 11 PLAN VKM					Тип 21 PLAN VKM				
	300	400	500	600	900	300	400	500	600	900
Номинальная тепловая мощность [Вт/м]	530	658	780	897	1231	720	904	1072	1226	1617
Температурный экспонент n [-]	1,2617	1,2698	1,2778	1,2859	1,3249	1,3019	1,3144	1,3268	1,3393	1,3553
K_T	0,05473850		1,27950000			0,02292700		1,37408000		
b	0,72786000		0,00001831			0,88738300		-0,00007040		
Вес отоп. прибора [кг/м]	13,2	16,4	20,4	24,2	36,8	17,4	22,7	26,8	31,8	48,6
Объем воды [л/м]	1,9	2,3	2,7	3,1	4,5	3,7	4,5	5,3	6,2	8,7

RADIK CLEAN, RADIK CLEAN VK

Высота Н [мм]	Тип 10 CLEAN Тип 10 CLEAN VK					Тип 20S CLEAN Тип 20S CLEAN VK			Тип 30 CLEAN Тип 30 CLEAN VK		
	300	400	500	600	900	500	600	900	500	600	900
Номинальная тепловая мощность [Вт/м]	330	423	514	604	875	897	1043	1463	1279	1482	2084
Температурный экспонент n [-]	1,3319	1,3193	1,3068	1,2942	1,3083	1,3127	1,3181	1,3058	1,3212	1,3299	1,3355
K_T	0,01983700		1,29050000			0,03582000		1,30280000	0,08627700		1,29690000
b	0,81190000		0,00003492			0,80660000		0,00000963	0,71530000		0,00004341
Вес отоп. прибора [кг/м]	5,8	7,6	9,5	11,5	16,7	18,5	22,1	33,5	28,8	34,4	51,2
Объем воды [л/м]	1,9	2,3	2,7	3,1	4,3	5,1	5,8	8,3	7,6	8,7	12,6
Коэффициент расхода A_r [м ²]	6,5 x 10 ⁻⁵ (DN 15)					1,0 x 10 ⁻⁴ (DN 15)			1,18 x 10 ⁻⁴ (DN 15)		
Коэффициент сопротивления ξ_T [-]	19,0 (DN 15)					8,5 (DN 15)			5,8 (DN 15)		

Указанные значения для коэффициента расхода A_r и коэффициента сопротивления ξ_T действительны только для модели RADIK CLEAN.



RADIK® ОСНОВНЫЕ ТЕХНИЧЕСКИЕ ПАРАМЕТРЫ

PLAN KLASIK, RADIK PLAN VK, RADIK PLAN VKL

	Тип 22 PLAN Тип 22 PLAN VK Тип 22 PLAN VKL						Тип 33 PLAN Тип 33 PLAN VK Тип 33 PLAN VKL						
	200	300	400	500	600	900	200	300	400	500	600	900	
Высота Н [мм]	200	300	400	500	600	900	200	300	400	500	600	900	
Номинальная тепловая мощность [Вт/м]	626	948	1187	1414	1631	2243	918	1337	1689	2022	2341	3231	
Температурный экспонент n [-]	1,2401	1,3141	1,3174	1,3208	1,3241	1,3314	1,2590	1,3284	1,3252	1,3219	1,3187	1,3565	
K_T	c_0	4,8934	0,06239700			1,32230000			6,6671	0,06322600			1,34170000
b	c_1	-	0,78080000			0,0000157			-	0,82820000			-0,00001160
Вес отоп. прибора [кг/м]		12,1	19,6	25,9	29,7	35,7	54,8	17,1	28,2	37,4	42,9	51,5	78,7
Объем воды [л/м]		3,1	3,7	4,4	5,1	5,8	8,4	4,6	5,3	6,4	7,6	8,7	12,6
Коэффициент расхода A_T [м ²]		1,0 x 10 ⁻⁴ (DN 15)						1,18 x 10 ⁻⁴ (DN 15)					
Коэффициент сопротивления ξ_T [-]		8,5 (DN 15)						5,8 (DN 15)					

Указанные значения для коэффициента расхода A_T и коэффициента сопротивления ξ_T действительны только для модели RADIK PLAN KLASIK.

RADIK PLAN VKM

	Тип 22 PLAN VKM					Тип 33 PLAN VKM					
	300	400	500	600	900	300	400	500	600	900	
Высота Н [мм]	300	400	500	600	900	300	400	500	600	900	
Номинальная тепловая мощность [Вт/м]	914	1165	1400	1621	2215	1337	1689	2022	2341	3231	
Температурный экспонент n [-]	1,2863	1,2990	1,3117	1,3244	1,3493	1,3284	1,3252	1,3219	1,3187	1,3565	
K_T	c_0	0,02809110			1,34778000			0,06322600			1,34170000
b	c_1	0,90711100			-0,00004768			0,82820000			-0,00001160
Вес отоп. прибора [кг/м]	20,2	26,5	30,4	36,4	55,6	28,8	38,0	43,6	52,2	79,5	
Объем воды [л/м]	3,7	4,5	5,3	6,2	8,9	5,4	6,7	8,0	9,3	13,0	

RADIK HYGIENE, RADIK HYGIENE VK

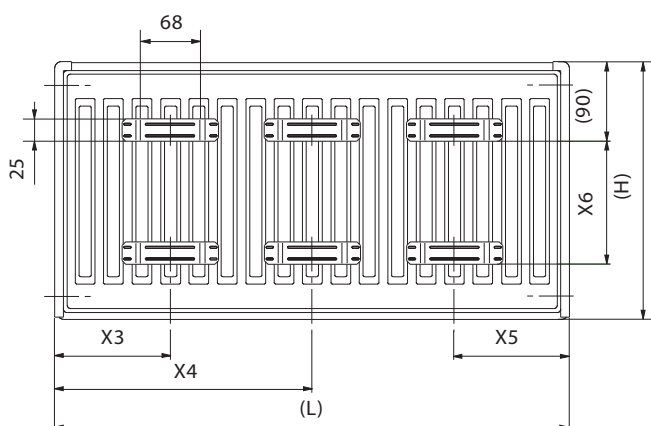
	Тип 10 HYGIENE Тип 10 HYGIENE VK		Тип 20S HYGIENE Тип 20S HYGIENE VK		Тип 30 HYGIENE Тип 30 HYGIENE VK		
	503	603	503	603	503	603	
Высота Н [мм]	503	603	503	603	503	603	
Номинальная тепловая мощность [Вт/м]	431	496	808	941	1153	1333	
Температурный экспонент n [-]	1,2656	1,2695	1,2557	1,2512	1,2697	1,2677	
K_T	c_0	5,66770	1,29117	10,00560	1,25240	13,78020	1,29919
b	c_1	0,88776	-0,05518	0,79639	0,02021	0,86461	-0,03112
Вес отоп. прибора [кг/м]	13,4	16,0	23,3	27,8	34,6	40,6	
Объем воды [л/м]	2,7	3,1	5,1	5,8	7,6	8,7	
Коэффициент расхода A_T [м ²]	6,5 x 10 ⁻⁵ (DN 15)		1,0 x 10 ⁻⁴ (DN 15)		1,18 x 10 ⁻⁴ (DN 15)		
Коэффициент сопротивления ξ_T [-]	19,0 (DN 15)		8,5 (DN 15)		5,8 (DN 15)		

Указанные значения для коэффициента расхода A_T и коэффициента сопротивления ξ_T действительны только для модели RADIK HYGIENE.

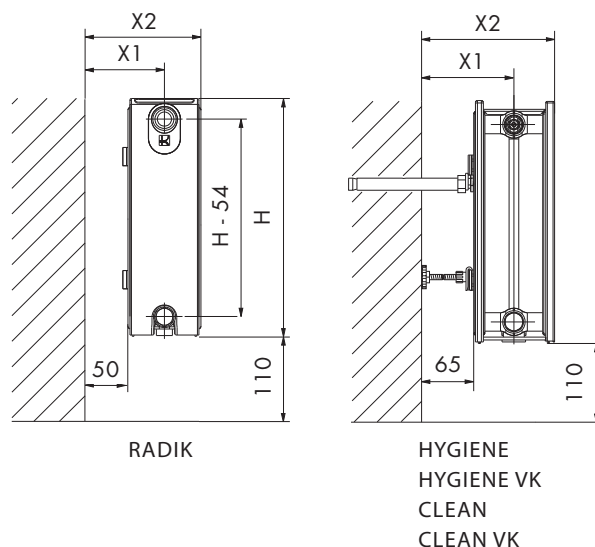


RADIK® ДАННЫЕ ПО КРЕПЛЕНИЮ

Расположение крепежных скоб



Установка отопительного прибора



Таблицы размеров

Длина L [мм]		400	500 - 1600	1800	2000	2300	2600	3000
X3	A	133	133	133	133	133	133	133
	B	167	167	167	167	167	167	167
	C	117	150	150	150	150	150	150
	D	100	133	133	133	133	133	133
X4	A	-	-	900	1000	1133	1300	1500
	B	-	-	900	1000	1133	1300	1500
	C	-	-	883	983	1150	1283	1483
	D	-	-	900	1000	1133	1300	1500
X5	A	133	133	133	133	133	133	133
	B	100	133	133	133	133	133	133
	C	117	150	150	150	150	150	150
	D	167	167	167	167	167	167	167

A - для типов 10, 20, 20S, 21, 22, 22 COMBI VK, 30, 33, 20 VK, 20S VK, 21 VK, 21 VKL, 22 VK, 22 VKL, 30 VK, 33 VK, 33 VKL

B - для типа 10 VK

C - для типов 11, 11 VK, 11 VKL

D - для типа 10 VKL

PLAN KLASIK = HYGIENE = CLEAN = KLASIK

PLAN VK = HYGIENE VK = CLEAN VK = VKM = VK

PLAN 11 VKL = 11 VKL

Таблицы размеров

Тип	10	11	20	21	22	33
	10 VK	11 VK	20 R	21 R	22 R	33 R ¹⁾
	10 VKL	11 VKL	20 VK	21 VK	22 VK	33 VK
	10 VKM	11 VKM		21 VKL	22 VKL	33 VKL
				21 VKM	22 VKM ²⁾	33 VKM ²⁾
					22 COMBI VK	
X1	32	75	83	83	100	100
X2	64	107	116	116	150	205

Значения X1 и X2 зависят от типа действительно использованного крепежного кронштейна.

Значения X2 у отопительных приборов в исполнении PLAN больше на 2 мм.

¹⁾ Значение X2 для модели RADIK KLASIK – R Тип 33 = 155 мм.

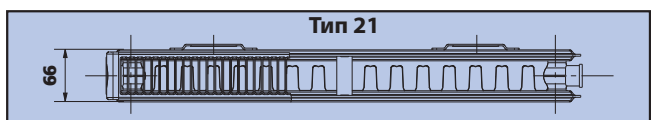
²⁾ Значение X1 для модели RADIK VKM Тип 22, 33 = 83 мм.

Таблицы размеров HYGIENE, HYGIENE VK, CLEAN, CLEAN VK

Тип	10	20 S	30
	10 VK	20 S VK	30 VK
X1	47	115	115
X2	79	165	220

Значения X2 у моделей HYGIENE и HYGIENE VK на 2мм больше.

Высота H [мм]	300	400	500	600	900
X6	145	245	345	445	745



Обзор типов

обозначение	количество панелей	количество конвекторов
Тип 10	1	0
Тип 11	1	1
Тип 20	2	0
Тип 21	2	1
Тип 22	2	2
Тип 30	3	0
Тип 33	3	3



RADIK® «ГИИЗМ ПРАГА» – ИНФОРМАЦИЯ

Указанная информация регламентирует условия для использования стальных отопительных приборов, со стандартно выполненной окончательной отделкой поверхности в соответствии со стандартом DIN 55 900 и определяет критические места, помещения и виды среды, ограничивающие их использование. Фирма «KORADO, a.s.» рекомендует, чтобы далее указанные рекомендации соблюдались в практике, и, безусловно, на это будет обращать внимание при решении возможных рекламаций.

ВОЗМОЖНОСТИ И ПРЕДЕЛЫ ИСПОЛЬЗОВАНИЯ СТАЛЬНЫХ ОТОПИТЕЛЬНЫХ ПРИБОРОВ С ПОВЕРХНОСТНЫМ ПОКРЫТИЕМ В СООТВЕТСТВИИ СО СТАНДАРТОМ DIN 55 900

(заключение Государственного исследовательского института защиты материала Прага)

1. ТРЕБОВАНИЯ, ПРЕДЪЯВЛЯЕМЫЕ К ПОВЕРХНОСТНОМУ ПОКРЫТИЮ ОТОПИТЕЛЬНЫХ ПРИБОРОВ

1.1 Общее

Требования к внешнему покрытию отопительных приборов нормированы немецким стандартом DIN 55 900 «Внешняя отделка отопительных приборов. Термины, требования, испытания. Материалы для отделки поверхности. Внешняя отделка проводимая промышленным способом.» Данный стандарт действует для материалов, используемых для отделки поверхности отопительных приборов, как и для промышленным способом выполняемой отделки поверхности отопительных приборов для водяного отопления и парового отопления низкого давления (температура теплоносителя макс. до 120 °C). Предметом данного стандарта не является отделка поверхности отопительных приборов, которые эксплуатируются с температурой выше 120 °C, или которые предназначены для помещений с агрессивной или влажной атмосферой. При этом кухни, ванные комнаты и т.п., как и места вне досягаемости разбрызгивания воды в душе или туалете не считаются просторами с агрессивной или влажной атмосферой согласно толкованию выше указанного стандарта.

Стандарт DIN 55 900 разбит на 2 части. DIN 55 900-1 занимается грунтовым слоем лакокрасочного покрытия отопительных приборов, DIN 55 900-2 занимается отделочной покраской внешней поверхности отопительных приборов.

Стандарт нормирует требования на лакокрасочные покрытия, используемые для отделки поверхности отопительных приборов, а именно как на их физико-механические свойства (прилипаемость, устойчивость к ударам), так и на их коррозионную стойкость (стойкость по отношению к конденсатной воде).

Во всех общих требованиях стандарт требует, чтобы панельные отопительные приборы с отделочной покраской были пригодным способом защищены во время транспортировки, хранения, монтажа, и позволили очистку поверхности стандартными моющими средствами.

Таким образом, он является основой для установления качества поверхности отопительных приборов и соблюдения всех принципов в нем содержащихся, является обязательным как для производителя, так и для потребителя отопительных приборов.

Неправильная эксплуатация прибора потребителем может стать причиной для прекращения гарантий со стороны производителя.

2. ХАРАКТЕРИСТИКА ВИДОВ СРЕДЫ

Характеристика типичных видов среды вместе с соответствующей степенью коррозионной агрессивности указаны в следующей таблице:

Описание типичных видов среды для оценки степени коррозионной агрессивности:

Степень коррозионной агрессивности	Коррозионная агрессивность	Примеры типичных видов внутренней среды
C-1	очень низкая	Отапливаемые помещения с низкой относительной влажностью (от 30 до 65 %) и незначительным загрязнением. Например: офисы, школы, музеи, квартиры, гостиницы, магазины и т. п.
C-2	низкая	Слабо отапливаемые помещения с колеблющейся температурой и относительной влажностью выше 70 %. Наличие небольшой конденсации и небольшое загрязнение, например: склады, коридоры, спортивные залы и т. п.
C-3	средняя	Помещения со средним количеством конденсата, и со средним загрязнением от производственных и других процессов. Например: цех по производству пищевых продуктов, прачечные, пивоваренные заводы, молочные заводы, бойни и т. п.
C-4	высокая	Помещения с высоким количеством конденсата и со средним загрязнением от производственных и других процессов. Например: промышленные производственные производства, плавательные бассейны, бани, автомойки, общественные туалеты, и т. п.
C-5	очень высокая	Помещения с постоянным наличием конденсации и с высоким загрязнением от производственных и других процессов, напр., помещения шахт, подземные производственные помещения, невентилируемые тамбуры в тропических влажных областях.

Панельные отопительные приборы с внешней отделкой, соответствующей требованиям стандарта DIN 55 900, используются в помещениях с внутренней атмосферой C1 без ограничения с гарантированным продолжительным сроком службы.

DIN 55 900-2, панельные отопительные приборы не должны устанавливаться в помещениях с агрессивной или влажной средой (C2 – C5).

3. ВОЗМОЖНОСТЬ ПРИМЕНЕНИЯ СТАЛЬНЫХ ОТОПИТЕЛЬНЫХ ПРИБОРОВ С ОТДЕЛКОЙ ПОВЕРХНОСТИ, СООТВЕТСТВУЮЩЕЙ СТАНДАРТУ DIN 55 900

3.1 Помещения с возможным попаданием на прибор воды или водных растворов

В помещениях с внутренней атмосферой C1 например: в жилых квартирах, офисах, школьных, гостиницах и других общественных зданиях. Существуют так же и другие помещения (кухни, ванные комнаты, туалеты), в таких помещениях находятся места с повышенным коррозионным воздействием с C2 по C5. Речь идет о помещениях с возможным попаданием на прибор воды или водных растворов. (Например: пространство под раковиной в душе, и т. п.). Такие места считаются помещениями с влажной или агрессивной атмосферой, и они не пригодны для размещения отопительных приборов, хотя помещения в целом (кухни, ванные комнаты, туалеты) не считаются средой с агрессивной или влажной атмосферой.

На панельные отопительные приборы, установленные в местах с возможным попаданием на прибор воды или водных растворов (помещения C2 – C5), следовательно, на отопительные приборы установленные в таких местах не распространяются гарантийные обязательства из-за коррозии или изменения внешнего вида поверхности.



RADIK® «ГИИЗМ ПРАГА» – ИНФОРМАЦИЯ

В том случае, если требуется установить панельные отопительные приборы в таких зонах, то необходимо заказать чтобы прибор был изготовлен с использованием оцинкованного или коррозионно-устойчивого листа, соответствующее капотирование и т. п., которые препятствовали бы коррозионному повреждению поверхностной защиты используемых отопительных приборов.

3.2 Недостаточно вентилируемые помещения

Подразумеваются помещения (с внутренней атмосферой C2 и выше) с окнами, которые не открываются, или помещения полностью без окон, где не обеспечен достаточный обмен воздуха.

В таких помещениях может происходить у выключенных и поэтому холодных отопительных приборах образование конденсата на них. Таким образом, конденсат может нарушить защитное лакокрасочное покрытие отопительного прибора путем образования пузырьков или сквозной коррозии.

Также в качестве защиты от конденсата, не рекомендуется выключать отопительные приборы, размещенные в недостаточно вентилируемых помещениях.

Использование отопительных приборов, которые по отделке поверхности соответствуют стандарту DIN 55 900, в ванных комнатах, туалетах и прачечных (без окон) возможно только при соблюдении, что проветривание обеспечено в объеме, установленном стандартом DIN 18 017 часть 1 и часть 3, который нормирует обмен воздуха в помещении в течение часа. Требования к температурно-влажностному микроклимату указаны в ČSN EN ISO 7730.

В том случае, если нет возможности для регулярного проветривания или же не обеспечен постоянный обмен воздуха, то необходима непрерывная работа отопительных приборов, чтобы препятствовать возникновению холодных поверхностей, на которых может образоваться конденсат.

Требования к вентилированию бытовых и производственных помещений указаны в следующей таблице:

Помещение	Интенсивность обмена воздуха
Кухня	50 л/с – во время работы 12 л/с – при постоянном проветривании или открытых окнах
Ванные комнаты, туалеты	25 л/с – при использовании 10 л/с – при постоянном проветривании или открытых окнах
Гаражи а) отдельные б) совместные	50 л/с – отдельные 7,5 л/с на авто – совместные

3.3 Помещения с постоянно повышенной влажностью

Касается помещений (C2 – C5) плавательных бассейнов, саун, бань, общественных туалетов, моющих линий, прачечных, зарядных станций, производств химической и пищевой промышленности и помещений, где очистка производится мокрым путем при помощи моющего оборудования низкого или высокого давления. Для помещений такого типа панельные отопительные приборы, соответствующие DIN 55 900, не предназначены. Если возникает необходимость установки отопительных приборов в таких помещениях, предварительно получите консультацию у производителя, и установите параметры использования для панельных отопительных приборов с окончательной стандартной отделкой поверхности. В помещения с коррозионным воздействием C1, как, например, офисы, раздевалки, цеха, столовые, где использование отопительных приборов, соответствующих DIN 55 900, разрешено без ограничения.

4. ХРАНЕНИЕ ОТОПИТЕЛЬНЫХ ПРИБОРОВ У ПОТРЕБИТЕЛЯ, МОНТАЖ И УХОД

Стандарт DIN 55 900 требует, чтобы панельные отопительные приборы с окончательной внешней отделкой были защищены во время транспортировки, хранения, монтажа, и была возможность очистки поверхности стандартными моющими средствами. Для этого необходимо руководствоваться следующей рекомендацией.

4.1 Транспортировка

Во время транспортировки, хранения и монтажа отопительных приборов необходимо уделять внимание тому, чтобы не произошло механическое повреждение внешнего лакокрасочного покрытия ни на самих отопительного приборах, ни на закрывающих элементах. Также повреждение дождем или любыми агрессивными видами загрязнений.

4.2 Хранение

Хранение отопительных приборов с окончательной внешней отделкой у потребителя должно проводиться в сухих и хорошо вентилируемых помещениях таким образом, чтобы в течение всего срока хранения не произошло коррозионное или механическое повреждение поверхности отопительных приборов.

4.3 Защита отделки поверхности во время монтажа

Монтаж отопительных приборов нужно выполнять таким образом, чтобы защитная упаковка снималась только после выполнения всех строительных работ (укладка полов, бетонные, малярные и уборочные работы), это необходимо, для того чтобы предотвратить повреждение отопительных приборов, главным образом для защиты их поверхности. Монтаж отопительных приборов и их ввод в эксплуатацию проводится без снятия защитной упаковки.

4.4 Уход за отопительными приборами

Панельные отопительные приборы с окончательной внешней отделкой поверхности могут быть очищены при помощи моющих средств, разбавляемых водой, которые обычно используются в домашнем хозяйстве без появления каких-либо нежелательных изменений лакированной поверхности. Эти средства не должны быть ни абразивными (царапать лакокрасочное покрытие), ни сильно щелочными или кислыми (химически агрессивные).



RADIK® КАЧЕСТВО И БЕЗОПАСНОСТЬ

Качество панельных отопительных приборов RADIK

Высокое качество отопительных приборов RADIK подтверждено предоставлением права использовать национальные знаки качества престижных европейских рынков. Эти знаки означают, что постоянно выполняются и регулярно проверяются установленные требования к качеству материала, конструкции, производственному процессу и испытаниям панельных отопительных приборов RADIK.

Внедренная система менеджмента качества согласно ISO 9001:2008 в комбинации с национальными знаками качества гарантирует максимальную степень в достижении постоянного качества изделий и всей деятельности компании KORADO на европейских и мировых рынках.

• система менеджмента качества согласно ISO 9001:2008



• знак качества BSI для английского рынка

- предоставлен для следующего ассортимента панельных отопительных приборов RADIK



Per. № BSI	Модель	
Лицензия 0 KM 51 646	RADIK KLASIK, RADIK VK Тип 10	
	RADIK KLASIK, RADIK VK Тип 11	
	RADIK KLASIK, RADIK VK Тип 20	
	RADIK KLASIK, RADIK VK Тип 21	
	RADIK KLASIK Тип 22	кроме высоты 200 мм
	RADIK VK Тип 22	
	RADIK KLASIK Тип 33	кроме высоты 200 мм
	RADIK VK Тип 33	
	RADIK PLAN KLASIK, RADIK PLAN VK Тип 11	Высота 500, 600 мм Длина 400 ÷ 2000 мм
	RADIK PLAN KLASIK, RADIK PLAN VK Тип 21	
RADIK PLAN KLASIK, RADIK PLAN VK Тип 22		
RADIK PLAN KLASIK, RADIK PLAN VK Тип 33		

• знак качества NF для французского рынка

- выдан для следующего ассортимента панельных отопительных приборов RADIK



Per. № CERTITA	Модель
5240	RADIK KLASIK Тип 10, RADIK VK Тип 10
5241	RADIK KLASIK Тип 11, RADIK VK Тип 11
5242	RADIK KLASIK Тип 20, RADIK VK Тип 20
5243	RADIK KLASIK Тип 21, RADIK VK Тип 21
5244	RADIK KLASIK Тип 22, RADIK VK Тип 22, RADIK VKU Тип 22
5245	RADIK KLASIK Тип 33, RADIK VK Тип 33, RADIK VKU Тип 33



RADIK® КАЧЕСТВО И БЕЗОПАСНОСТЬ

• знак качества RAL для немецкого рынка

предоставлен для следующего ассортимента панельных отопительных приборов RADIK



Per. № GZ	Модель	Тип
0320	RADIK HYGIENE	Тип 10
	RADIK HYGIENE VK	Тип 10
0321	RADIK HYGIENE	Тип 20S
	RADIK HYGIENE VK	Тип 20S
0322	RADIK HYGIENE	Тип 30
	RADIK HYGIENE VK	Тип 30
0457	RADIK COMBI VK	Тип 22
0458	RADIK COMBI VK	Тип 33
0565	RADIK VKM	Тип 10
0566	RADIK VKM	Тип 11
0568	RADIK VKM	Тип 21
0569	RADIK VKM	Тип 22
0570	RADIK VKM	Тип 33
0571	RADIK KLASIK	Тип 10
	RADIK VK	Тип 10
	RADIK VKL	Тип 10
	RADIK CLEAN	Тип 10
	RADIK CLEAN VK	Тип 10
0572	RADIK KLASIK	Тип 20
	RADIK VK	Тип 20
0573	RADIK CLEAN	Тип 20S
	RADIK CLEAN VK	Тип 20S
0574	RADIK CLEAN	Тип 30
	RADIK CLEAN VK	Тип 30
0578	RADIK PLAN KLASIK	Тип 11
	RADIK PLAN VK	Тип 11
	RADIK PLAN VKL	Тип 11
0580	RADIK PLAN KLASIK	Тип 21
	RADIK PLAN VK	Тип 21
	RADIK PLAN VKL	Тип 21

Per. № GZ	Модель	Тип
0581	RADIK PLAN KLASIK	Тип 22
	RADIK PLAN VK	Тип 22
	RADIK PLAN VKL	Тип 22
0582	RADIK PLAN KLASIK	Тип 33
	RADIK PLAN VK	Тип 33
	RADIK PLAN VKL	Тип 33
	RADIK PLAN VKM	Тип 33
0583	RADIK PLAN VKM	Тип 11
0585	RADIK PLAN VKM	Тип 21
0586	RADIK PLAN VKM	Тип 22
1120	RADIK KLASIK	Тип 11
	RADIK VK	Тип 11
	RADIK VKL	Тип 11
1121	RADIK KLASIK	Тип 21
	RADIK VK	Тип 21
	RADIK VKU	Тип 21
	RADIK VKL	Тип 21
	RADIK VKL	Тип 21
1122	RADIK KLASIK	Тип 22
	RADIK VK	Тип 22
	RADIK VKU	Тип 22
1123	RADIK VKL	Тип 22
	RADIK KLASIK	Тип 33
	RADIK VK	Тип 33
	RADIK VKU	Тип 33

Безопасность и доказательство соответствия с европейскими директивами и стандартами у панельных отопительных приборов RADIK

• европейский стандарт для панельных отопительных приборов EN 442



• знаком CE производитель подтверждает, что отопительные приборы RADIK в соответствии с качествами указанными в Сертификате Соответствия составленного согласно постановления ЕП и Совета (ЕС) № 305/2011 . Это соответствие было подтверждено нотифицированным лицом № 1015, «Машиностроительный испытательный институт, с.п.», г. Брно.



05



RADIK® ДАННЫЕ ДЛЯ ЗАКАЗА

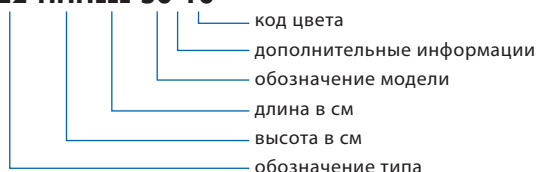
Панельные отопительные приборы	Исполнение	Модель	Типовой ряд	Код для заказа
RADIK	KLASIK	RADIK KLASIK	10	10-HHHLLL-50-10
			11	11-HHHLLL-50-10
			20	20-HHHLLL-50-10
			21	21-HHHLLL-50-10
			22	22-HHHLLL-50-10
		RADIK KLASIK - R	33	33-HHHLLL-50-10
			20 R	20-HHHLLL-R0-10
			21 R	21-HHHLLL-R0-10
			22 R	22-HHHLLL-R0-10
			33 R	33-HHHLLL-R0-10
		RADIK KLASIK - Z	10	10-HHHLLL-50Z10
			11	11-HHHLLL-50Z10
			21	21-HHHLLL-50Z10
			22	22-HHHLLL-50Z10
			33	33-HHHLLL-50Z10
	VENTIL КОМПАКТ	RADIK VK	10 VK	10-HHHLLL-60-10
			11 VK	11-HHHLLL-60-10
			20 VK	20-HHHLLL-60-10
			21 VK	21-HHHLLL-60-10
			22 VK	22-HHHLLL-60-10
			33 VK	33-HHHLLL-60-10
		RADIK VK - Z	10 VK	10-HHHLLL-60Z10
			11 VK	11-HHHLLL-60Z10
			21 VK	21-HHHLLL-60Z10
			22 VK	22-HHHLLL-60Z10
			33 VK	33-HHHLLL-60Z10
		RADIK VKU	21 VKU	21-HHHLLL-C0-10
			22 VKU	22-HHHLLL-C0-10
			33 VKU	33-HHHLLL-C0-10
		RADIK VKL	10 VKL	10-HHHLLL-E0-10
			11 VKL	11-HHHLLL-E0-10
			21 VKL	21-HHHLLL-E0-10
			22 VKL	22-HHHLLL-E0-10
		RADIK VKM	33 VKL	33-HHHLLL-E0-10
			10 VKM	10-HHHLLL-G0-10
			11 VKM	11-HHHLLL-G0-10
	21 VKM		21-HHHLLL-G0-10	
	RADIK VKM	22 VKM	22-HHHLLL-G0-10	
		33 VKM	33-HHHLLL-G0-10	
		22 COMBI VK	22-HHHLLL-N0-10	
	PLAN	RADIK PLAN KLASIK	11 PLAN	11-HHHLLL-80-10
			21 PLAN	21-HHHLLL-80-10
22 PLAN			22-HHHLLL-80-10	
33 PLAN			33-HHHLLL-80-10	
RADIK PLAN VK		11 PLAN VK	11-HHHLLL-70-10	
		21 PLAN VK	21-HHHLLL-70-10	
		22 PLAN VK	22-HHHLLL-70-10	
		33 PLAN VK	33-HHHLLL-70-10	
RADIK PLAN VKL		11 PLAN VKL	11-HHHLLL-10-10	
		21 PLAN VKL	21-HHHLLL-10-10	
		22 PLAN VKL	22-HHHLLL-10-10	
		33 PLAN VKL	33-HHHLLL-10-10	
RADIK PLAN VKM		11 PLAN VKM	11-HHHLLL-H0-10	
		21 PLAN VKM	21-HHHLLL-H0-10	
		22 PLAN VKM	22-HHHLLL-H0-10	
		33 PLAN VKM	33-HHHLLL-H0-10	
VERTIKAL	RADIK PLAN ВЕРТИКАЛ - M	10	10-HHHLLL-V0-10	
	20	20-HHHLLL-V0-10		
RADIK LINE ВЕРТИКАЛ - M	10	10-HHHLLL-U0-10		
	20	20-HHHLLL-U0-10		
HYGIENE	RADIK HYGIENE	10	10-HHHLLL-K0-10	
		20S	20-HHHLLL-K0-10	
		30	30-HHHLLL-K0-10	
	RADIK HYGIENE VK	10 VK	10-HHHLLL-P0-10	
		20S VK	20-HHHLLL-P0-10	
		30 VK	30-HHHLLL-P0-10	
	RADIK CLEAN	10 CLEAN	10-HHHLLL-S0-10	
		20S CLEAN	20-HHHLLL-A0-10	
		30 CLEAN	30-HHHLLL-A0-10	
	RADIK CLEAN VK	10 CLEAN VK	10-HHHLLL-60-10	
		20S CLEAN VK	20-HHHLLL-80-10	
30 CLEAN VK		30-HHHLLL-80-10		



RADIK® КОД ДЛЯ ЗАКАЗА

Схема образования кода

22-ННННН-50-10



Практический пример образования кода

Панельный отопительный прибор **RADIK VK**
Тип 22, высота H = 500 мм, длина L = 1800 мм, белый RAL 9016

Правильный код: 22-ННННН-60-10
22-050180-60-10

RADIK® СЕРВИСНАЯ ДЕЯТЕЛЬНОСТЬ

Сервисная поддержка и широкий спектр услуг для торговых партнеров и заказчиков

Быть специалистом в любой ситуации – это одна из основных идей компании «KORADO» в области сервисной деятельности.

Компания «KORADO» уделяет исключительное внимание прямой связи с партнерами. Проектировщикам, продавцам, монтажникам и теплотехникам она предоставляет широкую поддержку и комплекс технических материалов и информации для ежедневной работы.

Цель ясна и понятна – создать такие условия, чтобы отдельные профессиональные группы имели возможность проектировать, продавать и монтировать панельные отопительные приборы RADIK, KORALUX и KORATHERM таким образом, чтобы конечный заказчик смог использовать все их полезные качества в полном объеме. Для осуществления этой цели компания KORADO предлагает:

- технические каталоги для панельных отопительных приборов RADIK, полотенецсушителей KORALUX, дизайнерских приборов KORATHERM и каталог крепежной и монтажной техники KORAMONT
- комплект каталогов и информационных листов на отдельные модельные линейки отопительных приборов, их аксессуаров или принадлежностей

• сайт в Интернете с адресом
<http://www.korado.com>

• электронную почту
info@korado.cz

- презентационный компакт-диск с обзором продукции и информацией о фирме
- семинары для специалистов в учебном фирменном центре
- профессиональные консультации в рамках специализированных ярмарок в Чешской Республике и за рубежом

Актуальное предложение опубликовано, в текущем порядке меняется и дополняется на бесплатной информационной телефонной линии, в Интернете и на презентационном компакт-диске.

Запросите информацию об актуальных сроках семинаров в учебном центре, о ярмарках, о новинках в производственном ассортименте и о новейшей информации и деятельности фирмы «KORADO, a. s.», г. Чешка Тржебова.



АРМАТУРА НМ

Описание

АРМАТУРА НМ специально разработана для подключения панельных отопительных приборов RADIK PLAN (LINE) VERTIKAL - M, т.е. отопительных приборов без вентиля с нижним подключением с шагом присоединения 50 мм. С выгодой ее можно использовать и для всех отопительных приборов KORALUX и KORATHERM с таким же способом подключения к отопительной системе. Речь идет о арматуре, в корпусе которой встроен вентиль и регулировочная задвижка, т.е. можно отключить отопительный прибор от отопительной системы без остановки системы.

Арматура дает возможность предварительной установки протекания теплоносителя отопительным прибором, его перекрытия на входе и обратке, а благодаря термоголовке и регулировке тепловой мощности отопительного прибора в зависимости от температуры в отапливаемом помещении. Степень предварительной настройки устанавливается количеством оборотов конуса регулировочной задвижки с позиции „закрыто“. Степень предварительной настройки при перекрытии или открытии потока не изменится.

Ассортимент

Составной частью поставки присоединительной арматуры НМ является:

- встроенная арматура в прямом или угловом исполнении
- термоголовка белого цвета или «хром»
- 2 шт переходников G 1/2 на G 3/4 с уплотняющим „O“ кольцом
- 2 шт уплотнителей из EPDM резины
- руководство к обслуживанию

По спец заказу можно поставить:

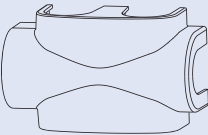
- универсальную крышку арматуры в белом цвете
- универсальную крышку арматуры в оттенке «хром»

Способ заказа

АРМАТУРА НМ

	Исполнение	Цвет термоголовки	Код для заказа
	прямая	белый	Z-D023
		хром	Z-D024
	угловая	белый	Z-D025
		хром	Z-D026

Крышка арматуры НМ

	универсальная	белый	Z-D027
		хром	Z-D028

Использование

Арматура предназначена для двухтрубной отопительной системы с принудительной циркуляцией. Ее можно использовать для следующего ассортимента отопительных приборов компании KORADO:

Продуктовый ряд	Модель отопительного прибора
RADIK	RADIK PLAN VERTIKAL-M, RADIK LINE VERTIKAL-M
KORALUX	KORALUX LINEAR MAX-M KORALUX LINEAR COMFORT-M KORALUX LINEAR CLASSIC-M KORALUX LINEAR EXCLUSIVE-M
	KORALUX RONDO MAX-M KORALUX RONDO COMFORT-M KORALUX RONDO CLASSIC-M KORALUX RONDO EXCLUSIVE-M
	KORATHERM HORIZONTAL-M
	KORATHERM VERTIKAL-M

Предупреждение:

При использовании консолей-подставок Z-U580, Z-U581, Z-U583, Z-U584 к модели KORATHERM HORIZONTAL - M можно использовать соединительную арматуру НМ от длины L = 700мм.

Способ подключения

Присоединение к отопительной системе внешней резьбой G 3/4, можно использовать пресс соединения для медных, пластиковых, точных стальных или многослойных труб. Арматура присоединяется к отопительному прибору при помощи самоуплотняющейся двойной вставки (переходник) G 1/2 на G 3/4, которая является составной частью поставки. Вентиль арматуры имеет внешнюю соединительную резьбу M 30 x 1,5 для монтажа термоголовки, которая является составной частью поставки присоединительной АРМАТУРЫ НМ.



RADIK® АКССУАРЫ

Сушилка для RADIK

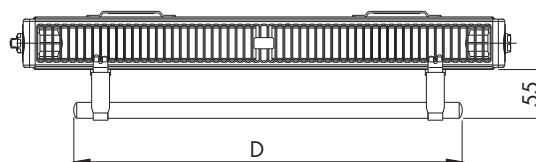
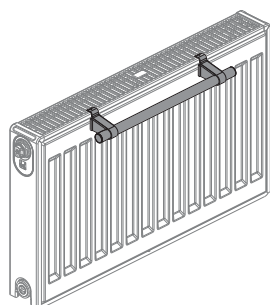


- предназначена для применения ко всем типам этих моделей панельных отопительных приборов RADIK:

RADIK KLASIK
 RADIK KLASIK-R
 RADIK VK
 RADIK VKL
 RADIK VKU

RADIK VKM
 RADIK COMBI VK
 RADIK CLEAN
 RADIK CLEAN VK

- простая сборка и разборка
- снимать верхнюю решетку не нужно
- металлические детали покрашены белой краской
- выбор длины сушилки **D** не зависит от длины отопительного прибора **L**
- максимальная вертикальная нагрузка на сушилку **50 Н** (до 5 кг)



Тип	Длина сушилки D [мм]	Код для заказа
Сушилка для RADIK 600	600	Z-D030
Сушилка для RADIK 900	900	Z-D031
Сушилка для RADIK 1200	1200	Z-D032

Щетка для радиатора



- предназначена для очистки всех отопительных приборов KORADO
- простая и быстрая очистка
- снимать верхнюю решетку не нужно



Тип	Код для заказа
Щетка для радиатора	Z-D029



RADIK® ОБРАЗЦЫ ЦВЕТОВ



Предупреждение:

Возможно отклонение цвета в цветовой гамме по сравнению с цветом радиатора.

Основным цветовым исполнением является белый RAL 9016, остальные цветовые исполнения за доплату.

Наценка :RADIK 30%.



Примечания:

ГАРАНТИЯ



KORADO



05

Знаки качества действительны для ассортимента указанного на страницах 73 и 74.



KORADO®

KORADO, a.s.
Bří Hubálků 869
560 02 Česká Třebová
Чешская республика

E-mail: info@korado.cz
<http://www.korado.com>