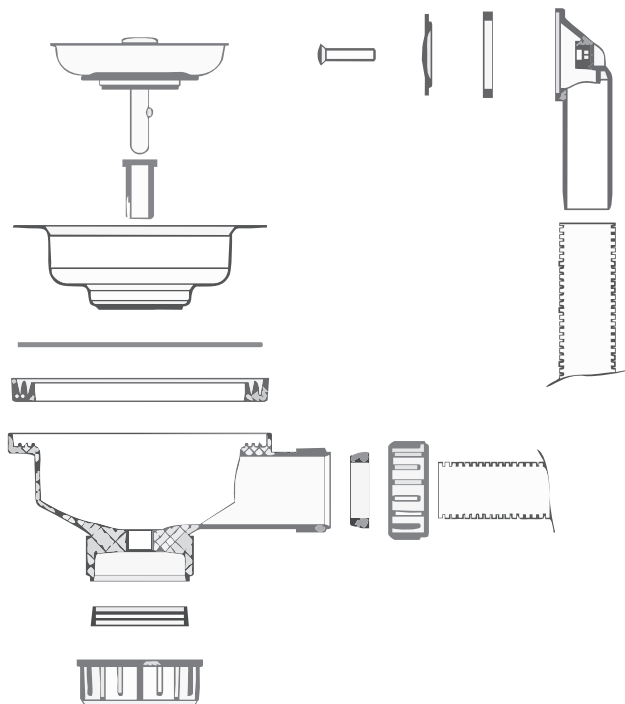


СХЕМА СБОРКИ ВЫПУСКА И ПЕРЕЛИВА



СВИДЕТЕЛЬСТВО О ПРИЕМКЕ

Продукция СП “БЕЛЮКС ЛТД”, ООО
Модель изделия _____
Сорт изделия _____
Штамп ОТК _____

Комплектация:

- 1.Комплект выпуска для мойки 1 шт.
- 2.Паспорт на изделие 1 шт.

СВИДЕТЕЛЬСТВО О ПРОДАЖЕ

Продавец _____
Дата продажи _____
Штамп _____



Мойка кухонная

С ОДНИМ ВЫПУСКОМ
BBG-4949, BRG-51, KMT-7950, KSD-6151,
KSD - 4945

Паспорт

ВНИМАНИЕ! Перед использованием ознакомьтесь с инструкциями по монтажу и эксплуатации

Республика Беларусь, 222160, г. Жодино, ул. Кузнечная, 30
факс: +375 (1775) 3-72-52, тел.ОТК: +375 (17) 210-07-05
e-mail: belux_mebel@mail.ru
<http://www.belux.by>

Настоящий паспорт является совмещенным эксплуатационным документом, объединяющим техническое описание, инструкцию по эксплуатации и технические данные, гарантированные предприятием-изготовителем.

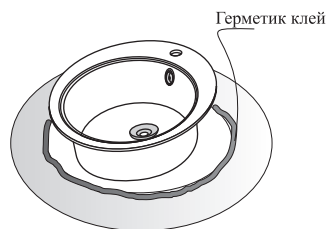
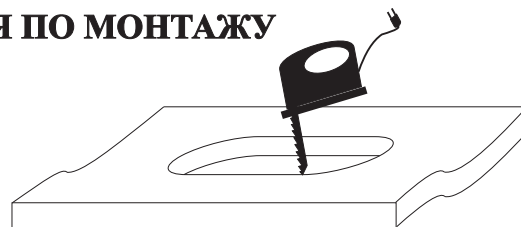
Изделия из искусственного камня (материал ГранСтоун) производятся на основе полимерного связующего и минерального наполнителя. Технология производства искусственного камня обеспечивает выпуск изделий с показателями качества намного превышающими характеристики натуральных материалов. Природные материалы обладают меньшей прочностью, стойкостью к агрессивным средам и требуют более тщательного ухода. Искусственный камень прочнее природного камня в несколько раз, к тому же он не трескается при ударе. В эксплуатации: легко моется, легко реставрируется, пилится и сверлится, не образуя микро трещин. Не токсичен, отсутствует радиоактивный фон, экологическая безопасность материала подтверждена европейскими и отечественными сертификатами.

ИНСТРУКЦИЯ ПО МОНТАЖУ

1. Вырезать ножницами шаблон-лекало, расположенный на внутренней стенке упаковки изделия.

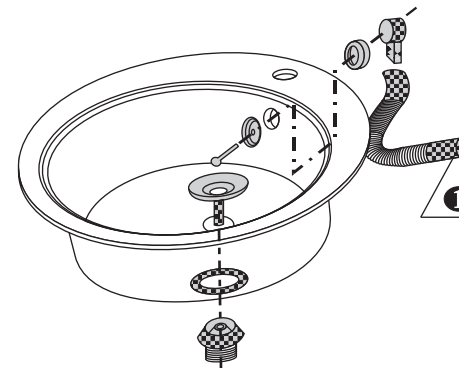
2. При помощи шаблона-лекала на поверхности столешницы нанести разметку и спец инструментом вырезать отверстие под мойку. См. рис.

3. Нанести клей герметик на поверхность столешницы по периметру выреза и установить мойку.



ВНИМАНИЕ! Перед установкой изделия на кухонную тумбу необходимо смонтировать выпуск с переливом. Шланг перелива 1 монтируется к штуцеру выпуска.

ИНСТРУКЦИЯ ПО ЭКСПЛУАТАЦИИ



При эксплуатации мы рекомендуем соблюдать следующие правила:

1. Для ухода за изделием используйте мягкую ткань и жидкие моющие средства.
2. При сильном загрязнении мойки допускается использовать абразивные чистящие средства и вещества.
3. Недопустимо класть предметы нагретые выше температуры 100°С на поверхность изделия.
4. Не следует ронять на мойку предметы массой выше 500гр.

ГАРАНТИЙНЫЕ ОБЯЗАТЕЛЬСТВА

Изделия санитарно-технические из композиционных материалов в процессе производства и перед отгрузкой потребителю проходят строгий, многоступенчатый контроль качества.

Предприятие изготовитель гарантирует соответствие изделий из композиционных материалов требованиям СТБ 1227-2000. По данному СТБ п. 5.2.3. на монтажной и невидимой поверхностях допускаются дефекты (посечки, отколы, пятна, места не покрытые гелькоутом, прыщи и пузыри)

Гарантийный срок эксплуатации изделия устанавливается 2 года.

Начало гарантийного срока исчисляется со дня продажи, но не позже 6 месяцев с момента получения на склад торгующей организации.

ВНИМАНИЕ! Производитель оставляет за собой право отказа от гарантийных обязательств в случае, если

- ☞ изделие пришло в негодность из-за не соблюдения правил эксплуатации, изложенных выше;
- ☞ если изделие имеет следы постороннего вмешательства;
- ☞ если изделие использовалось с нарушением условий по эксплуатации.