

# Инструкция по монтажу панели на ванну Cassandra

1. Для установки на ванну декоративной панели (поз.1) необходимо перевернуть ванну вверх дном.
2. С помощью саморезов 4.2 x 13 (поз.5) прикрепить стопорный уголок (поз.4) к нижнему краю ванны (рис.2) на расстоянии 15 мм от борта.
3. Установить пластмассовые упоры (поз.2) по (рис.1).
4. Накинуть пружину (поз.3) на край упора и продеть ее ушко в отверстие в нижнем крае панели.
5. Потянуть панель вниз и вставить бортик верхнего края панели в зазор между стопорным уголком и передним краем ванны.
6. Отпустить панель.

Рис. 1

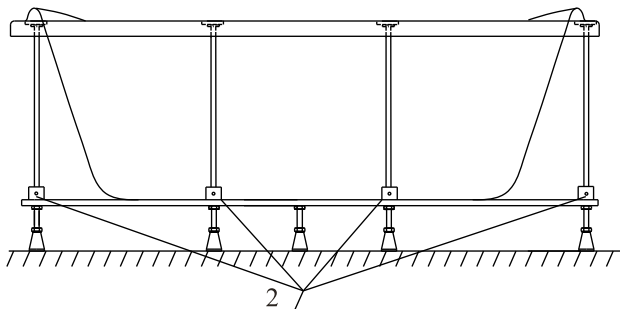


Рис. 2

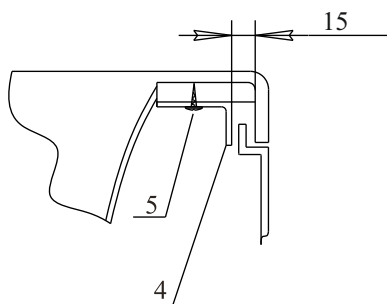
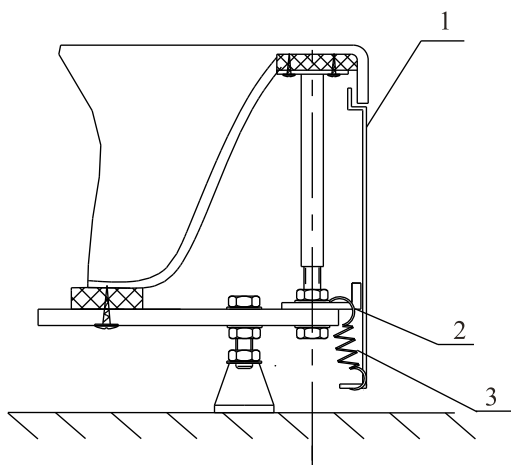


Рис. 3



## Комплектовочная ведомость

|                      |      |
|----------------------|------|
| 1 Панель             | 1 шт |
| 2 Упор пластмассовый | 4 шт |
| 3 Пружина            | 4 шт |
| 4 Уголок стопорный   | 5 шт |
| 5 Саморез 4.2 x 13   | 5 шт |

# Инструкция по монтажу ванны

## Cassandra

Во избежание пробыа ванны убедитесь, что все саморезы соответствуют заявленной длине.

1. В случае разборной рамы, собрать по инструкции. (Инструкция по сборке рамы)
2. Если в комплект входит панель, заранее предусмотрите установку пластмассовых упоров и стопорных уголков. (Инструкции по установке панелей)
3. Перевернуть ванну вверх дном, положить на мягкую подстилку, по схеме (рис.1) расположить раму (поз.1) на дне ванны.
4. Собрать ножки с шпильками по (рис.2). Проверить вертикальность установки отвесом. Короткую ножку установить под сидением.
5. Прикрепить саморезами 4.2 x 13 (поз.5) ножки ванны к борту (рис.2).
6. Прикрепить саморезами 3.5 x 35 (поз.6) раму ко дну ванны.
7. Установить дополнительные опоры, в центре, под дном ванны (рис.3), и под сидением (рис.5). **ВНИМАНИЕ!** После этого затянуть раму (поз.1) гайками М 12 (поз.3) и привернуть гайки к пластмассовым опорам (поз.2), установить заглушку (поз.13) (рис.3), обеспечив равномерность распределения нагрузки.
8. Перевернуть ванну и отрегулировать опоры под высоту панели + 20 мм (рис.2).
- При установке ванны все пластмассовые опоры должны равномерно касаться пола.**
9. Просверлить отверстия в стене и закрепить ванну пластмассовыми крючками (поз.9) с помощью шурупа (поз.12), шайбы (поз.10) и дюбеля (поз.11) по (рис.4).

Рис. 1

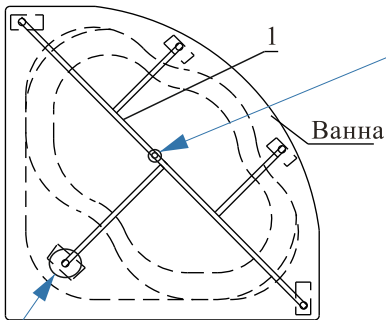


Рис. 3

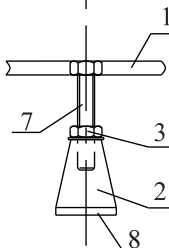


Рис. 4

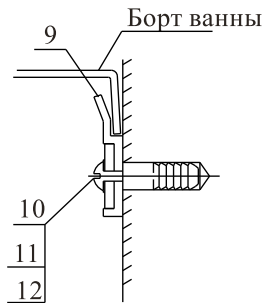
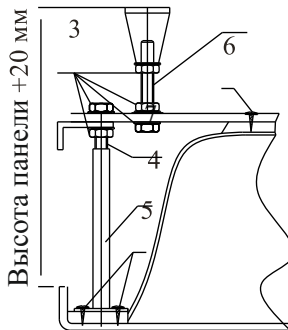
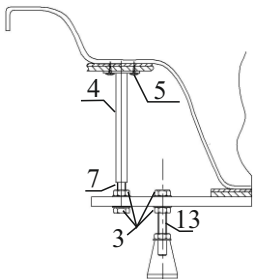


Рис.5

Рис. 2



### Комплектовочная ведомость

|    |                       |       |
|----|-----------------------|-------|
| 1  | Рама                  | 1 шт  |
| 2  | Опора пластмассовая   | 6 шт  |
| 3  | Гайка М 12            | 27 шт |
| 4  | Ножка металлическая   | 5 шт  |
| 5  | Саморез 4.2 x 13      | 10 шт |
| 6  | Саморез 3.5 x 35      | 5 шт  |
| 7  | Шпилька 160 мм        | 5 шт  |
| 8  | Заглушка под опору    | 6 шт  |
| 9  | Крючок пластмассовый  | 4 шт  |
| 10 | Шайба Ø6              | 4 шт  |
| 11 | Дюбель                | 4 шт  |
| 12 | Шуруп 4 x 60 (желтый) | 4 шт  |
| 13 | Шпилька 120 мм        | 5 шт  |
| 14 | Шпилька 110 мм        | 1 шт  |