



ALEX BAITLER®

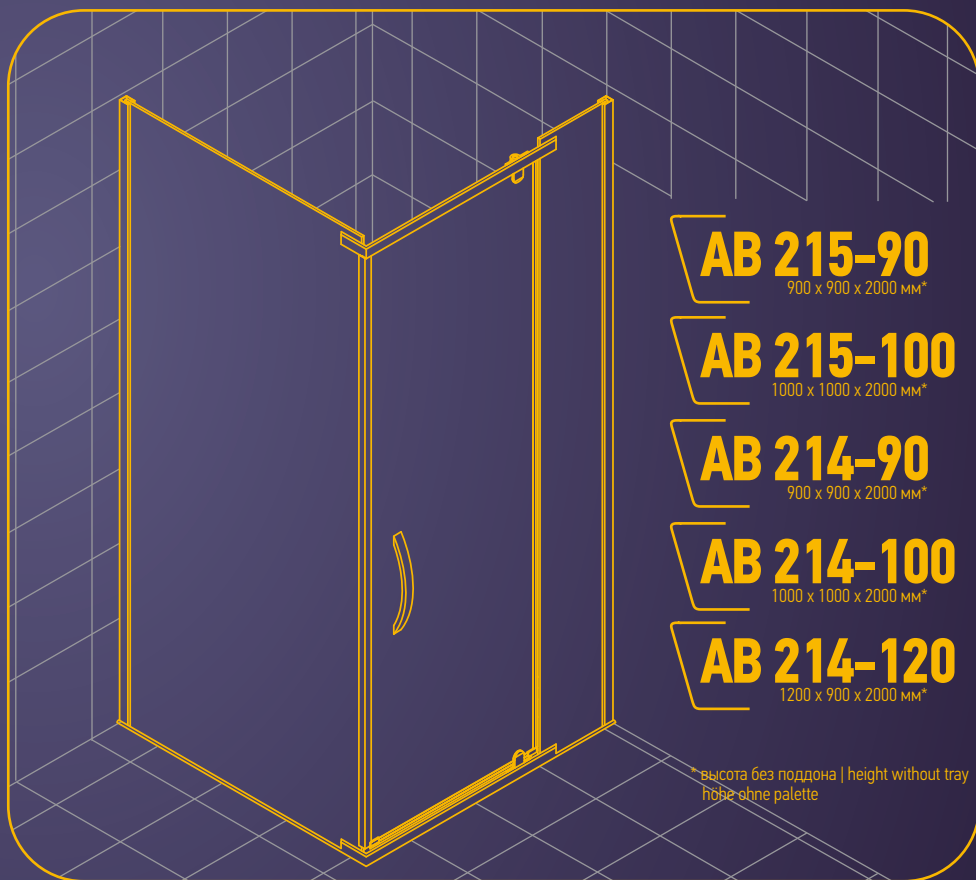
GERMANY

ПАСПОРТ ИЗДЕЛИЯ

Инструкция по установке и эксплуатации душевого ограждения

USERS MANUAL | Shower enclosure installation and operation instruction

PRODUKT DATENBLATT



AB 215-90

900 x 900 x 2000 мм*

AB 215-100

1000 x 1000 x 2000 мм*

AB 214-90

900 x 900 x 2000 мм*

AB 214-100

1000 x 1000 x 2000 мм*

AB 214-120

1200 x 900 x 2000 мм*

* высота без поддона | height without tray
höhe ohne schne palette

MADE UNDER QUALITY CONTROL OF ALEX BAITLER GMBH | ИЗГОТОВЛЕНО ПОД КОНТРОЛЕМ АЛЕКС БАЙТЛЕР ГЕРМАНИЯ
HERGESTELLT UNTER KONTROLLE VON ALEX BAITLER, DEUTSCHLAND

Manufacturer: Hangzhou Liaona Sanitary Co., Ltd.

Xing Wei village, Guali town, Xiaoshan district, Hangzhou city, Zhejiang province, China 311247

Изготовитель: Ханчжоу, Лиана Санитари Лтд.

Хсингвэй вилэдж, город Гуали, район Сяошань, Ханчжоу, провинция Чжэцзян, Китай 31124

Hersteller: Hangzhou, Liaona Sanitary Ltd.

Xingwei village, Stadt Guali, Bezirk Xiaoshan, Hangzhou, Provinz Zhejiang, China 31124

RU

Уважаемые покупатели, благодарим Вас за выбор в пользу продукции торговой марки Alex Baitler.

Душевые ограждения Alex Baitler – это сочетание комфорта и практичности. Благодаря использованию современных, высокотехнологичных материалов и комплектующих сотни тысяч потребителей уже смогли оценить безупречное качество продукции Alex Baitler.

Настоящая инструкция предназначена для ознакомления с условиями правильной эксплуатации, а также сборки и установки душевых ограждений Alex Baitler.

Пожалуйста, внимательно ознакомьтесь с данной инструкцией перед началом установки и эксплуатации изделий.

ОБЩИЕ СВЕДЕНИЯ

Душевое ограждение предназначено для принятия водных процедур.

Место установки ограждения должно быть заранее подготовлено. Рекомендуем устанавливать ограждение на подиум с применением гидроизоляции и слива воды.

Поддон не входит в стандартную комплектацию изделия, и приобретается отдельно.

Размер и форма поддона должна соответствовать душевому ограждению.

ТЕХНИЧЕСКИЕ ХАРАКТЕРИСТИКИ

- Высота ограждения без поддона 2000 мм

- Максимальная нагрузка на поддон 210 кг
- Толщина безопасного, закалённого стекла 8 мм (директива евросоюза EN 14428).

ЗАПРЕЩЕНО!

- Использовать душевое ограждение не по назначению
- Устанавливать изделие на улице
- Находиться внутри в состоянии алкогольного или наркотического опьянения
- Использовать душевое ограждение людям с боязнью замкнутого пространства
- Использовать изделие детям и пожилым людям без присмотра близких
- Чистить душевое ограждение при помощи абразивных и агрессивных моющих средств

РЕКОМЕНДАЦИИ ПОКУПАТЕЛЮ

- Это изделие предназначено для бытового использования внутри помещений
- Элементы упаковки (пластиковые пакеты, металлические скрепки) могут быть потенциально опасны для детей, поэтому сразу же после установки кабины уберите их в недоступное место
- После вскрытия упаковки необходимо проверить комплектность и целостность изделия
- Очистка душевой кабины должна производиться мягкой тканью или губкой при помощи специальных жидких моющих средств
- Не рекомендуем мыть домашних животных без использования защитного коврика

DE

Sehr geehrte Kunden, wir bedanken uns bei Ihnen für Ihre Wahl von Produkten der Marke Alex Baitler.

Duschabtrennungen Alex Baitler vereinen Komfort und Handlichkeit. Dank Verwendung von modernen und hochechnologischen Stoffen und Zubehörteilen konnten hunderttausende von Kunden tadellose Qualität der Produkte von Alex Baitler genießen. Diese Anweisung enthält Informationen über korrekten Gebrauch, Montage und Einbau der Duschabtrennungen Alex Baitler. Lesen Sie diese Anweisung vor dem Einbau und Gebrauch der Produkte sorgfältig durch.

ALLGEMEINE ANGABEN

Das Produkt ist zum Duschen bestimmt.

Der Aufstellplatz ist im Voraus vorzubereiten. Wir empfehlen, die Duschabtrennung auf eine Brausetasse mit Wasserabdichtung und Wasserablass zu installieren.

Die Brausetasse wird nicht mitgeliefert und ist extra zu kaufen. Die Abmessungen und Form der Brausetasse müssen der jeweiligen Duschabtrennung entsprechen.

TECHNISCHE DATEN

- Höhe der Duschabtrennung ohne Brausetasse 2.000 mm;
- maximale Belastung der Brausetasse 210 kg;

- splitterfreies Hartglas Dicke 8 mm (EG-Richtlinie EN 14428)

VERBOTEN

- die Duschkabine bestimmungswidrig zu verwenden
- die Duschkabine draußen zu installieren;
- die Duschkabine im betrunkenen bzw. Rauchzustand zu benutzen;
- Benutzung der Duschkabine durch Personen, die unter Klaustrophobie leiden;
- Benutzung der Duschkabine durch Kinder und Senioren ohne Aufsicht
- die Duschkabine mit aggressiven und abrasiven Waschmitteln zu reinigen.

Dear customers, we thank you for choosing the products of Alex Baitler trade mark.

Alex Baitler shower enclosures is a combination of comfort and usefulness. Due to the use of modern hi-tech materials and accessories hundreds thousands customers have already managed to appreciate the flawless quality of Alex Baitler products.

Current user's manual is developed to introduce the rules of the safe operation and assemblage of Alex Baitler shower enclosures.

Please read current manual attentively before the installation and operation of the product.

GENERAL INFORMATION

This product is intended for domestic use in the premises.

We recommend to install the enclosure on a stand with hydroisolation and water drainage. The tray does not come standard with the product, and sold separately. The size and shape of the pan should correspond to shower enclosures.

TECHNICAL FEATURES

- Width of the safe reinforced glass 8 mm (EU directive EN 14428)
- Maximum load on a tray 210 kgs

EN

LIST OF PROHIBITED ACTIONS!

- Installing the enclosure on the street
- Misusing the cabin
- Using the cabin in alcohol and intoxicated state
- Using the cabin by the people who have fear of closed space
- Using the cabin by children and elderly people without supervision by relatives
- Cleaning the enclosure using abrasive and aggressive detergents

RECOMMENDATIONS TO THE CUSTOMER

- This product is intended for domestic use indoors
- The packaging materials (plastic bags, metal clips) can be potentially dangerous for children, so immediately after the installation of the cockpit remove them in the inaccessible place
- After opening the package, check for completeness and integrity of the product
- Clean the shower should be done with a soft cloth or sponge with special liquid detergents
- It is not recommended to wash pets without the use of protective mat

EMPFEHLUNGEN FÜR DEN KÄUFER

- Dieses Produkt ist für Verwendung im Haushalt innerhalb der Räume bestimmt.
- Elemente der Verpackung (Kunststoffbeutel, Metallklammern) können potentiell gefährlich für Kinder sein, deshalb sind diese Elemente gleich nach dem Einbau der Duschkabine wegzumachen und von Kindern fernzuhalten.
- Nach der Öffnung der Verpackung ist der Lieferumfang und Unversehrtheit des Produkts zu überprüfen;
- Die Duschkabine ist mit weichem Stoff bzw. Schwamm unter Verwendung von speziellen flüssigen Waschmitteln zu reinigen.
- Beim Waschen von Haustieren ist ein Schutzteppich zu benutzen

RU

На момент монтажа душевого ограждения все ремонтно-отделочные работы в помещении должны быть в строгом порядке завершены.

Не ставьте стекла на кафельный пол без защитного картона, избегайте ударов и падения стекол на угол!

В зависимости от размера помещения и коммуникаций, порядок сборки может отличаться от указанного в настоящей инструкции по сборке.

Монтаж изделия должны осуществлять два специалиста.

DE

Vor der Montage der Duschtrennung müssen alle Renovierungs- und Ausputzarbeiten im Raum abgeschlossen werden.

Die Glasplatten sind auf den Kachelfußboden ohne Kantenschutzwinkel nicht zu stellen. Schläge sind zu vermeiden. Nicht auf die Ecken fallen lassen!

Wir beschreiben weiter die prinzipielle Montage der

EN

By the time when installation of the shower cabin occurs all repair and finishing works in the premise must be finished.

Do not put glass panels on the tile floor without protection cardboard; avoid impacts and falling of glass panels to the corner!

Order of steps may differ depending on area size and communication lines.

Two experts should perform the installation of shower room.

Duschtrennung.

Je nach der Raumgröße und Versorgungsleitungen kann die Montage von dem in dieser Anleitung beschriebenen Verfahren abweichen.

Die Montage muss von zwei Spezialisten durchgeführt werden.

РЕКОМЕНДОВАННЫЙ ИНСТРУМЕНТ ДЛЯ МОНТАЖА ОГРАЖДЕНИЯ RECOMMENDED ENCLOSURE INSTALLATION TOOLS | EMPFOHLENE WERKZEUG

РАЗВОДНОЙ КЛЮЧ



Adjustable wrench

УРОВЕНЬ



Level tube

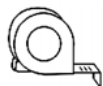
СВЕРЛА



Ø6 мм Ø3 мм

Drill bits

РУЛЕТКА



Tape measure

КАРАНДАШ



Pencil

ДРЕЛЬ



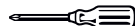
Drill

СИЛИКОНОВЫЙ ГЕРМЕТИК



Silicone sealant

ОТВЕРТКА КРЕСТОВАЯ



Phillips screwdriver

КОМПЛЕКТАЦИЯ | PACKING LIST | KOMPONENTEN

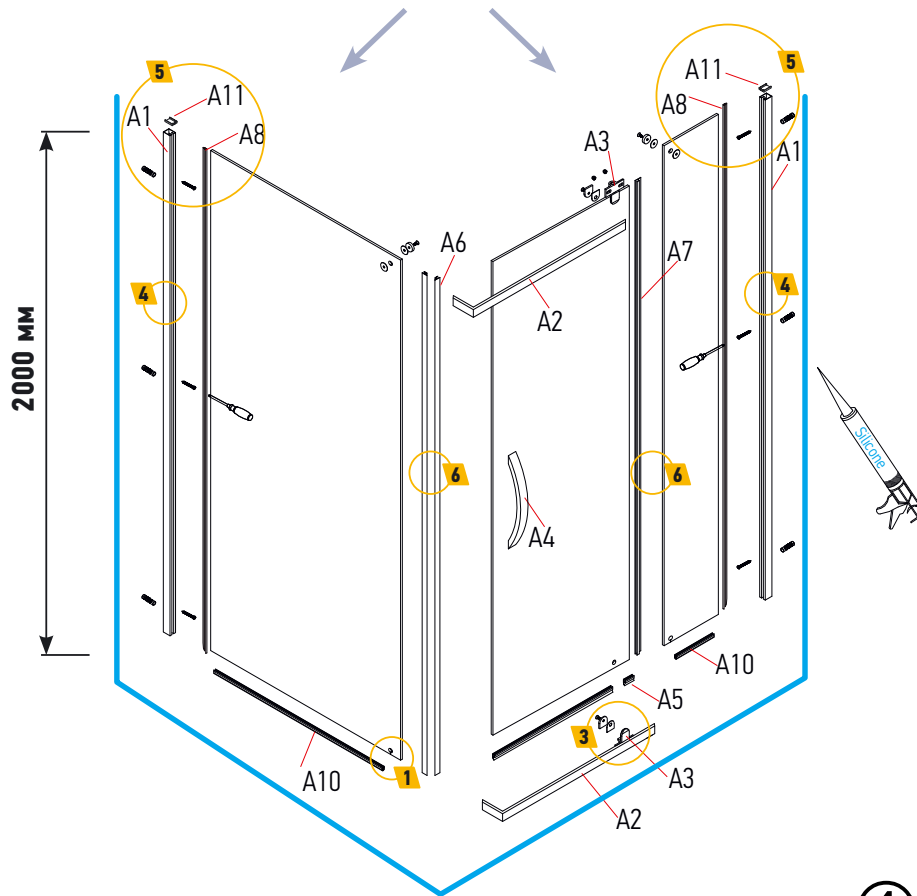
A1 	A2 для Ø / for Ø 	A2 для Ø / for Ø
A3 	A4 	A5
A6 	A7 	A8
A9 <p>M4 x 40</p>	A10 	A11

МОНТАЖ ДУШЕВОГО ОГРАЖДЕНИЯ | SHOWER ENCLOSURE INSTALLATION

AB 214

РАЗМЕР
SIZE | GRÖÖE

- ✓ 900 x 900 MM
- ✓ 1000 x 1000 MM
- ✓ 1200 x 900 MM
- ✓ 900 x 1200 MM



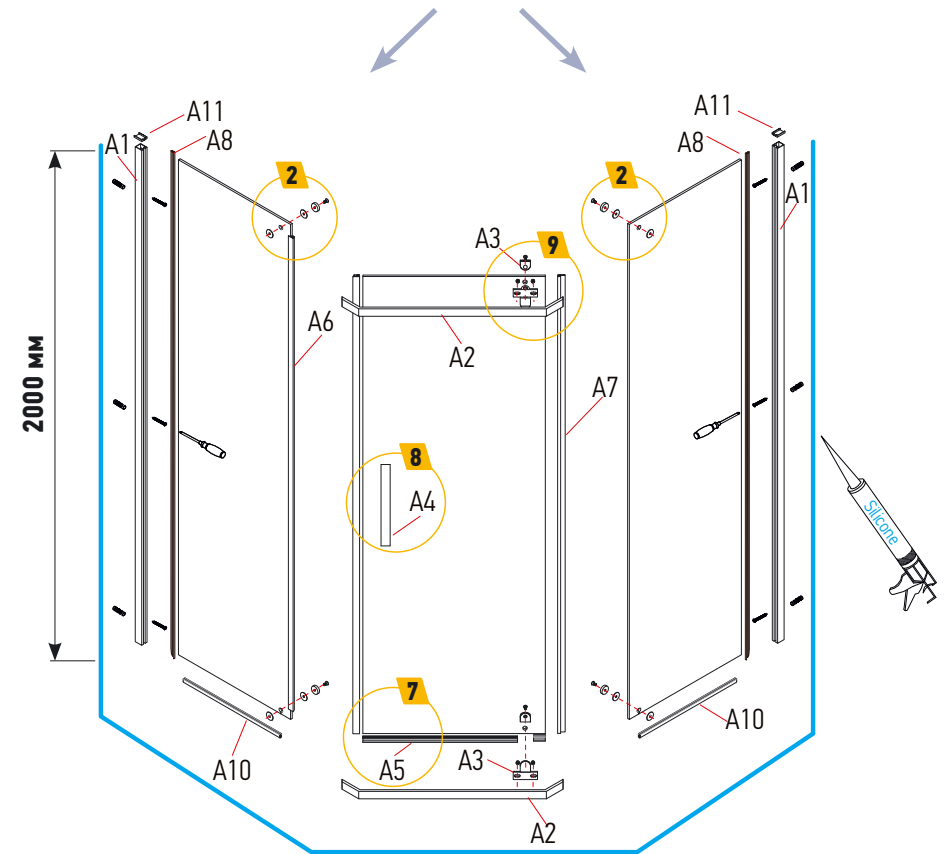
④

МОНТАЖ ДУШЕВОГО ОГРАЖДЕНИЯ | SHOWER ENCLOSURE INSTALLATION

AB 215

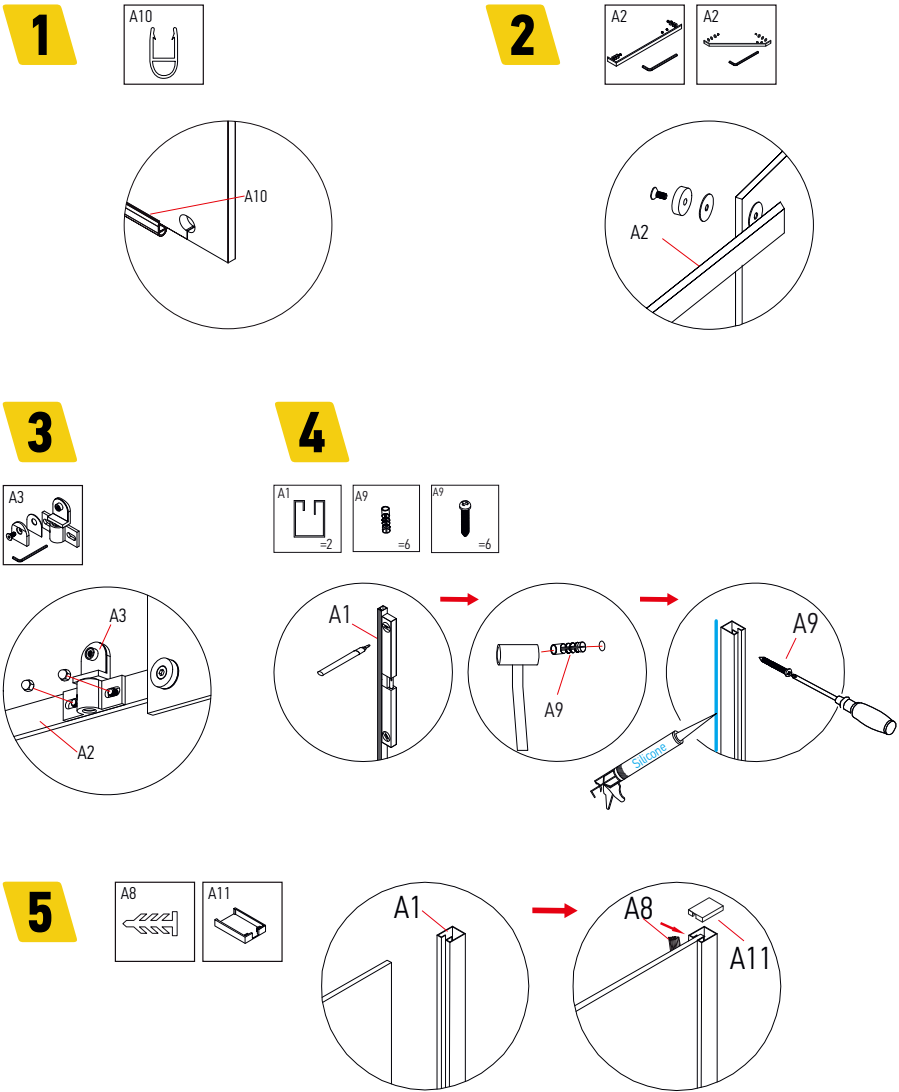
РАЗМЕР
SIZE | GRÖÖE

- ✓ 900 x 900 MM
- ✓ 1000 x 1000 MM

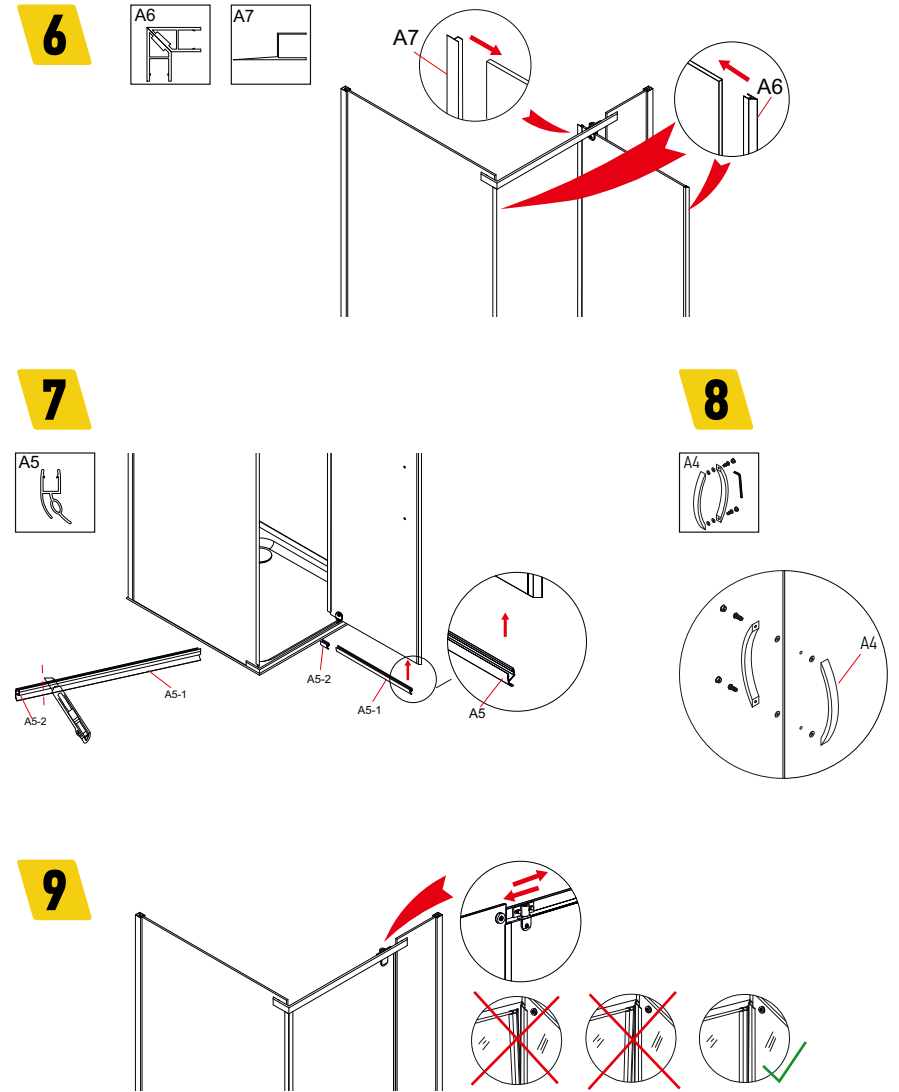


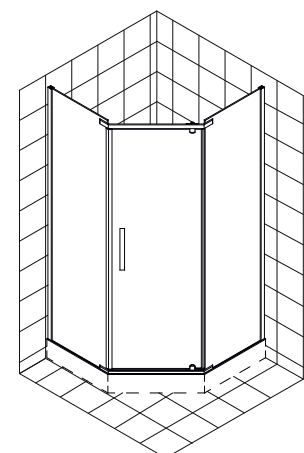
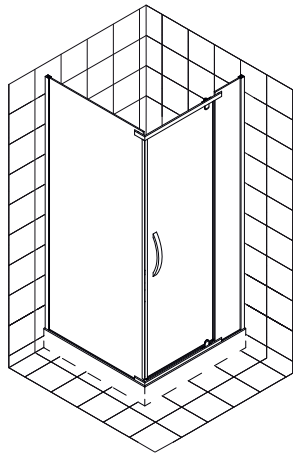
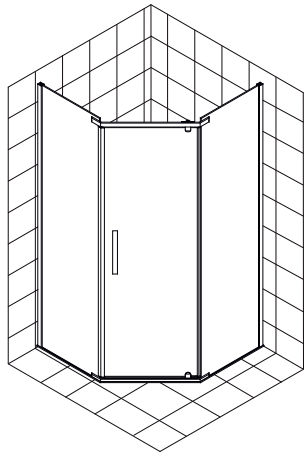
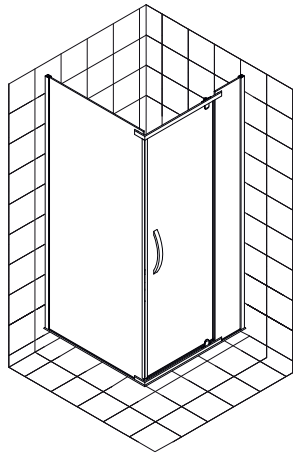
⑤

МОНТАЖ ДУШЕВОГО ОГРАЖДЕНИЯ | SHOWER ENCLOSURE INSTALLATION



МОНТАЖ ДУШЕВОГО ОГРАЖДЕНИЯ | SHOWER ENCLOSURE INSTALLATION





RU

Внешний вид душевого ограждения Alex Baitler с установленным опциональным поддоном

EN

Exterior shower enclosure Alex Baitler with installed optional tray

DE

Außenansicht der Duschabtrennung Alex Baitler mit der installierten optionalen Duschwanne

АВТОРИЗОВАННЫЕ СЕРВИСНЫЕ ЦЕНТРЫ ALEX BAITLER В РОССИИ

МОСКВА	ИП Мезнев «Сантехсервис» МО, с. Беседы, ул. Ленинская, БЦ «Реал», офис 402	8 (499) 408-50-34 8 (915) 285-49-89
САНКТ-ПЕТЕРБУРГ	STP service ул. Мебельная, д. 1	8 (812) 309-34-74
АРХАНГЕЛЬСК	ИП ГИЛЬМУТДИНОВ Т.Т. СЦ «Аванта» Окружное ш., Кузнечихинский пром. узел, пр-д 1, д. 13	8 (8182) 62-99-42 8 (960) 004-19-04
БЕЛГОРОД	ИП Мезнев «Сантехсервис» ул. Магистральная, д. 4д	8 (903) 887-63-11 8 (905) 879-44-74
ВОЛГОГРАД	«Сантех-сервис» ул. Пролетарская, д. 35-5	8 (8442) 50-12-70
ВОЛОГДА	ИП Мезнев «Сантехсервис» ул. Октябрьская, д. 57А, офис 10	8 (8172) 50-58-51 8 (8172) 50-07-79
ЕКАТЕРИНБУРГ	«Мастер-Сан» Большакова, д. 149	8 (343) 319-51-00, 8 (343) 222-01-03 8 (922) 150-28-90
ИРКУТСК	ИП Белоусов Е.А. ул. Паленова, д. 17/2	8 (3952) 53-14-35 8 (3952) 53-14-38
КАЗАНЬ	«Сантех-сервис» ул. 2я Азинская, д. 7Б	8 (843) 291-06-12
КРАСНОДАР	«Мастер добрых дел» ул. Дзержинского, д. 119/2	8 (861) 215-54-50, 8 (861) 215-54-51 8 (988) 245-95-55
КРАСНОЯРСК	ООО «Сантехсервис» ул. Глинки, д. 37Г	8 (391) 278-88-88, 8 (391) 270-00-00 8 (391) 272-65-43
НИЖНИЙ НОВГОРОД	ООО «Профсервис-СВ» ул. Порт-Артурская, д. 1	8 (831) 424-24-54 8 (903) 040-30-00
НОВОСИБИРСК	«Гидромассаж-сервис» ИП Куликов ул. Троллейная, д. 85	8 (383) 263-05-32 8 (913) 783-10-83
ОМСК	«СанЛюксСервис» ул. Маяковского, д. 64	8 (908) 102-57-90
ПЕНЗА	«Сантех-сервис» ул. Дзержинского, 4, офис № 529	8 (8412) 24-02-23 8 (8412) 98-55-23
РОСТОВ-НА-ДОНУ	ООО «Абрис-плюс» пр-т Буденновский, д. 72А	8 (863) 244-35-90, 8 (863) 299-36-00
РЯЗАНЬ	ИП Бакун С.В. ул. Быстрецкая, д. 17	8 (920) 960-27-27, 8 (920) 960-28-28
САМАРА	ООО «АкваСмак» ул. Дзержинского, д. 48, офис 302	8 (846) 205-05-87 8 (987) 955-05-87
САРАТОВ	«Сантех-сервис» ул. Осипова, д. 1, оф. 204	8 (8452) 70-04-70 8 (8452) 75-30-41
ТОЛЬЯТТИ	ООО «АкваСмак» ул. Комунальная, д. 32	8 (846) 205-05-87 8 (987) 955-05-87
ТЮМЕНЬ	ИП Машкин ул. Федюнинского, д. 49, ТЦ «А-Мега»	8 (3452) 94-97-93
ХАБАРОВСК	ООО «Сантехмастер» ул. Кочнева, д. 10	8 (4212) 60-86-57
ЧЕЛЯБИНСК	ООО СЦС «МОТИВ» ул. 40 лет Октября, д. 22	8 (351) 223-22-36
ЯРОСЛАВЛЬ	ООО «Профстройсервис» ул. Менделеева, д. 16	8 (960) 531-95-25



RU ГАРАНТИЙНЫЕ ОБЯЗАТЕЛЬСТВА НА ДУШЕВЫЕ ОГРАЖДЕНИЯ ALEX BAITLER

Спасибо, что Вы выбрали продукцию Alex Baitler!

По всем вопросам, связанным с установкой, эксплуатацией и обслуживанием душевых ограждений Alex Baitler, просим обращаться в авторизованные сервисные центры, адреса которых указаны в этом Паспорте изделия и на сайте производителя www.alexbaitler.com, либо на бесплатную телефонную линию сервисной поддержки Alex Baitler 8-800-302-0209.

Данные гарантийные обязательства дополняют права и обязанности потребителей, определённые законом, и ни коим образом их не ограничивают. Срок эксплуатации душевого ограждения Alex Baitler составляет 10 лет, в течении этого срока производитель предоставляет возможность приобретения запасных частей.

На корпусные детали душевого ограждения Alex Baitler устанавливается гарантия производителя 3 года с даты продажи, и 5 лет с даты продажи при монтаже изделия сотрудниками авторизованных сервисных-центров (кроме оборудования установленного в местах общественного пользования).

При обращении покупателя в торгующую организацию или авторизованный сервисный центр у потребителя должны быть: кассовый или товарный чек и настоящий гарантийный талон, заверенный продавцом, или иные доказательства заключения договора и оплаты товара.

Внешний вид и комплектность изделия должны быть проверены покупателем в момент получения изделия в разобранном виде, в дальнейшем претензии по внешнему виду и комплектности не принимаются.

Гарантия не распространяется на недостатки товара, которые возникли вследствие обстоятельств, за которые не отвечает изготовитель, в том числе:

- на изделия, нарушения товарного вида которых вызваны повреждениями при перемещении изделия после момента передачи покупателю, не квалифицированной установки или ремонта изделия не уполномоченными лицами.
 - при повреждениях, вызванных стихийными бедствиями.
 - нарушением правил эксплуатации душевого ограждения.
 - на продукцию, используемую в местах общественного пользования.
 - на случаи повреждений, вызванных использованием средств по уходу, содержащих агрессивные химические или абразивные вещества, не предназначенных для данного изделия.
- Для проведения гарантийного обслуживания покупатель обязан обеспечить свободный доступ к изделию.

Свои предложения по улучшению качества сервисного обслуживания продукции Alex Baitler просьба направлять на адрес: service@alexbaitler.de

БЕСПЛАТНАЯ ТЕЛЕФОННАЯ ЛИНИЯ СЕРВИСНОЙ ПОДДЕРЖКИ 8-800-302-0209

WARRANTY POLICY FOR ALEX BAITLER SHOWER ENCLOSURES

EN

Thank you for choosing ALEX BAITLER products!

All enquiries regarding installation, exploitation and maintenance of ALEX BAITLER shower enclosures should be addressed to authorized service centers, addresses of which are specified in this warranty coupon and on the manufacturer's website <http://www.ALEX BAITLER.ru>. These warranty obligations supplement rights and obligations of consumers defined by law and restrict them by no means.

The service life of ALEX BAITLER shower enclosure is 10 years, within this period the manufacturer shall provide the customer with the possibility to obtain spare parts.

The manufacturer's warranty for ALEX BAITLER shower enclosures and their components is 12 months after sales date and 24 months after sales date if installed by authorized service center employees (except for equipment installed in public accommodations).

When contacting a trading organization or an authorized service center, the customer needs to have: a cashier's or sales receipt and this warranty coupon verified by the salesperson, or other proofs that the agreement was signed and the goods were paid for.

Product appearance and completeness must be checked by the customer at the moment of receiving the dismantled product; further claims regarding appearance and completeness will not be accepted.

The warranty shall not apply to product shortcomings occurred as a result of circumstances the manufacturer is not responsible for, including:

- products, marketable appearance of which was damaged during product transportation after handing over to the customer, installation or product repair performed by unauthorized parties, as well as violation of cabin exploitation rules.
- malfunctions caused by reasons the manufacturer is not responsible for, such as corrosion of pipes and quality of tap water.
- damages caused by natural disasters.
- cases of damages caused by using maintenance products containing aggressive chemicals or abrasive agents not intended to be used with this product.

In order to receive a warranty service a customer must ensure free access to the cabin.

Send your suggestions regarding quality improvement of after-sales service of ALEX BAITLER products to this address: service@alexbaitler.de

ALEX BAITLER FREE HOTLINE TECHNICAL SUPPORT: 8-800-302-0209

DE **GEWÄHRLEISTUNG FÜR DUSCHABTRENNUNGEN ALEX BAITLER**

Vielen Dank für die Wahl der Produkte von Alex Baitler!

Vielen Dank für die Wahl der Produkte von Alex Baitler!

Zu allen Fragen betreffend Montage, Gebrauch und Bedienung der Duschabtrennungen Alex Baitler wenden Sie sich an autorisierte Service-Zentren, deren Adressen Sie in diesem Produktdatenblatt und auf der Webseite des Herstellers www.alexbaitler.com finden können. Für Sie arbeitet auch unserer kostenloser Supportdienst (Tel. 8-800-302-0209).

Diese Gewährleistung ergänzt die durch die geltende Gesetzgebung vorgesehenen Rechte und Pflichten der Gebraucher und beschränkt diese nicht.

Die Nutzungsdauer der Duschabtrennungen Alex Baitler beträgt 10 Jahre, für diese Dauer bietet der Hersteller die Möglichkeit, Ersatzteile zu erwerben.

Die Gewährleistung für Gehäuseteile der Duschabtrennung Alex Baitler beträgt 3 Jahre ab dem Verkaufstag oder 5 Jahre ab dem Verkaufstag, vorausgesetzt, dass die Montage des Produkts durch Mitarbeiter eines autorisierten Service-Zentrums durchgeführt wurde (außer den Anlagen, die in öffentlich genutzten Einrichtungen installiert werden).

Soll sich der Käufer an einen Händler bzw. autorisiertes Zentrum wenden, muss er einen Kassen- bzw. Warenscheck sowie diesen vom Verkäufer unterzeichneten Garantieschein oder andere Beweise dafür, dass ein Kaufvertrag abgeschlossen und die Ware bezahlt wurde, bei sich haben.

Das Aussehen und der Lieferumfang des Produkts muss der Käufer beim Erhalt des Produkts im unmontierten Zustand überprüfen, danach werden keine Reklamationen bezüglich des Aussehens und Lieferumfangs angenommen.

Die Gewährleistung gilt für Produktmängel, die durch Umstände, für die der Hersteller nicht haftet, verursacht wurden, und zwar:

- auf Produkte, deren verkaufsfähiger Zustand wegen Beschädigung beim Transport des Produkts nach dessen Übergabe an den Käufer, unqualifizierte Montage oder Wartung des Produkts durch unautorisierte Personen verloren wurde;
- bei Beschädigung des Produkts infolge Naturkatastrophen;
- bei Beschädigung des Produkts infolge dessen Fehlnutzung;
- auf Produkte, die in öffentlich genutzten Einrichtungen verwendet werden;
- bei Beschädigungen, die durch Verwendung von Pflegemitteln, die aggressive chemische oder abrasive Stoffe, die für dieses Produkt nicht geeignet sind.

Zum Nachverkaufsservice muss der Käufer freien Zugang zur Duschkabine gewähren.

**Ihre Vorschläge zur Verbesserung des Servicedienstes Alex Baitler
senden Sie bitte auf unsere E-Mail service@alexbaitler.de**

KOSTENLOSER SUPPORTDIENST 8-800-302-0209

ГАРАНТИЙНЫЙ ТАЛОН | WARRANTY COUPON

№ _____

от « ____ » _____ 20 ____
of

Наименование изделия _____
Product name

Модель _____
Model

Продавец _____
Salesperson

Адрес/телефон _____
Address/phone

Дата продажи « ____ » _____ 20 ____
Date of sale

С гарантийными обязательствами ознакомлен / I am acquainted with warranty policy
Комплектность поставки душевой кабины проверил / I have checked completeness of the shower cubicle delivery set
Товар видимых механических повреждений не имеет / There are no visible mechanical damages on the goods

Продавец _____ / _____
Salesperson _____ Ф.И.О. / First, middle and last name

Покупатель _____ / _____
Customer _____ Ф.И.О. / First, middle and last name

