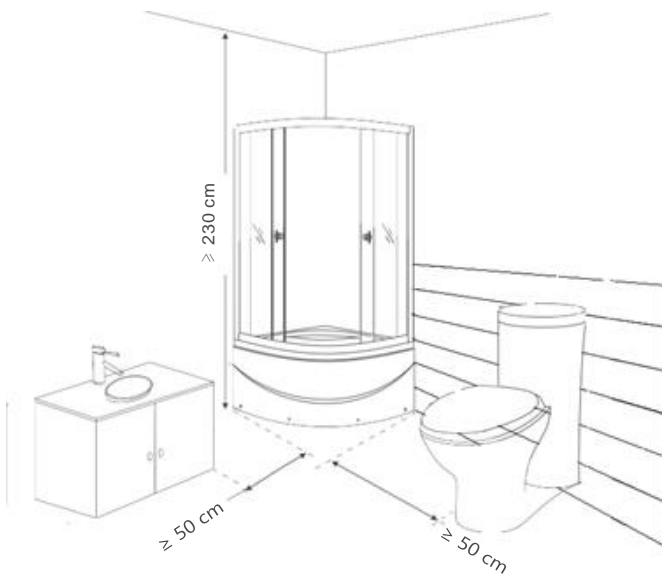




ПАСПОРТ-ИНСТРУКЦИЯ  
ПО ЭКСПЛУАТАЦИИ И СБОРКЕ ДУШЕВОЙ КАБИНЫ  
**SANITECO SN-JS3-80C**

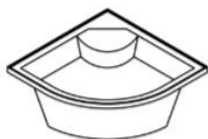


## Устройство душевой кабины и место для установки



**Наилучшее место для установки**

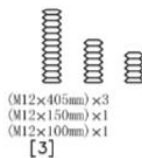
Для сборки в комплекте возьмите:



[1]×1



[2]×1



[4]×1



[5]×2



[6]×2



[7]×2



[8]×2



[9]×2



[10]×4



[11]×2



[12]×2



[13]×4



(ST4\*16)

[14]×8



(ST4\*35)

[15]×11



(ST4\*12)

[16]×4



[17]×1



[18]×3



[19]×3



[20]×5



(M12)

[21]×23

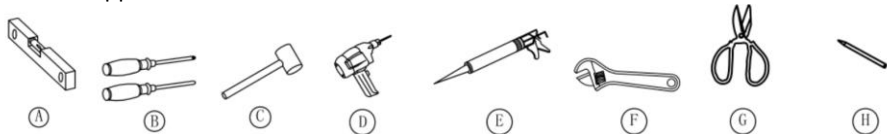


[22]×4

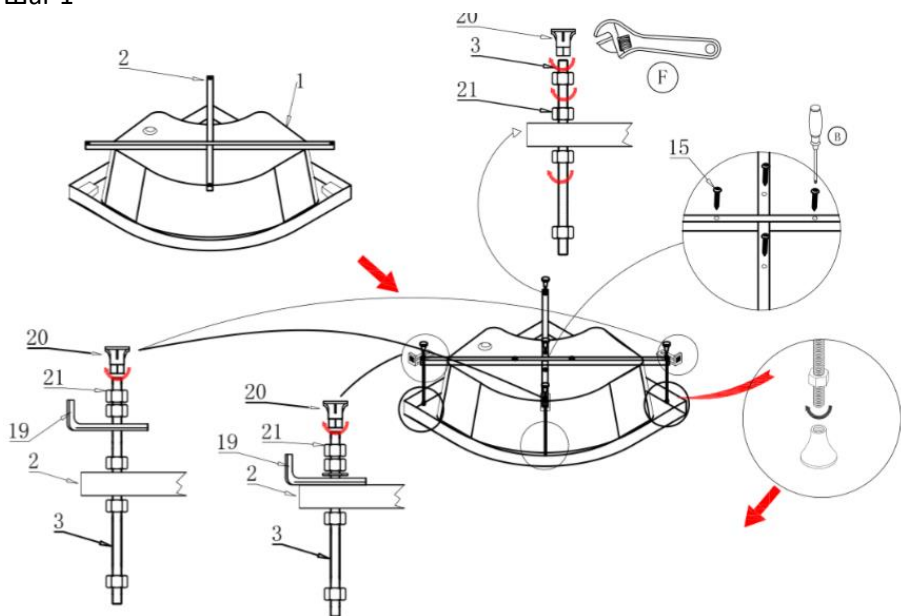


[23]×8

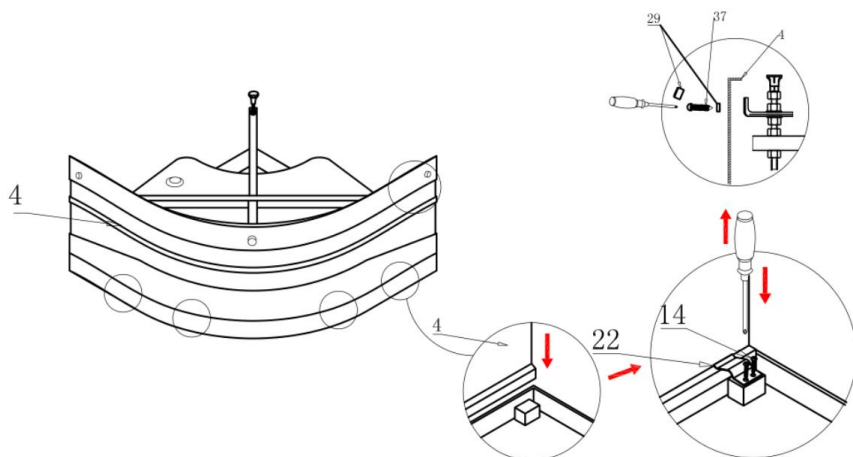
Вам понадобятся:



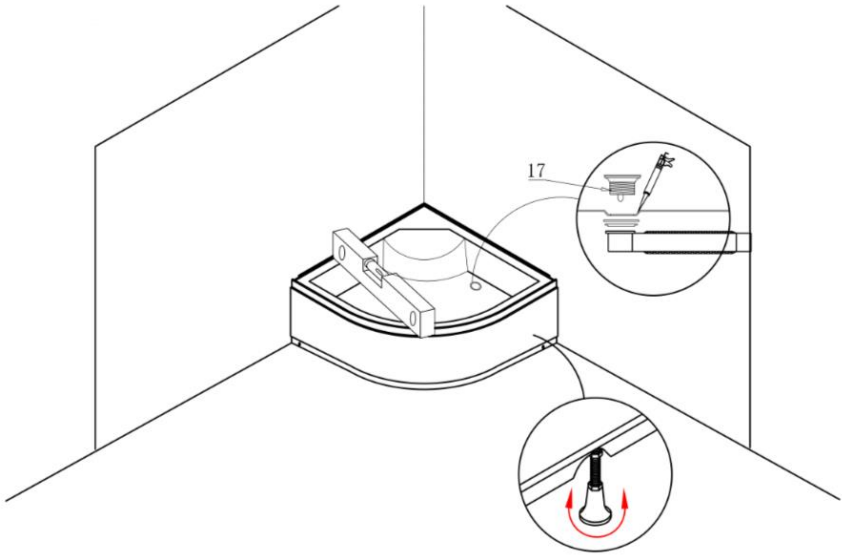
Шаг 1



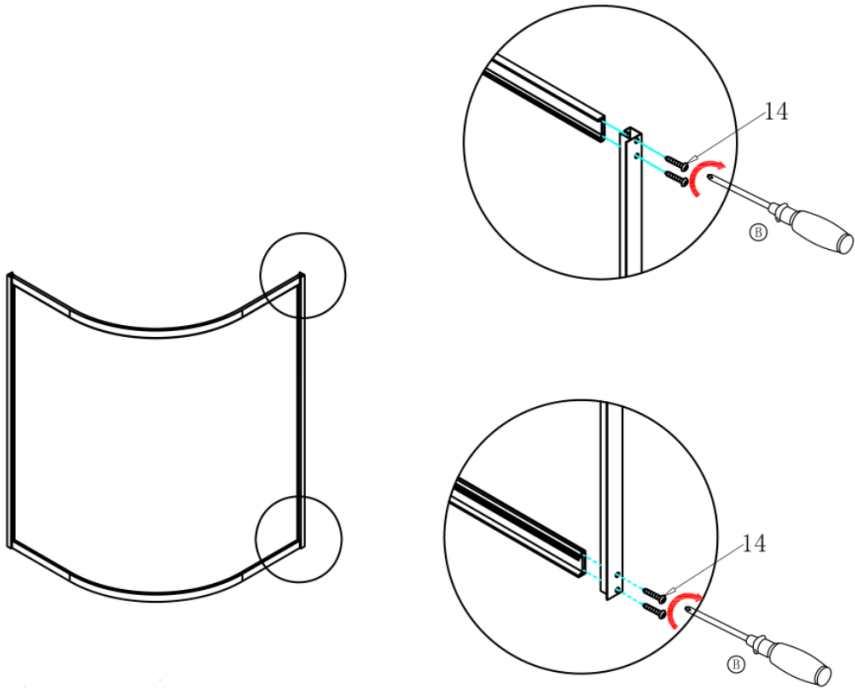
Шаг 2



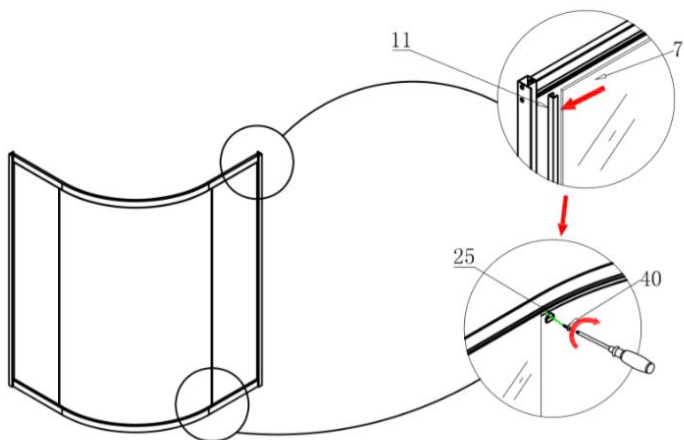
IIIar 3



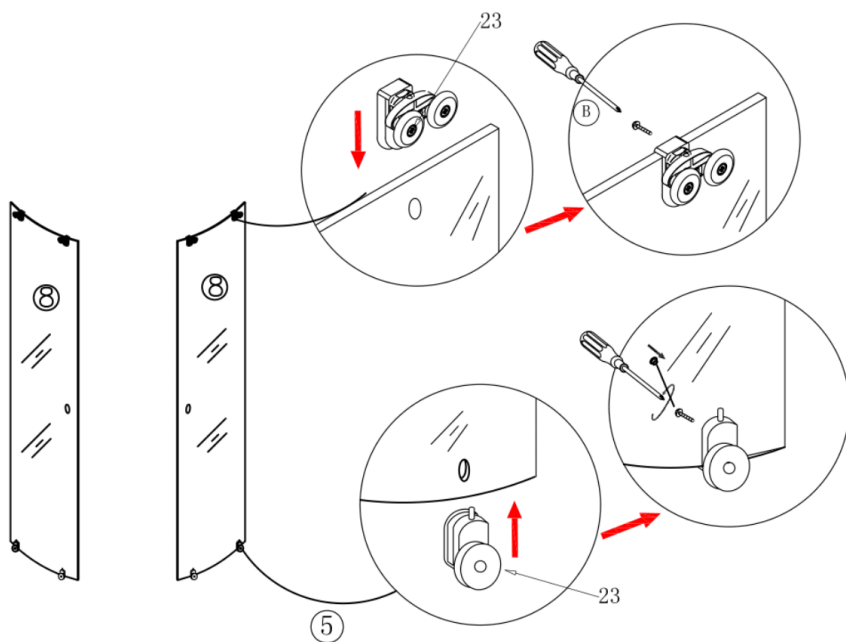
IIIar 4



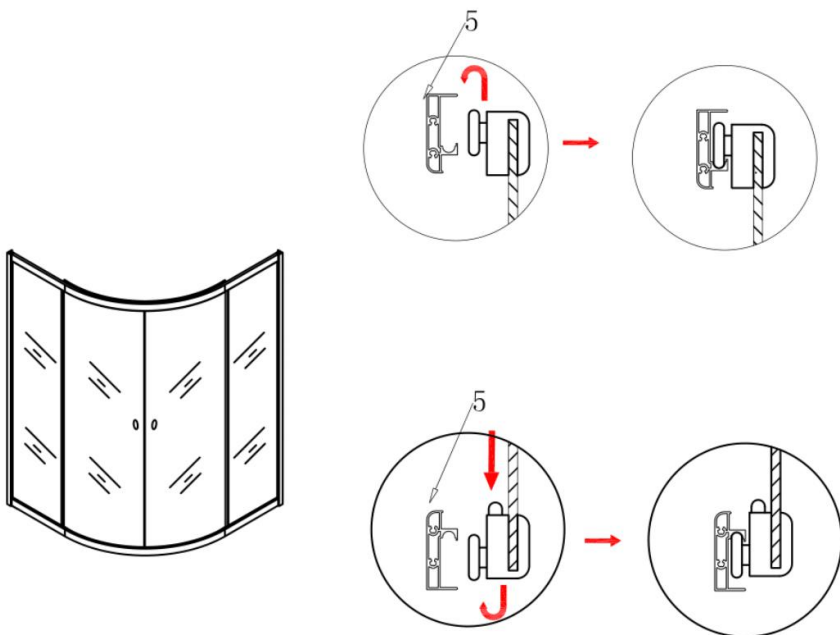
Иллар 5



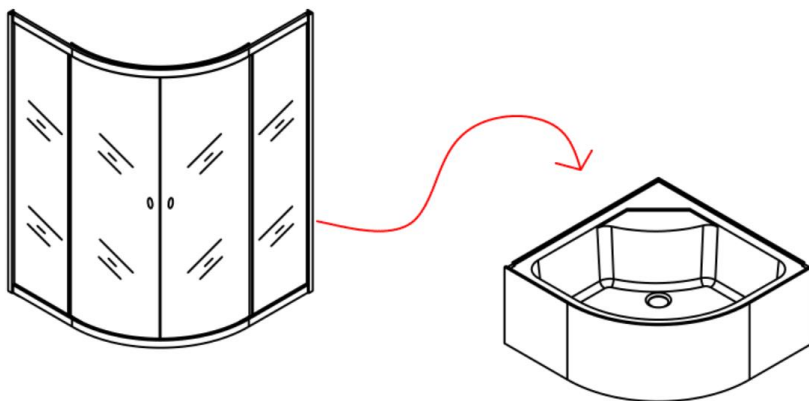
Иллар 6



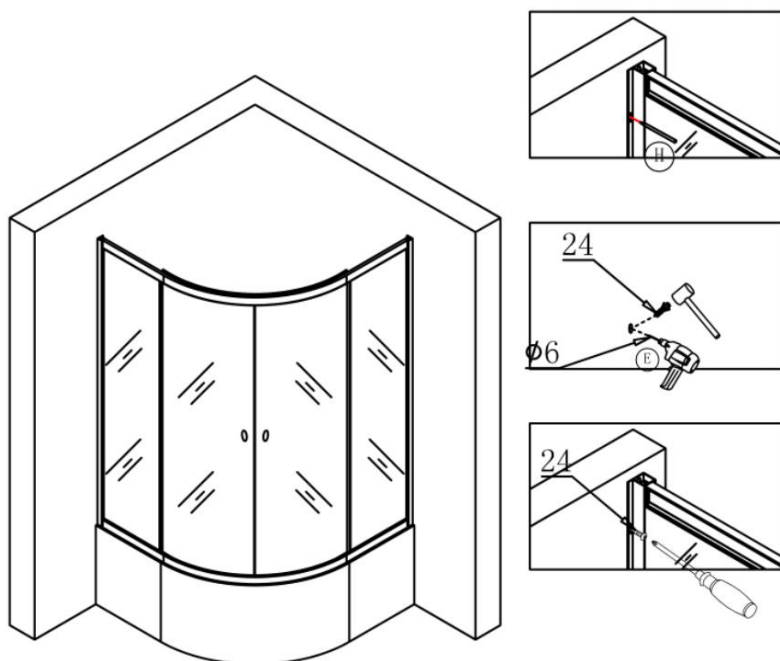
Шар 7



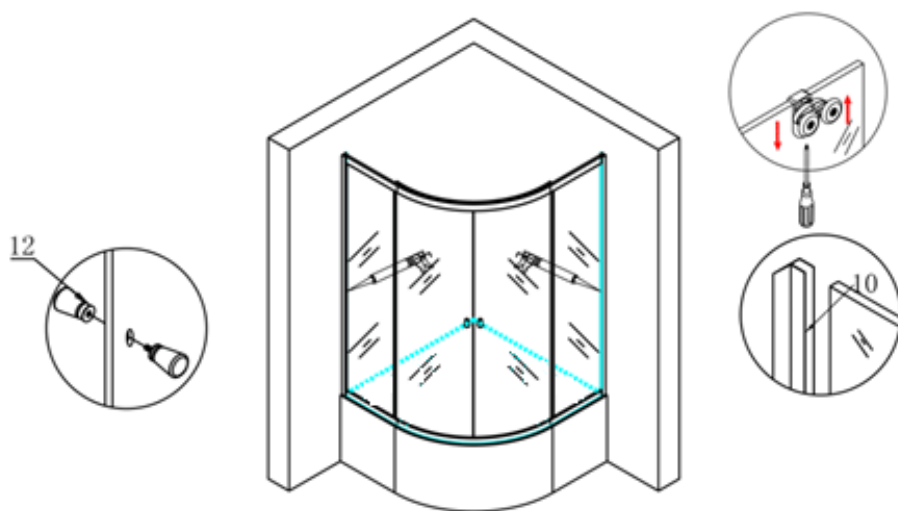
Шар 8



Иллар 9

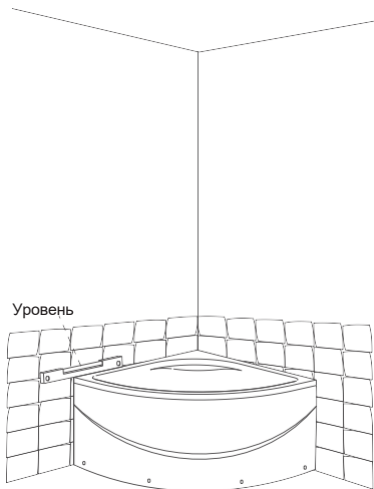
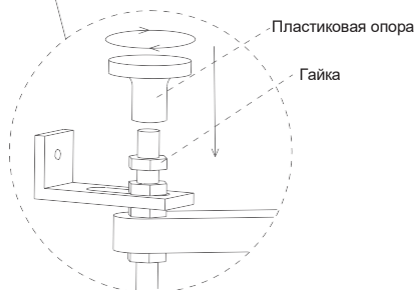
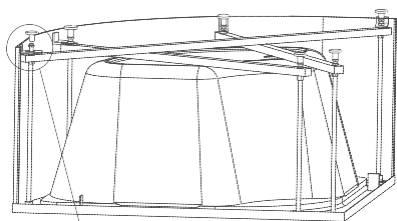


Иллар 10

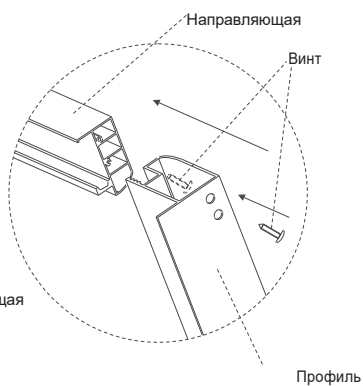
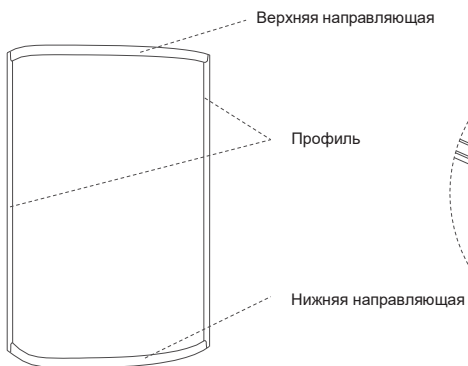




## Регулировка уровня душевой кабины, сборка профиля и направляющих.

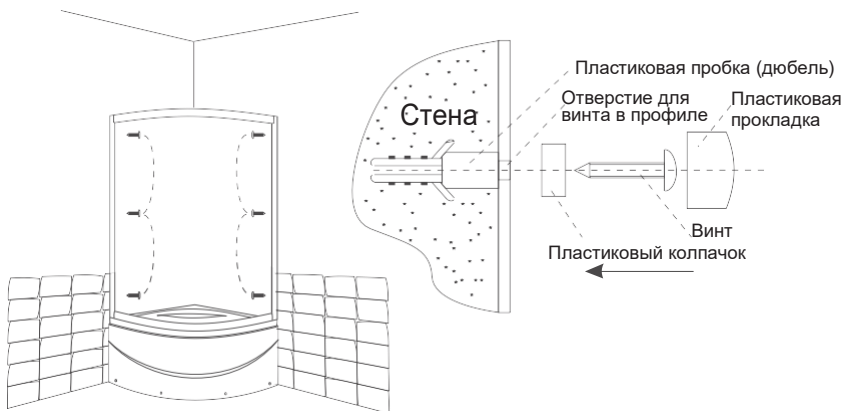


Отрегулируйте пластиковые опоры, чтобы выровнять поддон относительно пола. Если вам необходимо снять панель, снимите пластиковые колпачки и выкрутите винты.

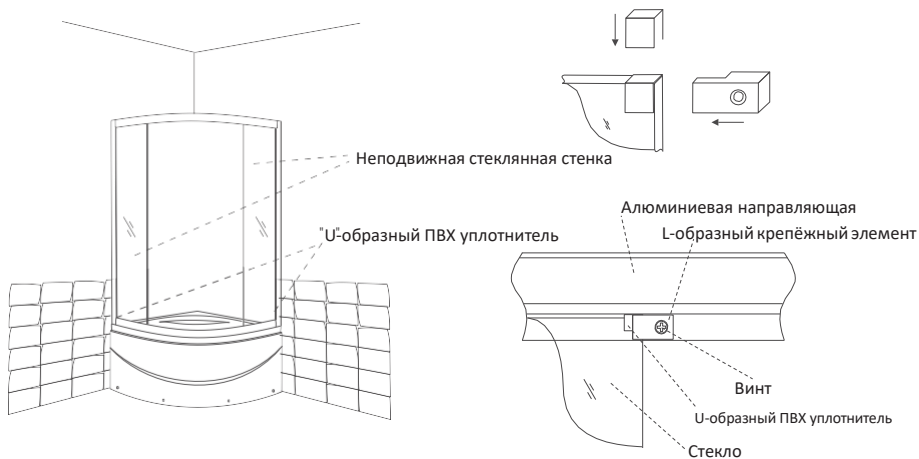


Плотно соедините профиль с направляющей с помощью винтов, как показано на рисунке выше.

## Установка неподвижных стеклянных стенок



Установите алюминиевый профиль на поддон и прислоните его к стене, сделайте отметки на стене, воспользуйтесь винтами (M4x26), чтобы прикрутить профиль к стене, на шляпки винтов смонтируйте пластиковые колпачки. Сверьте ваши действия с рисунком выше!



Наденьте на кромку стекла уплотнитель и поместите стекло в желоб алюминиевого профиля. Поместите небольшой кусочек уплотнителя на угол стекла и воспользуйтесь L-образным крепёжным элементом и винтами, чтобы закрепить стекло с другой стороны.

# ВНИМАНИЕ!

⚠ Во время транспортировки не переворачивать, не помещать на душевую кабину тяжелые предметы, сильно не трясти.

⚠ Душевая кабина рассчитана на массу одного человека с нормальным размером тела. Не перегружайте душевую кабину.

⚠ Запрещается использование душевой кабины детьми без сопровождения взрослых.

⚠ При подаче воды в душевую кабину следует сохранять температуру воды не выше 81°C.

⚠ При появлении следов загрязнения для очистки поддона и боковой стенки следует использовать сухую мягкую ткань, допускается использование только нейтрального чистящего средства, для сохранения блеска поверхности не следует использовать нейлоновые материалы, которые способствуют загрязнению поверхности.

⚠ Применение ряда веществ может оказать неблагоприятное воздействие на ваше здоровье и повредить душевую кабину. При чистке душевой кабины следует избегать использования веществ, содержащих кислоты, щелочные растворители, соляную кислоту, растворители лаков и красок, нейлоновые щетки, наждачную бумагу, а также другие вещества, который могут причинить вред вашему здоровью и повредить душевую кабину.

⚠ При использовании каких-либо химических чистящих средств для устранения грязи и плесени следует придерживаться инструкций, указанных в руководстве пользователя или на упаковке. После использования чистящего средства, следует чистой водой промыть душевую кабину, а затем протереть ее сухой, мягкой тканью.

⚠ При использовании чистящих веществ следуйте инструкциям, указанным на упаковке чистящего вещества, неправильное использование может причинить вред вашему здоровью и повредить душевую кабину.

⚠ В случае появления протекания в каком-либо узле, следует произвести внимательный осмотр, возможно, это стало причиной отслоения силикатного клея, для устранения протекаания снова нанесите силикатный клей

⚠ Как пользоваться роликовой системой:  
(1) Не следует толкать или тянуть стеклянную дверь слишком сильно, раздвижная стеклянная дверь может выпасть;  
(2) Следует регулярно проводить чистку роликовой системы: в том числе направляющих и роликов. Регулярно смазывайте машинным маслом или воском.

## Повседневный уход

**Используйте** обычные жидкие моющие средства и мягкую ткань для мытья и протирки. Запрещено пользоваться моющими средствами, содержащими ацетон, аммиак, органические растворители. Не пользуйтесь дезинфицирующими средствами, содержащими формальдегид.

**Для полировки** и наведения блеска можно пользоваться специально предназначенными для этого средствами. Если на акриловых поверхностях появились пятна или царапины, нанесите зубную пасту на мягкую ткань и протрите ее.

**Осадок и налет**, остающиеся от воды, с поверхности кабины лучше удалить, смочив мягкую ткань в слегка подогретом лимонном соке или уксусе.

**Неглубокие царапины** на акриловых поверхностях можно удалить, отшлифовав поверхность наждачной бумагой №2000, смоченной в воде, а затем отполировав ее с помощью зубной пасты и мягкой ткани.

**Уход за деталями** с металлическим покрытием. Слегка протрите металлические части мягкой х/б тканью, вытрите насухо. Ни в коем случае не протирайте их жесткой тканью.

**Панели и дверь** из металлизированного стекла следует протирать мягкой тканью, смоченной в мощном средстве. Строго запрещается скоблить их острыми предметами. Раздвижную стеклянную дверь для мытья можно предварительно снять с каркаса.

**Поддерживайте в чистоте поддон**, избегайте засорения слива выпуска воды посторонними предметами.

**Во избежание забивания отверстий лейки** (верхний душ, съемный душ) известковым налетом, необходимо прочищать отверстия по мере их загрязнения.

## ГАРАНТИЙНЫЕ ОБЯЗАТЕЛЬСТВА

Предприятие – изготовитель гарантирует качественную работу изделия в течение 12 месяцев с даты продажи.

Гарантия распространяется на случаи обнаружения дефектов и вступает в силу с даты приобретения изделия, которая должна быть подтверждена в гарантийном талоне печатью Продавца и чеком, подтверждающим факт продажи.

Замена комплектующих в пределах гарантийного срока, не продлевает гарантийный срок изделия в целом.

**Предприятие оставляет за собой право отказа от бесплатного гарантийного ремонта в следующих случаях:**

1. если изделие имеет следы постороннего вмешательства или была попытка самостоятельного ремонта;
2. если обнаружены несанкционированные изменения конструкции изделия;
3. если изделие эксплуатировалось не в соответствии со своим целевым назначением или в условиях, для которых оно не предназначено;
4. если обнаружены повреждения изделия, вызванные неправильным подключением к центральному водоснабжению;
5. если система водоснабжения не оборудована на входе фильтром для тонкой очистки.

**Гарантия не распространяется на следующие случаи:**

1. при несоблюдении настоящих правил эксплуатации и монтажа ;
2. на механические повреждения, полученные в результате транспортировки, монтажа, неправильной эксплуатации;
3. на повреждения, вызванные попаданием на поверхность изделия едких химических веществ и жидкостей;
4. в случае утраты чека и/или гарантийного талона;
5. в случае внесения исправлений в текст гарантийного талона;
6. в случае неисправностей, вызванных действием непреодолимой силы (пожара, наводнений, стихийных бедствий и т.п.).



Гарантийный талон  
(Заполняется продавцом)

**Душевой уголок SANITECO SN-JS3-80C**

---

Наименование изделия:

июль 2017

---

Дата выпуска:

Комплектность изделия проверяется покупателем при получении товара в присутствии продавца. Послепродажные претензии по комплектности изделия не принимаются.

Гарантийный срок  
12 месяцев с даты продажи

**Сервисный центр:**

ООО «Триовист», Минск, ул. Тростенецкая, стр. 17  
+375 (29/33) 3-021-021, +375 (25) 5-021-021, +375 (17) 3-021-021

Импортер: ООО «Триовист»,  
юр.адрес: 220020, Минск, пр.Победителей, 100, оф. 203  
Тел.: +375 (17/29/33) 3-021-021, +375 (25) 5-021-021

[www.21vek.by](http://www.21vek.by)  
[21@21vek.by](mailto:21@21vek.by)

## Продавец

---

Наименование

---

Телефон продавца

---

Адрес продавца

---

Дата продажи

---

**Внимание! Перед монтажом изделия  
обязательно ознакомьтесь с данным  
Паспортом-инструкцией**

---

/подпись и Ф.И.О. Продавца,  
оформившего гарантийный талон/

Место для печати (штампа) Продавца