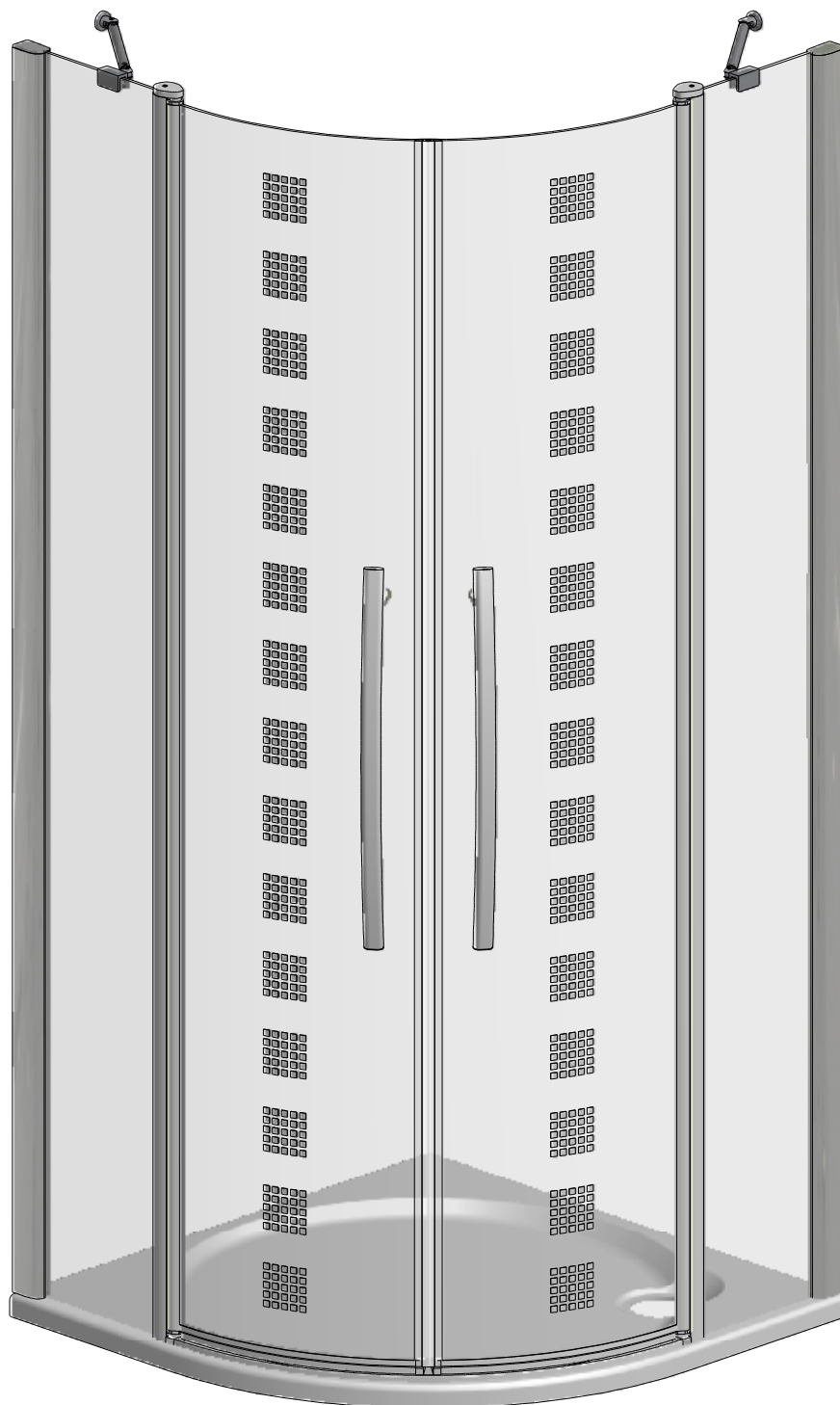
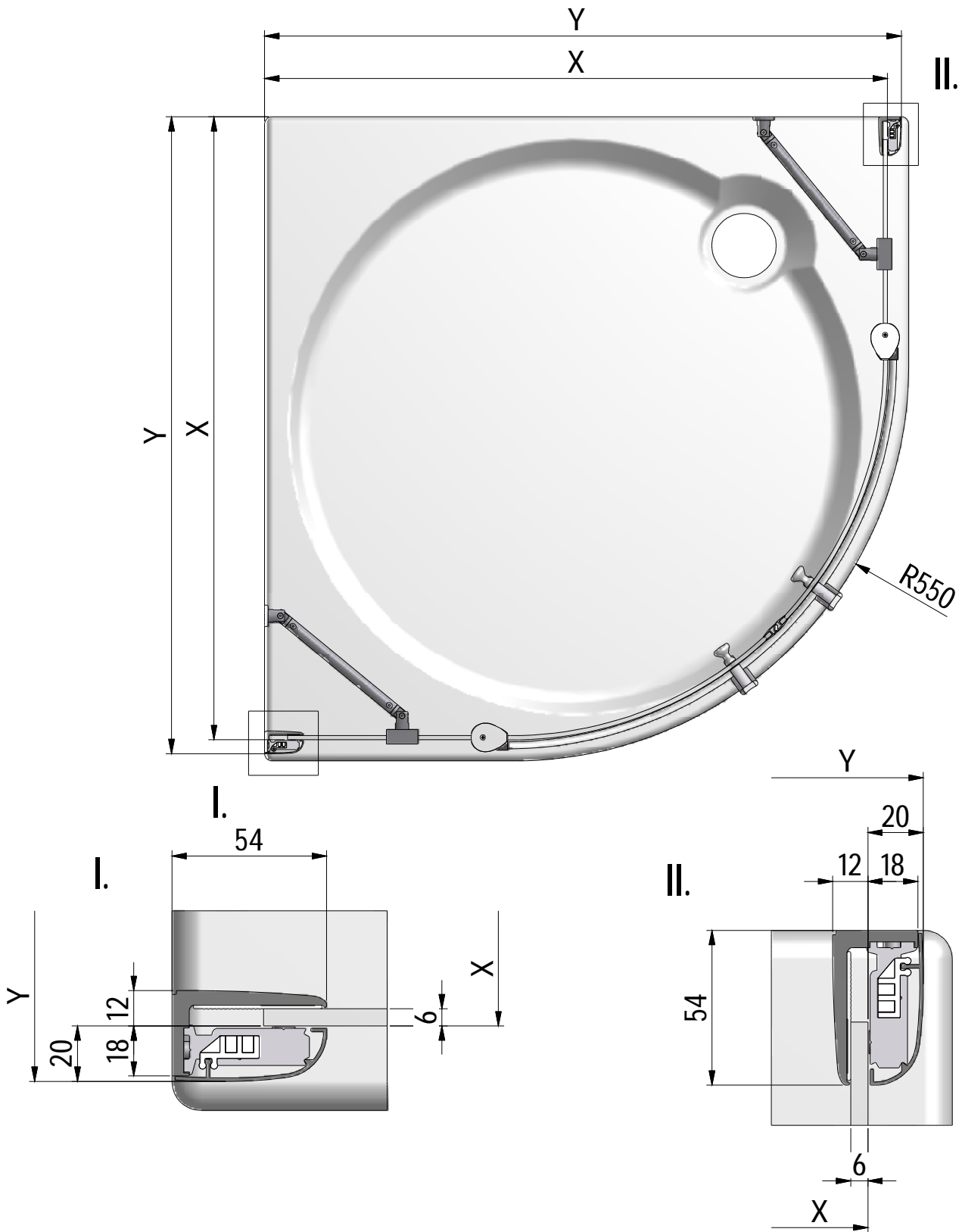


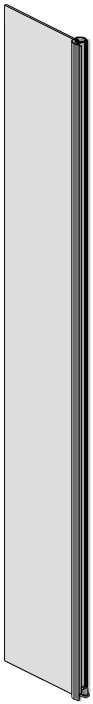
# TR2 Design+



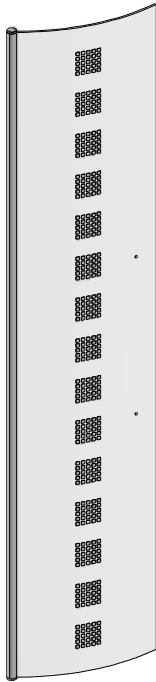


TR2	X (mm)		Y (mm)	
	MIN	MAX	MIN	MAX
900	850	870	870	890

1. 2x



2. 2x



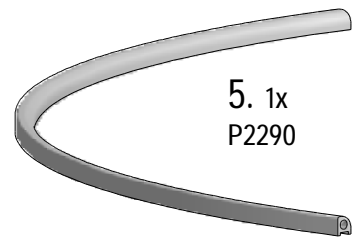
3. 2x



4. 2x  
P2197



5. 1x  
P2290



6. 8x  
M0511  
n6



7. 8x  
M0811  
3,9x38



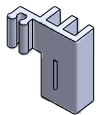
8. 8x  
M5974



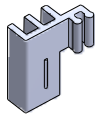
9. 8x  
M5975



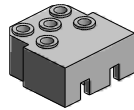
10. 4x  
M5924



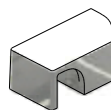
11. 4x  
M5925



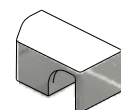
12. 2x  
M8833



13. 1x  
M8835



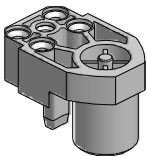
14. 1x  
M8834



15. 4x  
M0797  
3,5x45



16. 2x  
M0547



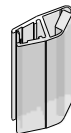
17. 4x  
M0793  
3,5x25



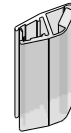
18. 2x  
M1916



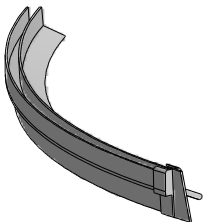
20. 1x  
M4174



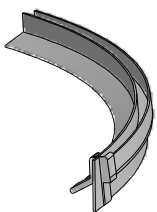
21. 1x  
M4175



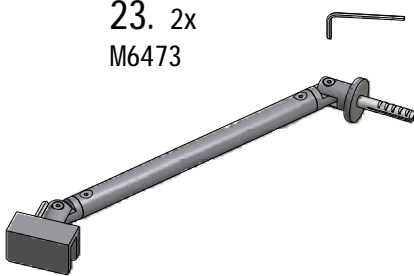
22a. 1x



22b. 1x



23. 2x  
M6473



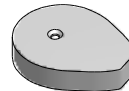
26. 1x  
M5927



25. 1x  
M5926



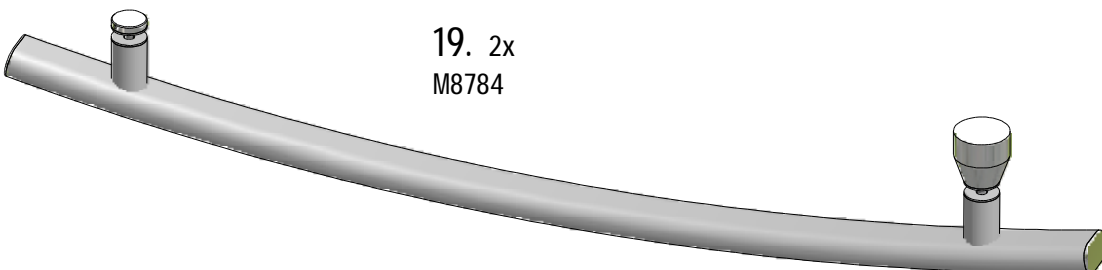
27. 2x  
M1896

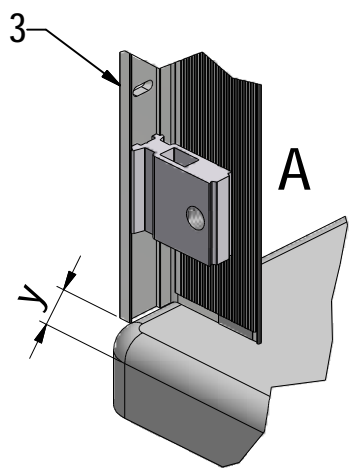
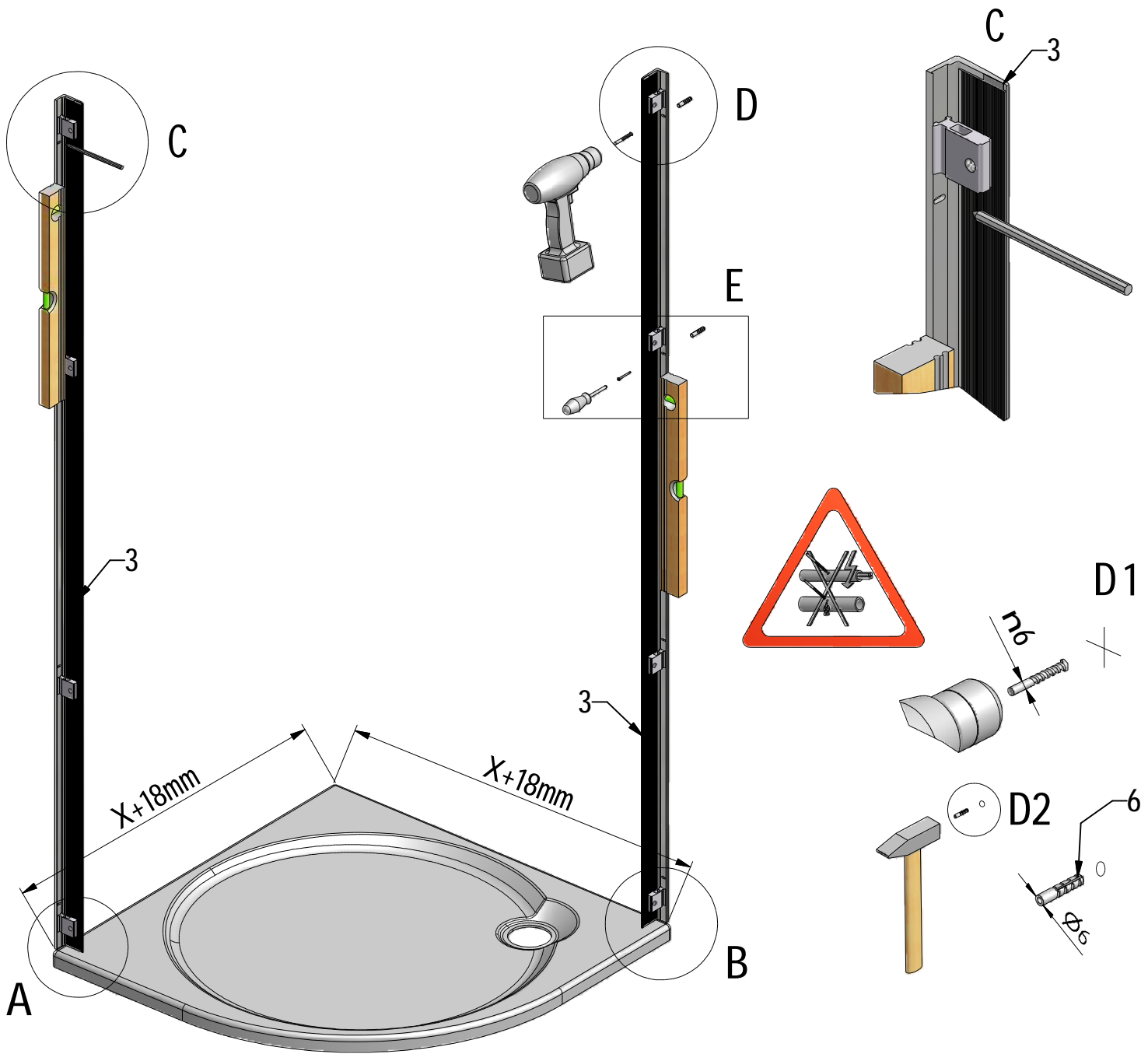


28. 2x  
M0800  
3,5x45

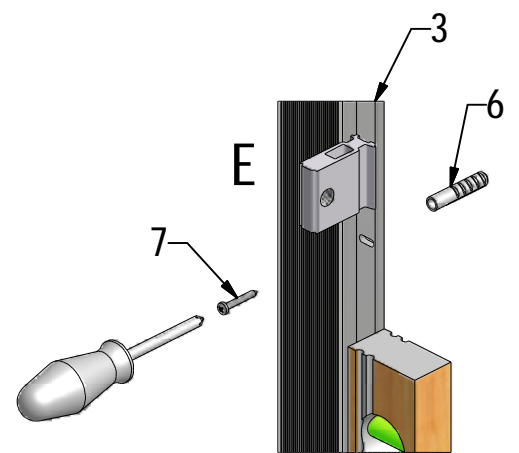
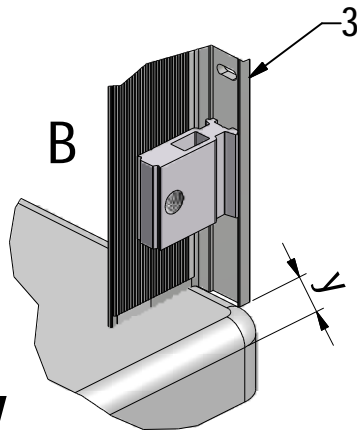


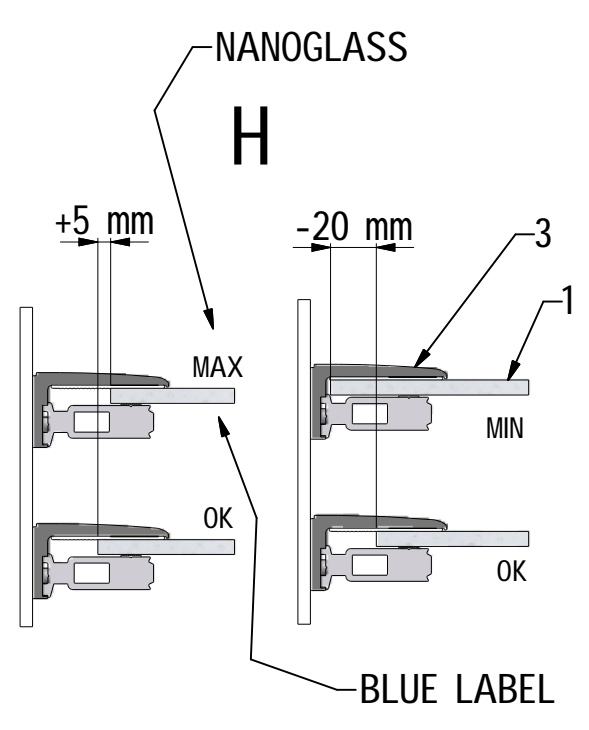
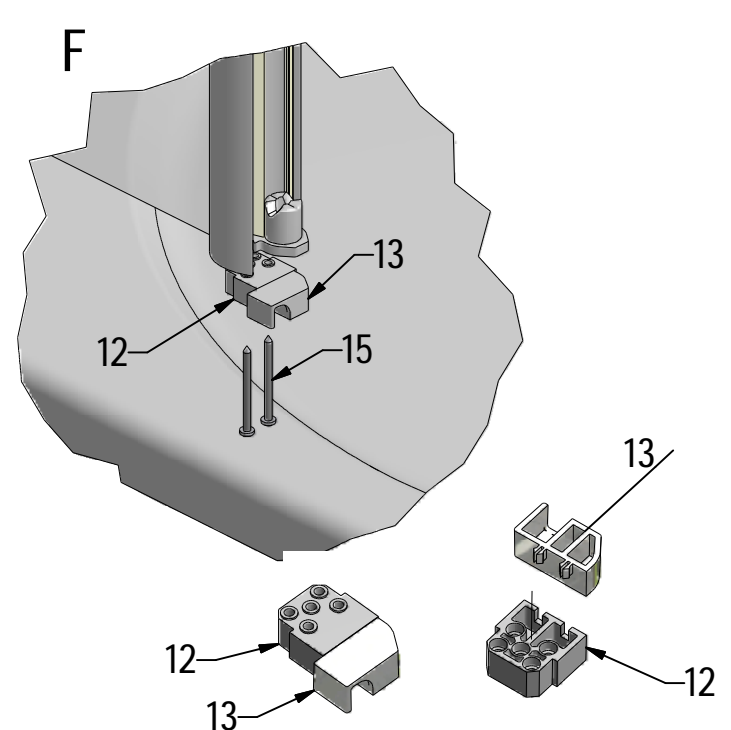
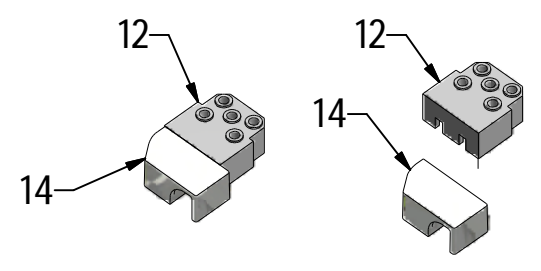
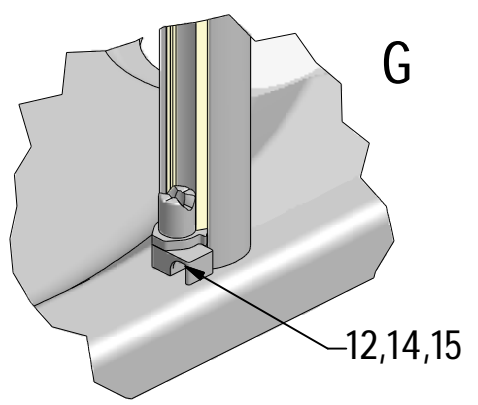
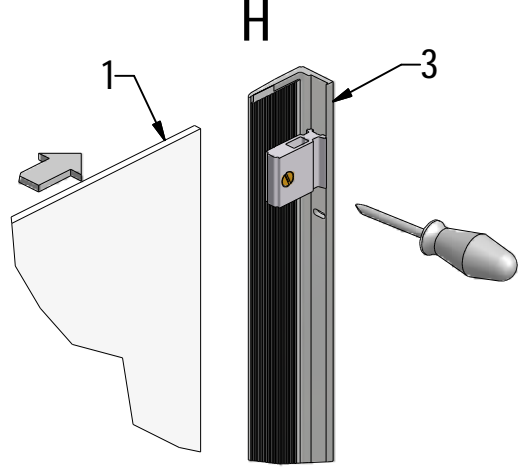
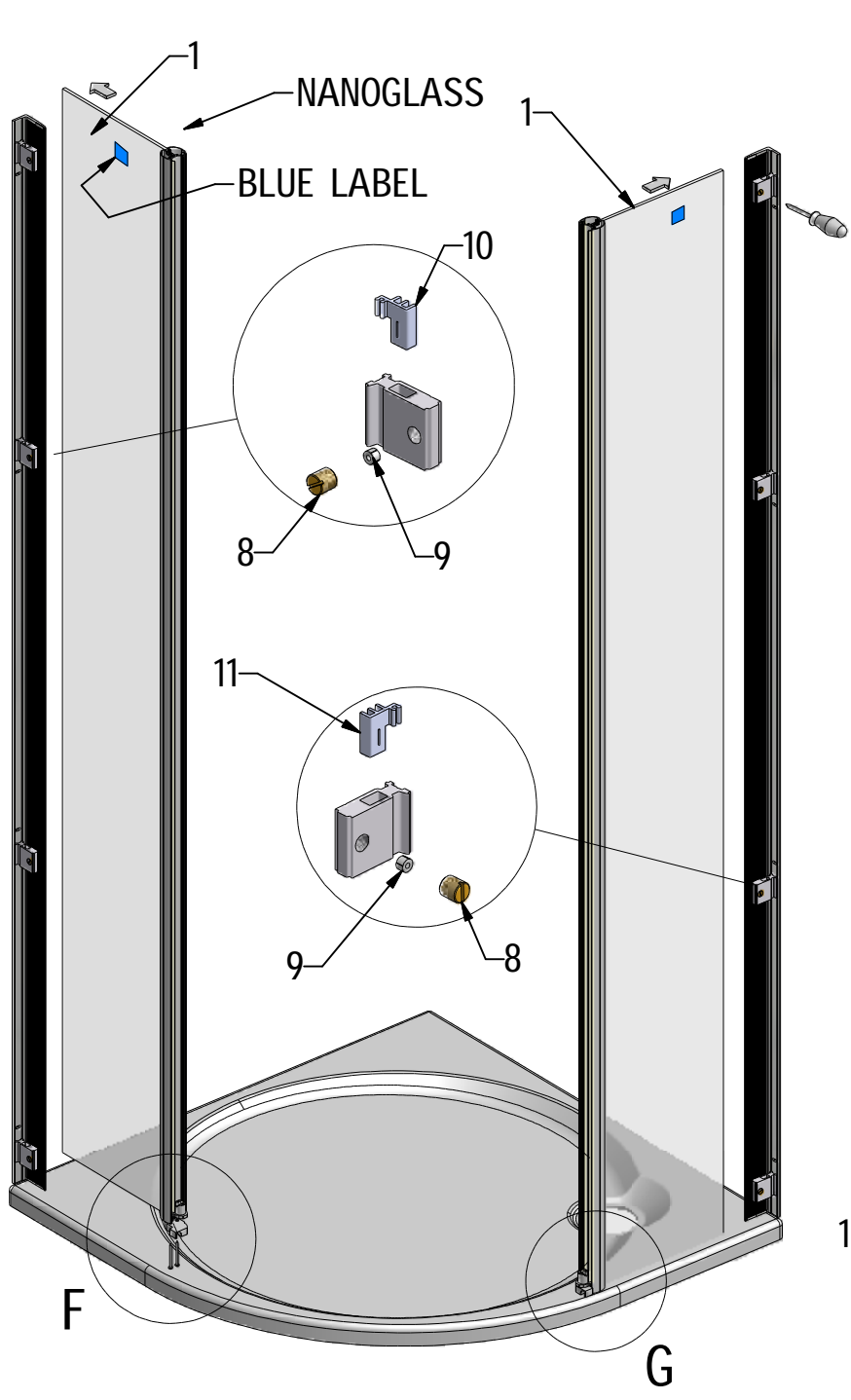
19. 2x  
M8784

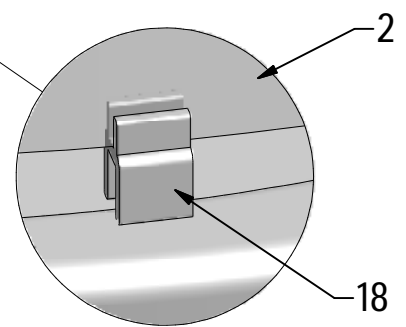
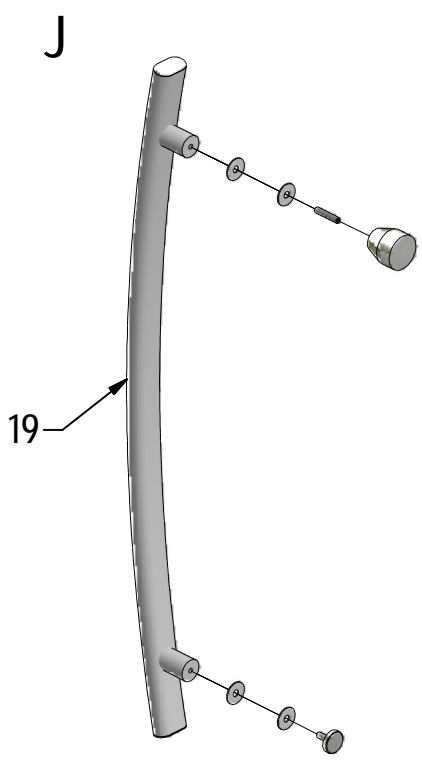
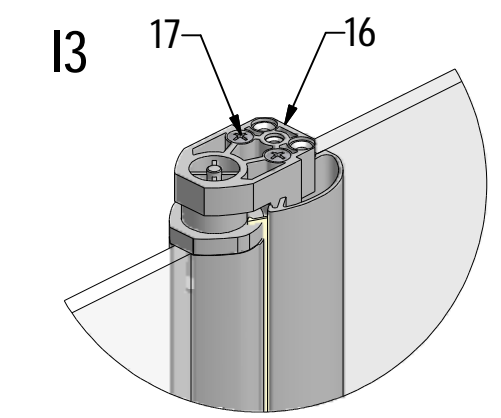
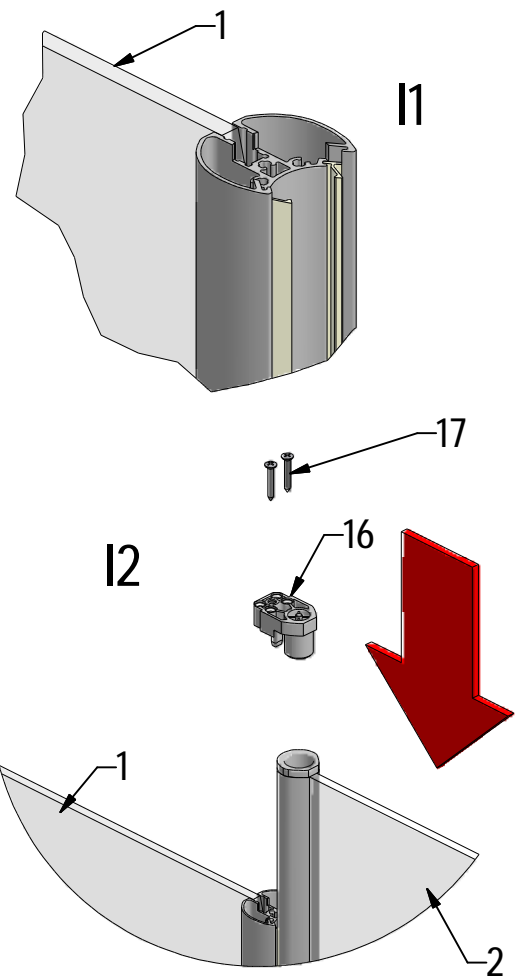
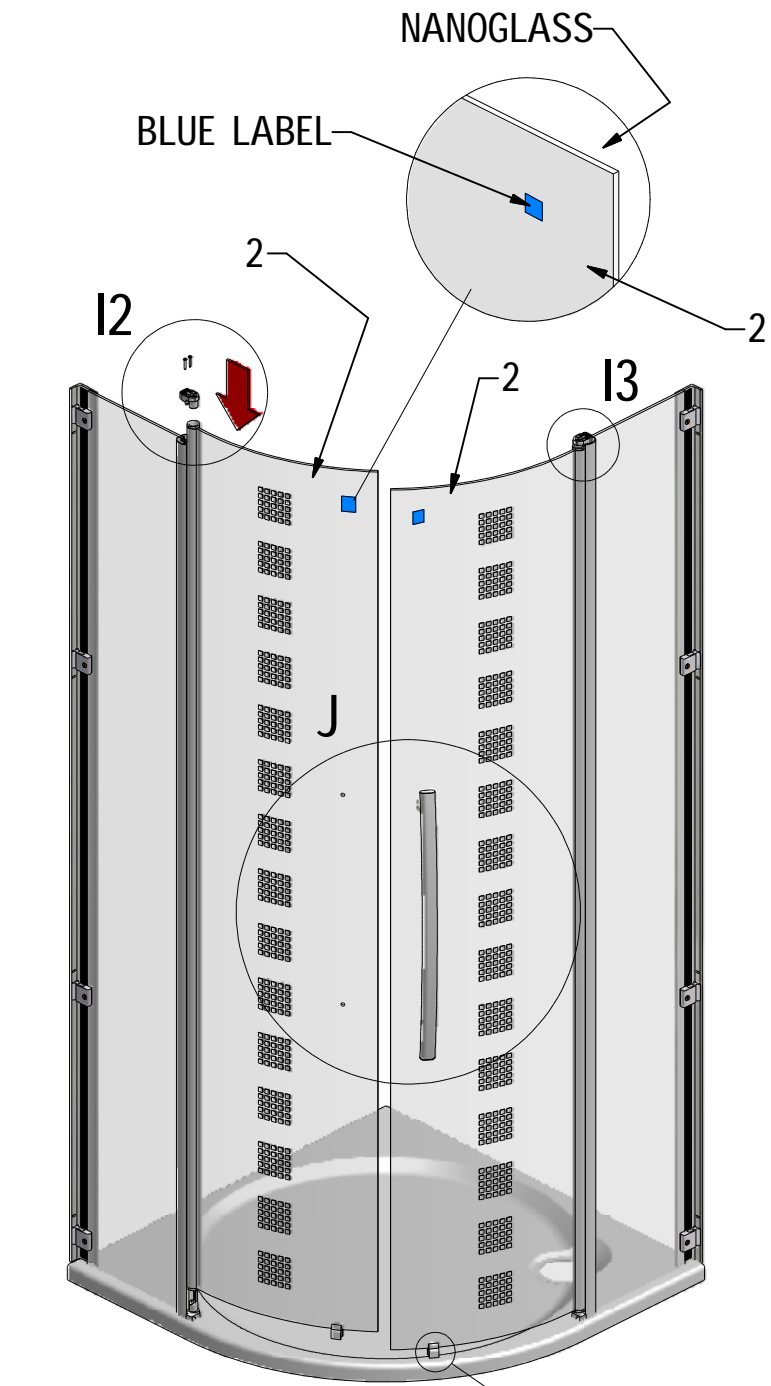


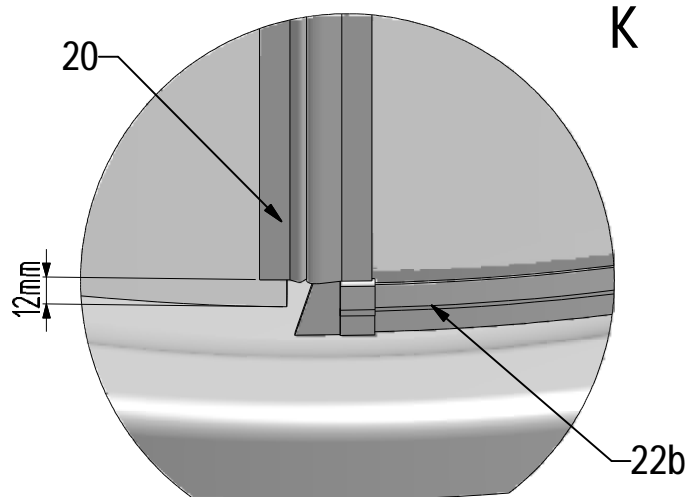
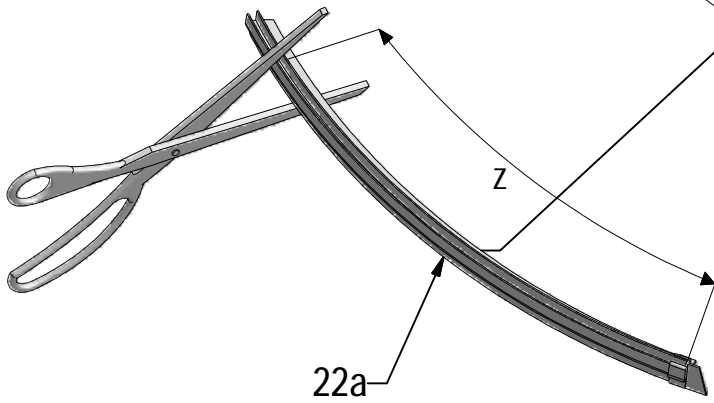
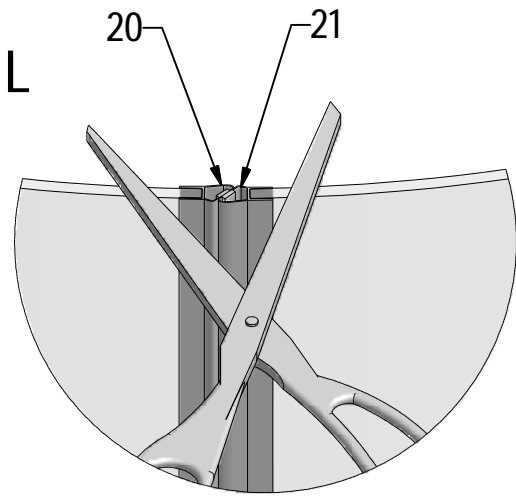


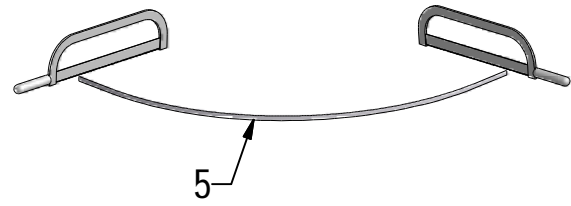
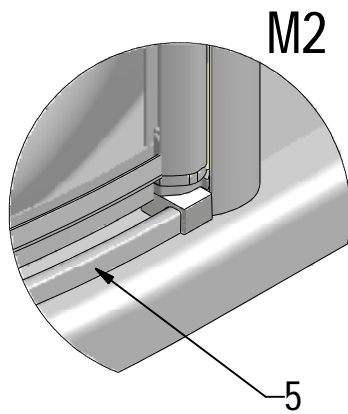
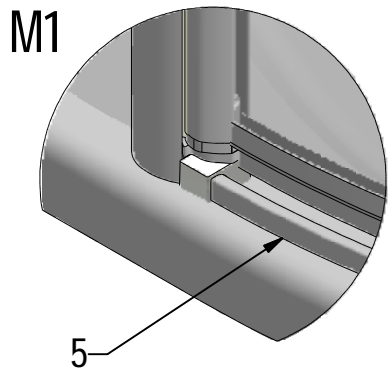
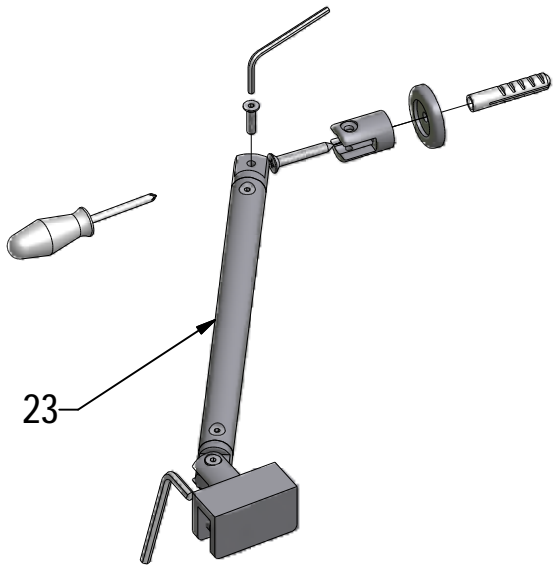
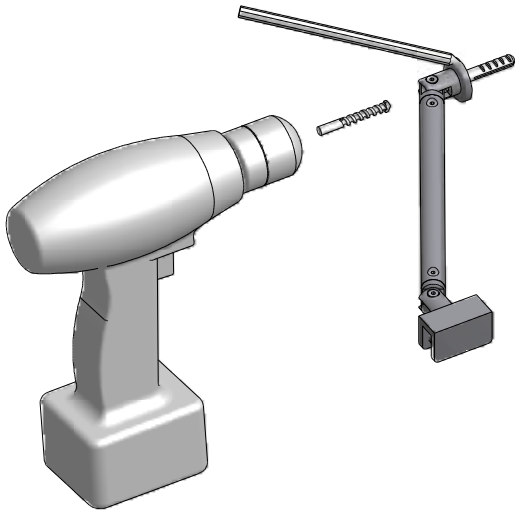
$y=y$



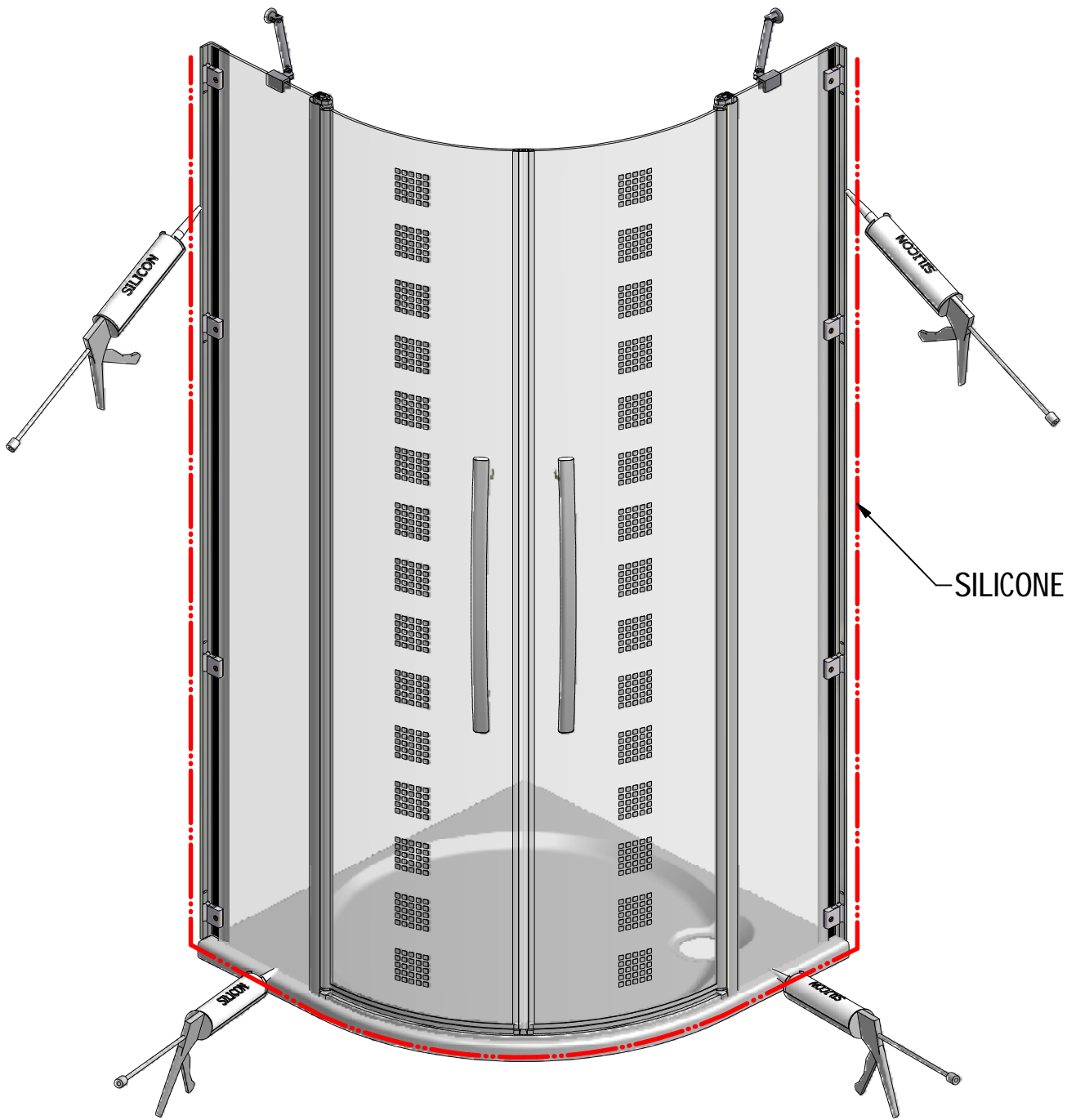




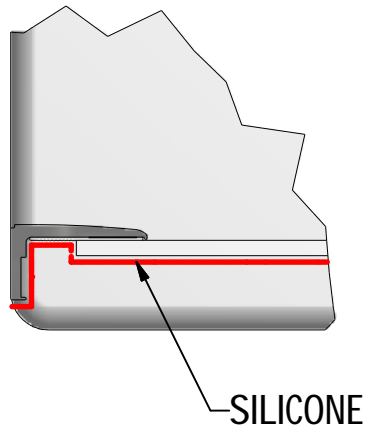




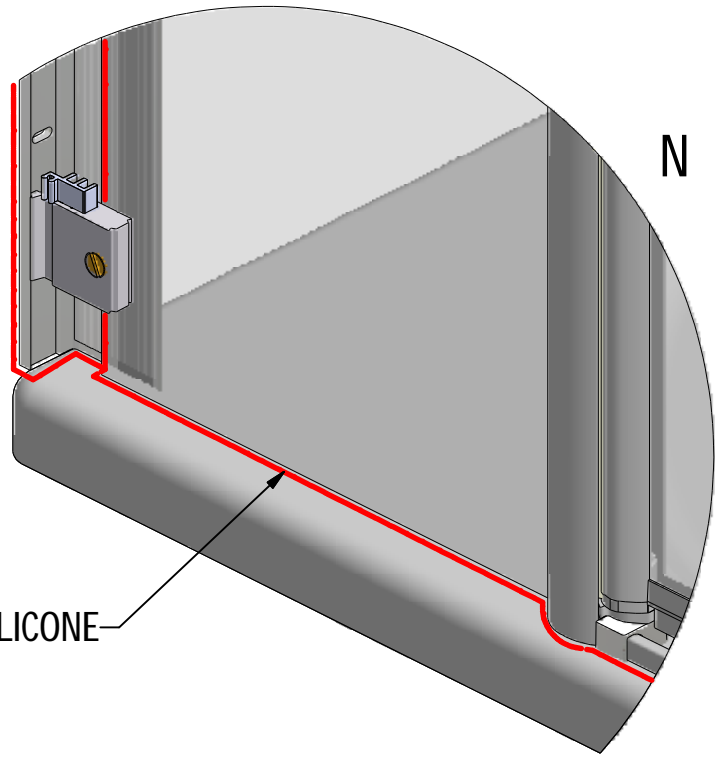




SILICONE

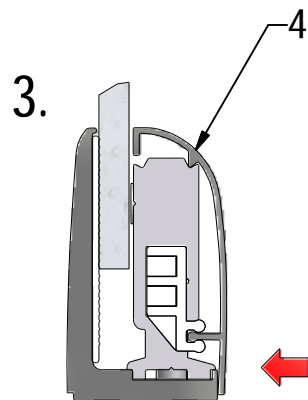
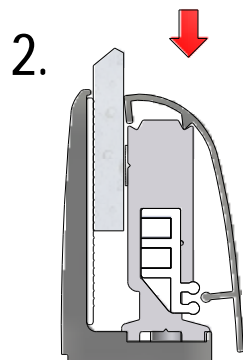
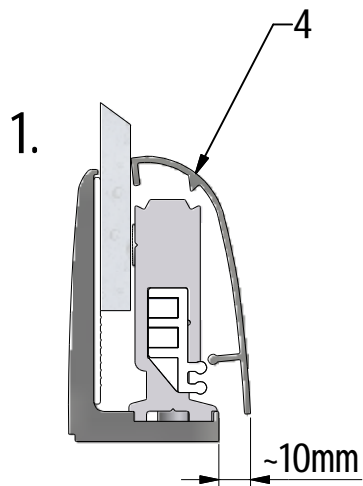
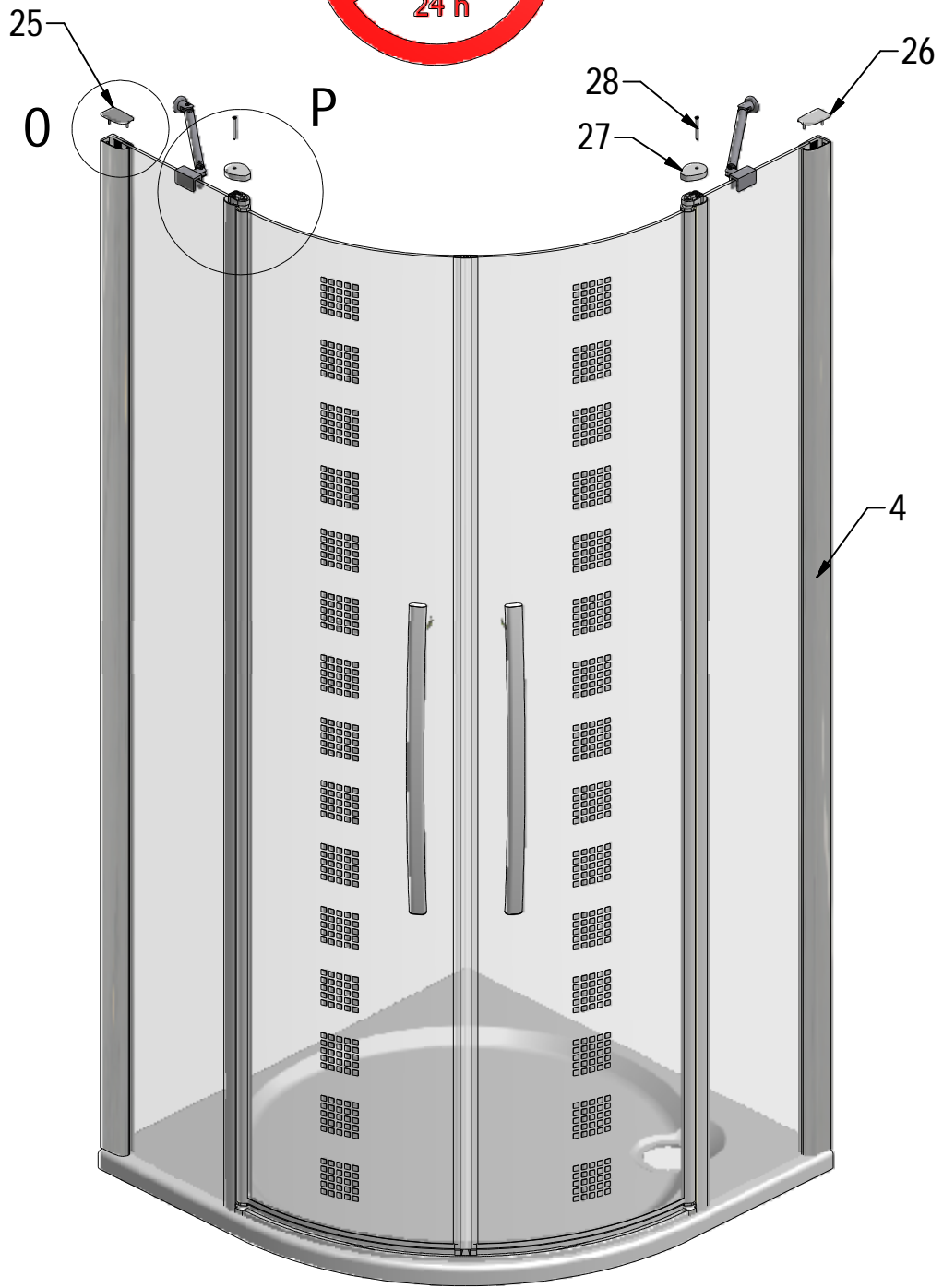
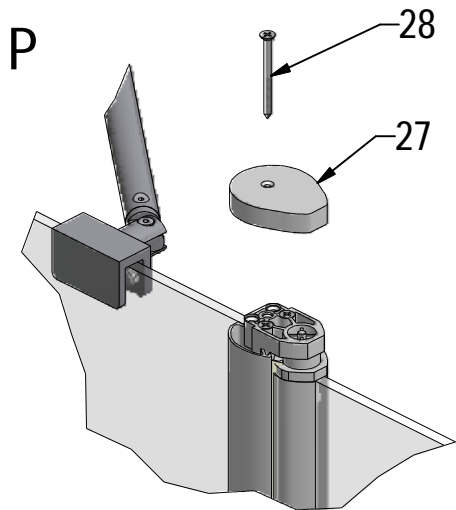
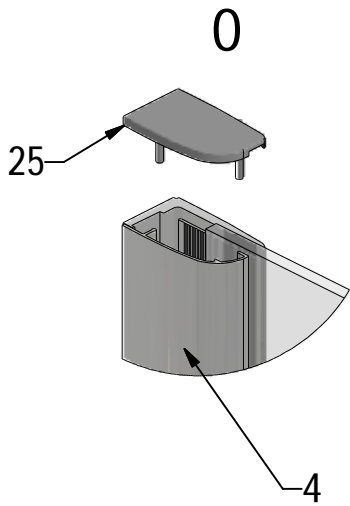


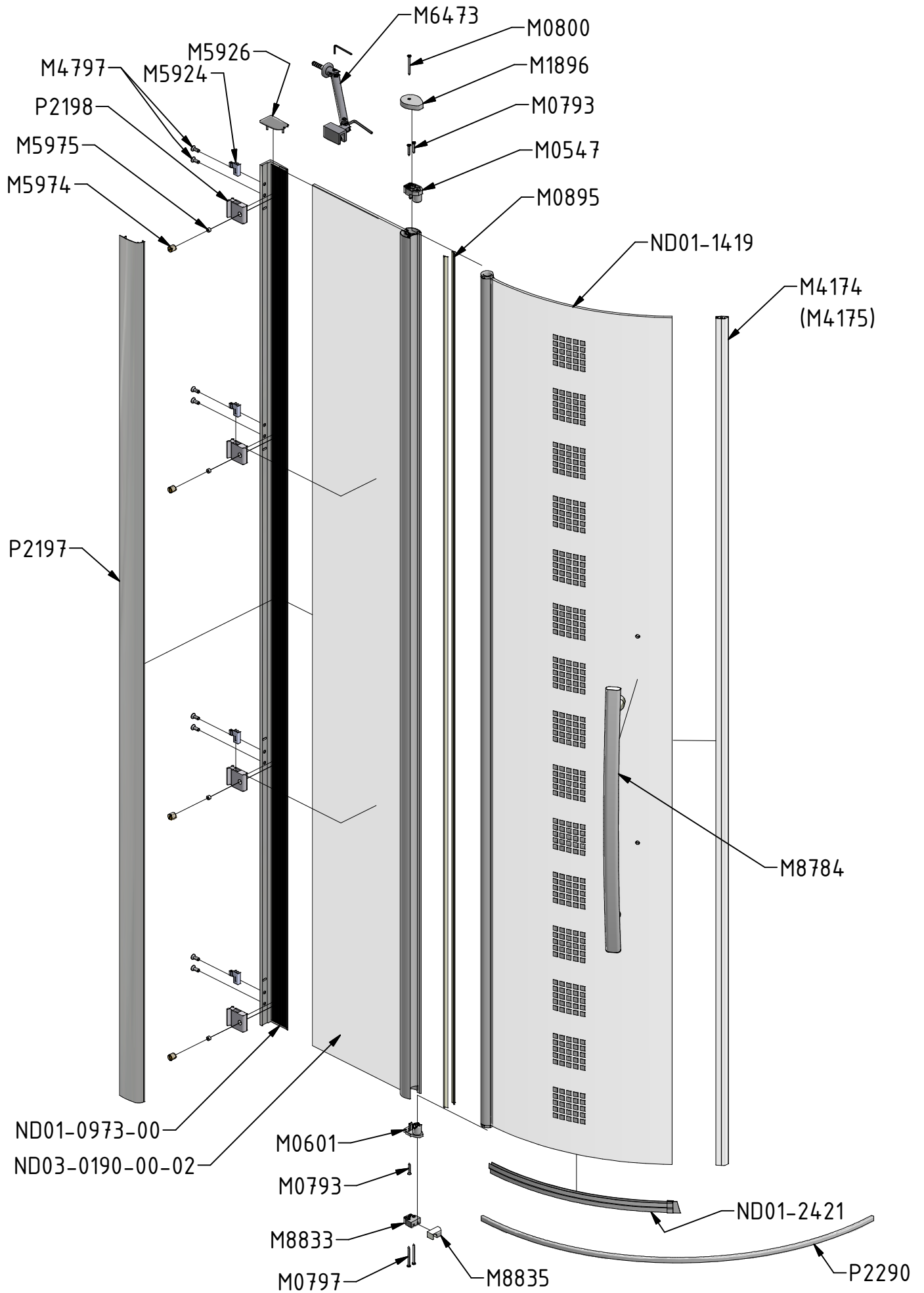
SILICONE

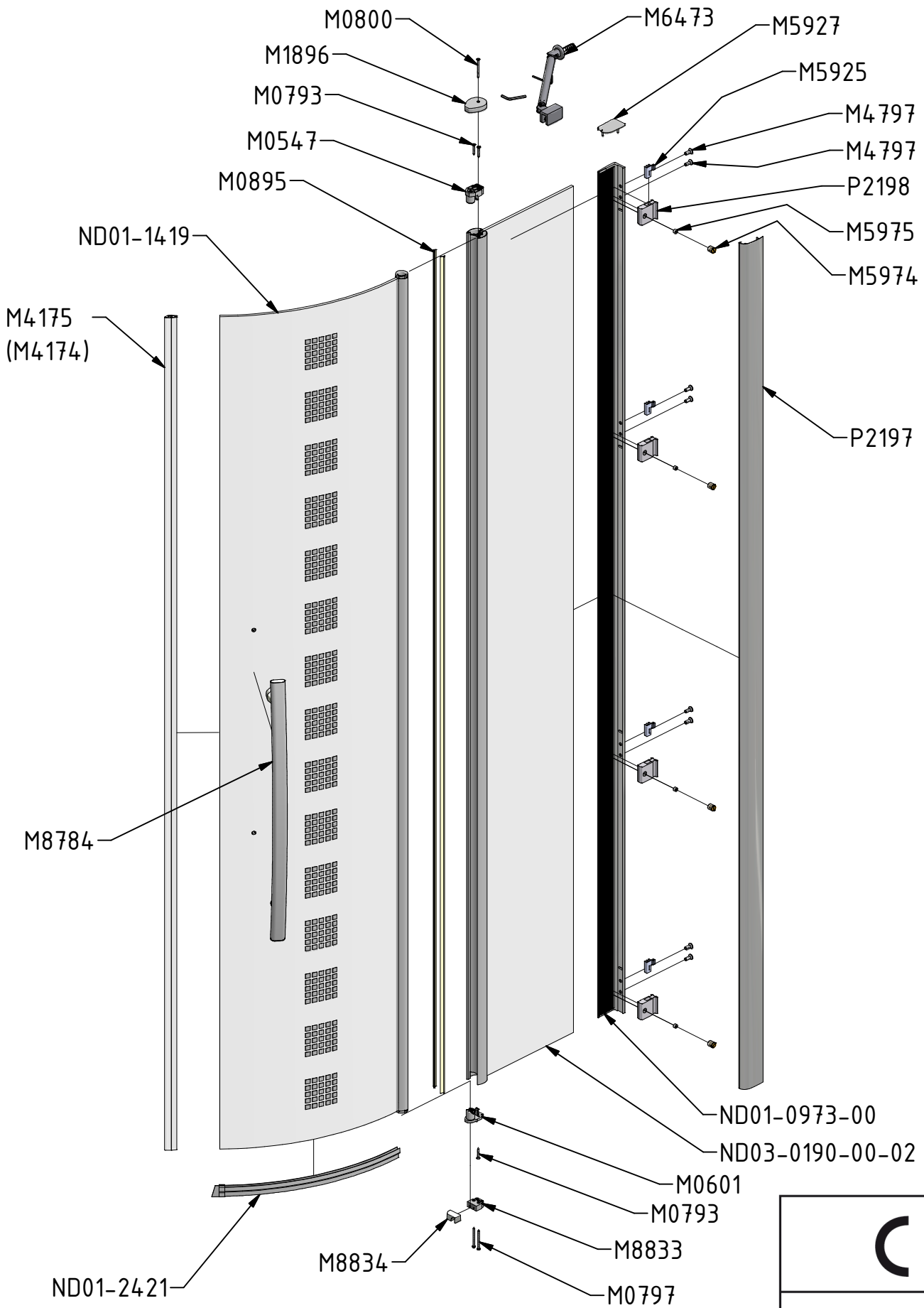


SILICONE

N







ROLTECHNIK a.s. / Třebořov 160 / 569 33,  
 CZECH REPUBLIC

10

EN 14428:2008+A1