

4. СВИДЕТЕЛЬСТВО О ПРИЕМКЕ.

Полка книжная ПК-1 соответствует требованиям ГОСТ 16371-93 и признана годной к эксплуатации.

Комплектовщик _____
ОТК _____
Дата _____

ВНИМАНИЕ!:

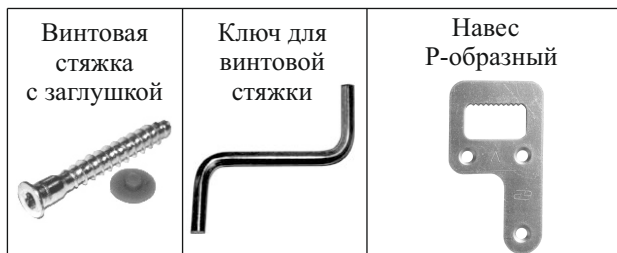
Предприятие-изготовитель оставляет за собой право проводить конструктивные изменения, связанные с внедрением новых материалов и технологий, направленных на повышение качества и долговечности изделий.

5. КОМПЛЕКТНОСТЬ ПОСТАВКИ.

№поз.	Наименование	Размеры	Кол-во
1	Горизонт средний	780x196	1
2	Горизонт верхний/нижний	398x196	2
3	Боковая стенка	236x193	4

Фурнитура, метизы

№поз.	Наименование	Ед.Изм.	Кол-во
А	Винтовая стяжка	шт.	15
Б	Навеска Р-образная лев.	шт.	2
В	Навеска Р-образная прав.	шт.	2
Г	Шуруп 3x20	шт.	13
Д	Шуруп 4x40	шт.	4
Е	Дюбель пластиковый 6x40	шт.	4
Ж	Заглушка для винтовой стяжки	шт.	13
З	Ключ для винтовой стяжки	шт.	1

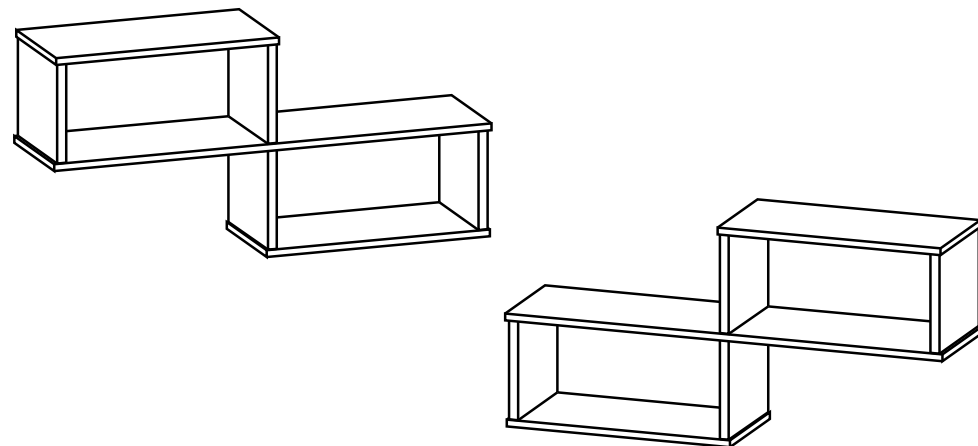


Наш адрес: Россия, 124482, г.Москва, Зеленоград Савелкинский проезд, дом 4, офис 1604
ООО "Сокол-Т" Тел/факс: +7(495)739-41-48, 739-41-49 www.sokol-mebel.ru

ПОЛКА КНИЖНАЯ ПК-1
(1150 x 520 x 196)



ПАСПОРТ



1. ТРАНСПОРТИРОВКА, ХРАНЕНИЕ ЭКСПЛУАТАЦИЯ И УХОД ЗА МЕБЕЛЬЮ.

Изделие допускается транспортировать в упаковке предприятия-изготовителя любым видом транспорта при условии надежной защиты от механических повреждений и влаги (атмосферных осадков и т.д.)

Не допускается воздействие влаги. Изделие должно храниться и эксплуатироваться в сухих и теплых помещениях. Не рекомендуется устанавливать изделие около источников тепла.

Удаление пыли с поверхности изделия следует производить мягкой тканью с использованием специальных составов по уходу за мебелью.

2. ГАРАНТИИ ИЗГОТОВИТЕЛЯ

Предприятие - изготовитель гарантирует соответствие Книжной полки ПК-1 требованиям ГОСТ 16371-93 и ТО-27575562-01-2012 при соблюдении правил транспортировки, хранения и эксплуатации.

Гарантийный срок эксплуатации 24 месяца с момента приобретения. Срок службы изделия 5 лет.

Предприятие-изготовитель не несет ответственности за недостатки изделия, появившиеся в результате несоблюдения Покупателем правил эксплуатации, сборки, транспортировки и ухода за мебелью.



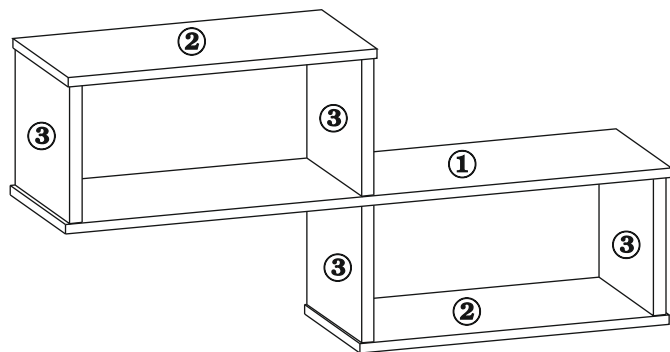
№ РОСС RU.AE83.H13396

3. УКАЗАНИЯ ПО СБОРКЕ ПАНЕЛИ ПОЛКИ КНИЖНОЙ ПК-2.

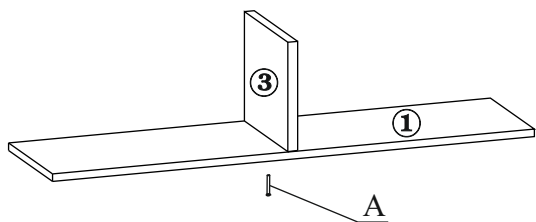
Сборку изделия рекомендуем доверить специалисту. В случае самостоятельной сборки обязательно ознакомьтесь с указаниями по сборке. За повреждения изделия, произошедшие во время сборки, фирма ответственности не несет.

Для сборки изделия необходимы: молоток, крестовая отвертка и прилагаемый в комплекте ключ для винтовой стяжки. Для навески изделия потребуются ударная дрель и сверло с твердосплавной напайкой диаметром 6мм.

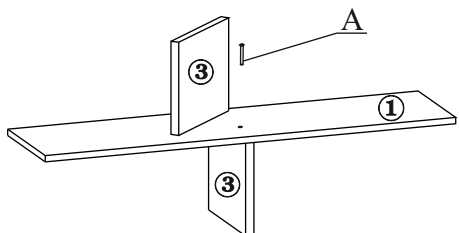
Из данного комплекта деталей Вы можете собрать полку как правой, так и левой конфигурации. Ниже описан процесс сборки для полки ПК-2 лев. Полка ПК-2 пр. собирается аналогично с учетом конфигурации.



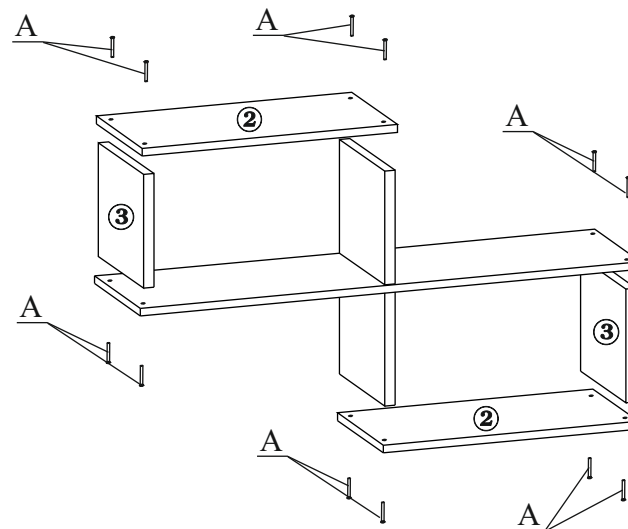
3.1. К детали №1 сверху присоедините деталь №3 используя одну Винтовую стяжку, используя отверстие в детали №1 расположенные ближе к тыльной стороне полки..



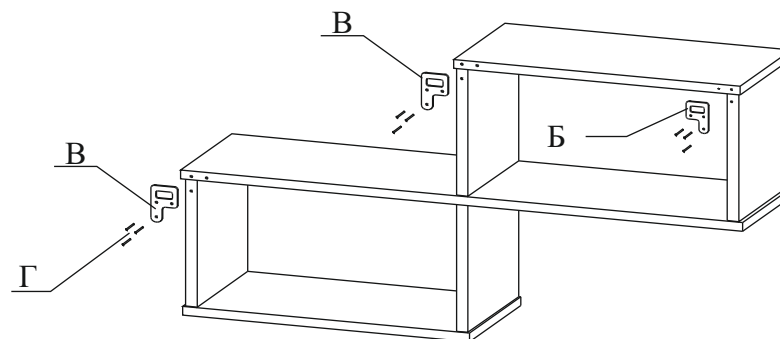
3.2. Разверните деталь №3 приблизительно на 25 - 30 градусов, так чтобы обеспечить доступ к отверстиям для крепления детали №3 снизу



3.3. Установите боковые детали №3, а затем детали №2. Закройте головки винтовых стяжек декоративными заглушками.



3.4. С обратной стороны закрепите навеску при помощи шурупов 3x20.



3.5. Разметьте место на стене для навески панели. Просверлите отверстия, забейте дюбеля, закрутите шурупы 4x40, повесьте изделие.

Изделие готово к эксплуатации.