

ТУМБА КТ-102
(724 x 568 x 427)



ПАСПОРТ



КТ-102 лев



КТ-102 прав

1. ТРАНСПОРТИРОВКА, ХРАНЕНИЕ ЭКСПЛУАТАЦИЯ И УХОД ЗА МЕБЕЛЬЮ.

Изделие допускается транспортировать в упаковке предприятия-изготовителя любым видом транспорта при условии надежной защиты от механических повреждений и влаги (атмосферных осадков и т.д.)

Не допускается воздействие влаги. Изделие должно храниться и эксплуатироваться в сухих и теплых помещениях. Не рекомендуется устанавливать изделие около источников тепла.

Удаление пыли с поверхности изделия следует производить мягкой тканью с использованием специальных составов по уходу за мебелью.

2. ГАРАНТИИ ИЗГОТОВИТЕЛЯ

Предприятие - изготовитель гарантирует соответствие Тумбы КТ-102 требованиям ГОСТ 16371-93 и ТО-27575562-01-2009 при соблюдении правил транспортировки, хранения и эксплуатации.

Гарантийный срок эксплуатации 24 месяца с момента приобретения. Срок службы изделия 5 лет.

Предприятие-изготовитель не несет ответственности за недостатки изделия, появившиеся в результате несоблюдения Покупателем правил эксплуатации, сборки, транспортировки и ухода за мебелью.



АЕ83

№ РОСС RU.АЕ83.Н08596

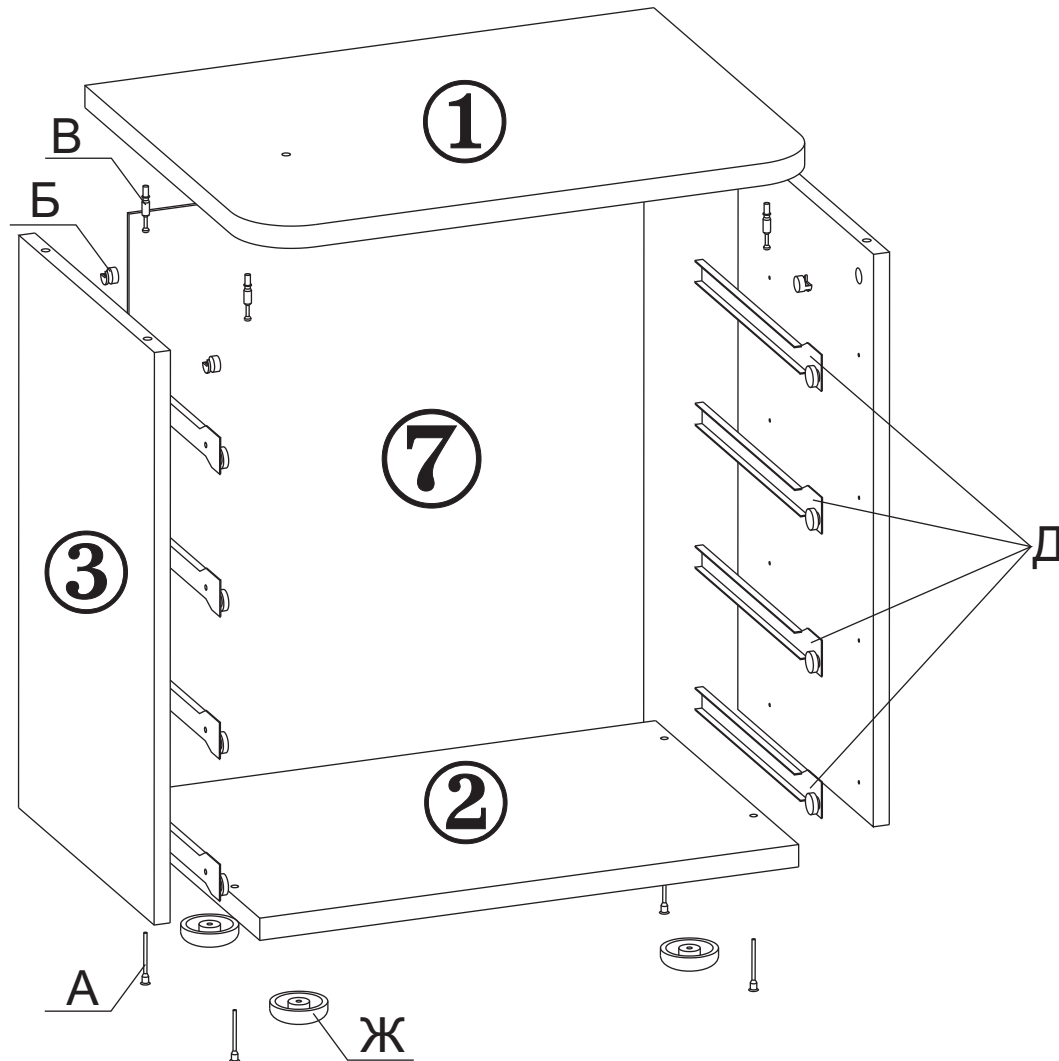
3.УКАЗАНИЯ ПО СБОРКЕ ТУМБЫ КТ-102.

Сборку изделия рекомендуем доверить специалисту. В случае самостоятельной сборки строго следуйте указаниям настоящей инструкции.

Предприятие-изготовитель не несет ответственность за повреждения изделия, произошедшие во время сборки.

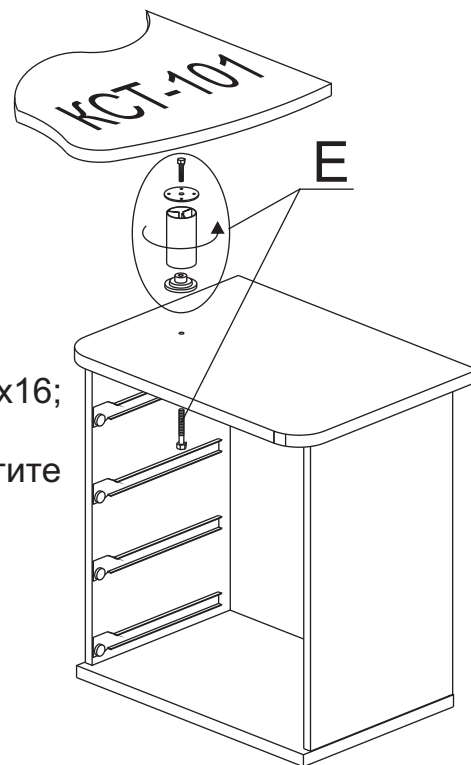
Для сборки изделия необходим следующий инструмент: крестовая отвертка, ключ-шестигранник 4мм (входит в комплект изделия).

Ниже описан процесс сборки для тумбы КТ-102 прав. Тумба КТ-102 лев собирается аналогично с учетом конфигурации.



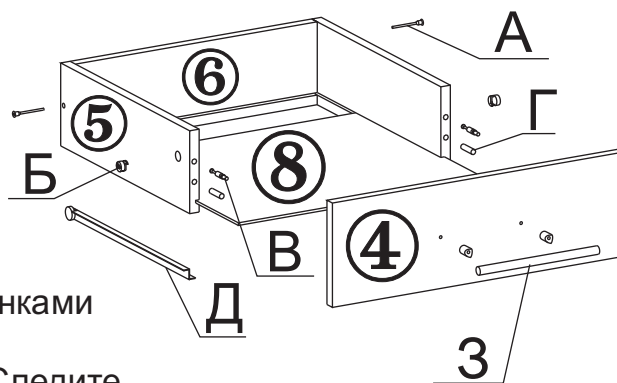
- 1.1. Шурупами 3,5x13 закрепите на боковых стенках тумбы (дет.№3) роликовые направляющие. В отверстия на стенках вставьте эксцентрики.
- 1.2. Шурупами 4x20 прикрепите опоры к основанию тумбы.
- 1.3. В отверстия на крышке тумбы (дет.№1) заверните штоки эксцентриков.
- 1.4. Соедините винтовой стяжкой боковые стенки тумбы (дет.№3) с основанием (дет.№2).
- 1.5. Вставьте заднюю стенку тумбы (дет.№7) в пазы профрезерованные в боковых стенках и основании тумбы.
- 1.6. Опустите крышку тумбы (дет.№1) на боковые стенки (дет.№3) таким образом чтобы штоки эксцентриков вошли в отверстия на боковых стенках. Поверните эксцентрики на 180 градусов по часовой стрелке.

- 1.7. Соедините тумбу со столом КСТ-101. Для этого:
- У стола КСТ-101 открутите площадку для крепления опоры;
 - Прикрепите к столешнице стола КСТ-101 крепежную площадку опоры 100мм шурупами 4x16;
 - Накрутите опору на шпильку;
 - Винтом М8х35 через отверстие в крышке прикрутите тумбу к опоре 100мм.



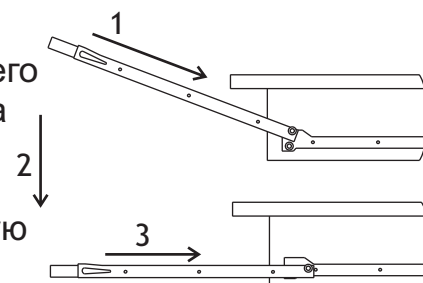
- 1.8. Соберите ящик тумбы. Для этого:

- Соедините винтовой стяжкой заднюю стенку ящика (дет.№6) с боковыми стенками (дет.№5);
- в отверстия на фасаде ящика закрутите штоки эксцентров и вставьте шканты;
- Вставьте дно ящика (дет.№8) в пазы, профрезерованные в боковых и задней стенках ящика;
- Соедините фасад ящика с боковыми стенками так, чтобы штоки эксцентров и шканты вошли в отверстия на боковых стенках. Следите чтобы дно ящика вошло в паз профрезерованный в фасаде;
- Закрепите на боковинах ящика (дет.№ 5) ответные части роликовых направляющих, вплотную к фасаду, с помощью шурупов 3,5x13;
- Винтами М4х45 прикрепите ручки-рейлинги.



- 1.9. Вставьте ящики в тумбу: наклоните ящик и поставьте его таким образом, чтобы ролики на направляющих ящика стали на направляющие на боковинах тумбы; опустите ящик; задвиньте его в тумбу.

- 1.10. Закройте входящими в комплект заглушками винтовую стяжку и эксцентрики.



Тумба КТ-102 готова к эксплуатации.

4. СВИДЕТЕЛЬСТВО О ПРИЕМКЕ.

Тумба КТ- 102 соответствует требованиям ГОСТ 16371-93 и признана годной для эксплуатации.

Комплектовщик _____

ОТК _____

Дата _____

ВНИМАНИЕ!:

Предприятие-изготовитель оставляет за собой право проводить конструктивные изменения, связанные с внедрением новых материалов и технологий, направленных на повышение качества и долговечности изделий.

5. КОМПЛЕКТНОСТЬ ПОСТАВКИ.

№ дет.	Наименование	Размеры	Кол-во
1	Крышка тумбы	568 x 427	1
2	Дно тумбы	538 x 359	1
3	Боковина тумбы	565 x 40	2
4	Лицевая накладка ящика	530 x 137	4
5	Боковая стенка ящика	320 x 100	8
6	Задняя стенка ящика	444 x 100	4
7	Задняя стенка тумбы (ДВП)	577 x 514	1
8	Дно ящика (ДВП)	456 x 316	4

Фурнитура, метизы

№ Поз.	Наименование	Ед.измер.	Кол-во
А	Винтовая стяжка	шт.	13
Б	Эксцентрик	шт.	13
В	Шток эксцентрика	шт.	13
Г	Шкант	шт.	9
Д	Роликовые направляющие	компл.	4
Е	Опора 100мм	шт.	1
Ж	Опора 15мм	шт.	4
З	Ручка-рейлинг	шт.	4
И	Винт М4х45	шт.	8
К	Шуруп 4х20	шт.	5
Л	Шуруп 4х16	шт.	5
М	Шуруп 3,5х13	шт.	33
Н	Заглушка для винтовой стяжки	шт.	13
О	Заглушка для эксцентриковой стяжки	шт.	13
П	Ключ для винтовой стяжки	шт.	1



Наш адрес: Россия, 124482, г.Москва, Зеленоград Савелкинский проезд, дом 4, офис 1604
ООО "Сокол-Т" Тел/факс 739-41-48, 739-41-49 www.sokol-mebel.ru