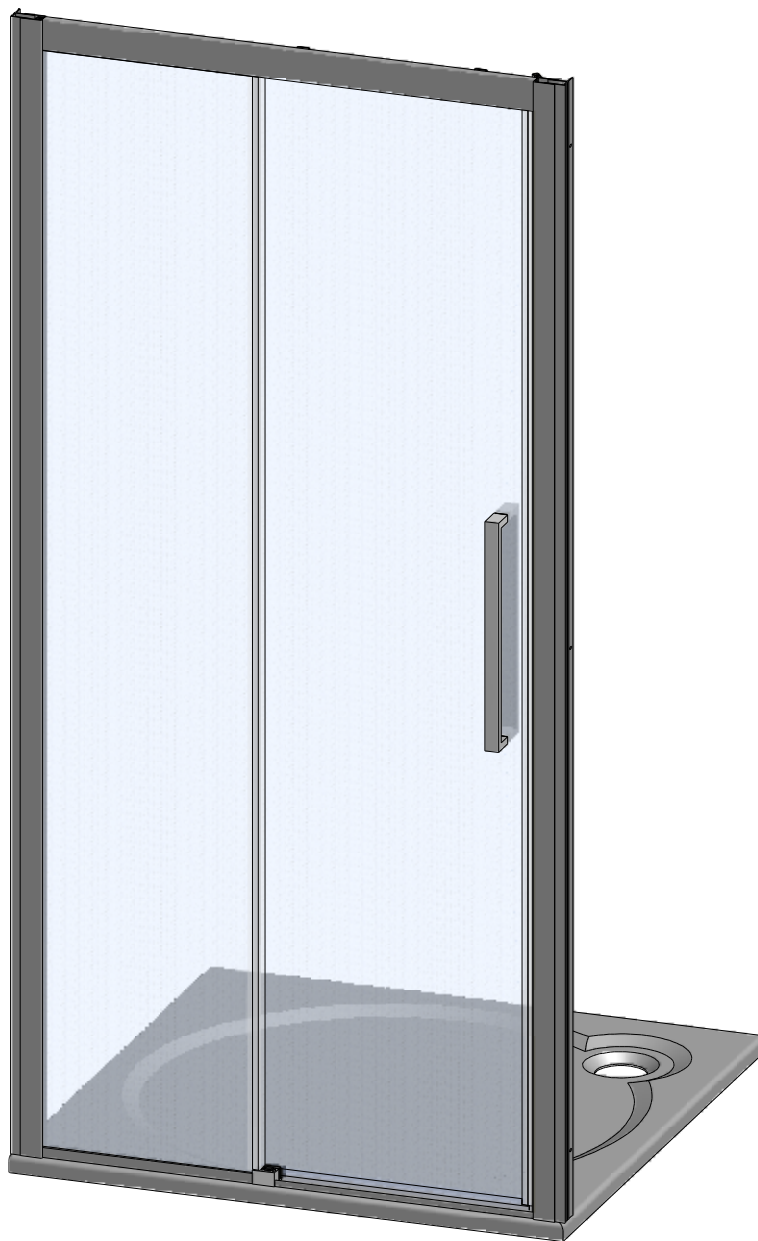
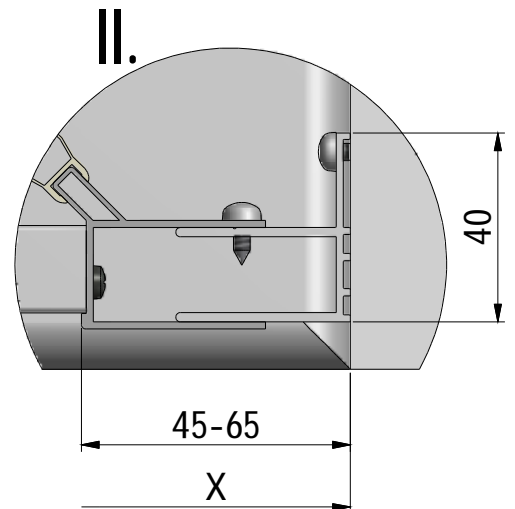
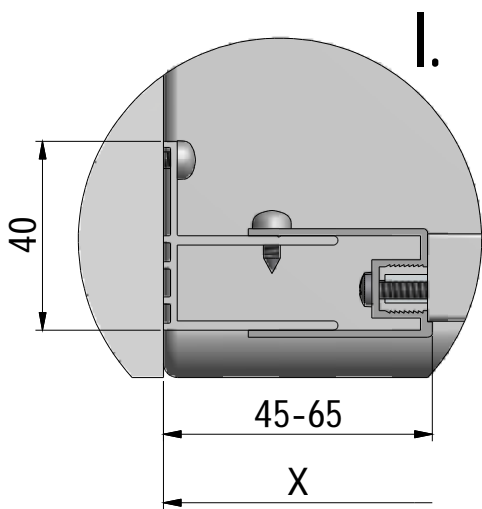
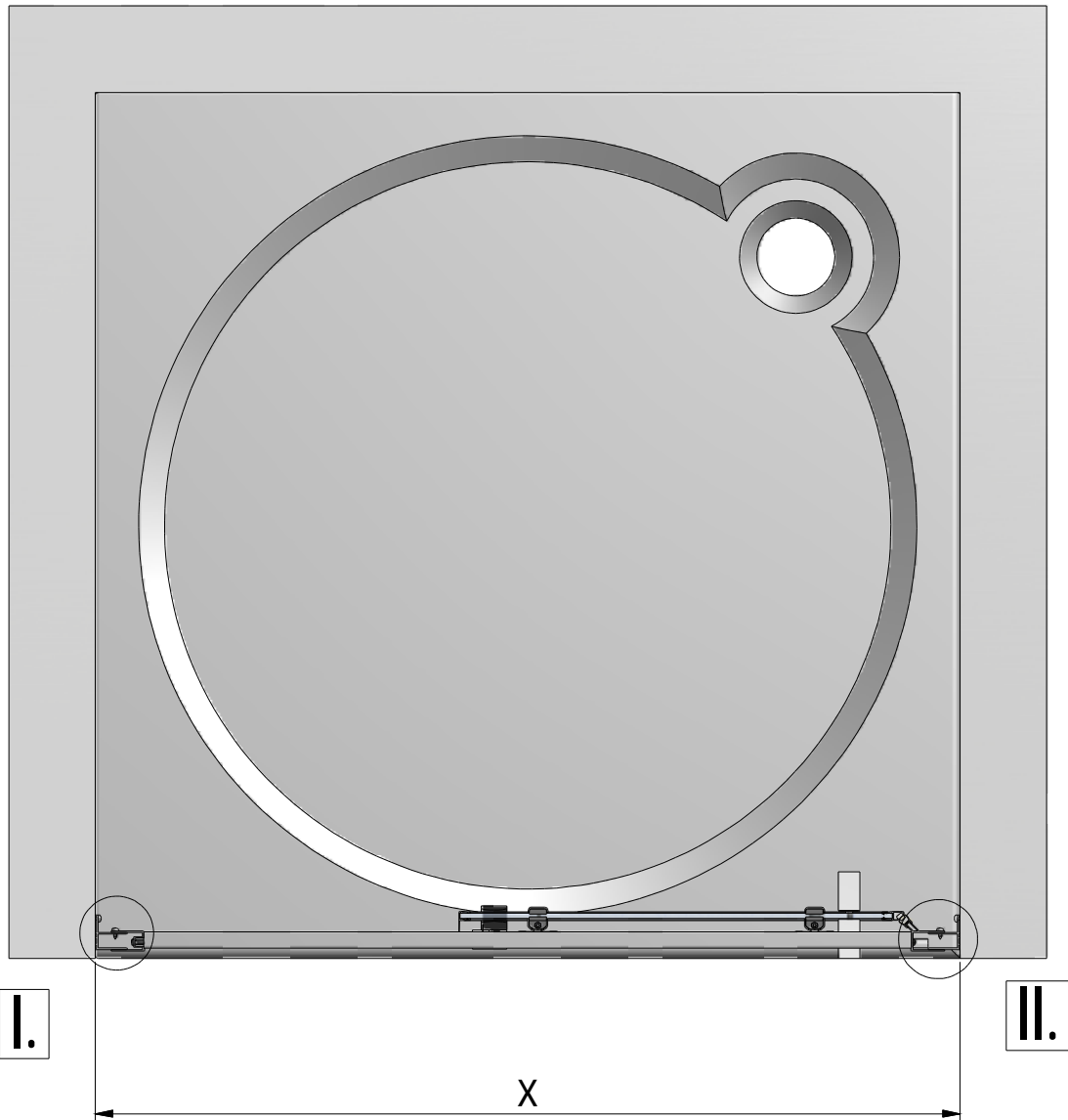


ECD2



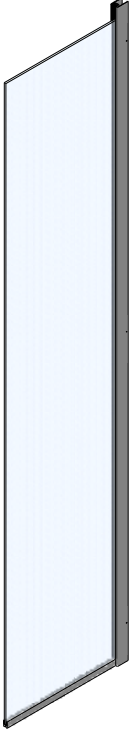
Roltechnik a.s.; Czech Republic, 56933 Třebařov 160,
tel.:+420 461 324 301/302, fax: +420 461 324 297,
<http://www.roltechnik.com>; e-mail: objednavky@roltechnik.cz

2015/06/23
Rev.:00
MA3806



	X (MIN-MAX)
1200	1165-1215
1300	1265-1315
1400	1365-1415
1500	1465-1515

1. 1x (V156,V157)



3. 1x (V155)



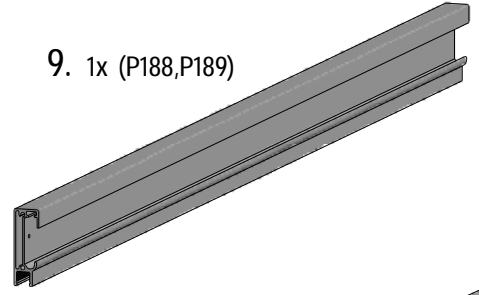
2. 2x (P185)



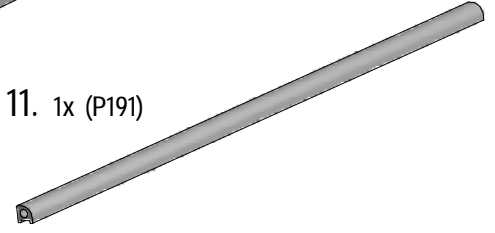
7. 1x (P186,P187)



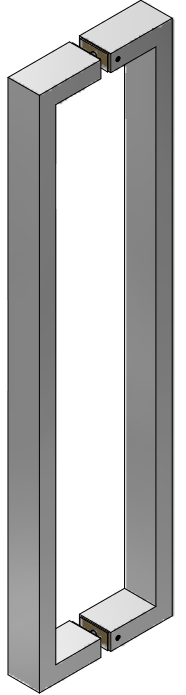
9. 1x (P188,P189)



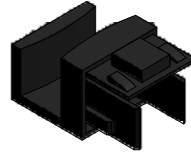
11. 1x (P191)



10. 1x (MA2908)



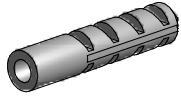
13. 1x (MA2758)



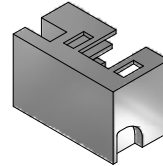
6. 12x (M1907)



4. 6x (M0511)



14. 1x (MA2656,MA2657)



5. 6x (M0795)

n3,5x38



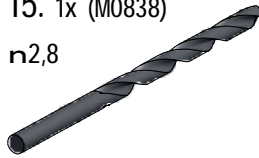
12. 6x (M0806)

n3,5x9,5



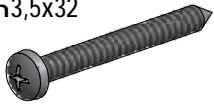
15. 1x (M0838)

n2,8

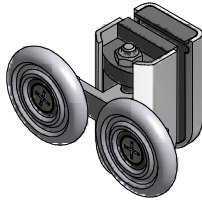


8. 6x (M0794)

n3,5x32



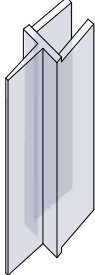
16. 2x (P3621)



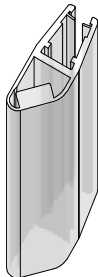
17. 1x (MA3243)



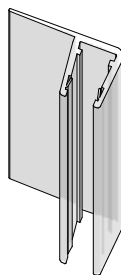
18. 1x



19. 1x (P3582)



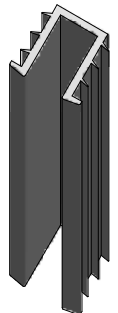
20. 1+1



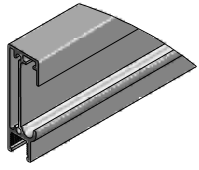
21. 1x (T28)



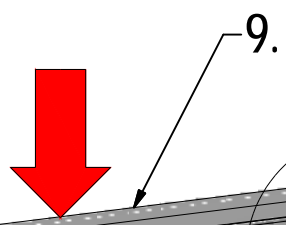
22. 1x (T27)



A1

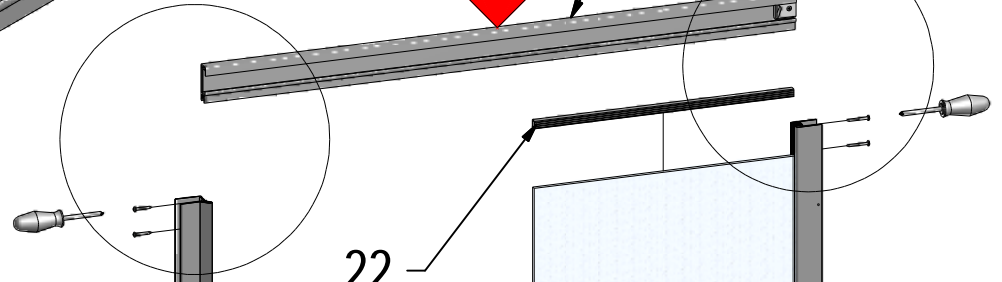


A1

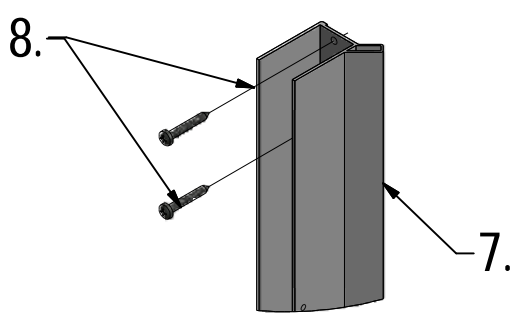


9.

A2



22.

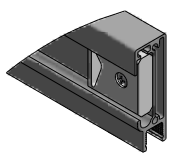


8.

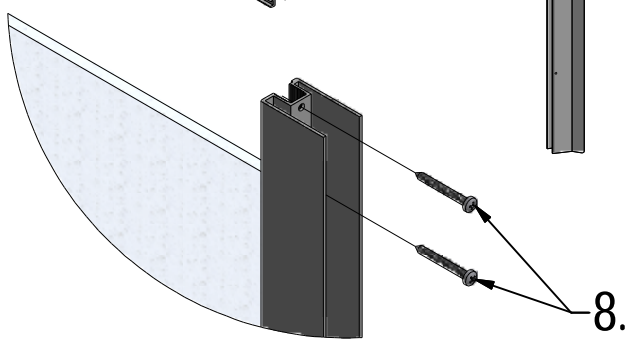
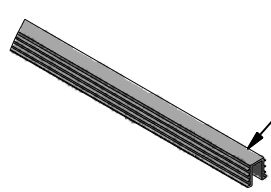
7.

7.

A2

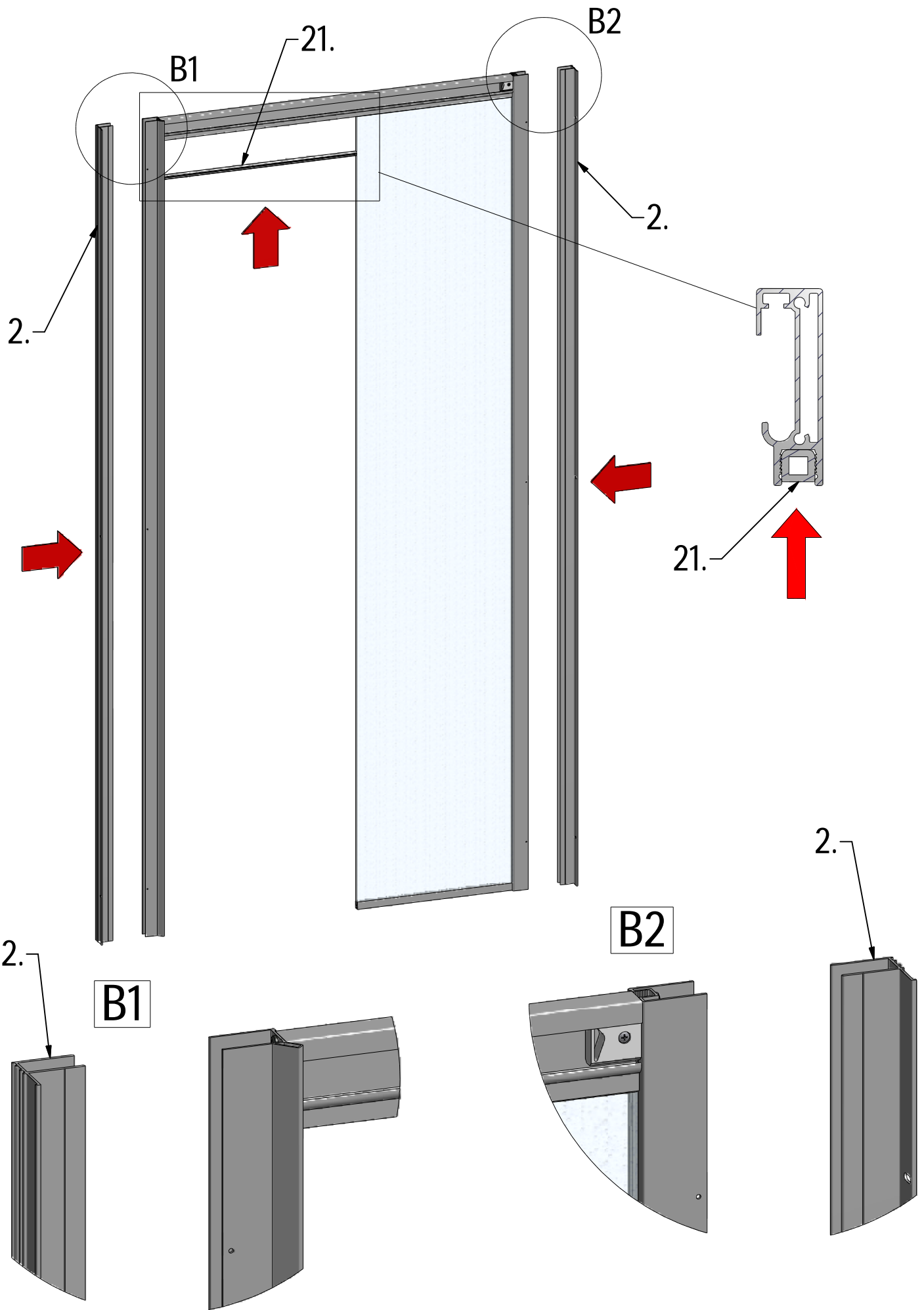


22.

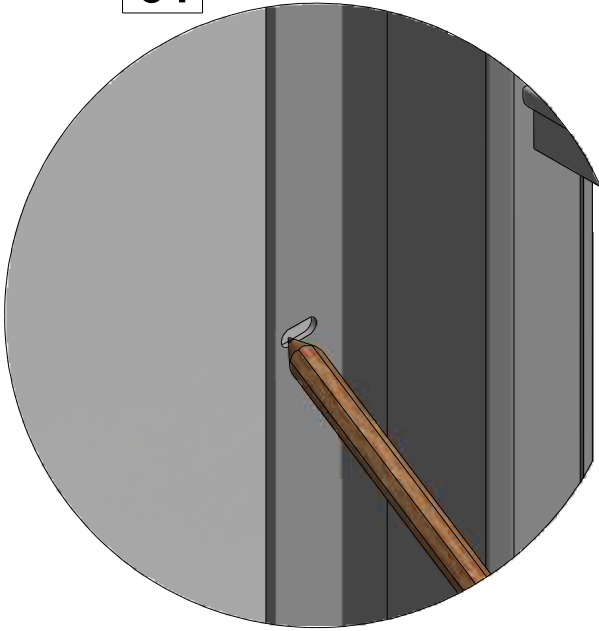


8.

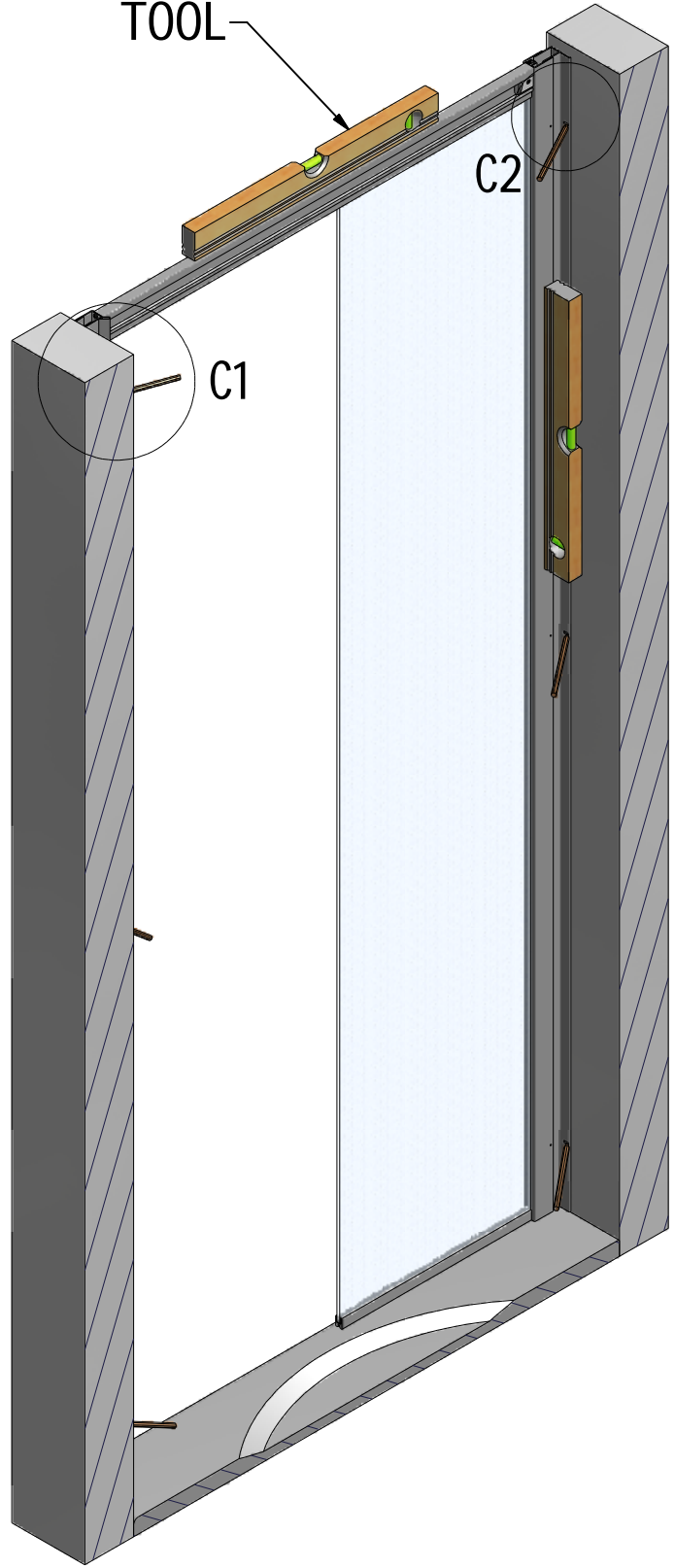
1.



C1

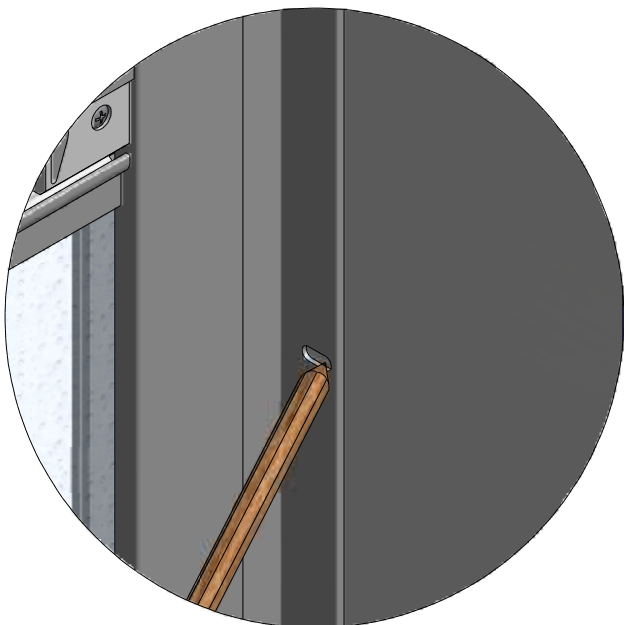


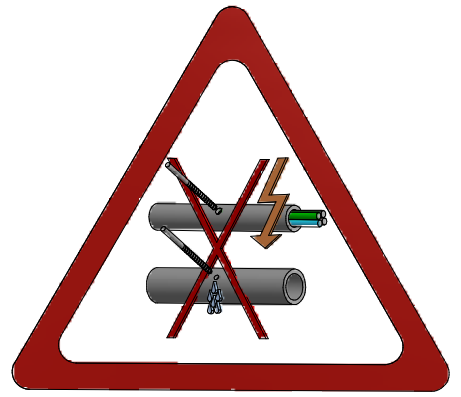
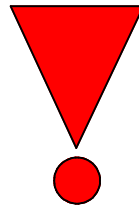
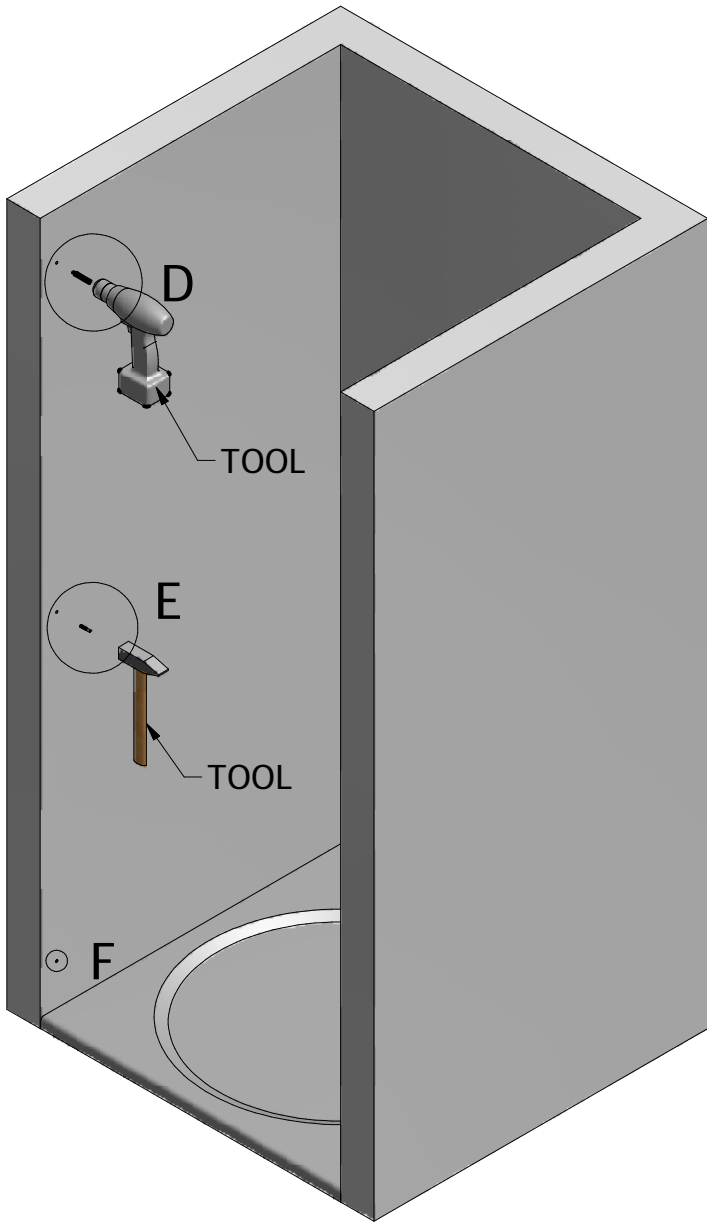
TOOL



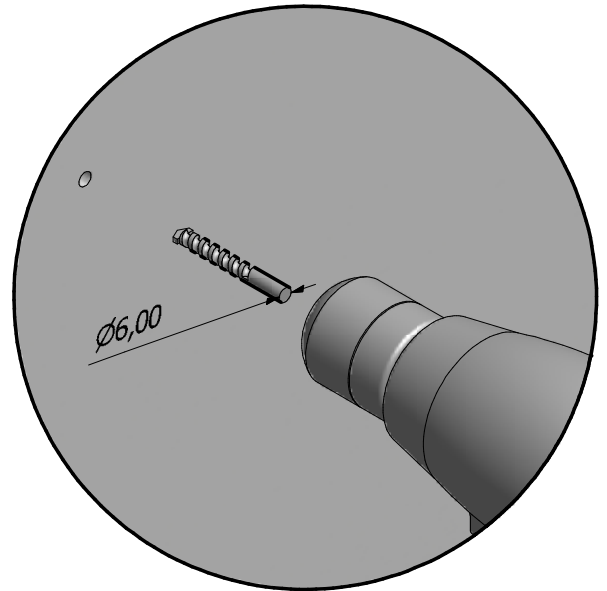
C2

C2



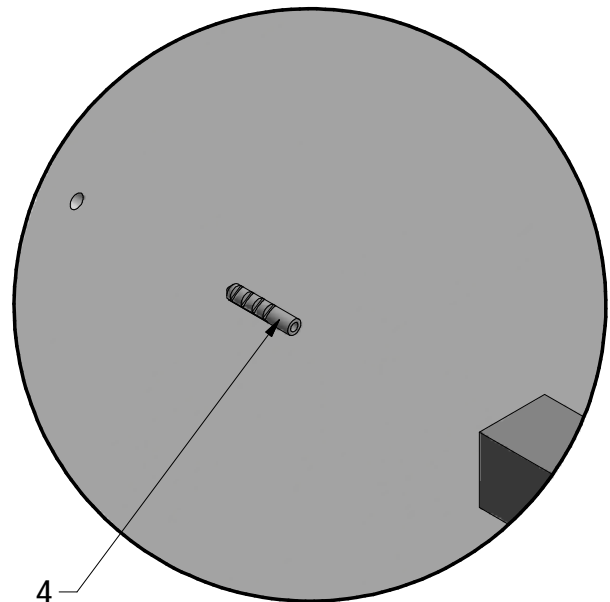
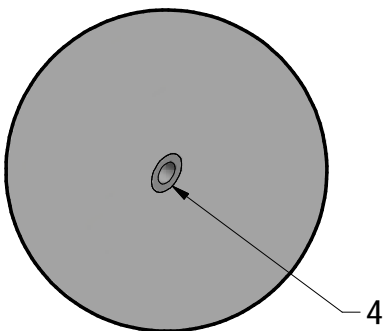


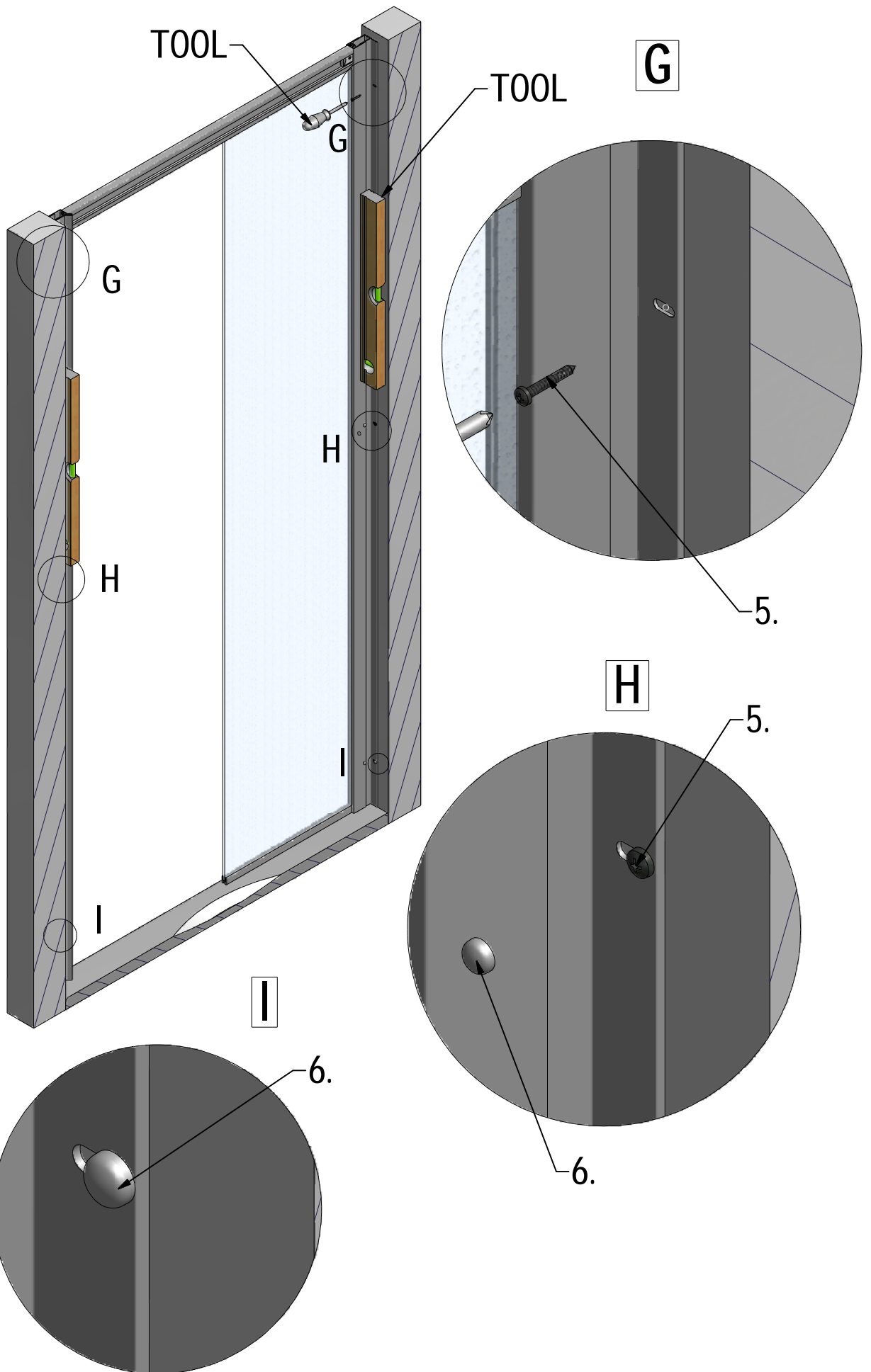
D 6x

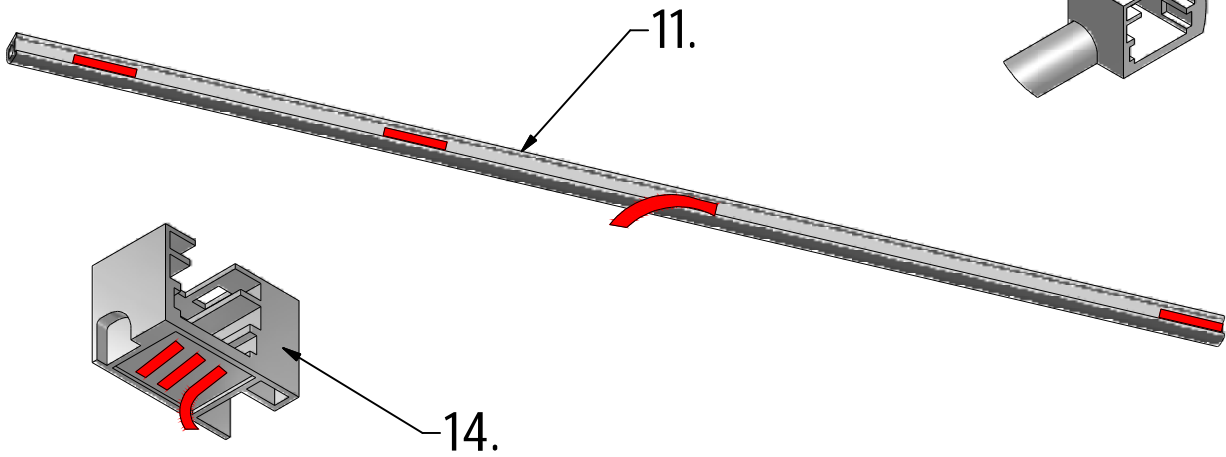
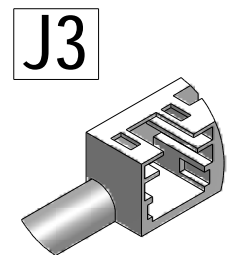
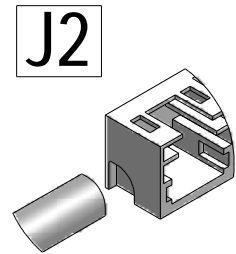
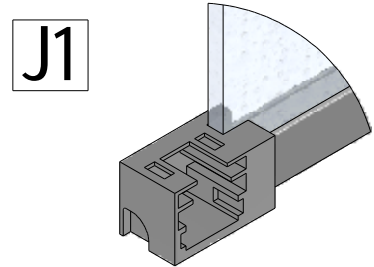
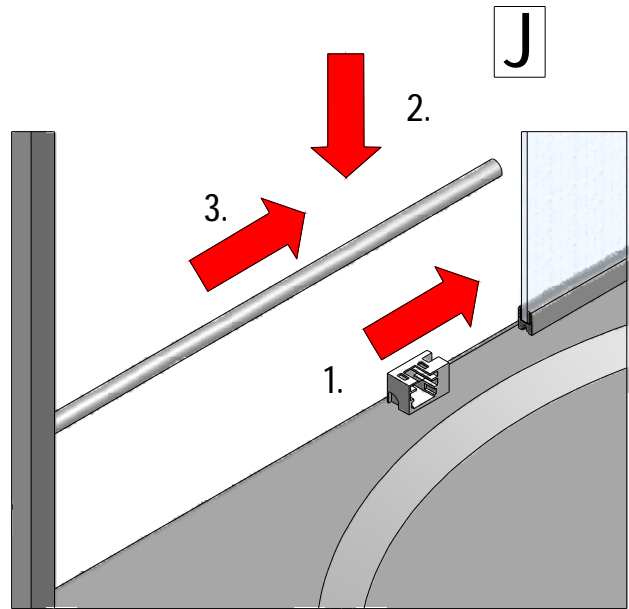
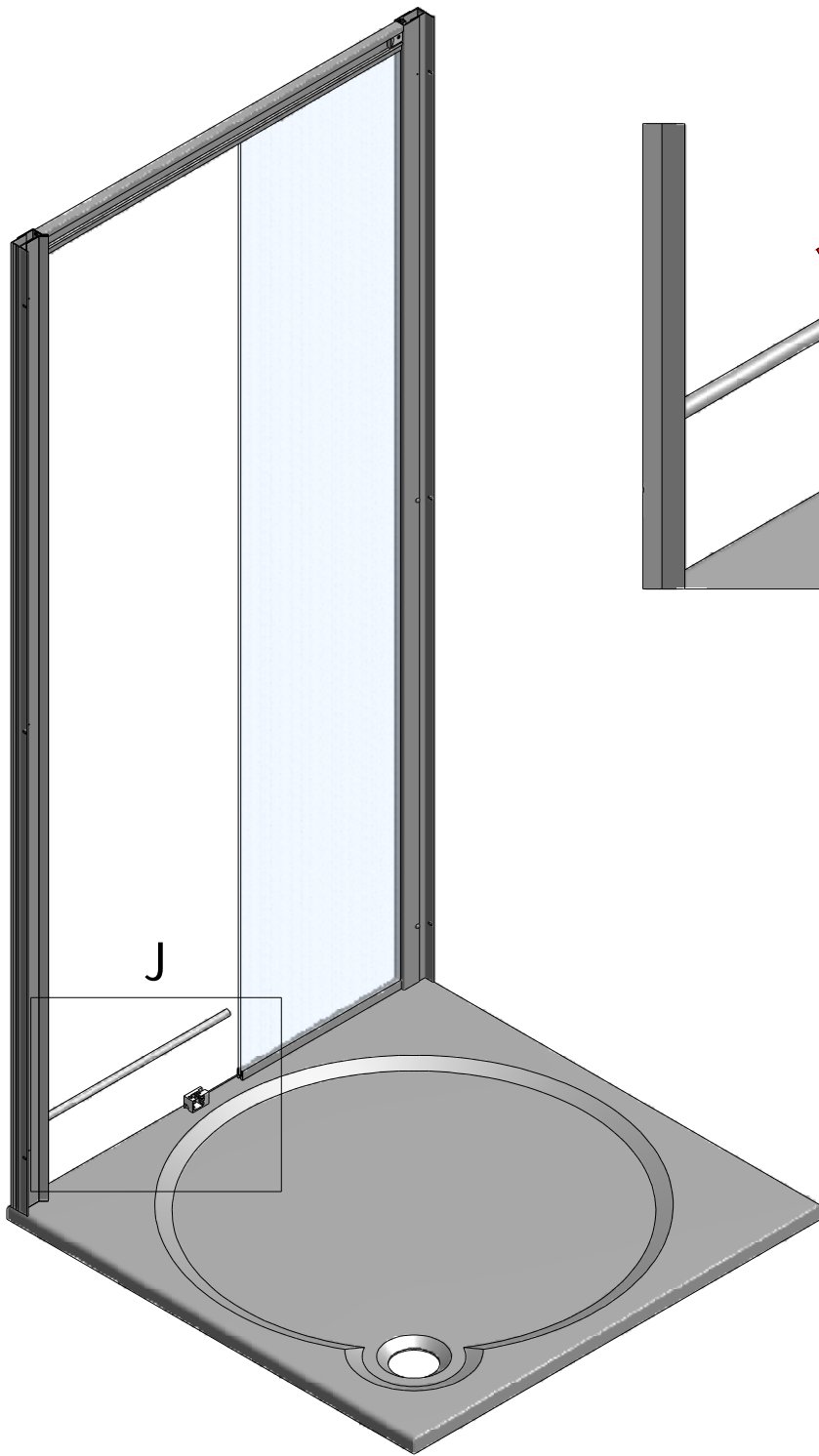


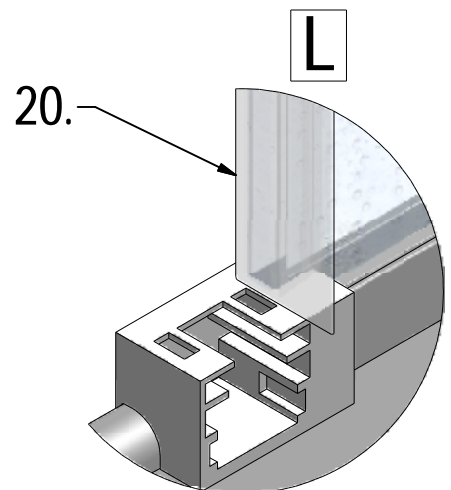
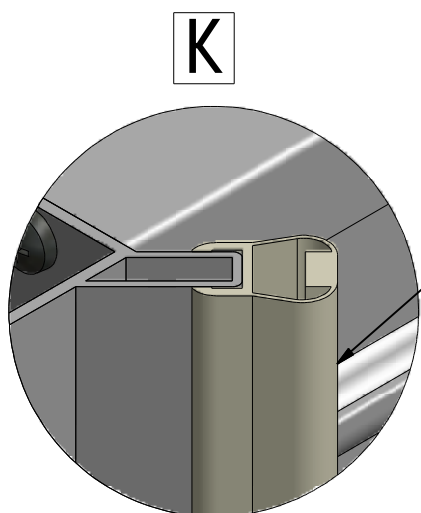
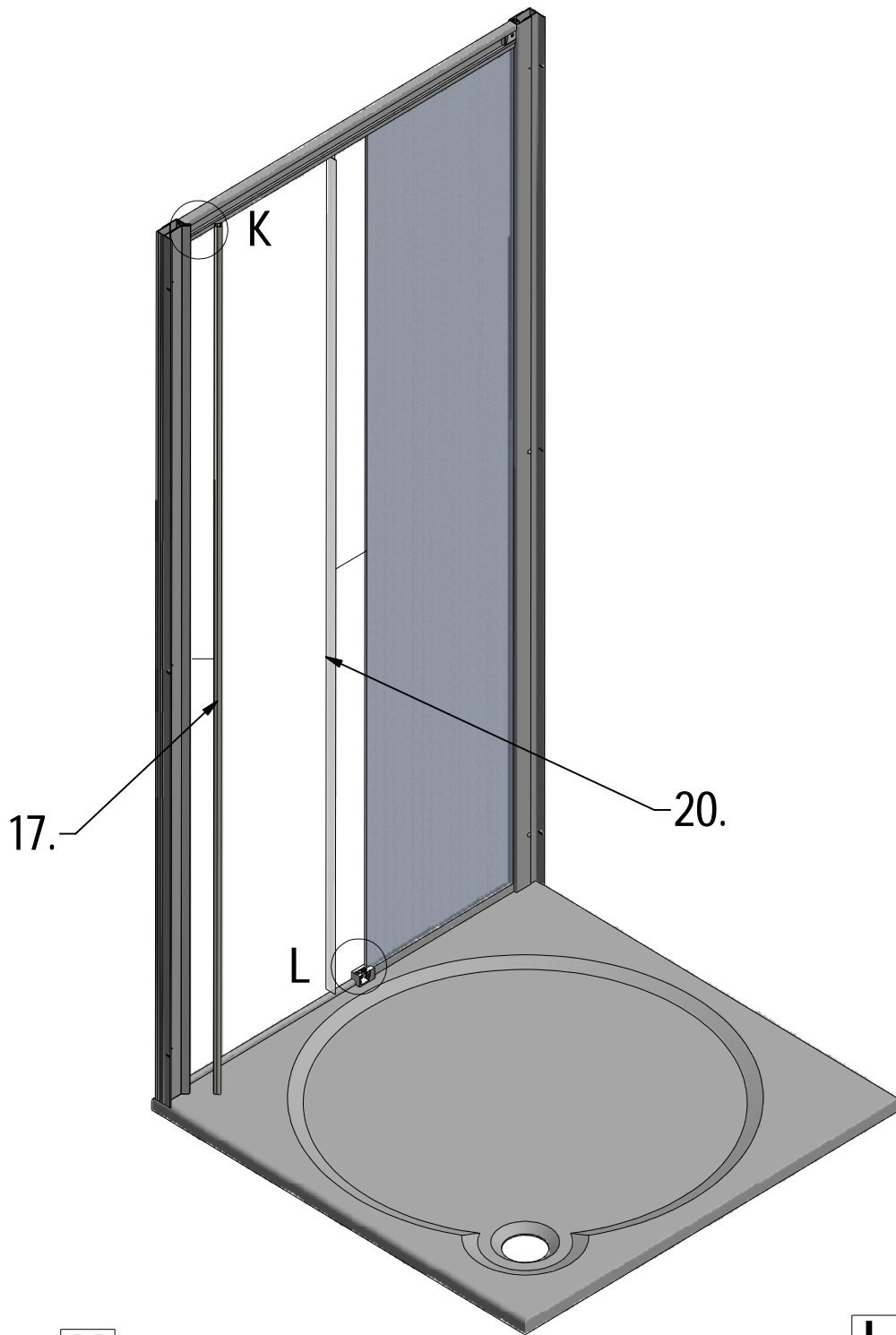
E 6x

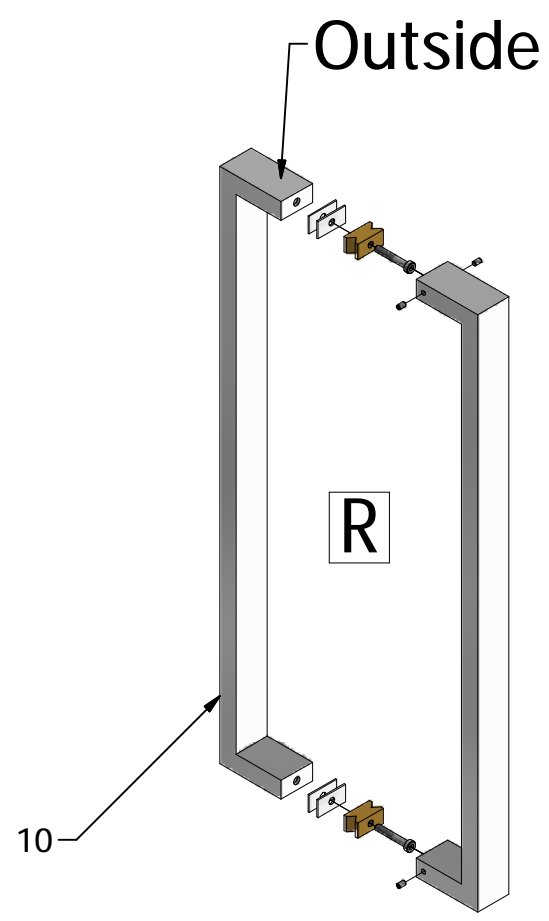
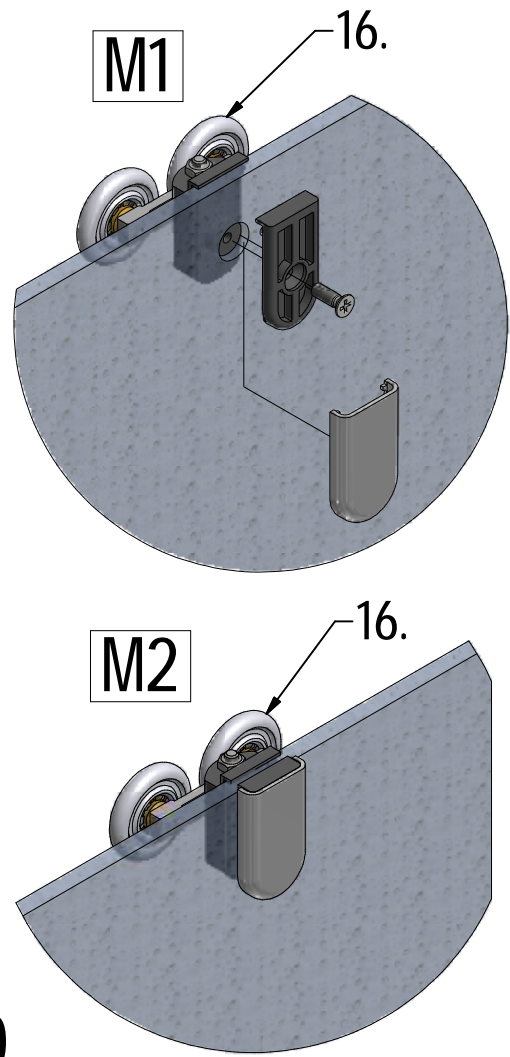
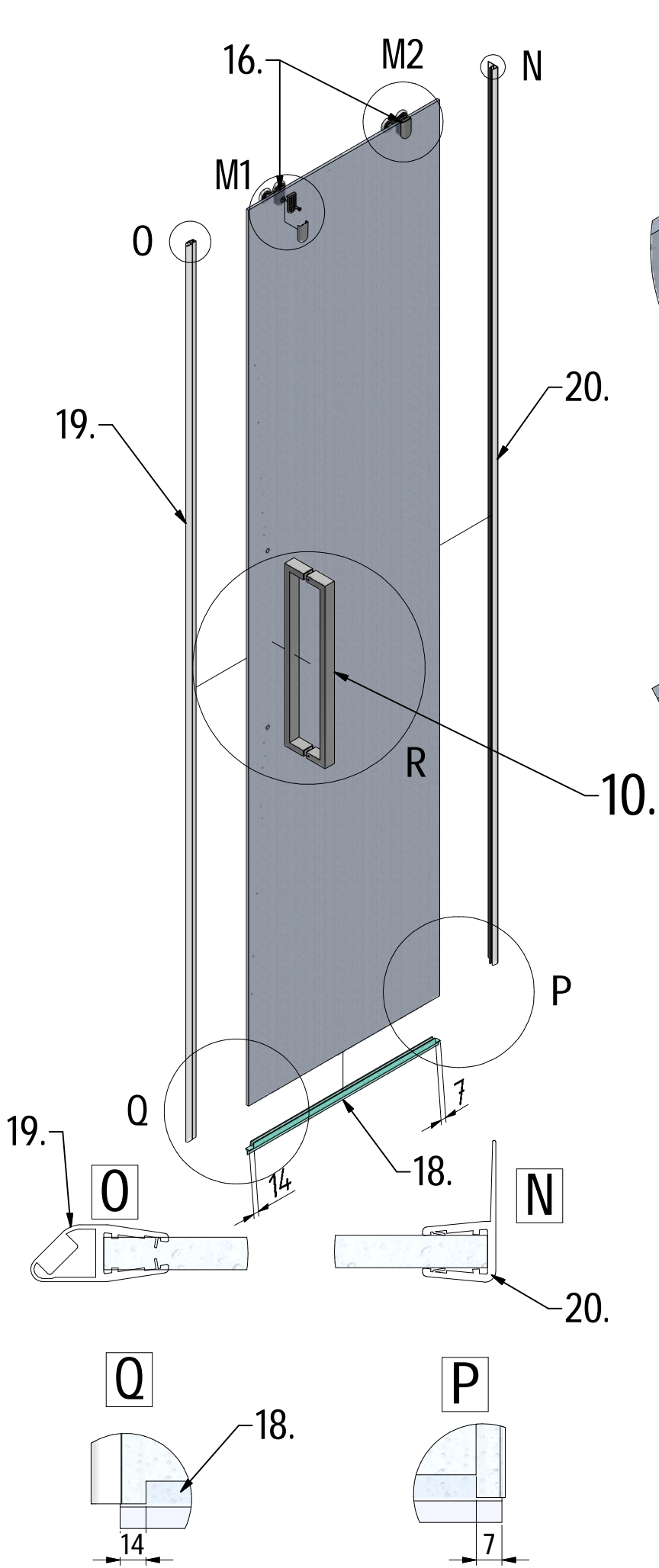
F 6x

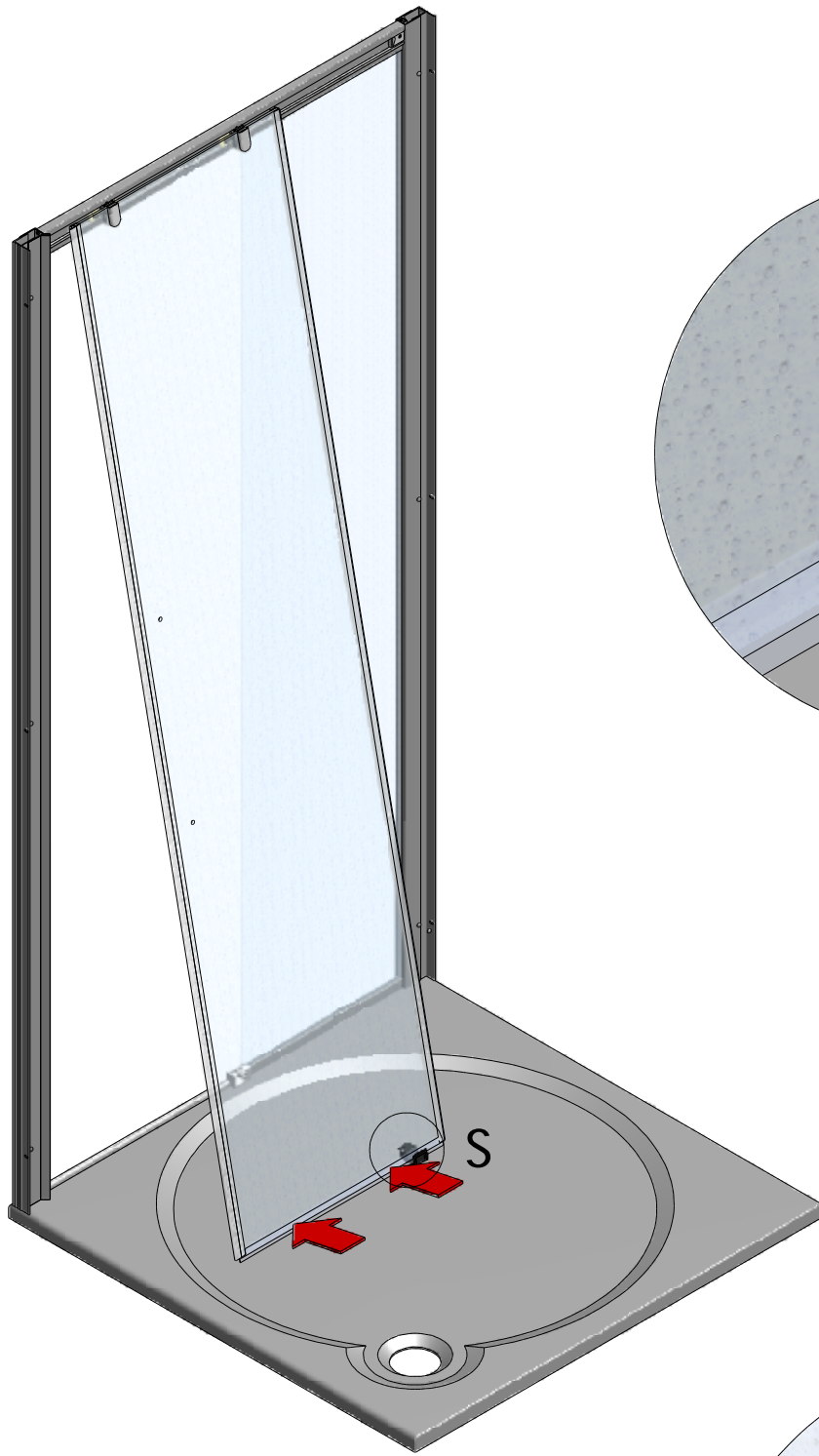




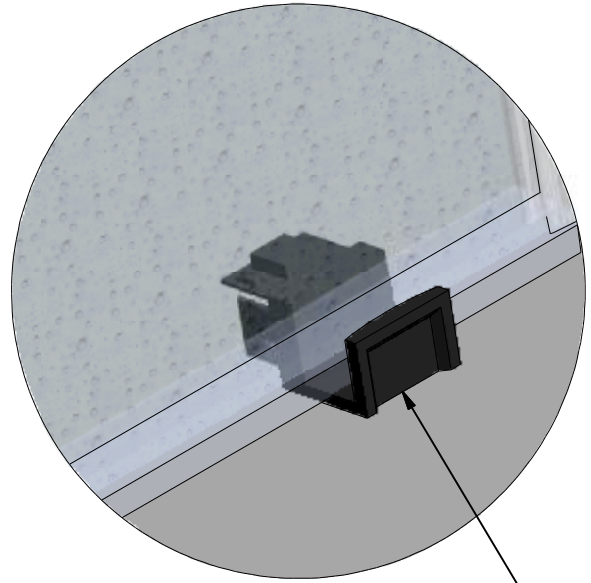






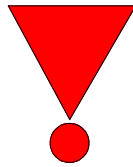
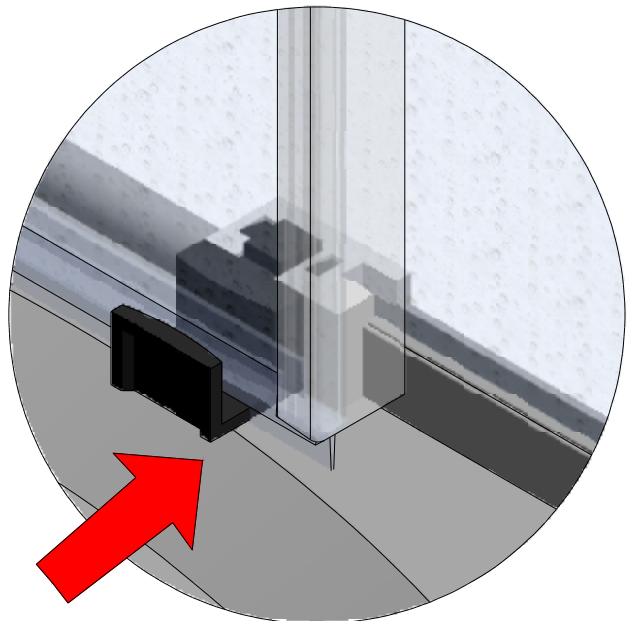


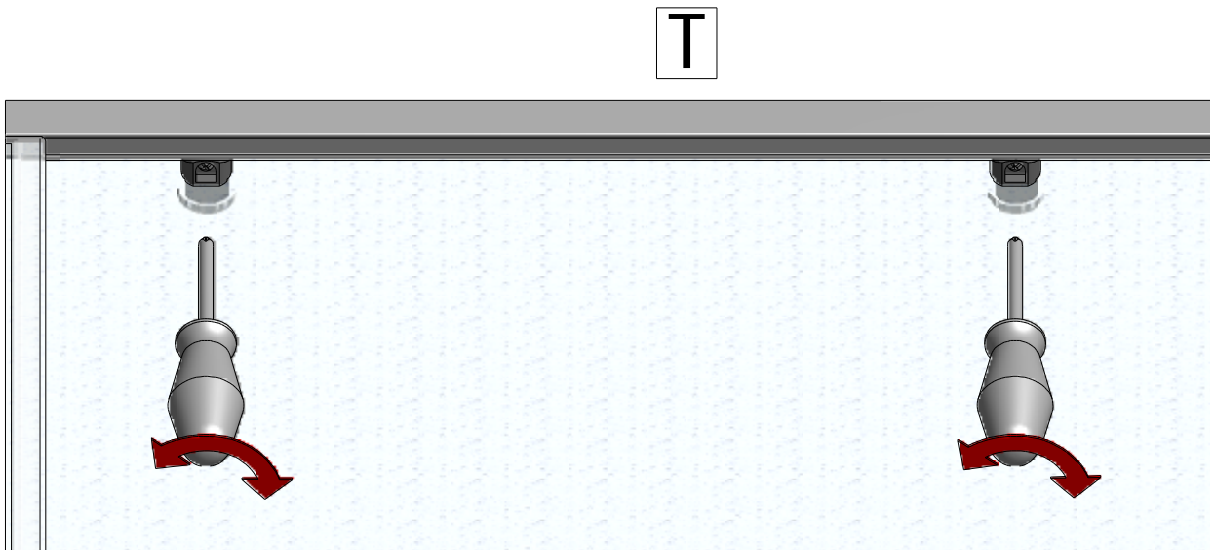
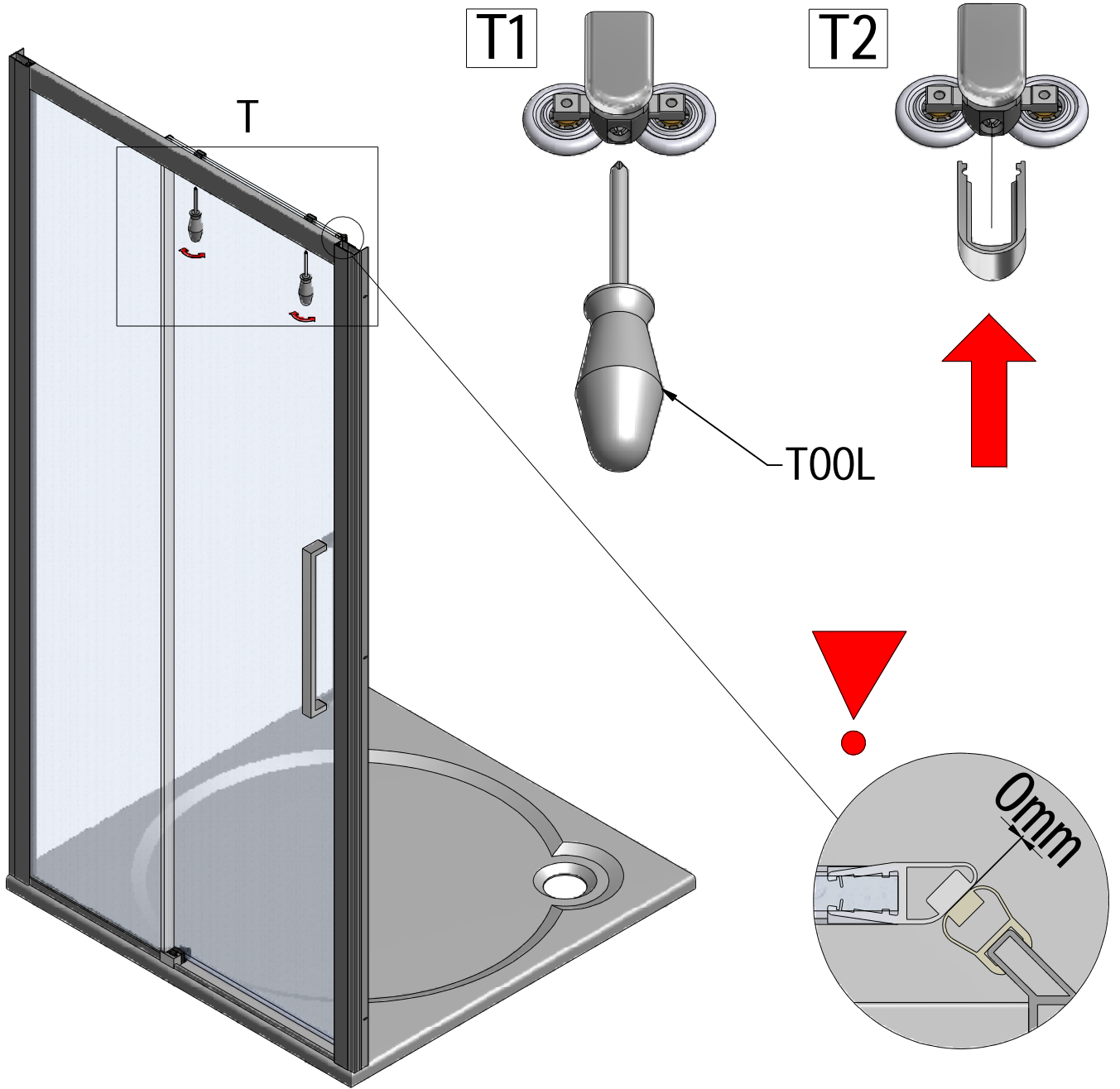
S1

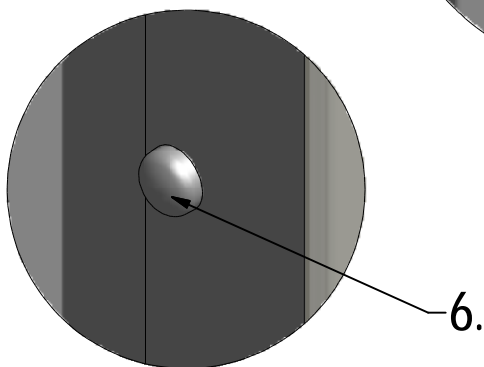
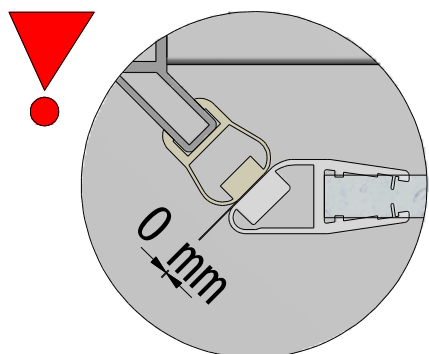
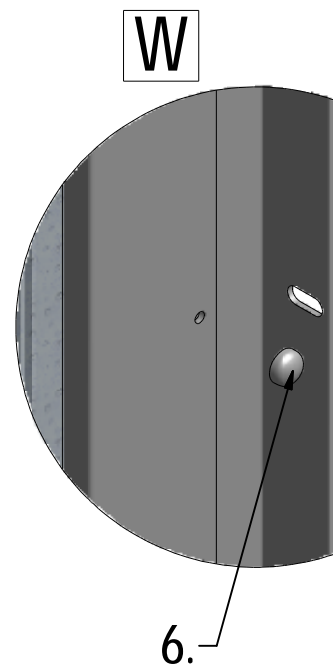
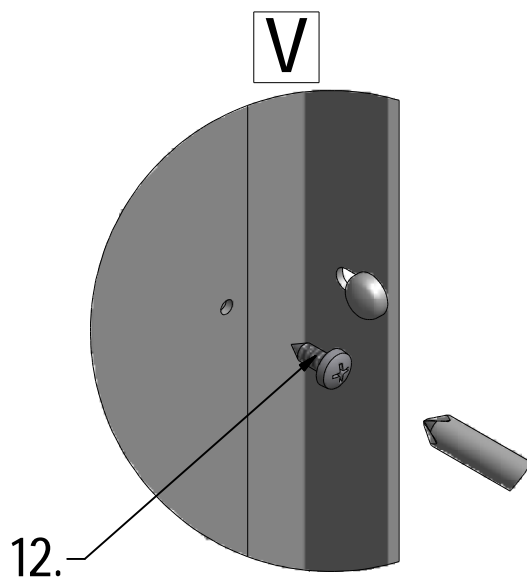
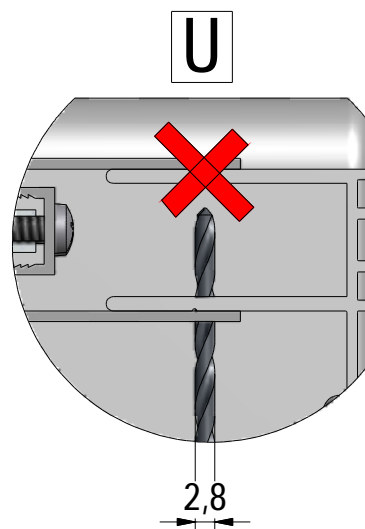
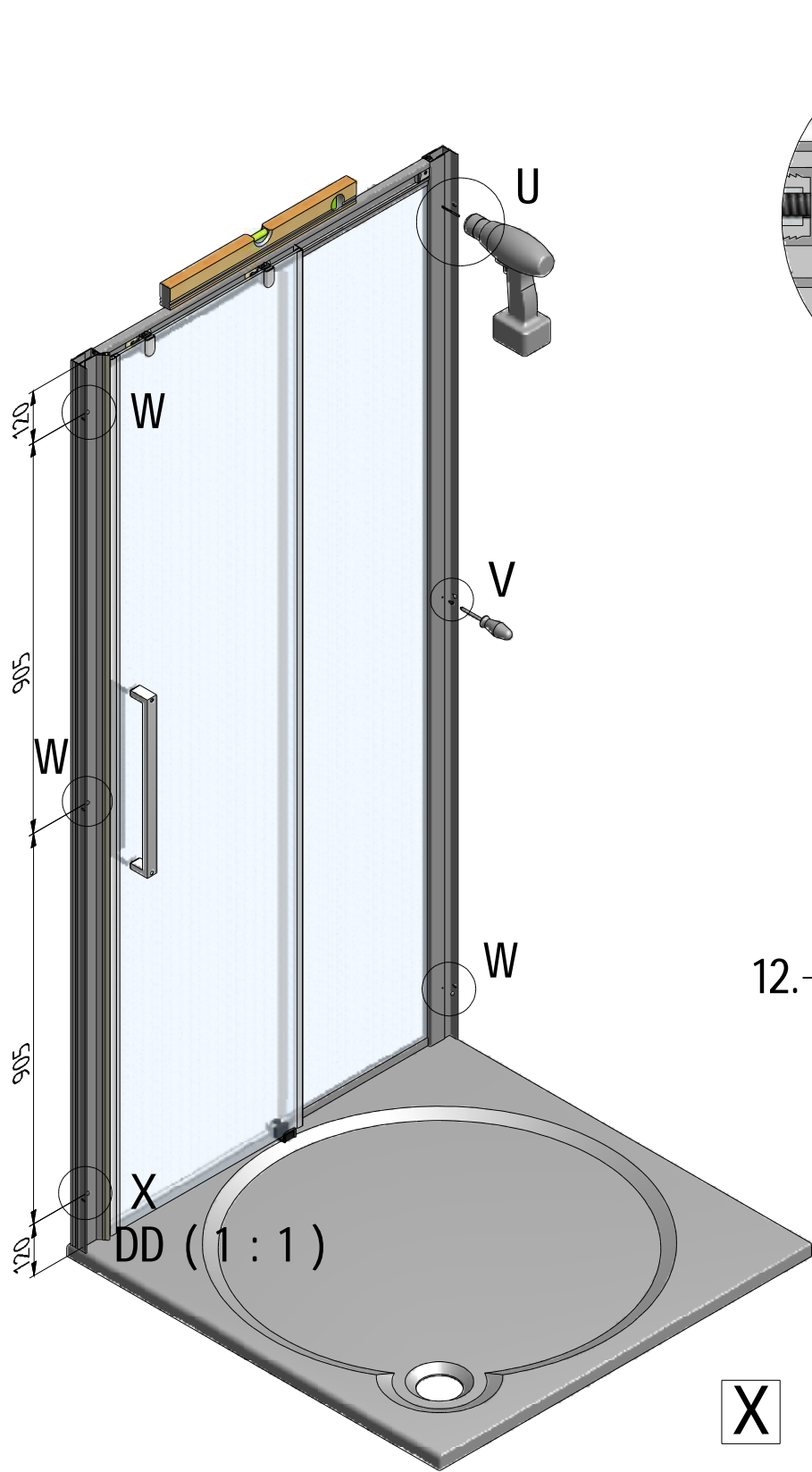


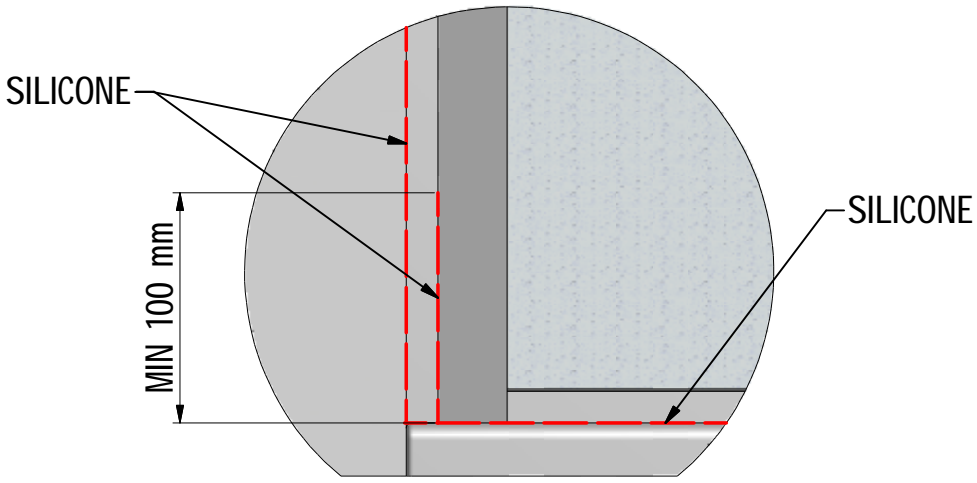
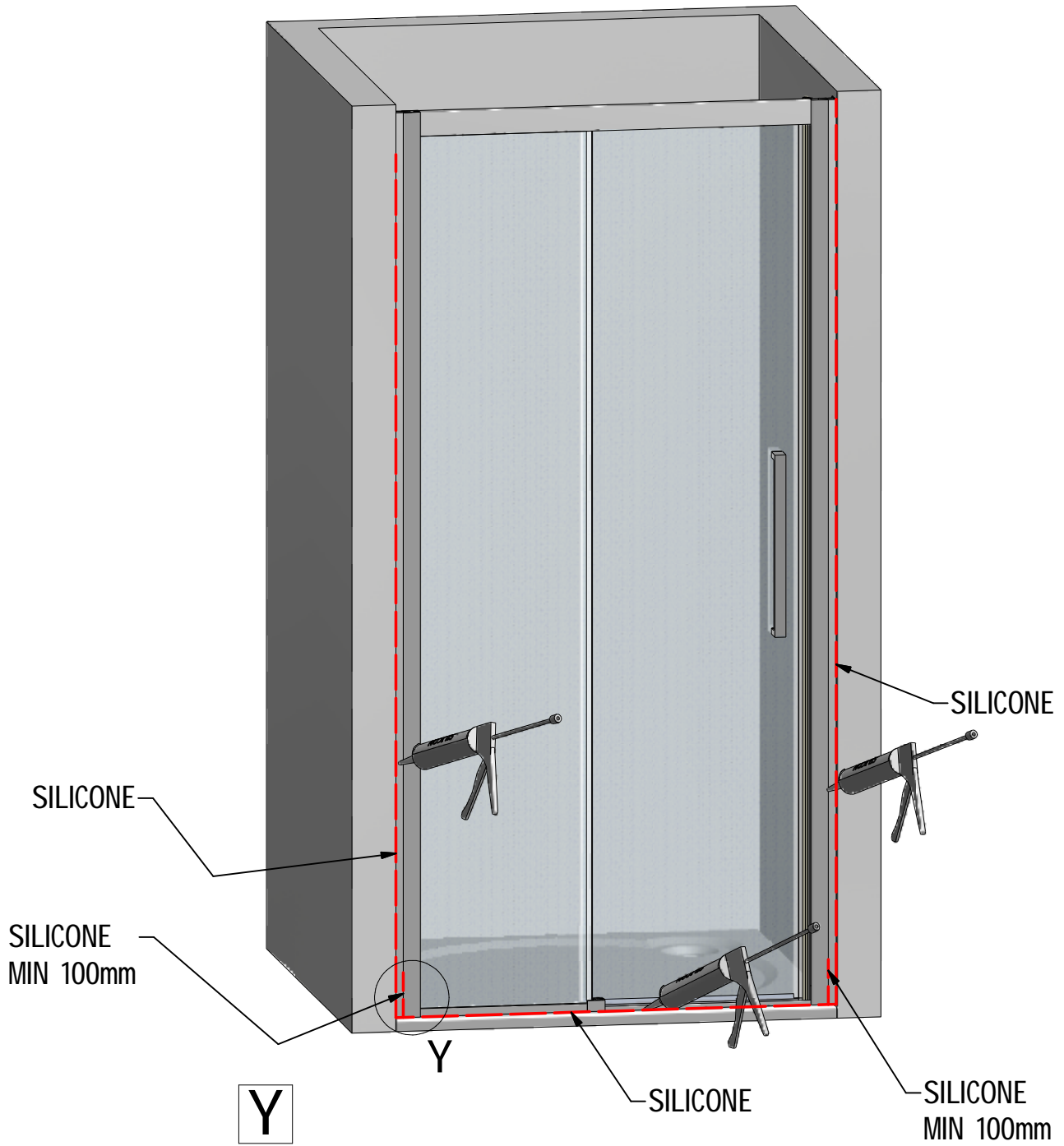
13.

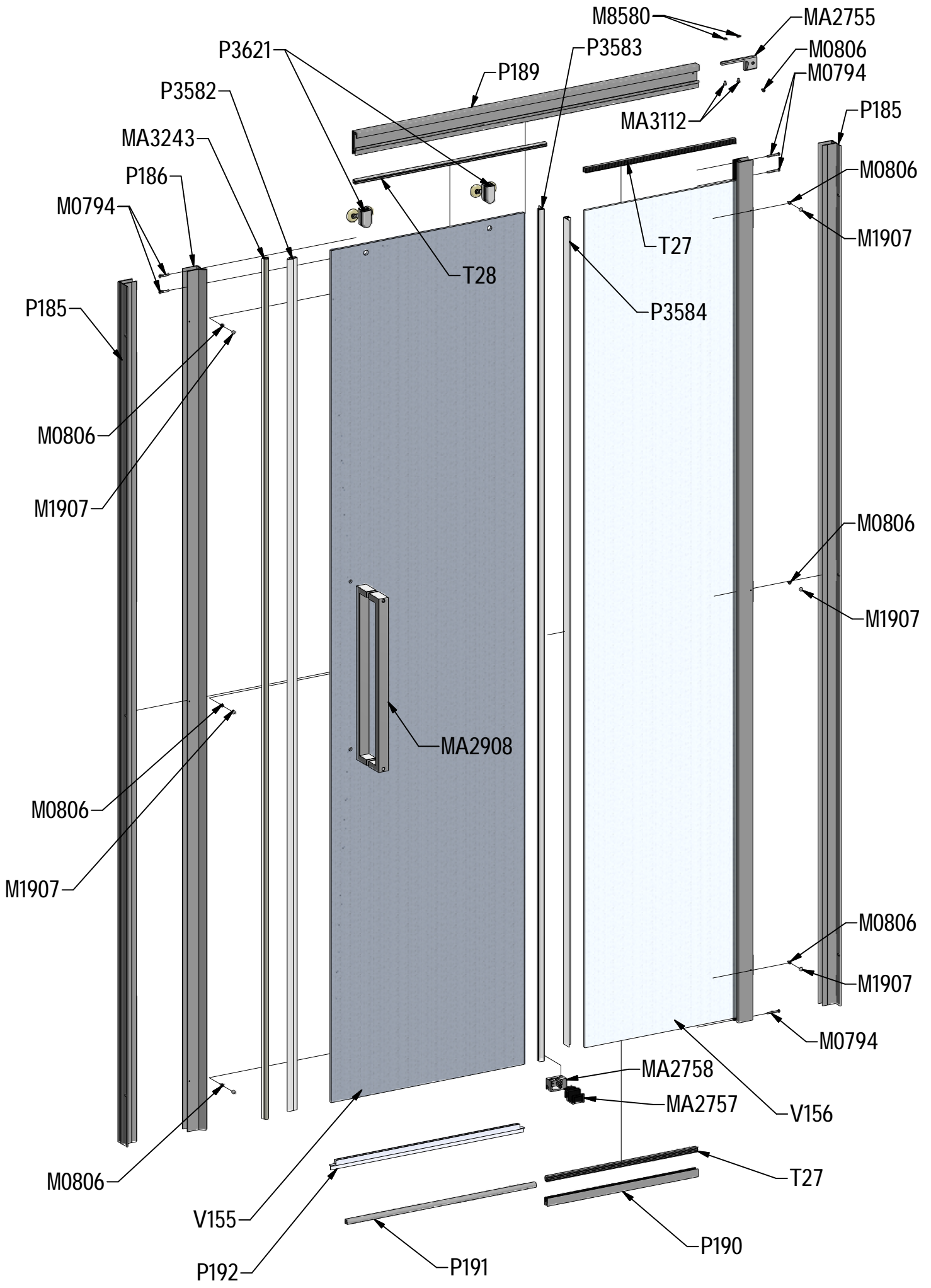
S2

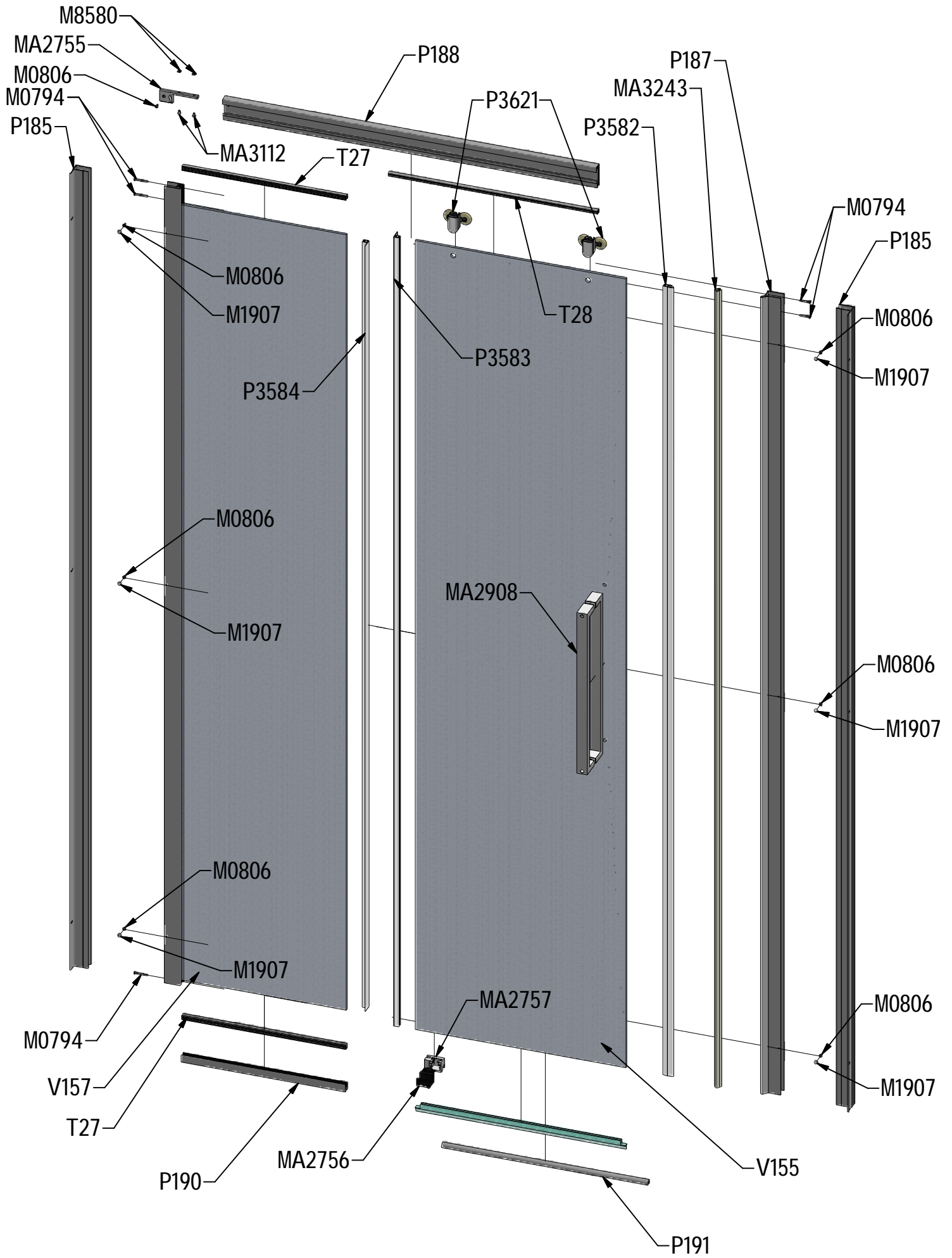












V155	1200	dveřní výplň 500NEW čiré ECD2	ND02-0698
	1300	dveřní výplň 500NEW čiré ECD2	ND02-0699
	1400	dveřní výplň 500NEW čiré ECD2	ND02-0700
	1500	dveřní výplň 500NEW čiré ECD2	ND02-0701

V156	1200	výplň s profilem black levá ECD2	ND03-0582
	1300	výplň s profilem black levá ECD2	ND03-0583
	1400	výplň s profilem black levá ECD2	ND03-0584
	1500	výplň s profilem black levá ECD2	ND03-0585
	1200	výplň s profilem brillant levá ECD2	ND03-0586
	1300	výplň s profilem brillant levá ECD2	ND03-0587
	1400	výplň s profilem brillant levá ECD2	ND03-0588
	1500	výplň s profilem brillant levá ECD2	ND03-0589

V157	1200	výplň s profilem black pravá ECD2	ND03-0590
	1300	výplň s profilem black pravá ECD2	ND03-0591
	1400	výplň s profilem black pravá ECD2	ND03-0592
	1500	výplň s profilem black pravá ECD2	ND03-0593
	1200	výplň s profilem brillant pravá ECD2	ND03-0594
	1300	výplň s profilem brillant pravá ECD2	ND03-0595
	1400	výplň s profilem brillant pravá ECD2	ND03-0596
	1500	výplň s profilem brillant pravá ECD2	ND03-0597

P185	black	stěnový profil s nosem 500NEW ECD2	P3470
	brillant	stěnový profil s nosem 500NEW ECD2	P3469

P186	black	rámový mag. profil levý 500NEW ECD2	P3571
	brillant	rámový mag profil levý 500NEW ECD2	P3572

P187	black	rámový mag. profil pravý 500NEW ECD2	P3569
	brillant	rámový mag. profil pravý 500NEW ECD2	P3570

P188	1200	kolejnice ECD2 pravá black	P3555
	1300	kolejnice ECD2 pravá black	P3602
	1400	kolejnice ECD2 pravá black	P3557
	1500	kolejnice ECD2 pravá black	P3604
	1200	kolejnice ECD2 pravá brillant	P3556
	1300	kolejnice ECD2 pravá brillant	P3603
	1400	kolejnice ECD2 pravá brillant	P3558
	1500	kolejnice ECD2 pravá brillant	P3605

P189	1200	kolejnice ECD2 levá black	P3563
	1300	kolejnice ECD2 levá black	P3606
	1400	kolejnice ECD2 levá black	P3565
	1500	kolejnice ECD2 levá black	P3608
	1200	kolejnice ECD2 levá brillant	P3564
	1300	kolejnice ECD2 levá brillant	P3607
	1400	kolejnice ECD2 levá brillant	P3566
	1500	kolejnice ECD2 levá brillant	P3609

P190	1200	nosný profil 500NEW ECD2 black	P3517
	1300	nosný profil 500NEW ECD2 black	P3545
	1400	nosný profil 500NEW ECD2 black	P3549
	1500	nosný profil 500NEW ECD2 black	P3547
	1200	nosný profil 500NEW ECD2 brillant	P3516
	1300	nosný profil 500NEW ECD2 brillant	P3546
	1400	nosný profil 500NEW ECD2 brillant	P3550
	1500	nosný profil 500NEW ECD2 brillant	P3548

P191	1200	prahový profil 500NEW ECD2 black	P3539
	1300	prahový profil 500NEW ECD2 black	P3610
	1400	prahový profil 500NEW ECD2 black	P3541
	1500	prahový profil 500NEW ECD2 black	P3612
	1200	prahový profil 500NEW ECD2 brillant	P3540
	1300	prahový profil 500NEW ECD2 brillant	P3611
	1400	prahový profil 500NEW ECD2 brillant	P3542
	1500	prahový profil 500NEW ECD2 brillant	P3613

P192	1200	těsnění spodní dveřní 500NEW ECD2	P3614
	1300	těsnění spodní dveřní 500NEW ECD2	P3615
	1400	těsnění spodní dveřní 500NEW ECD2	P3616
	1500	těsnění spodní dveřní 500NEW ECD2	P3617

T27		Těsnění U 500NEW zasunovačky ECD2	ND01-3223
-----	--	-----------------------------------	-----------

T28		Těsnění kolejničky 500NEW ECD2	ND01-3224
-----	--	--------------------------------	-----------