



## Вытяжка EX-5126

### Технические параметры

Технические данные указаны на табличке номинальных величин, расположенной на двигателе кухонной вытяжки.

Производительность	600m <sup>3</sup> /h
Напряжённость номинальное	230V-50Hz
Общая мощность	185 Вт
Мощность лампочки	2x35 Вт (max 35 Вт)
Диаметр выхода для воздуховода	Ø120mm

### Общие правила по безопасности и по монтажу:

- Монтаж устройства должен производиться в соответствии с условиями и указаниями, представленными в настоящей инструкции по эксплуатации.
- Производитель не несет ответственность за неполадки, возникшие в результате монтажа, который проводился не в соответствии с настоящей инструкцией.
- Производитель не несет ответственность за продукт в том случае, если конструкция вытяжки была изменена посторонними лицами.
- Если кухонная вытяжка используется одновременно с устройствами для сгорания газа или других топлив, то данное помещение должно проветриваться (не относиться к закрытой системе циркуляции воздуха).
- Под кухонной вытяжкой запрещается использование открытого очага огня.
- В случае повреждения несъемного провода питания необходимо его заменить на специальный провод или комплект проводов, закупленный у производителя или же на специализированном ремонтном заводе.
- Нельзя отводить воздух из кухонной вытяжки в дымоходный канал, который служит для отвода газов выбрасываемых устройствами для сжигания газа или других топлив (не относится к зонтам с закрытой системой циркуляции воздуха)
- Перед подсоединением вытяжки к источнику питания и проверкой его рабочего состояния необходимо проверить правильно ли был подключен кабель питания и не был ли он прижат зонтом в процессе монтажа.
- Перед очисткой необходимо выдернуть штепсель из гнезда электросети.
- Чистка не в соответствии с инструкцией может стать причиной возникновения пожара.

### Предназначение и режим работы

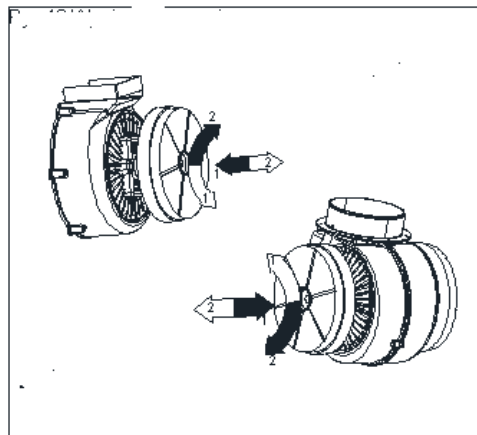
Вытяжка предназначена для работы во всасывающем режиме с последующим отводом паров наружу или для работы в режиме фильтрации с внутренней рециркуляцией, закрытая система циркуляции.

### Монтаж кухонной вытяжки

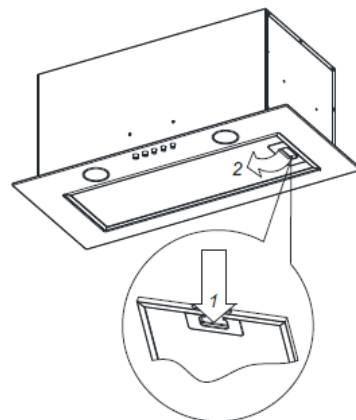
Минимальное расстояние от поверхности нагревательного устройства, на котором расположена посуда, до нижнего края кухонной вытяжки должно составлять не менее 65 см при кухонных электроплитах и не менее 75 см при газовых и электро-газовых плитах. Если в инструкции нагревательного устройства предусмотрено более широкое расстояние до кухонной вытяжки то необходимо действовать согласно данным указаниям. Монтаж вытяжки и защитной трубы представлен на рисунке **S3**. При монтаже вытяжки необходимо действовать согласно общим действующим положениям по отводу воздуха из помещения. Необходимо учесть то, что использование спиральных алюминиевых труб сокращает производительность вытяжки и увеличивает шум потока воздуха.

### Электрическое подключение

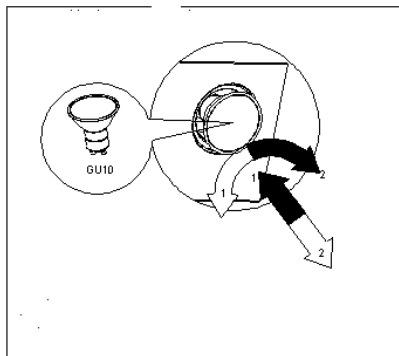
Напряжение в электросети должно соответствовать условиям, указанным на табличке номинальных величин, расположенной внутри вытяжки. Если вытяжка оснащена штепселем, то



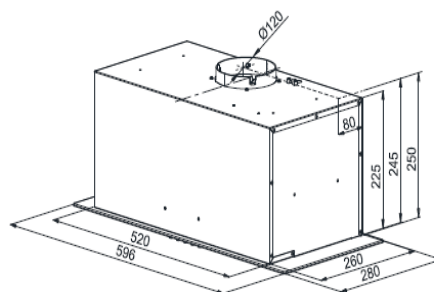
S5



S1



S2



S4

EAC

необходимо вставить данный штепсель в штепсельное гнездо, соответствующее действующим положениям и находящееся в легкодоступном месте. Если же вытяжка не оснащена штепселем, то подключение зонта должно быть поручено квалифицированному работнику.

#### **Чистка кухонной вытяжки**

Перед тем, как приступить к действиям по очистке устройства, необходимо отключить вытяжку от источника питания. Устройство необходимо мыть с помощью хорошо отжатой губки с горячей водой и мылом. Вытяжку необходимо чистить, используя мягкие средства, не следует использовать твердые чистящие материалы. Регулярная чистка способствует улучшению работы кухонной вытяжки.

#### **Внимание: НЕ ПРИМЕНЯТЬ СРЕДСТВА НА БАЗЕ СПИРТА!**

#### **Жировой фильтр**

Вытяжка оборудована алюминиевым фильтром. Фильтр снимается с помощью передвижения замков по часовой стрелке (рис. 1). Фильтр необходимо мыть вручную следующим образом: погрузить фильтр на 15 минут в воду 40-50°C с моющим средством. По истечении 15 минут можно начинать промывку, а затем аккуратно прополоскать фильтр. Перед повторной установкой на вытяжку, фильтр должен быть полностью сухим. Отсутствие регулярной чистки фильтра приводит к сокращению производительности вытяжки и может стать причиной возникновения пожара.

В процессе мытья в посудомоечной машине окраска фильтра может полинять, но это никак не влияет на качество работы фильтра.

#### **Угольный фильтр (только для закрытой циркуляции - рис. S5)**

Вытяжка может быть оборудована угольными фильтрами. Фильтры необходимо установить на корпусе турбины таким же образом, как это показано на рисунке S5. В данном случае очищенный воздух снова возвращается в помещение. Именно поэтому вытяжка с угольными фильтрами не подсоединяется к вентиляционным трубопроводам. Для обеспечения надежной работы вытяжки и эффективного поглощения запахов необходимо производить регулярную замену угольных фильтров (каждые 3-6 месяцев) в зависимости от интенсивности эксплуатации вытяжки.

#### **Замена лампочек (рис. S2)**

Перед началом каких-либо действий по замене лампочек необходимо отключить вытяжку от источника питания. Замена лампочки необходимо начинать с отключения вытяжки от источника питания. Если вытяжка перед этим работала, то необходимо подождать несколько минут, и после того, как лампочка остынет, можно приступить к замене старой на новую.

**Внимание!** Не прикасаться к лампочкам, пока они не остынут.

#### **Замена алюминиевого фильтра - рис. S1**

#### **Замена подсветки - рис. S2**

#### **Монтаж вытяжки и дымохода – рис. S3**

При монтаже вытяжки необходимо выполнить последовательно следующие этапы:

- 1 Подготовка шкафчика для установки вытяжки
- 2 Снятие жирового алюминиевого фильтра
- 3 Установка вытяжки в шкафчик двумя способами, которые указаны на схеме

#### **Схема вытяжки – рис. S4**

#### **Замена угольных фильтров – рис. S5**

#### **Механическое управление**

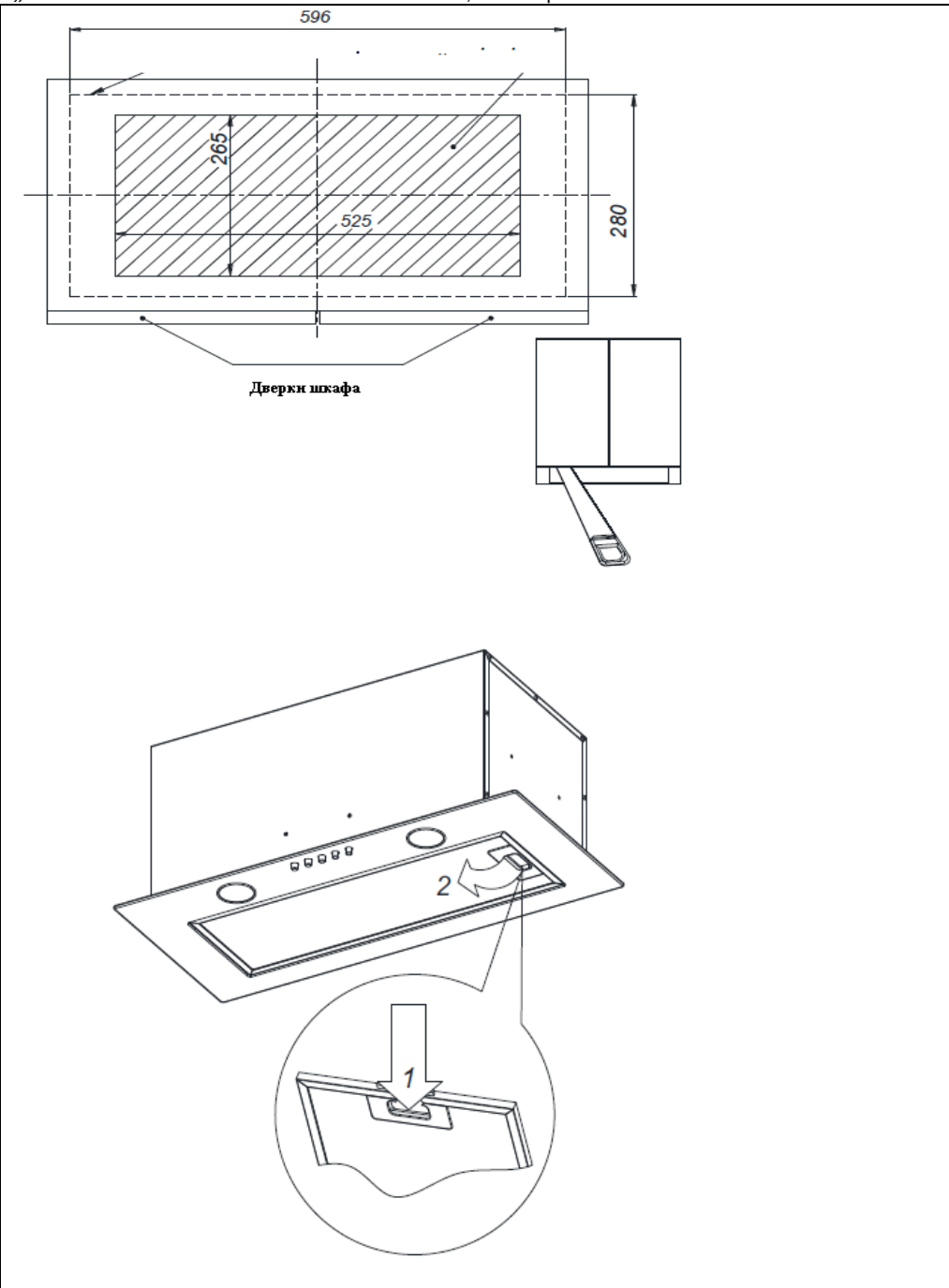
##### Управление турбиной

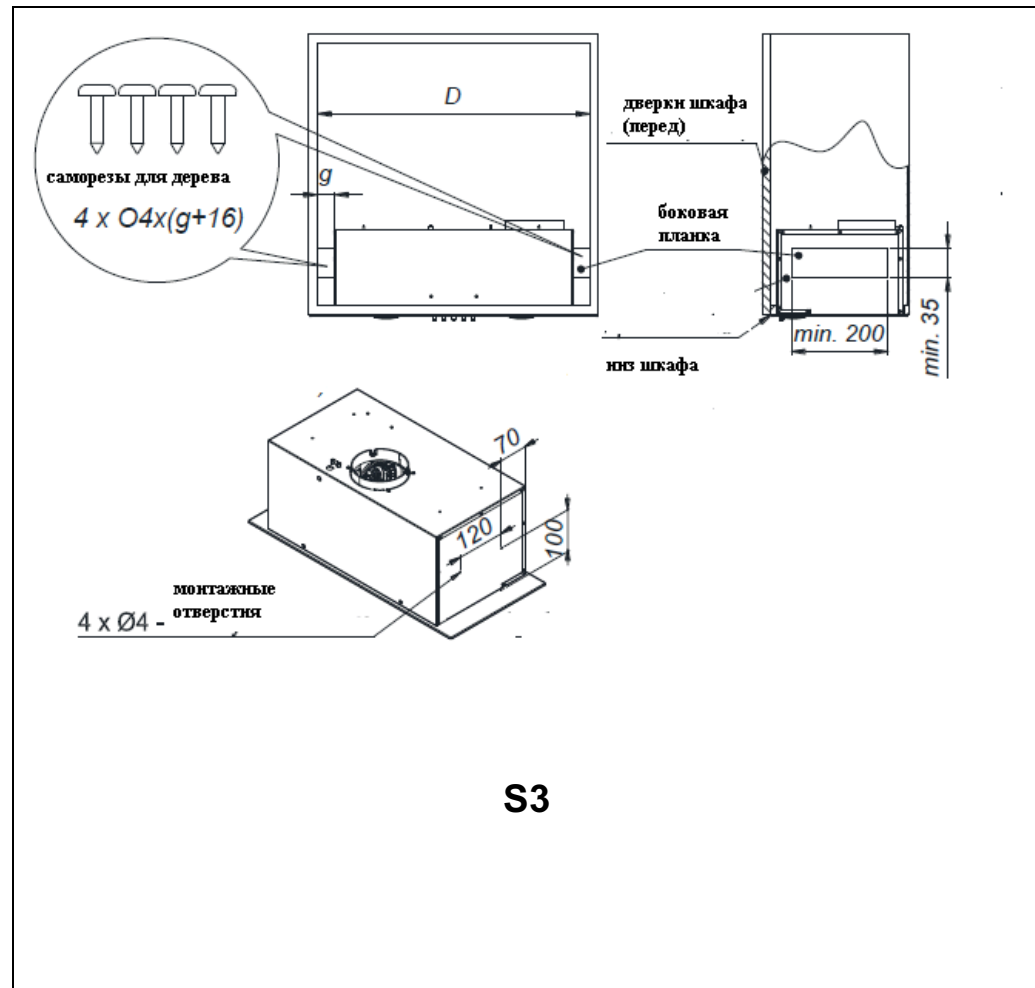
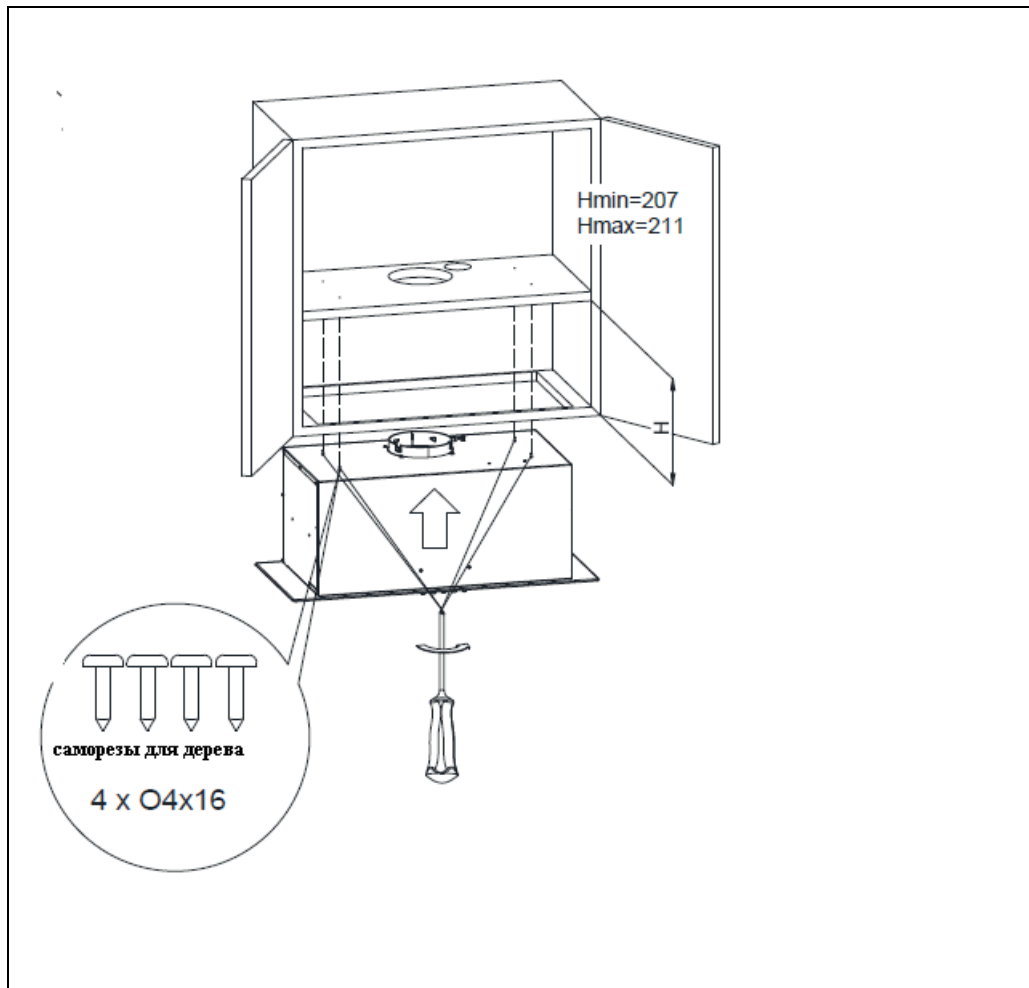
- „0” – турбина выключена
- „1” – турбина работает на минимальной скорости
- „2” – турбина работает на 2 скорости
- „3” – турбина работает на максимальной скорости

Запуск турбины производится после нажатия ответственной кнопки. Каждая следующая скорость означает более быстрый поток воздуха.

##### Подсветка

„Значок лампочки” – нажатие кнопки включает, а повторное нажатие выключает





Номер серийный – как читать дату производства вытяжки:

8 цифр                      **2 цифры**                      **2 цифры**                      5 цифр

- год

- неделя года

-----                      --                      --                      -----

При возникновении неисправностей в работе кухонной вытяжки (кроме необходимости замены вышедших из строя лампочек) необходимо обратиться к специалистам сервисного центра. Контактные данные специалиста сервисного центра указаны в Гарантийном талоне, который должен быть оформлен соответствующим образом при продаже данного изделия.

**ВНИМАНИЕ!**

Прибор не предназначен для использования лицами (включая детей) с пониженными физическими, чувственными или умственными способностями или при отсутствии у них жизненного опыта или знаний, если они не находятся под контролем или не проинструктированы об использовании прибора лицом, ответственным за их безопасность.

**Изготовитель:**

EXITEQ ELECTRO SPAIN, S. L.

FERNANDO EL SANTO 25 1D, 28010 MADRID, SPAIN

NIF86973088

e-mail: [info@exiteq.es](mailto:info@exiteq.es) tel: + 34 603 45 23 87

[www.exiteq.es](http://www.exiteq.es)

**Завод-изготовитель:**

MAAN Sp. z o.o. Podole 9, 05-600 Grójec Poland tel./fax: +48 48 664 50 56

Товар имеет упаковку, которая защищает его во время транспортировки и хранения. Товар во время транспортировки и хранения не бросать и обеспечивать защиту от влаги. Реализация и утилизация товара осуществляются в соответствии с законодательством Республики Беларусь.

Срок службы - 5 лет (при условии выполнения всех требований данной инструкции)