

## Схема монтажа экрана лицевого

Ventospa

Порядок установки экрана:

Упаковочный лист		
Поз.	Наименование	Кол.
1	Экран лицевой	1
2	Кронштейн для крепления экрана	2
3	Кронштейн	3
4	Гайка М5	2
5	Гайка М12	4
6	Саморез 4,2x16	3
7	Шайба А12	4
8	Шуруп 3,5x20	2
9	Защитный колпачок	2
10	Схема монтажа экрана лицевого	1
11	Упаковка	-



Рисунок А- Экран лицевой

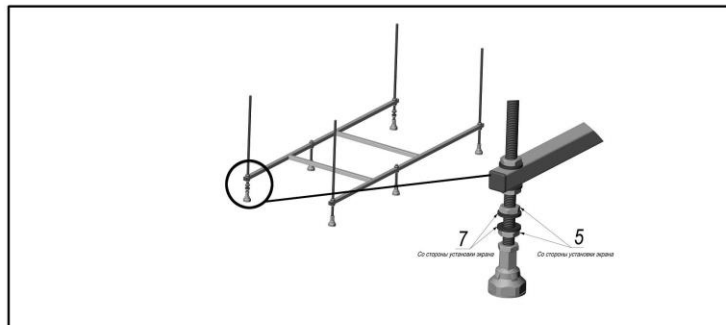


Рисунок 1- Установка элементов крепления

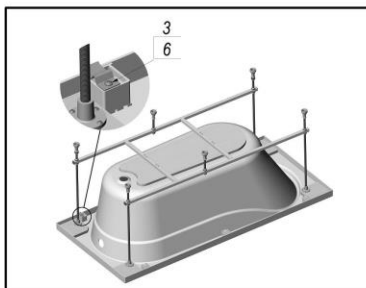


Рисунок 2- Установка кронштейна

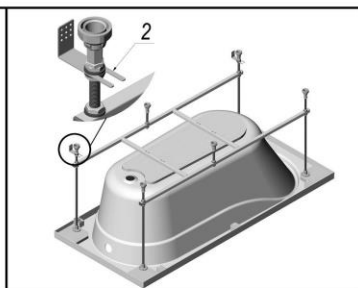


Рисунок 3- Установка кронштейна для крепления экрана

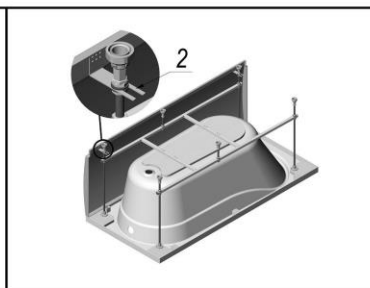


Рисунок 4- Установка экрана



Рисунок 5- Крепление экрана

- Распаковать экран.
- Навесить на каждую из шпилек со стороны установки экрана по две гайки поз.5 с двумя шайбами поз.7 между ними.
- В соответствии с рисунком 2, установить кронштейны поз.3 (3 шт.). Зафиксировать их саморезами поз.6 (3 шт.). Края кронштейнов должны совпадать с краями ванны.
- Между шайбами со стороны установки экрана установить на одном уровне кронштейны поз.2 для крепления экрана.
- Установить экран, заправив его между бортом ванны и верхними кронштейнами экрана поз.3. Через отверстия в кронштейнах поз.2 для крепления экрана с внутренней стороны экрана наметить и просверлить отверстия  $\varnothing$  3 мм.
- Снять экран.
- Перевернуть ванну. Установить ванну в нужное место.
- Установить экран, прикрутив его шурупами поз.8 (2 шт.) через гайку поз.4 (2 шт.). Установить защитные колпачки поз.9 (2 шт.), в соответствии с рисунком 5.

## Схема монтажа экрана лицевого

Ventospa

Порядок установки экрана:

Упаковочный лист		
Поз.	Наименование	Кол.
1	Экран лицевой	1
2	Кронштейн для крепления экрана	2
3	Кронштейн	3
4	Гайка М5	2
5	Гайка М10	4
6	Саморез 4,2x16	3
7	Шайба А10	4
8	Шуруп 3,5x20	2
9	Защитный колпачок	2
10	Схема монтажа экрана лицевого	1
11	Упаковка	-



Рисунок А- Экран лицевой

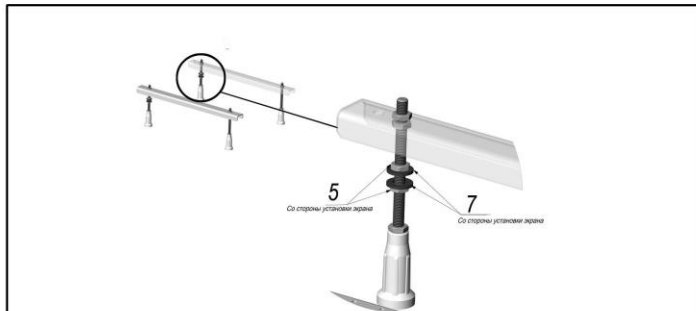


Рисунок 1- Установка элементов крепления

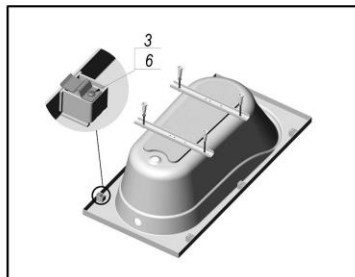


Рисунок 2- Установка кронштейна

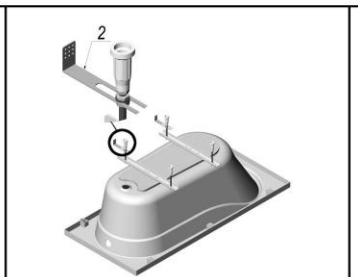


Рисунок 3- Установка кронштейна для крепления экрана

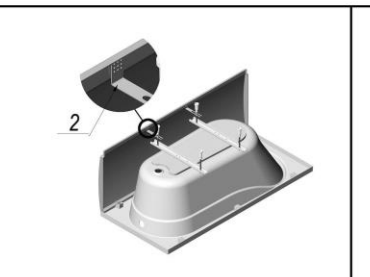


Рисунок 4- Установка экрана



Рисунок 5- Крепление экрана

- Распаковать экран.
- Навесить на каждую из шпилек со стороны установки экрана по две гайки поз.5 с двумя шайбами поз.7 между ними.
- В соответствии с рисунком 2, установить кронштейны поз.3 (3 шт.). Зафиксировать их саморезами поз.6 (3 шт.). Края кронштейнов должны совпадать с краями ванны.
- Между шайбами со стороны установки экрана установить на одном уровне кронштейны для крепления экрана поз.2.
- Установить экран, заправив его между бортом ванны и верхними кронштейнами экрана поз.3. Через отверстия в кронштейнах поз.2 для крепления экрана с внутренней стороны экрана наметить и просверлить отверстия  $\varnothing$  3 мм.
- Снять экран.
- Перевернуть ванну. Установить ванну в нужное место.
- Установить экран, прикрутив его шурупами поз.8 (2 шт.) через гайку поз.4 (2 шт.). Установить защитные колпачки поз.9 (2 шт.), в соответствии с рисунком 5.

Уважаемые покупатели! Выражаем Вам признательность за выбор продукции торговой марки **VENTOSPA**.

Предлагаем Вам внимательно ознакомиться с данной инструкцией для того, чтобы наша продукция служила Вам долгие годы.

### **1. Общие положения**

Экраны относятся к группе сантехнических изделий и выполняют одновременно и функциональную и декоративную функции. Они предназначены для установки в ваннных комнатах, в соответствии с указаниями производителя.

ИПТУП "ВЕНТО СПА" изготавливает экраны из экологически чистого многослойного полимерного акрилового материала на итальянском вакуумно-формовочном оборудовании в соответствии с ТУ ВУ 191300037.002-2012. Качество изделий подтверждено Сертификатом соответствия № ВУ/112 03.03.003 42038 от 04.05.2011г. Безопасность изделий подтверждена Протоколом исследований № 0115/4222/08-02 от 06.05.2011г.

### **3. Эксплуатация**

**НЕ ДОПУСКАЕТСЯ!**

- Наносить удары по поверхности экрана, поскольку это может привести к растрескиванию акрила;
- Царапать поверхность экрана;
- Использовать экран на открытом воздухе или в зоне действия открытых солнечных (ультрафиолетовых) лучей;

### **4. Уход за изделием**

Для мытья экрана необходимо использовать жидкое чистящее средство и тряпочку из мягкой ткани. Чтобы сохранить блеск изделия, можно протирать ее поверхность салфеткой, смоченную жидким полирующим средством. Стойкие пятна на экране удаляются обычными средствами, используемыми в быту для мытья посуды или хозяйственным мылом. Исключается применение моющих средств с абразивными частицами, а также содержащих аммиак, ацетон и любые растворители.