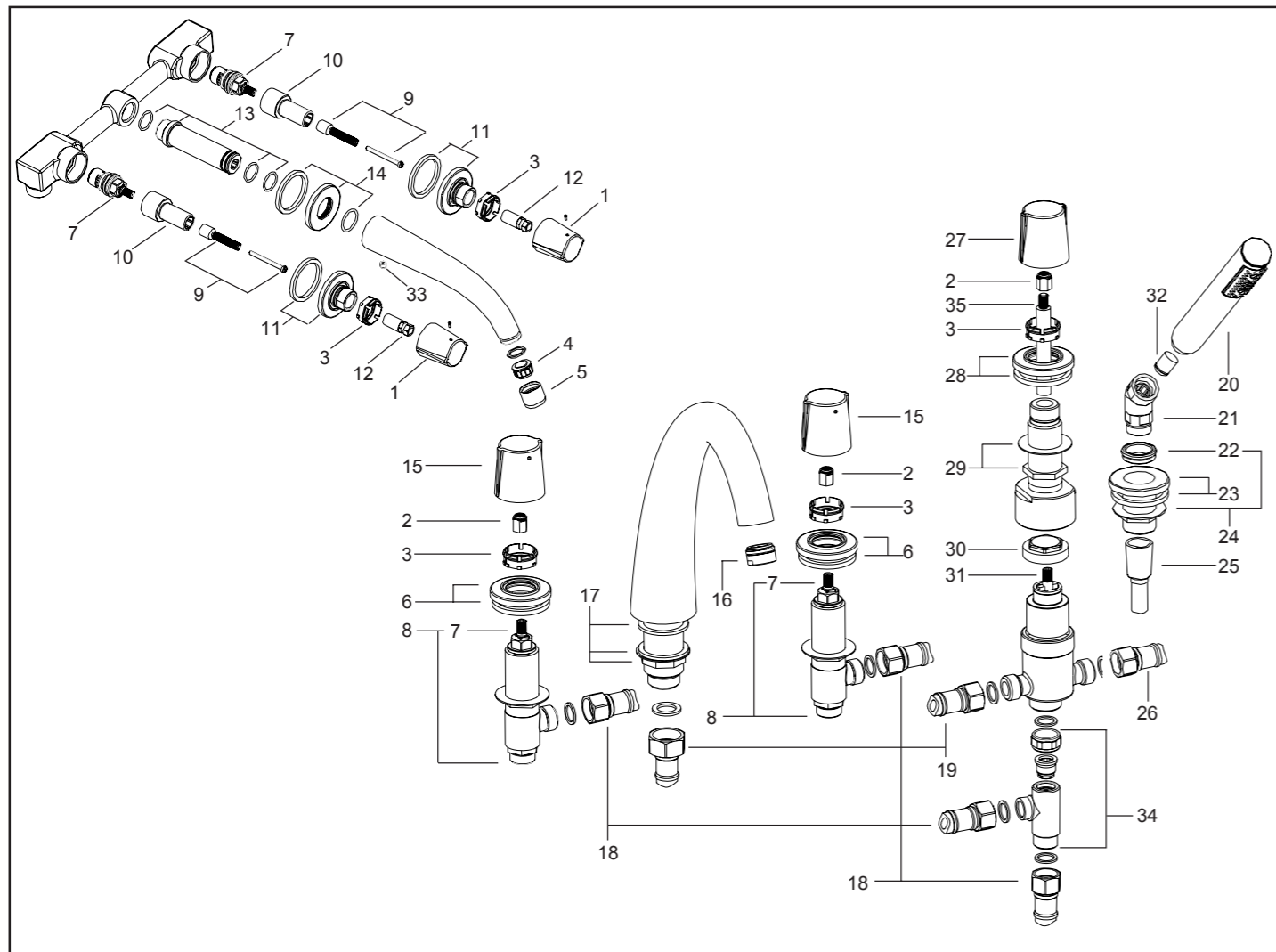
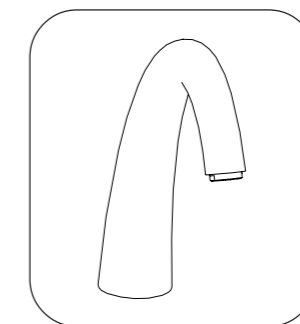
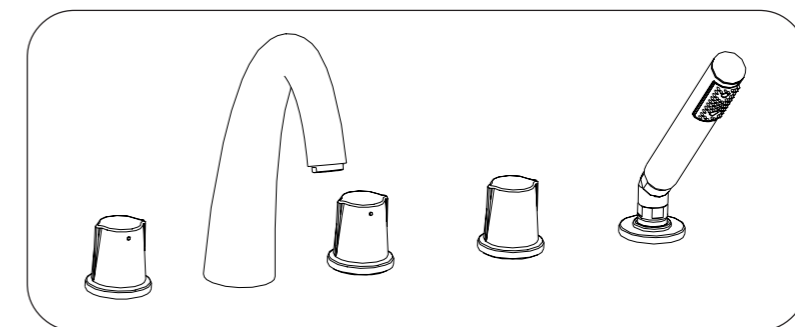
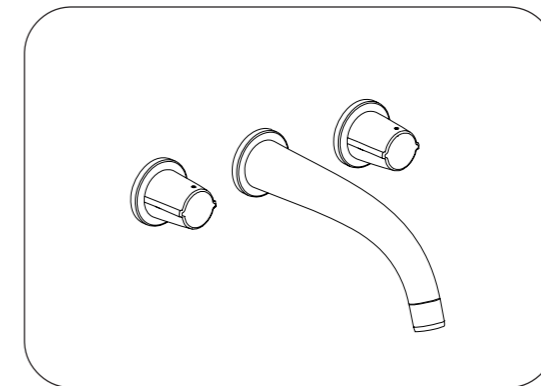


ELEVATION

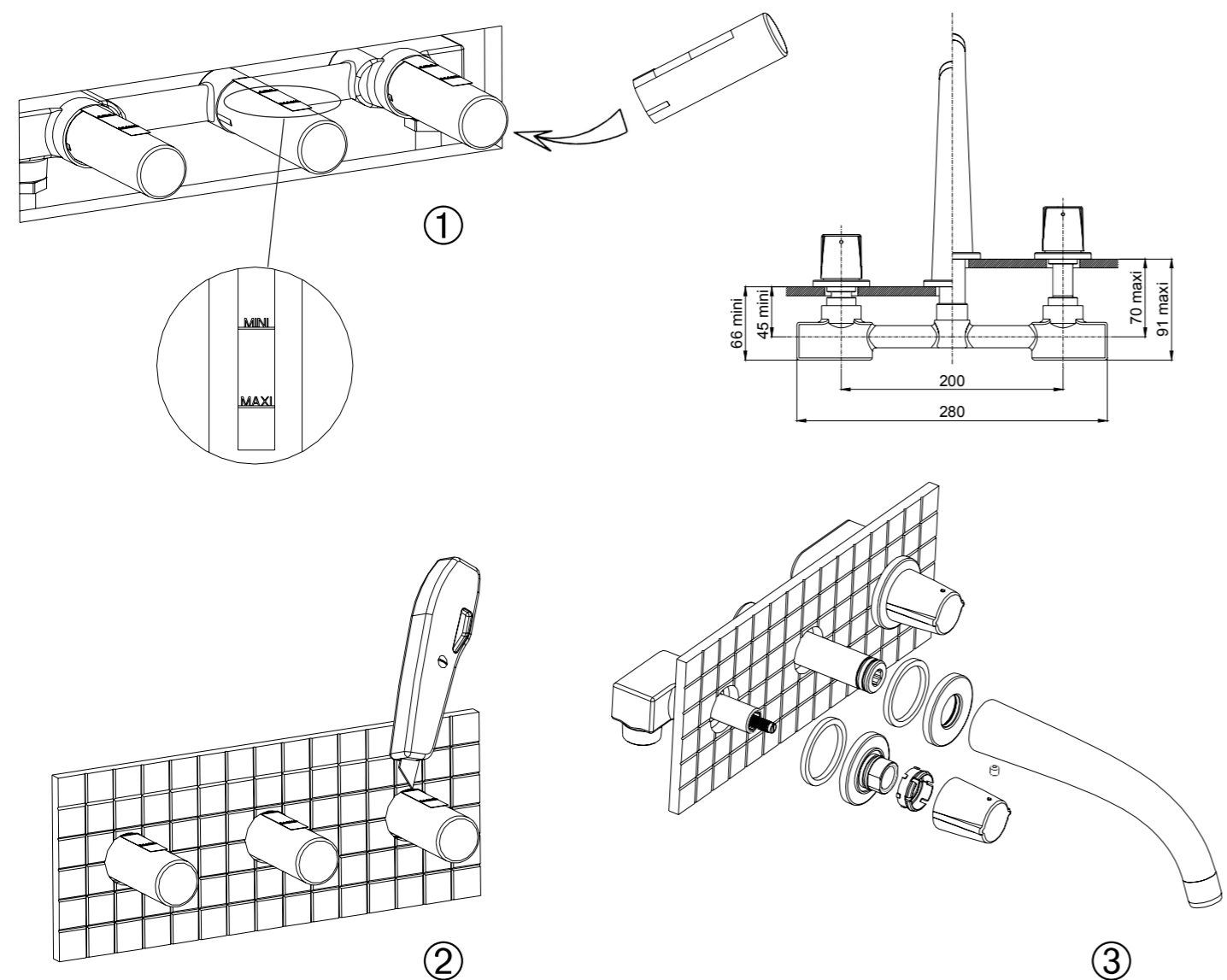
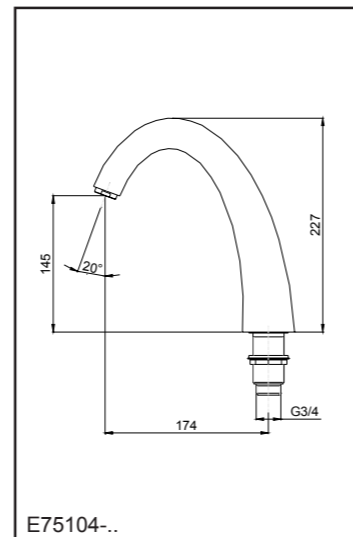
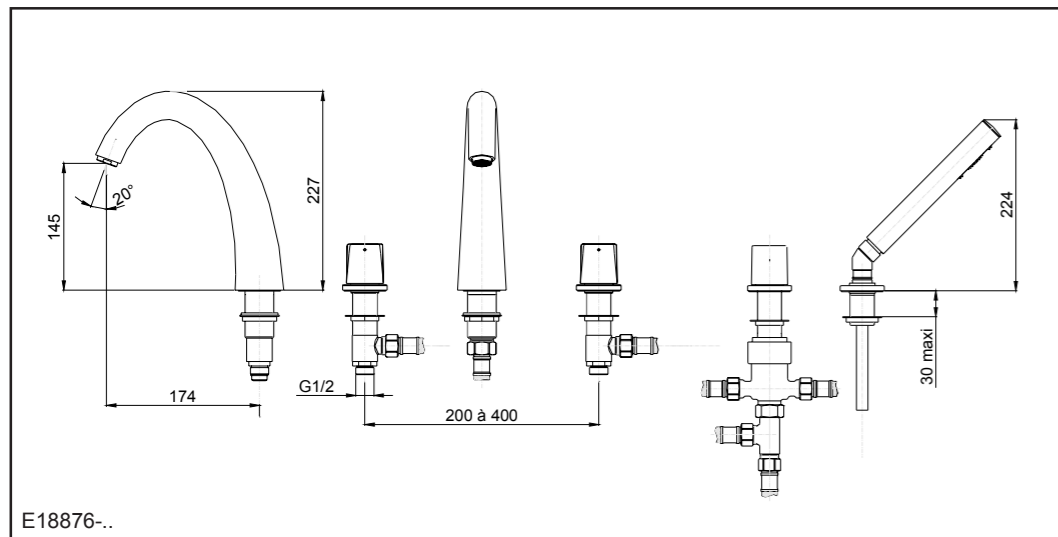
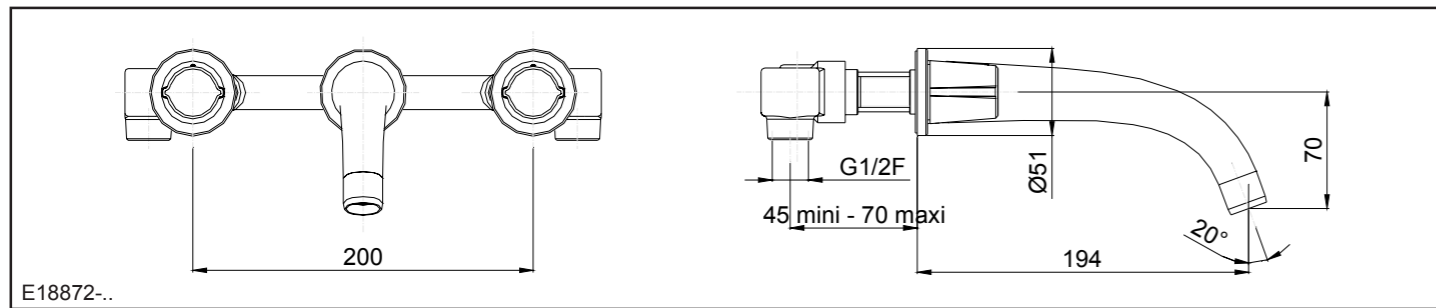
MELANGEUR / MIXER BIMANDO / BICOMANDO Смеситель



Rep. / Ref. / Pos.	Désignation / Description / Denominación / Наименование	Code article / Part number / Cod. artículo / Артикул	Cond. par / Pack / Cant. / Комплектность поставки
1	Poignée / Handle / Puño o maneta / Ручка управления	E8A318-CP	1
2	Entraîneur / Spline adapter / Adaptador / Вставка	R29701132	5
3	Bague d'encliquetage / Click and ratchet / Anilla de encaje / Фиксирующее кольцо	R29700916	2
4	Panier d'aérateur / Aerator basket / Rejilla aireador / Сетка аэратора	R8A319NF	1
5	Bague d'aérateur / Aerator bearing / Anilla aireador / Кольцо аэратора	E8A320-CP	1
6	Paire de rosaces / Set of 2 escutcheons / Rosetones / Пара отражателей	E8A322-CP	1
7	Paire de têtes à disques céramique / Set of 2 ceramic disc valves / Montura de discos cerámicos / Пара картриджей на керамических дисках	R29303405	1
8	Corps latéral / Side body / Cuerpo lateral / Корпус вентиля смесителя в сборе	R29908425	1
9	Vis et rallonge de tête / Valve extension with screw / Tornillo y prolongador de montura / Винт и удлинитель картриджа	R8A323NF	2
10	Douille de réglage / Regulating shank / Casquillo de reglaje / Втулка излива	R8A324NF	1
11	Paire de rosaces / Set of 2 escutcheons / Rosetones / Пара отражателей	E8A325-CP	1
12	Paire d'entraîneurs / Set of 2 spline adapters / Adaptadores / Пара вставок	R8A326NF	1
13	Buse / Threading shank / Boquilla / Труба	R8A327NF	1
14	Rosace / Escutcheon / Rosetones / Отражатель	E8A328-CP	1
15	Poignée / Handle / Puños o manetas / Ручка управления	E8A329-CP	1
16	Aérateur / Aerator / Aireador / Аэратор	E8A025-CP	1
17	Ensemble de fixation / Mounting assembly / Conjunto de fijación / Крепеж в сборе	R29908218	1
18	Flexible G1/2 1/2 / Hose G1/2 1/2 / Flexible G 1/2 1/2 / Гибкий шланг G1/2 1/2	R8A330NF	1

Rep. / Ref. / Pos.	Désignation / Description / Denominación / Наименование	Code article / Part number / Cod. artículo / Артикул	Cond. par / Pack / Cant. / Комплектность поставки
19	Flexible G1/2 3/4 / Hose G 1/2 3/4 / Flexible G1/2 3/4 / Гибкий шланг G1/2 3/4	R8A331NF	1
20	Douchette / Handspray / Maneta de ducha / Душевая головка	R8A774NF	1
21	Coude avec joint / Outlet shower elbow / Codo con junta / Угловой переходник	R29927637	1
22	Bague support douchette / Handspray support bearing / Anilla soporte maneta de ducha / Держатель душа	R29604910	1
23	Rosace / Escutcheon / Rosetón / Отражатель	E8A317-CP	1
24	Support douchette / Handspray support / Soporte maneta de ducha / Держатель душа	R29908423	1
25	Flexible de douchette / Hose handspray / Flexible de ducha / Гибкий шланг душа	R29928324	1
26	Flexible avec joints / Hose with ring / Flexible con juntas / Гибкий шланг с прокладкой	R29908419	1
27	Poignée / Handle / Puño o maneta / Ручка управления	E8A332-CP	1
28	Rosace / Escutcheon / Rosetón / Отражатель	E8A333-CP	1
29	Ensemble de fixation / Mounting assembly / Conjunto de fijación / Крепеж в сборе	R29908248	1
30	Ecrou / Nut / Tuercas / Крепеж в сборе	R29304792	1
31	Cartouche d'inverseur à disques céramique / Ceramic disc diverter cartridge / Cartucho de inversor a discos cerámicos / Картридж переключателя на керамических дисках	R8A334NF	1
32	Clapet anti-retour / Check valve / Válvula anti-retorno / Обратный клапан	R29301752	1
33	Vis / Screw / Tornillo / Винт	R8A335NF	1
34	Té G1/2 / Mixer T G 1/2 / T G1/2 / Смеситель	R8A336NF	1
35	Entraîneur / Spline adapter / Adaptador / Вставка	R8A337NF	1

3004119-2 indice G



CONSEILS A L'INSTALLATION / INSTALLATION INSTRUCTIONS

- (F) • Avant l'installation, purger soigneusement les canalisations. La robinetterie installée, démonter l'aérateur avant sa mise en eau. Ouvrir l'eau chaude (à gauche) et l'eau froide (à droite) au maximum afin d'éliminer toutes les impuretés par un écoulement abondant. Remonter l'aérateur.
- **Revêtement** : la finition de ce mélangeur exige une attention particulière : pour conserver l'aspect de votre robinetterie, nettoyer régulièrement sa surface avec une éponge savonneuse non abrasive, bien rincer et essuyer avec un linge doux. Eviter formellement l'utilisation des produits contenant de l'alcool méthylique, des acides, des solvants ou des abrasifs qui endommageraient le revêtement.
- **Chauffe-eau à gaz instantané** : pour son bon fonctionnement, il est conseillé :
- De régler le sélecteur de température au maximum.
 - D'utiliser une eau à une pression statique de 1 bar minimum, 10 bars maximum, 3 à 5 bars conseillés.
- (GB) • *Drain pipes thoroughly before installing. After installing faucet, remove aerator. Turn on water supply. Turn on hot water (handle at the left side) and cold water (handle at the right side) to the maximum possible to remove all deposits with a strong flow of water. Reinstall aerator.*
- **Finish**: This mixer has a finish which requires special care. To maintain its shine and luster, clean regularly with a non-abrasive sponge and soap, rinse thoroughly and dry with a soft cloth. Do not use harsh products containing methyl alcohol, acids, solvents or abrasives that can damage the finish.
- **Instantaneous gas water heater**: recommendations:
- Set temperature regulator at maximum position.
 - Have static water pressure of at least 1 bar, 10 bars maximum, 3 to 5 bars advised.

CONSEJOS DE INSTALACION/ CONSELHOS DE INSTALACÃO

- (E) • Antes de la instalación, purgar bien las canalizaciones. Una vez instalada la bimando, y antes de abrir el agua, desmontar el aireador. Abrir el agua. Mover la maneta de accionamiento a la izquierda (agua caliente) y a la derecha (fría) hasta el máximo para así eliminar todas las impurezas gracias a un flujo de agua abundante. Volver a montar el aireador.
- **Revestimiento**: para conservar el aspecto de la grifería, limpiar con una esponja jabonosa, aclarar bien y secar con un paño suave. Evitar la utilización de productos que contengan alcohol metílico, disolventes y abrasivos que podrían dañar el revestimiento.
- Calentador de agua de gas instantáneo**: para su buen funcionamiento, se recomienda:
- Regular a nivel máximo el selector de temperatura.
 - Utilizar agua a una presión estática de: 1 bar mínimo, 10 bares máximo. La medida aconsejable es de 4,5 bares.
- (P) • *Antes da instalação, purgar com cuidado as canalizações. A torneira instalada, retirar o arejador antes da sua ligação a água. Abrir a água. Empurar a alavanca a esquerda (água quente), a direita (água fria) ao máximo, no fim de eliminar todas as impurezas com um escoamento abundante. Pôr de novo o arejador.*
- **Revestimento**: para conservar o aspecto da sua torneira limpar regularmente a sua superfície com uma esponja saponácea não abrasiva, bém enxaguar e enxugar com uma roupa macia. Evitar formalmente a utilização de produtos com álcool metílico, ácidos, solventes o abrasivos que prejudicariam o revestimento.
- Aquecedor de água com gás instantâneo**: para o seu bóm funcionamento, é aconselhado:
- Regular o selector de temperatura ao máximo.
 - Utilizar uma água de pressão estática de 1 bar mínimo, 10 bar máximo, 4,5 bar aconselhados.

УКАЗАНИЮ ПО УСТАНОВКЕ

- (RU) • Перед установкой смесителя тщательно промойте трубопроводы. После установки смесителя перед тем, как включить воду, демонтируйте аэратор. Откройте воду. Поверните рычаг управления влево до упора (горячая вода), затем вправо до упора (холодная вода) для того, чтобы удалить все посторонние частицы потоком воды. Установите аэратор на место.
- **Уход за смесителем**: отделка корпусных деталей смесителя требует тщательного и регулярного ухода. Чтобы сохранить внешний вид смесителя регулярно очищайте его поверхность не царапающей губкой с мыльной раствором, затем промойте водой и вытрите мягкой тканью. Никогда не используйте средства, содержащие метиловый спирт, кислотные, щелочные, абразивные вещества. Их применение может привести к повреждению поверхности.
- Газовые нагреватели воды**, для хорошей работы смесителя рекомендуется:
- Установить регулятор температуры на максимум
 - Давление воды в подводящей сети должно быть не менее 1 бара, но не более 10 бар. Рекомендуемое давление 4,5 бара.

